

**Allgemeine  
bauaufsichtliche  
Zulassung/  
Allgemeine  
Bauartgenehmigung**

**Zulassungsstelle für Bauprodukte und Bauarten  
Bautechnisches Prüfamt**

Eine vom Bund und den Ländern  
gemeinsam getragene Anstalt des öffentlichen Rechts  
Mitglied der EOTA, der UEAtc und der WFTAO

Datum:

05.03.2019

Geschäftszeichen:

III 2-1.78.6-15/18

**Nummer:**

**Z-78.6-58**

**Geltungsdauer**

vom: **28. Februar 2019**

bis: **28. Februar 2024**

**Antragsteller:**

**SCHAKO Klima - Luft  
Ferdinand Schad KG  
Industriegebiet West  
Weidenäcker 9  
88605 Messkirch-Heudorf**

**Gegenstand dieses Bescheides:**

**SCHAKO Rauchmeldesystem RMS**

Der oben genannte Regelungsgegenstand wird hiermit allgemein bauaufsichtlich  
zugelassen/genehmigt.

Dieser Bescheid umfasst neun Seiten und zwei Anlagen.

DIBt

## I ALLGEMEINE BESTIMMUNGEN

- 1 Mit diesem Bescheid ist die Verwendbarkeit bzw. Anwendbarkeit des Regelungsgegenstandes im Sinne der Landesbauordnungen nachgewiesen.
- 2 Dieser Bescheid ersetzt nicht die für die Durchführung von Bauvorhaben gesetzlich vorgeschriebenen Genehmigungen, Zustimmungen und Bescheinigungen.
- 3 Dieser Bescheid wird unbeschadet der Rechte Dritter, insbesondere privater Schutzrechte, erteilt.
- 4 Dem Verwender bzw. Anwender des Regelungsgegenstandes sind, unbeschadet weitergehender Regelungen in den "Besonderen Bestimmungen", Kopien dieses Bescheides zur Verfügung zu stellen. Zudem ist der Verwender bzw. Anwender des Regelungsgegenstandes darauf hinzuweisen, dass dieser Bescheid an der Verwendungs- bzw. Anwendungsstelle vorliegen muss. Auf Anforderung sind den beteiligten Behörden ebenfalls Kopien zur Verfügung zu stellen.
- 5 Dieser Bescheid darf nur vollständig vervielfältigt werden. Eine auszugsweise Veröffentlichung bedarf der Zustimmung des Deutschen Instituts für Bautechnik. Texte und Zeichnungen von Werbeschriften dürfen diesem Bescheid nicht widersprechen, Übersetzungen müssen den Hinweis "Vom Deutschen Institut für Bautechnik nicht geprüfte Übersetzung der deutschen Originalfassung" enthalten.
- 6 Dieser Bescheid wird widerruflich erteilt. Die Bestimmungen können nachträglich ergänzt und geändert werden, insbesondere, wenn neue technische Erkenntnisse dies erfordern.
- 7 Dieser Bescheid bezieht sich auf die von dem Antragsteller gemachten Angaben und vorgelegten Dokumente. Eine Änderung dieser Grundlagen wird von diesem Bescheid nicht erfasst und ist dem Deutschen Institut für Bautechnik unverzüglich offenzulegen.
- 8 Die von diesem Bescheid umfasste allgemeine Bauartgenehmigung gilt zugleich als allgemeine bauaufsichtliche Zulassung für die Bauart.

## II BESONDERE BESTIMMUNGEN

### 1 Regelungsgegenstand und Verwendungs- bzw. Anwendungsbereich

#### 1.1 Regelungsgegenstand

Regelungsgegenstand ist das SCHAKO Rauchmeldesystem RMS (nachfolgend "Rauchmeldesystem" genannt) für die Ansteuerung und Auslösung einer allgemein bauaufsichtlich zugelassenen Absperrvorrichtung gegen die Übertragung von Rauch in Lüftungsleitungen ("Rauchschutzklappe") oder von allgemein bauaufsichtlich zugelassenen Absperrvorrichtungen gegen die Übertragung von Feuer und Rauch in Lüftungsleitungen ("Absperrvorrichtung") oder Brandschutzklappen mit CE-Kennzeichnung<sup>1</sup> zur Verwendung in Lüftungsleitungen.

Das Rauchmeldesystem<sup>2</sup> besteht im Wesentlichen aus einem Rauchmelder und einem Relaismodul mit integrierter Stromversorgung, Handauslösetaster und Reset-Taster. Das Rauchmeldesystem ist mit einer Überwachungseinrichtung der Verschmutzung des Rauchmelders ausgestattet.

#### 1.2 Verwendungs- und Anwendungsbereich

Das Rauchmeldesystem ist für die Ansteuerung und Auslösung von einer allgemein bauaufsichtlich zugelassenen Rauchschutzklappe oder einer Absperrvorrichtung oder einer Brandschutzklappe mit CE-Kennzeichnung<sup>1</sup> jeweils in Lüftungsleitungen mit Luftgeschwindigkeiten zwischen 1m/s und 20m/s sowie zur Ansteuerung eines Lüftungsventilators - nach Maßgabe der landesrechtlichen Vorschriften für Lüftungsanlagen, z. B. der "Bauaufsichtlichen Richtlinie über die brandschutztechnischen Anforderungen an Lüftungsanlagen" - nachgewiesen.

Die Brandschutzklappe und die Absperrvorrichtung müssen mit einem elektrischen Federrücklaufmotor, einem Haftmagneten oder einem Magnetventil für einen pneumatischen Stellantrieb ausgestattet sein und die Rauchschutzklappe mit einem elektrischen Federrücklaufmotor oder einem pneumatischen Stellantrieb. Die maximale Anschlussleistung der Klappen, der Absperrvorrichtung und ggf. des Lüftungsventilators sowie die zulässige Belastung der Schaltkontakte des Rauchmeldesystems nach den Besonderen Bestimmungen des Abschnittes 2.1 müssen eingehalten werden.

## 2 Bestimmungen für das Bauprodukt

### 2.1 Eigenschaften und Zusammensetzung

#### 2.1.1 Allgemeines

Das Rauchmeldesystem muss den bei den Zulassungsprüfungen verwendeten Baumustern, den Angaben der im Deutschen Institut für Bautechnik hinterlegten Prüfberichte der VdS Schadenverhütung GmbH, Köln<sup>3</sup> und den Bestimmungen sowie Anlagen dieses Bescheids entsprechen.

Das Rauchmeldesystem besteht im Wesentlichen aus dem Rauchmelder RMSII-L nach Abschnitt 2.1.2 und dem Relaismodul V4.00 mit integrierter Energieversorgung, Reset-Taster und Handauslösetaster nach Abschnitt 2.1.3.

Das Rauchmeldesystem ist mit einer Überwachungseinrichtung der Verschmutzung des Rauchmelders ausgestattet.

<sup>1</sup> Nach DIN EN 15650:2010-09 Lüftung von Gebäuden - Brandschutzklappen

<sup>2</sup> Die technische Spezifikation des Rauchmeldesystems ist im Deutschen Institut für Bautechnik hinterlegt und ist vom Antragsteller der von diesem Bescheid erfassten allgemeinen bauaufsichtlichen Zulassung der fremdüberwachenden Stelle zur Verfügung zu stellen.

<sup>3</sup> Der Antragssteller/Hersteller hat die Prüfberichte der für die Fremdüberwachung zuständigen Stelle zur Verfügung zu stellen.

Das Rauchmeldesystem muss die Rauchschutzklappe, die Brandschutzklappe oder die Absperrvorrichtung gegen Feuer und Rauch in folgenden Fällen in die hierfür vorgesehene Sicherheitsstellung (ZU) bringen.

- bei Rauchdetektion des Rauchmelders RMS II-L (infolge Überschreitung eines fest eingestellten Ansprechschwellenwertes der Brandkenngroße Rauch über mehrere Messzyklen),
- bei Störung des Rauchmeldesystems RMS (z. B. Drahtbruch, fehlender Rauchmelder, Kurzschluss),
- bei sehr starker Verschmutzung, wenn eine Rauchdetektion nicht mehr möglich ist
- bei Ausfall der Energieversorgung.
- bei Wiederkehr der Energieversorgung nach vorher erfolgter Auslösung (Rauchdetektion und/oder Störung),
- bei Betätigung des Tasters für die Handauslösung.

Angeschlossene Lüftungsventilatoren können angesteuert und abgeschaltet werden.

Im Detektions- oder Störfall muss die Stromversorgung der Rauchschutzklappe, der Brandschutzklappe oder der Absperrvorrichtung sowie des Lüftungsventilators unterbrochen werden.

Nach einem Ausfall der Energieversorgung mit anschließender Wiederkehr der Energieversorgung ohne vorangegangene Auslösung (Rauchdetektion und/oder Störung) geht das Rauchmeldesystem automatisch wieder in Betriebsbereitschaft.

Das Rauchmeldesystem ist mit einer optischen Betriebs-, Alarm- und Störungsanzeige ausgestattet.

Das Rauchmeldesystem darf nicht die Übertragungseinrichtung (ÜE) für Brandmeldungen zur Feuerwehr ansteuern.

Das Rauchmeldesystem muss im Übrigen den Anlagen 1 und 2 entsprechen.

### 2.1.2 Rauchmelder

Für die Rauchdetektion ist der Rauchmelder RMS II-L zu verwenden. Der Rauchmelder arbeitet nach dem Streulichtprinzip. Die Eindringtiefe der Lichtstrahlen des Rauchmelders RMS II-L darf maximal 10 cm betragen. Bei Überschreitung eines fest eingestellten Ansprechschwellenwertes der Brandkenngroße Rauch über mehrere Messzyklen muss Rauchalarm signalisiert werden. Die Abfrage des Betriebszustandes erfolgt autark. Bei Überschreitung des Zustandes "stark verschmutzt" muss durch den Rauchmelder ein Signal an das Relaismodul V 4.00 erfolgen. Die angeschlossene Rauchschutzklappe, die Brandschutzklappe oder die Absperrvorrichtung muss schließen. Eine Abfrage des Betriebszustandes kann über eine Zentrale erfolgen.

Bei getrennter Anordnung des Rauchmelders vom Relaismodul (s. Abschnitte 3.1 und 3.3) ist ein werkseitig mit einer Schutzummantelung<sup>4</sup> zum Schutz vor mechanischen äußeren Einflüssen versehenes, vom Antragsteller dieses Bescheids mitgeliefertes 1 m, 2 m oder 3 m langes Verbindungskabel zu verwenden.

Der Rauchmelder verfügt über eine optische Betriebs-, Alarm- und Störungsanzeige (LED).

Der Rauchmelder muss im Übrigen der Anlage 1 entsprechen.

### 2.1.3 Relaismodul

Das Relaismodul V 4.00 muss an die allgemeine Stromversorgung mit einer Spannung von 230 V AC (50-60 Hz Netzfrequenz) angeschlossen werden. Über die im Relaismodul integrierte Stromversorgung wird die Elektronik des Relaismoduls, der Rauchmelder RMS II-L

<sup>4</sup> Die technische Spezifikation der Schutzummantelung ist im Deutschen Institut für Bautechnik hinterlegt und ist vom Antragsteller dieser Zulassung der fremdüberwachenden Stelle zur Verfügung zu stellen.



und der optional anschließbare Federrücklaufmotor der Brandschutz- oder Rauchschutzklappe mit einer Betriebsnennspannung von 24 V DC versorgt.

Die maximale Belastung der potentialfreien Kontakte des Relaismoduls sowie weitere technische Daten sind Anlage 2 zu entnehmen. Die minimale Belastung der Schaltrelais des Relaismoduls darf nicht unterschritten und die maximale Belastung nicht überschritten werden.

Die Anschlussleistung der anzusteuernenden Rauchschutzklappen, Brandschutzklappen oder Absperrvorrichtungen darf maximal 100W betragen.

Die AMP-Stiftleiste 3-pol des Relaismoduls V 4.00 ist für den optionalen Anschluss eines Federrücklaufmotors einer Brandschutzklappe, Rauchschutzklappe oder Absperrvorrichtung vorgesehen; die maximale Anschlussleistung darf dabei 10 VA / 7 W betragen. (s. Anlage 2).

Das Relaismodul ist mit einem Handauslösetaster zur manuellen Auslösung des Rauchmeldesystems ausgestattet. (s. Anlage 2)

Für ein manuelles Reset des Rauchmeldesystems in den Normalbetrieb (s. Abschnitte 3.1 und 4) ist der Reset- Taster (s. Anlage 2) zu verwenden.

Das Relaismodul verfügt über eine optische Betriebs-, Alarm- und Störungsanzeige (LED).

## **2.2 Herstellung und Kennzeichnung**

### **2.2.1 Herstellung**

Das Rauchmeldesystem ist werkseitig herzustellen. Die für die Herstellung des Rauchmeldesystems zu verwendenden Produkte müssen den jeweiligen Bestimmungen des Abschnitts 2.1 entsprechen.

Das Rauchmeldesystem ist mit einer Montageanleitung und einer Betriebs- und Instandhaltungsanleitung in deutscher Sprache zu versehen, die der Antragsteller/Hersteller in Übereinstimmung mit diesem Bescheid schriftlich erstellt hat. Die Anleitungen müssen alle für die Planung und Montage, den Betrieb und die Instandhaltung sowie Überprüfung der Funktion erforderlichen Daten, Maßgaben, Hinweise und Anschlusspläne für die elektrische Verdrahtung enthalten. Die Anleitungen sind jedem Rauchmeldesystem beizufügen.

### **2.2.2 Kennzeichnung**

Das Rauchmeldesystem muss vom Hersteller mit dem Übereinstimmungszeichen (Ü-Zeichen) nach den Übereinstimmungszeichen-Verordnungen der Länder gekennzeichnet werden. Die Kennzeichnung darf nur erfolgen, wenn die Voraussetzungen nach Abschnitt 2.3 erfüllt sind. Zusätzlich sind vom Hersteller

- die Typenbezeichnung
- das Herstellwerk
- das Herstelljahr

auf dem Produkt leicht erkennbar und dauerhaft anzugeben.

## **2.3 Übereinstimmungsbestätigung**

### **2.3.1 Allgemeines**

Die Bestätigung der Übereinstimmung des Rauchmeldesystems mit den Bestimmungen der von dem Bescheid erfassten allgemeinen bauaufsichtlichen Zulassung muss für jedes Herstellwerk mit einer Übereinstimmungserklärung des Herstellers auf der Grundlage einer werkseitigen Produktionskontrolle und eines Übereinstimmungszertifikats einer hierfür anerkannten Zertifizierungsstelle sowie einer regelmäßigen Fremdüberwachung durch eine anerkannte Überwachungsstelle nach Maßgabe der folgenden Bestimmungen erfolgen: Für die Erteilung des Übereinstimmungszertifikats und die Fremdüberwachung einschließlich der dabei durchzuführenden Produktprüfungen hat der Hersteller des Rauchmeldesystems eine hierfür anerkannte Zertifizierungsstelle sowie eine hierfür anerkannte Überwachungsstelle einzuschalten.

Die Übereinstimmungserklärung hat der Hersteller durch Kennzeichnung des Bauprodukts mit dem Übereinstimmungszeichen (Ü-Zeichen) unter Hinweis auf den Verwendungszweck abzugeben.

Dem Deutschen Institut für Bautechnik ist von der Zertifizierungsstelle eine Kopie des von ihr erteilten Übereinstimmungszertifikates zur Kenntnis zu geben.

Dem Deutschen Institut für Bautechnik ist zusätzlich eine Kopie des Erstprüfberichts zur Kenntnis zu geben.

### 2.3.2 Werkseigene Produktionskontrolle

In jedem Herstellwerk ist eine werkseigene Produktionskontrolle einzurichten und durchzuführen. Unter werkseigener Produktionskontrolle wird die vom Hersteller vorzunehmende kontinuierliche Überwachung der Produktion verstanden, mit der dieser sicherstellt, dass die von ihm hergestellten Bauprodukte den Bestimmungen der von diesem Bescheid erfassten allgemeinen bauaufsichtlichen Zulassung entsprechen.

Die werkseigene Produktionskontrolle soll mindestens die im Folgenden aufgeführten Maßnahmen einschließen:

- Überprüfung, dass nur die unter Abschnitt 2.1 benannten Komponenten verwendet, die planmäßigen Abmessungen eingehalten, ggf. die Verbindungskabel mechanisch geschützt und das Rauchmeldesystem ordnungsgemäß gekennzeichnet werden.

Nach seiner Fertigstellung ist die einwandfreie Funktion jeder einzelnen Komponente des Rauchmeldesystems und deren Zusammenwirken zu prüfen. Der Hersteller hat von den in der Fertigung befindlichen Komponenten des Rauchmeldesystems bei großen Fertigungsserien an jedem Arbeitstag mindestens die Komponenten eines Rauchmeldesystems, bei nicht ständig laufender Fertigung von je 50 Rauchmeldesystemen mindestens die Komponenten eines Rauchmeldesystems wahllos zu entnehmen und zu überprüfen, ob die Komponenten des Rauchmeldesystems und das Rauchmeldesystem selbst mit den Besonderen Bestimmungen der von diesem Bescheid erfassten allgemeinen bauaufsichtlichen Zulassung übereinstimmen und entsprechend gekennzeichnet sind.

Die Ergebnisse der werkseigenen Produktionskontrolle sind aufzuzeichnen. Die Aufzeichnungen müssen mindestens folgende Angaben enthalten:

- Bezeichnung des Bauproduktes bzw. des Ausgangsmaterials und der Bestandteile
- Art der Kontrolle oder Prüfung
- Datum der Herstellung und der Prüfung des Bauproduktes bzw. des Ausgangsmaterials oder der Bestandteile
- Ergebnis der Kontrollen und Prüfungen und, soweit zutreffend, Vergleich mit den Anforderungen
- Unterschrift des für die werkseigene Produktionskontrolle Verantwortlichen

Die Aufzeichnungen sind mindestens fünf Jahre aufzubewahren und der für die Fremdüberwachung eingeschalteten Überwachungsstelle vorzulegen. Sie sind dem Deutschen Institut für Bautechnik und der zuständigen obersten Bauaufsichtsbehörde auf Verlangen vorzulegen.

Bei ungenügendem Prüfergebnis sind vom Hersteller unverzüglich die erforderlichen Maßnahmen zur Abstellung des Mangels zu treffen. Bauprodukte, die den Anforderungen nicht entsprechen, sind so zu handhaben, dass Verwechslungen mit übereinstimmenden ausgeschlossen werden. Nach Abstellung des Mangels ist - soweit technisch möglich und zum Nachweis der Mängelbeseitigung erforderlich - die betreffende Prüfung unverzüglich zu wiederholen.

### 2.3.3 Fremdüberwachung

In jedem Herstellwerk sind das Werk und die werkseigene Produktionskontrolle durch eine Fremdüberwachung regelmäßig zu überprüfen, mindestens jedoch zweimal jährlich.

Im Rahmen der Fremdüberwachung ist eine Erstprüfung des Bauproduktes durchzuführen und können Proben für Stichprobenprüfungen entnommen werden. Die Probennahme und Prüfungen obliegen jeweils der anerkannten Überwachungsstelle.

Die Ergebnisse der Zertifizierung und Fremdüberwachung sind mindestens fünf Jahre aufzubewahren. Sie sind von der Zertifizierungsstelle bzw. der Überwachungsstelle dem Deutschen Institut für Bautechnik und der zuständigen obersten Bauaufsichtsbehörde auf Verlangen vorzulegen.

### **3 Bestimmungen für Planung, Bemessung und Ausführung**

#### **3.1 Planung**

Das Rauchmeldesystem ist nach Maßgabe der landesrechtlichen Vorschriften über Lüftungsanlagen (z.B. der Richtlinie über brandschutztechnische Anforderungen an Lüftungsanlagen) zur Verwendung in Lüftungsleitungen vorgesehen.

Mit dem Rauchmeldesystem dürfen Rauchschutzklappen, Brandschutzklappen oder Absperrvorrichtungen, deren maximale Anschlussleistung die maximale Belastung der potentialfreien Kontakte des Rauchmeldesystems nach Anlage 2 nicht überschreitet, angesteuert und ausgelöst werden. Die Auslösung erfolgt dabei nach einer Detektion von Rauch, bei Störung des Rauchmeldesystems, bei Verschmutzung des Rauchmelders oder durch die Handauslösung durch die Unterbrechung der Stromversorgung; die angeschlossenen Klappen bzw. die Absperrvorrichtung schließen. Ein angeschlossener Lüftungsventilator muss abschalten.

Der Rauchmelder kann getrennt vom Relaismodul des Rauchmeldesystems in der Lüftungsleitung verwendet werden. Rauchmelder und Relaismodul sind dabei mit dem Kabel nach Abschnitt 2.1.2 zu verbinden.

Die Störungs- und/oder Alarmmeldungen des Rauchmeldesystems mit dem Rauchmelder RMS II-L können über eine Zentrale erfasst werden.

Ein Reset des Rauchmeldesystems (manuell) in den Normalbetrieb (Öffnen der Brandschutzklappe oder Absperrvorrichtung (sofern antriebsseitig möglich) oder der Rauchschutzklappe) muss - ausgenommen nach thermischer Auslösung der Brandschutzklappe oder der Absperrvorrichtung - möglich sein, wenn kein Rauch mehr ansteht. Dabei ist planungstechnisch sicherzustellen, dass die anzuschließenden Brandschutzklappen, Absperrvorrichtungen oder die Rauchschutzklappe in den Lüftungsleitungen der Lüftungsanlage in die vorgesehene Betriebsstellung zurückgeführt werden dürfen; eine Übertragung von Feuer und Rauch über die Lüftungsanlage aus einem anderen Brandabschnitt darf nicht erfolgen.

#### **3.2 Bemessung**

Das Rauchmeldesystem darf bei Luftgeschwindigkeiten in den Lüftungsleitungen zwischen 1 m/s und 20 m/s verwendet werden.

Die Anschlussleistung der mit dem Rauchmeldesystem anzusteuernenden Rauchschutzklappen, Brandschutzklappen oder Absperrvorrichtungen und die maximale Belastung der potentialfreien Kontakte des Relaismoduls des Rauchmeldesystems müssen Abschnitt 2.1.3 und Anlage 2 entsprechen.

#### **3.3 Ausführung**

##### **3.3.1 Allgemeines**

Das Rauchmeldesystem ist nach Maßgabe der landesrechtlichen Vorschriften über Lüftungsanlagen (z. B. der Richtlinie über brandschutztechnische Anforderungen an Lüftungsanlagen) in Lüftungsleitungen anzuordnen. Eine sichere Rauchererkennung ist zu gewährleisten.

Der Rauchmelder RMS II-L darf nicht entlang der Längskanten von Lüftungsleitungen (Eckbereich) eingebaut werden. Der Rauchmelder ist ferner so einzubauen, dass sein Detektionsbereich permanent im Luftstrom liegt. Bei waagerechten Lüftungsleitungen muss der Rauchmelder im oberen Drittel der Lüftungsleitungen installiert werden. Wenn bauliche Gründe dies nicht gestatten, ist der Zulassungsgegenstand so zu montieren, dass dennoch eine sichere Rauchererkennung gewährleistet ist.

Der Rauchmelder RMS II-L darf unter Verwendung des Verbindungskabels nach Abschnitt 2.1.2 getrennt vom Relaismodul nach Abschnitt 2.1.3 in der Lüftungsleitung angeordnet werden. Vorgenannte Bestimmungen für den Einbau des Rauchmelders gelten dafür gleichermaßen. Das mit einer Schutzumhüllung versehene Verbindungskabel ist unter Berücksichtigung örtlicher Gegebenheiten gegen mechanische Beschädigungen geschützt (ggf. zusätzliche Schutzmaßnahmen) zu verlegen. Das Verbindungskabel darf nicht gekürzt oder anderweitig geändert werden.

Die Abfrage des Rauchmelders RMS II-L sowie die Erfassung der Störungs- und/oder Alarmmeldungen des Rauchmeldesystems nach Abschnitt 2.1 kann über eine Zentrale erfolgen. Das Relaismodul V 4.00 ist gut sichtbar an einem auch im Brandfall zugänglichen Ort zu installieren.

Die Installation des Rauchmeldesystems ist gemäß Montageanleitung des Antragstellers (s. Abschnitt 2.2.1) vorzunehmen.

Hinsichtlich Verlegung und Funktionserhalt der elektrischen Leitungsanlagen gelten die einschlägigen Vorschriften des VDE-Regelwerkes sowie die landesrechtlichen Vorschriften, insbesondere die "Richtlinie über brandschutztechnische Anforderungen an Leitungsanlagen" in der jeweils gültigen Fassung.

### 3.3.2 Übereinstimmungserklärung

Die bauausführende Firma, die das "SCHAKO Rauchmeldesystem RMS" eingebaut hat, muss für jedes Bauvorhaben eine Bestätigung der Übereinstimmung der Bauart mit der allgemeinen Bauartgenehmigung abgeben (s. § 16 a Abs. 5, 21 Abs. 2 MBO<sup>5</sup>).

Sie muss schriftlich erfolgen und außerdem mindestens folgende Angaben enthalten:

- Z-78.6-58
- "SCHAKO Rauchmeldesystem RMS"
- Name und Anschrift der bauausführenden Firma
- Bezeichnung der baulichen Anlage
- Datum der Errichtung /der Fertigstellung
- Ort und Datum der Ausstellung der Erklärung sowie Unterschrift des Verantwortlichen

Diese Übereinstimmungserklärung ist dem Bauherren zur ggf. erforderlichen Weiterleitung an die zuständige Bauaufsichtsbehörde auszuhändigen.

## 4 Bestimmungen für die Nutzung und Instandhaltung

Ein Reset des Rauchmeldesystems (s. Abschnitt 3.1) darf nur manuell über den Reset-Taster des Relaismoduls nach Abschnitt 2.1.3 erfolgen. Dabei ist sicherzustellen, dass jede der angeschlossenen Brandschutzklappen, Absperrvorrichtungen oder die Rauchschutzklappe in den Lüftungsleitungen der Lüftungsanlage in die vorgesehene Betriebsstellung zurückgeführt werden dürfen; eine Übertragung von Feuer und Rauch über die Lüftungsanlage aus einem anderen Brandabschnitt darf nicht erfolgen.

Auf Veranlassung des Eigentümers der Lüftungsanlage muss nach Maßgabe des Herstellers (Betriebs- und Instandhaltungsanleitung) die Überprüfung der Funktion des Rauchmeldesystems unter Berücksichtigung der Grundmaßnahmen zur Instandhaltung nach

<sup>5</sup> Nach Landesbauordnung



Allgemeine bauaufsichtliche Zulassung/  
Allgemeine Bauartgenehmigung

Nr. Z-78.6-58

Seite 9 von 9 | 5. März 2019

DIN EN 13306<sup>6</sup> in Verbindung mit DIN 31051<sup>7</sup> mindestens in jährlichem Abstand erfolgen. Der Rauchmelder vom Typ RMS II-L muss durch Simulation (Prüfaerosol / Rauch-Testspray) geprüft werden.

Das Rauchmeldesystem darf nur zusammen mit der Betriebs- und Instandhaltungsanleitung des Herstellers und diesem Bescheid weitergegeben werden. Dem Eigentümer der Lüftungsanlage sind die schriftliche Betriebsanleitung des Herstellers sowie die Allgemeine bauaufsichtliche Zulassung/Allgemeine Bauartgenehmigung auszuhändigen.

Prof. Gunter Hoppe  
Abteilungsleiter

Beglaubigt



<sup>6</sup>  
<sup>7</sup>

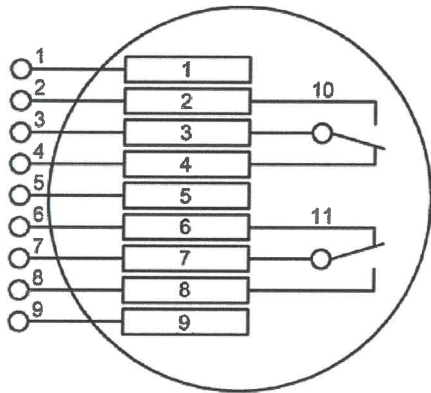
DIN EN 13306:2018-02  
DIN 31051:2018-09

Begriffe der Instandhaltung  
Grundlagen der Instandhaltung

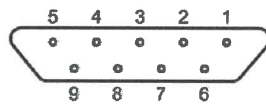
**Anschlußbelegung RMSII-L**  
**Belegung des 9-poligen SUB-D-Steckers:**

Pin	Bedeutung	Farbe	Relais spannungslos	Relais in Betrieb	Rücksetztaster RST
1	GND	braun	-	-	Im Betriebszustand als auch im Alarmzustand ist der Rücksetztaster geöffnet.
2	Relaiskontakt Störung Arbeitskontakt	rot	10	10	
3	Relaiskontakt Störung Mittelkontakt	orange			
4	Relaiskontakt Störung Ruhekontakt	gelb			
5	Testschalter gegen GND	grün	-	-	
6	Relaiskontakt Alarm Ruhekontakt	blau	11	11	Zum Zurücksetzen der Alarmmeldung wird der Rücksetztaster geschlossen.
7	Relaiskontakt Alarm Mittelkontakt	lila			
8	Relaiskontakt Alarm Arbeitskontakt	grau			
9	+24V	schwarz	-	-	
10	Störung pot. freier Wechselkontakt				
11	Alarm pot. freier Wechselkontakt				

**Rauchmelder RMSII-L**

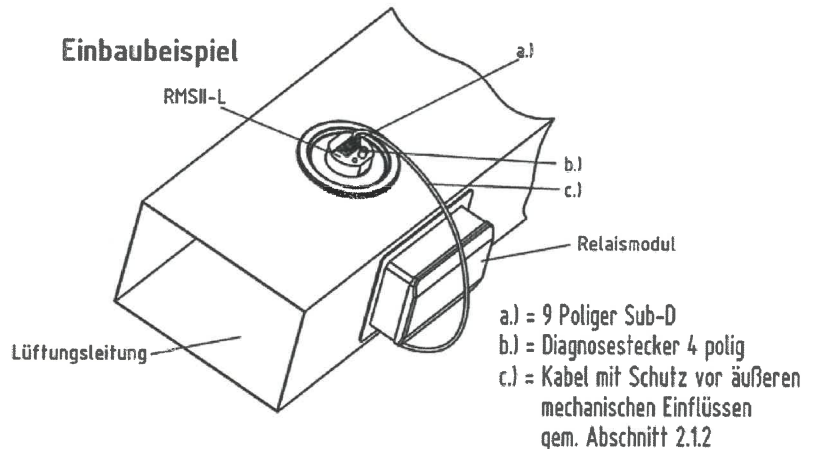


im spannungslosem Zustand dargestellt



Die Relais fallen bei einem Alarm / einer Störung oder Spannungsunterbrechung ab. Als Alarmkontakt sind also die Ruhekontakte zu wählen.

**Einbaubeispiel**

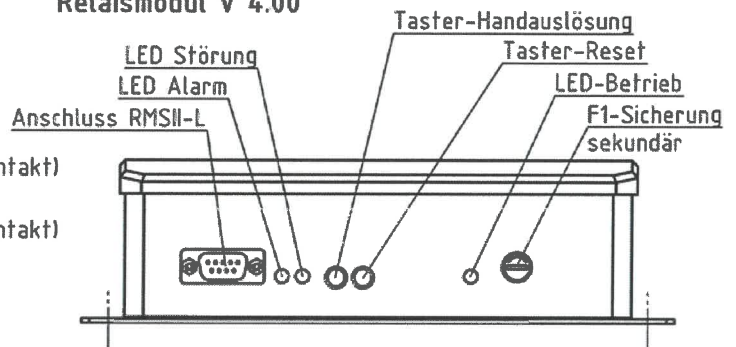


a.) = 9 Poliger Sub-D  
b.) = Diagnosestecker 4 polig  
c.) = Kabel mit Schutz vor äußeren mechanischen Einflüssen gem. Abschnitt 2.1.2

**Technische Daten Rauchmelder RMSII-L**

Betriebsspannung	24 V DC (+15%-20%)
Restwelligkeit	< 20%
Stromaufnahme	25 mA
Schaltkontakte	1 x Alarmausgang (potentialfreier Wechselkontakt) 1 x Störungsausgang (potentialfreier Wechselkontakt)
max. Schaltspannung	100 V DC / 125 V AC
max. Schaltstrom	1,0 A
max. Schaltleistung	30W / 62,5 VA
Betriebs- und Umgebungstemperatur	0° C bis +60° C
Schutzart nach DIN 40050	IP 40
Gewicht	0,2 kg
Lager-Temperatur	max. 75° C
rel. Luftfeuchte	10 - 90 %

**Relaismodul V 4.00**



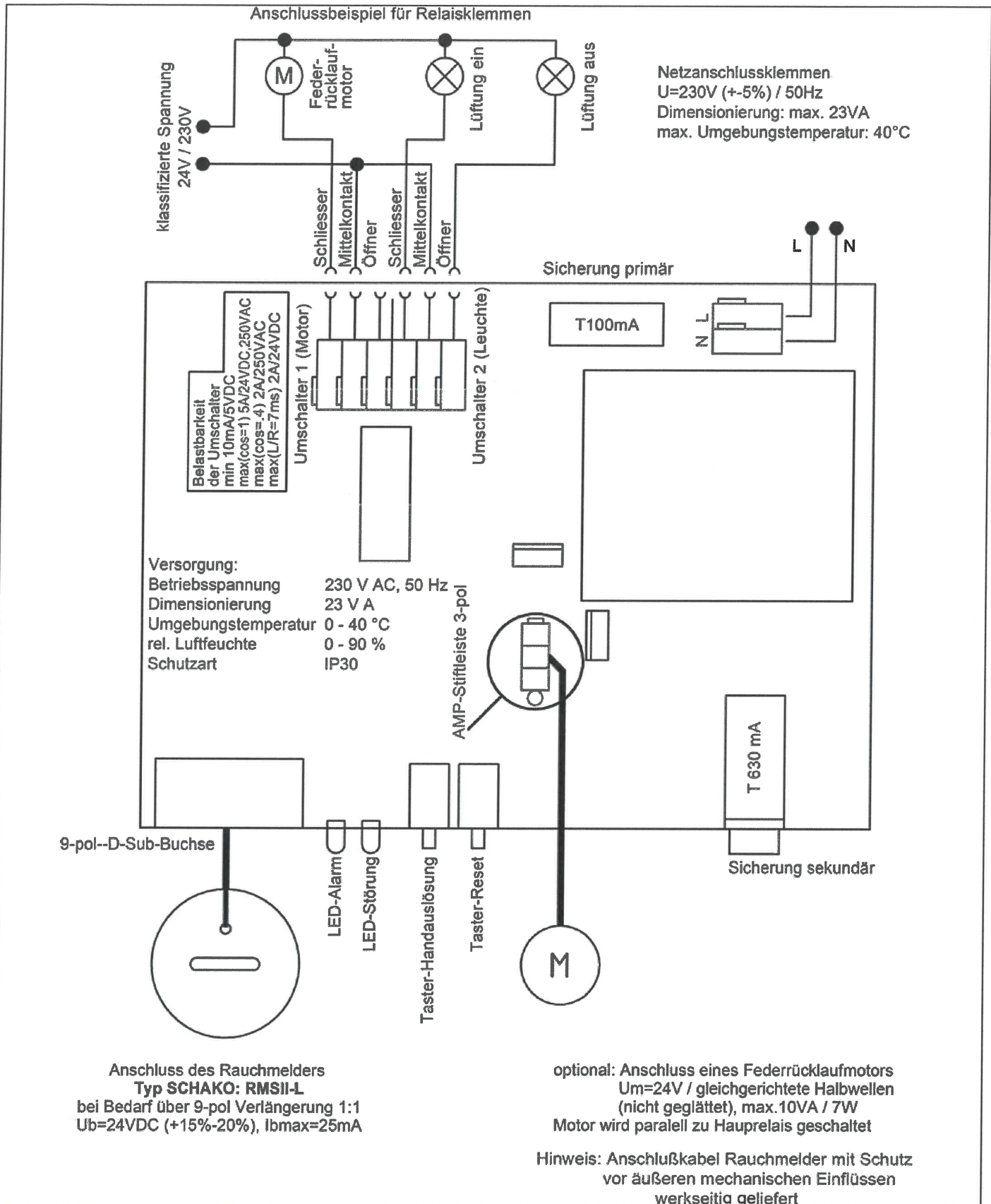
Individualanzeige

LED - Anzeige:  
grün blinkend = Funktion  
rot permanent = Alarm  
orange permanent = Störung / Verschmutzung

**SCHAKO Rauchmeldesystem RMS**

**Technische Daten RMS mit Rauchmelder RMSII-L**

**Anlage 1**



Anschluss des Rauchmelders  
**Typ SCHAKO: RMSII-L**  
 bei Bedarf über 9-pol Verlängerung 1:1  
 Ub=24VDC (+15%-20%), I<sub>bmax</sub>=25mA

optional: Anschluss eines Federrücklaufmotors  
 Um=24V / gleichgerichtete Halbwellen  
 (nicht geglättet), max.10VA / 7W  
 Motor wird parallel zu Hauptrelais geschaltet

Hinweis: Anschlusskabel Rauchmelder mit Schutz  
 vor äußeren mechanischen Einflüssen  
 werkseitig geliefert

<b>SCHAKO Rauchmeldesystem RMS</b>	<b>Anlage 2</b>
<b>Schaltungsübersicht RMS</b>	