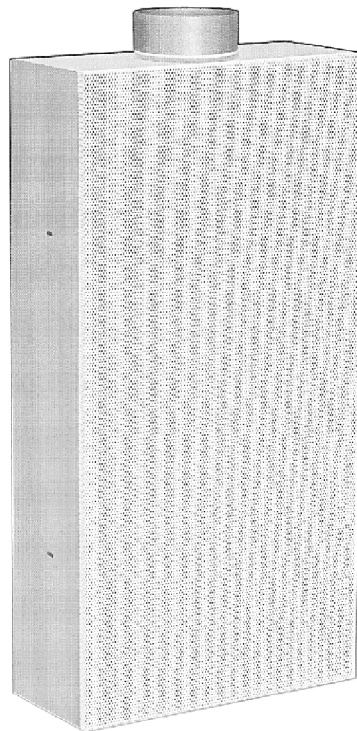




Diffusore a dislocamento da parete WQA



Ferdinand Schad KG
Steigstraße 25-27
D-78600 Kolbingen
Tel.: +49 (0) 74 63 - 980 - 0
Fax: +49 (0) 74 63 - 980 - 200
info@schako.de
www.schako.de

Diffusore a dislocamento da parete WQA

Sommario

Descrizione	3
Fornitura	3
Esecuzione	3
Accessori	3
Fissaggio	3
Varianti di attacco	4
Esecuzioni e dimensioni	5
Dimensioni	5
Dimensioni accessori	6
Dati tecnici	7
Perdita di carico.....	7
Legenda	9
Codice per l'ordine WQA	10
Testo per capitolato	12

Diffusore a dislocamento da parete WQA

Descrizione

Se in locali quali ad esempio capannoni industriali, l'aria è carica di sostanze nocive, la soluzione più appropriata per la ventilazione è costituita da una **convezione forzata con poche turbolenze** (diffusore a dislocamento). Infatti, la convezione a turbolenza ridotta diffonde l'aria in ambiente **con ridotte velocità di mandata** (circa 0,2 m/s). **L'aria immessa scende verso il suolo**, si diffonde e spinge l'aria inquinata da sostanze nocive verso le aperture di uscita dell'aria di ripresa. L'aria viene convogliata verso l'alto dalla corrente di convezione delle fonti di calore presenti nel locale. L'aria viene convogliata verso l'alto dalla corrente di convezione delle fonti di calore presenti nel locale. Con l'aria vengono rimossi anche i carichi di calore di queste fonti. Per sfruttare al meglio tale corrente di convezione i diffusori di ripresa aria dovrebbero essere montati verso l'alto.

Il diffusore a dislocamento da parete **può essere montato direttamente sulle pareti**. Il diffusore a dislocamento da parete **è collegabile direttamente ai tubi flessibili**. Il diffusore a dislocamento da parete è collegabile direttamente ai tubi flessibili.

Per un flusso uniforme sull'intera superficie di alimentazione viene incorporata una lamiera di distribuzione dell'aria o una tasca (Standard). La tasca pulisce l'aria in entrata e garantisce l'afflusso uniforme dell'aria sulla superficie di uscita della griglia. Per sostituire la tasca è possibile rimuovere la griglia frontale dei diffusori.

Per facilitare la regolazione dell'impianto è possibile montare una serranda e un dispositivo di misurazione sul diffusore a dislocazione a parete. A seconda dell'esecuzione del manicotto, sullo stesso possono essere montate una serranda a scorrimento o di taratura.

Le parti del diffusore a dislocamento possono essere aperte per una facile pulizia interna ed esterna.

Fornitura

Tasca del filtro (-FT)

- fibra sintetica

imbottitura del filtro (-FV)

- fibra sintetica

composta da griglia frontale e involucro

- lamiera d'acciaio zincato (standard) (-0000)
- lamiera d'acciaio verniciata, colore RAL 9010 (bianco) (-9010) o tonalità RAL a scelta (-xxxx)
- acciaio inox 1.4301 (verniciato colorazione grigio sabbia) (-V2-SABBIA)
- acciaio inox 1.4571 (verniciato grigio sabbia) (-V4-SABBIA)

Lamiera di equalizzazione dell'aria (-LV)

- Lamiera d'acciaio zincato

Il WQA può essere prodotto in alluminio verniciato (con sovrapprezzo) solo fino alla NW 1000x1000. Il WQA non è fornibile nell'esecuzione alluminio anodizzato.

Esecuzione

- WQA-R... - Con attacco circolare
- WQA-K... - Con attacco angolare
- WQA-...-O-... - Attacco superiore
- WQA-...-U-... - Attacco inferiore
- WQA-...-H-... - Attacco posteriore
- WQA-...-L/R-... - Attacco laterale sinistro o destro
- WQA-...-...-FT-... - Con tasca filtrante
- WQA-...-...-LV-... - con lamiera (standard nel WQA-...H)
- WQA-...-H-FV-... - Con imbottitura del filtro

Accessori

Serranda di taratura (-DV1) (solo WQA-R-...)

- alluminio

Guarnizione di tenuta in gomma (-GD1) (solo WQA-R)

- Gomma speciale

Serranda a scorrimento (-SS) (solo WQA-K-...)

- lamiera d'acciaio zincato elettroliticamente

Fissaggio

montaggio con viti a vista

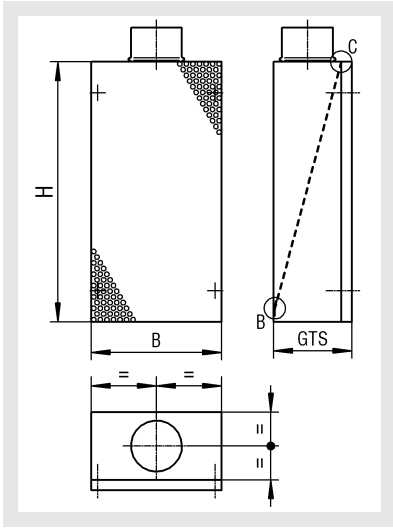
- Standard

Diffusore a dislocamento da parete WQA

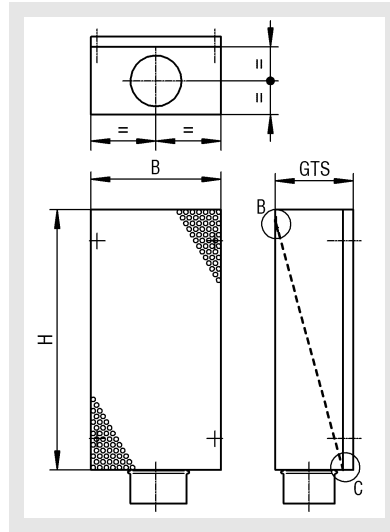
Varianti di attacco

(Con lamiera di equalizzazione dell'aria)

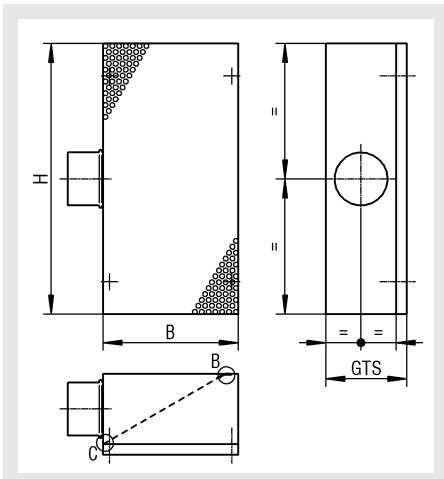
WQA-...-O-...



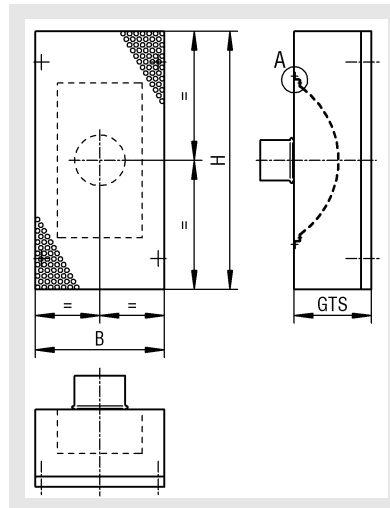
WQA-...-U-...



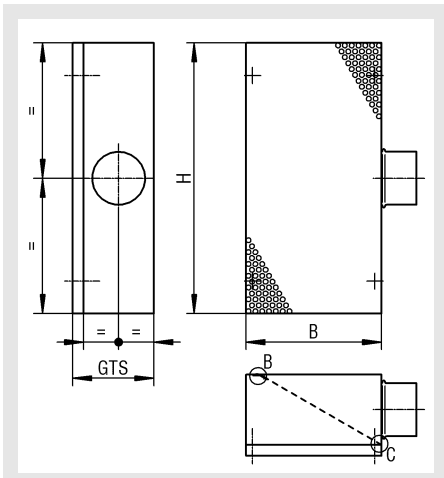
WQA-...-L-...



WQA-...-H-...



WQA-...-R



Esecuzione	Tasca del filtro (FT) (FT)	Lamiera di equalizzazione dell'aria (-LV)	Internodel filtro (FV) (FV)
WQA-...-H-...	-	X (Standard)	X
WQA-...-O / U-...	X ($\geq H=500$)	X ($< H=500$)	X
WQA-...-L / R-...	X ($\geq B=500$)	X ($< B=500$)	X

- = non possibile

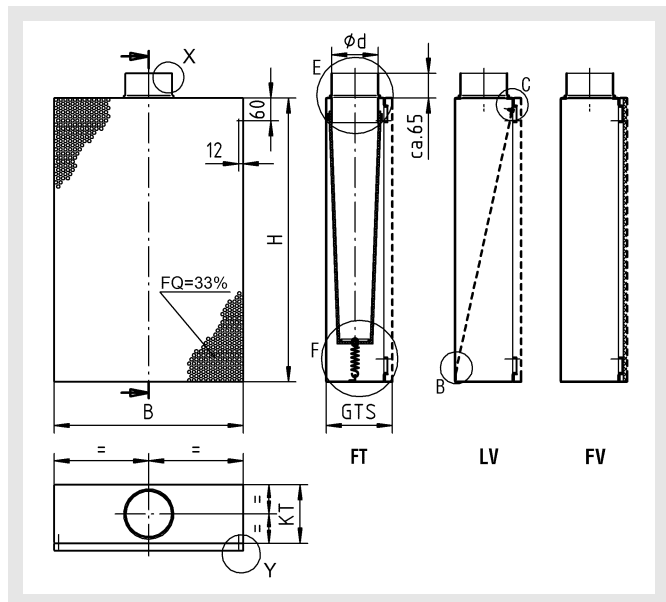
x = possibile

Diffusore a dislocamento da parete WQA

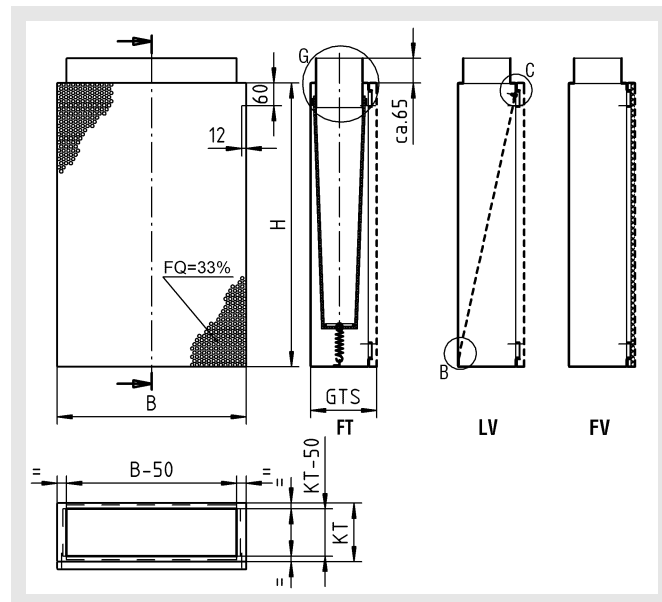
Esecuzioni e dimensioni

Dimensioni

WQA-R...-FT / -LV / -FV...



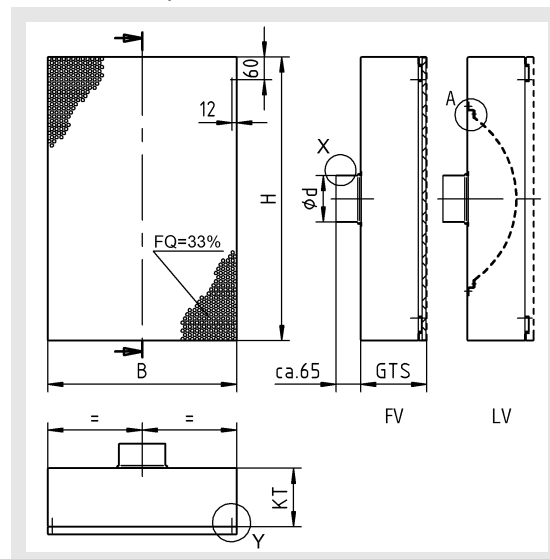
WQA-K...-FT / -LV / -FV...



Grandezze disponibili

		larghezza				
		250	500	750	1000	
Altezza	150	ød	98	98	98	98
		GTS	150	150	150	150
	300	ød	98	98	123	158
		GTS	150	150	175	200
	450	ød	98	123	158	198
		GTS	150	175	200	250
	500	ød	98	123	158	198
		GTS	150	175	200	250
	600	ød	98	158	198	198
		GTS	150	200	250	250
	750	ød	123	158	198	223
		GTS	175	200	250	275
	1000	ød	123	198	223	298
		GTS	175	250	275	350

WQA-...-H-FV / -LV...



KT = GTS - 20 [mm]

Tutte le altezze, larghezze e lunghezze sono combinabili tra di loro. Misure particolari sono disponibili ad un prezzo maggiorato. Esecuzioni divise sono disponibili dopo chiarimenti tecnici.

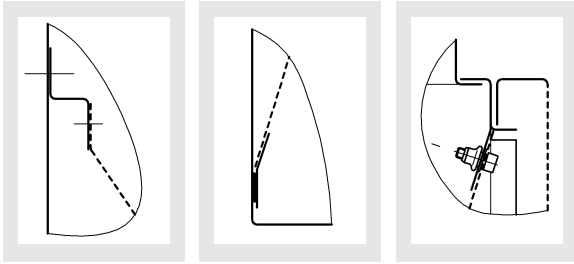
Diffusore a dislocamento da parete WQA

Lamiera di equalizzazione dell'aria

Particolare A

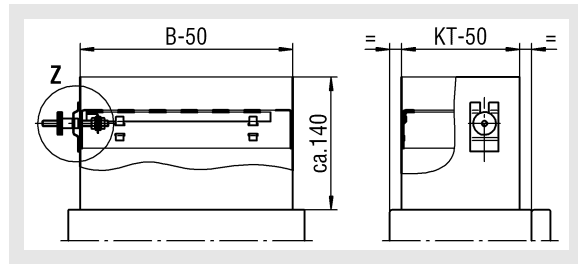
Particolare B

Particolare C



Dimensioni accessori

Serranda a scorrimento (-SS, solo WQA-K-...)

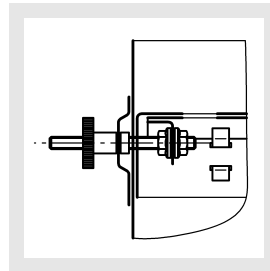


Fissaggio filtri a tasche

Particolare E



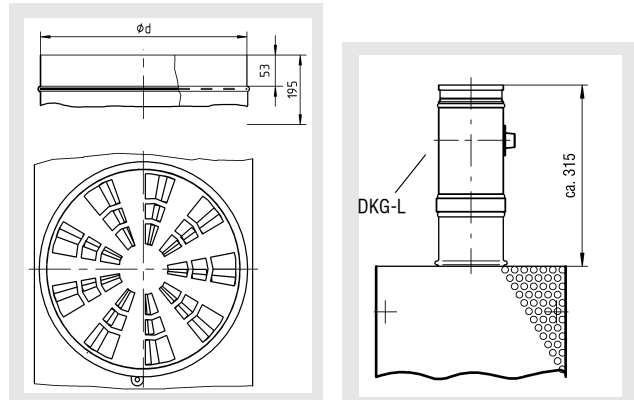
Particolare Z



Particolare F



Serranda di taratura (-DV1, solo WQA-R-...)



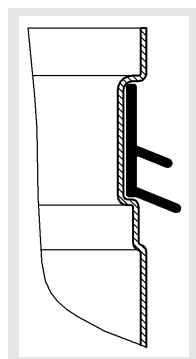
Particolare G



La serranda di taratura è possibile solo con ϕD da 158 a 298!
Per dimensioni inferiori a $\phi D=158$ può essere utilizzata la serranda DKG. (Fornita completamente montata).

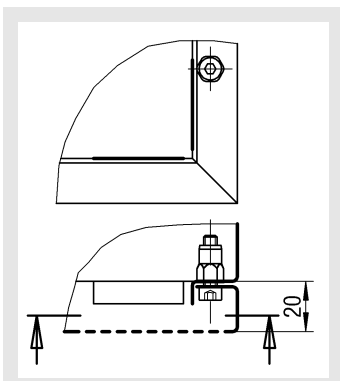
Guarnizione di tenuta in gomma (-GD1, solo WQA-R-...)

Particolare X



montaggio con viti a vista

Particolare Y



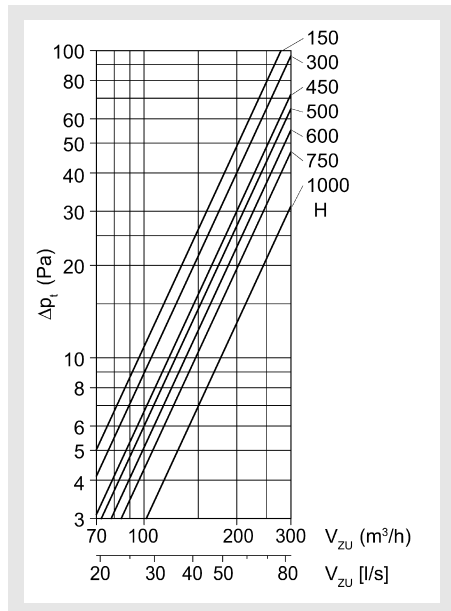
Diffusore a dislocamento da parete WQA

Dati tecnici

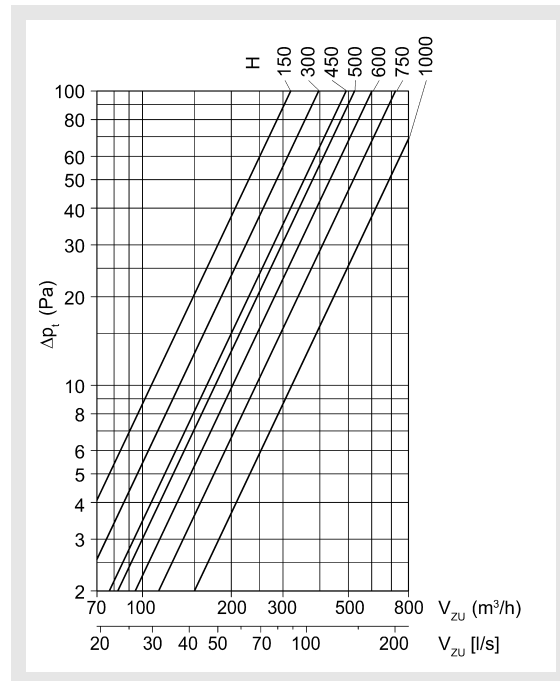
Perdita di carico

Preselezione portata aria di mandata (V_{zu}), vedere pagina 8

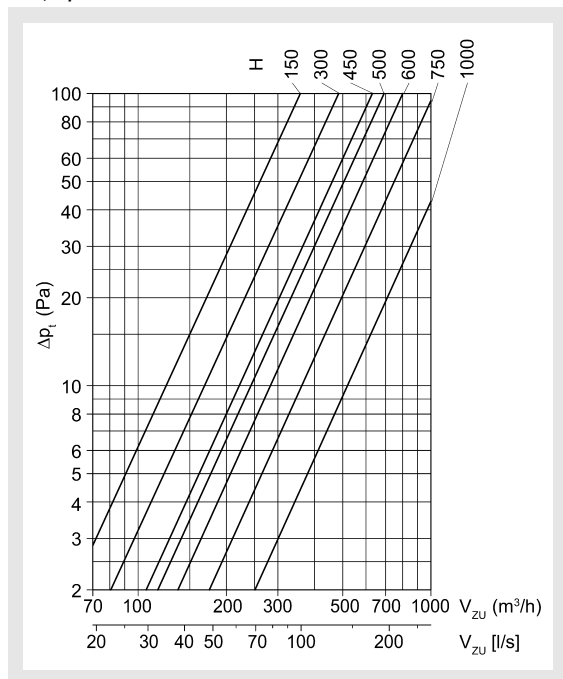
WQA / B = 250



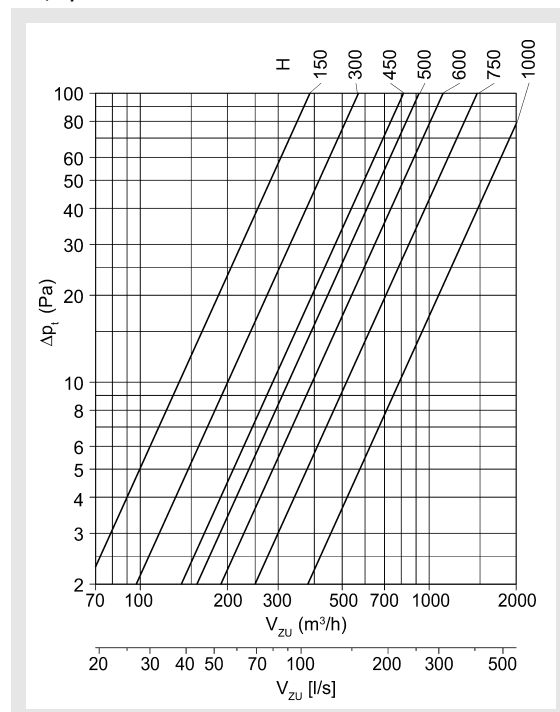
WQA / B = 500



WQA / B = 750



WQA / B = 1000



Diffusore a dislocamento da parete WQA

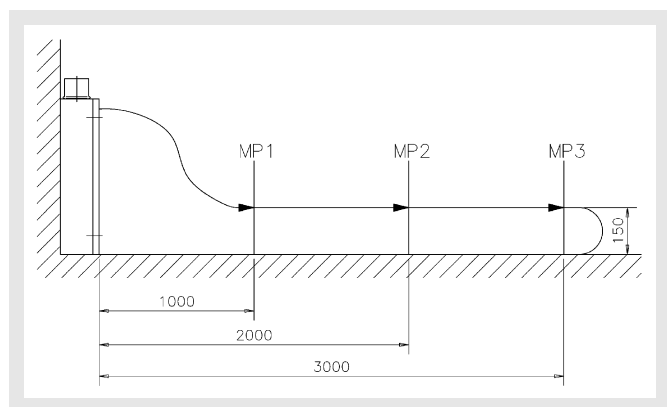
Dati relativi alla velocità e potenza sonora a -3 Kelvin.

H (mm)	v _K (m/s)		B (mm)																							
			250						500						750						1000					
			V _{ZU} (m ³ /h) [l/s]		MP (m)			V _{ZU} (m ³ /h) [l/s]		MP (m)			V _{ZU} (m ³ /h) [l/s]		MP (m)			V _{ZU} (m ³ /h) [l/s]		MP (m)						
150	min	3	81	22,6	0,75	0,48	0,29	81	22,6	0,34	0,25	0,19	81	22,6	0,22	0,19	0,13	81	22,6	0,16	0,13	0,11				
	media	5	136	37,8	1,43	0,93	0,64	136	37,8	0,67	0,51	0,35	136	37,8	0,37	0,30	0,22	136	37,8	0,28	0,21	0,11				
	max	7	190	52,8	2,07	1,45	1,05	190	52,8	1,03	0,80	0,60	190	52,8	0,61	0,47	0,39	190	52,8	0,43	0,31	0,26				
300	min	3	81	22,6	0,37	0,24	0,17	81	22,6	0,20	0,16	0,10	128	35,6	0,22	0,20	0,11	212	58,8	0,23	0,20	0,17				
	media	5	136	37,8	0,70	0,48	0,34	136	37,8	0,28	0,21	0,15	214	59,4	0,30	0,25	0,22	353	98,1	0,36	0,32	0,26				
	max	7	190	52,8	1,09	0,88	0,61	190	52,8	0,43	0,38	0,27	300	83,3	0,45	0,40	0,31	494	137,2	0,56	0,50	0,38				
450	min	3	81	22,6	0,28	0,21	0,14	128	35,6	0,22	0,17	0,11	212	58,8	0,24	0,22	0,17	333	92,4	0,31	0,27	0,22				
	media	5	136	37,8	0,42	0,32	0,26	214	59,4	0,33	0,28	0,20	353	98,1	0,39	0,34	0,29	554	153,9	0,42	0,39	0,33				
	max	7	190	52,8	0,61	0,51	0,38	300	83,3	0,40	0,36	0,29	494	137,2	0,53	0,50	0,44	776	215,6	0,57	0,51	0,44				
500	min	3	81	22,6	0,25	0,19	0,13	128	35,6	0,20	0,15	0,10	212	58,8	0,22	0,20	0,15	333	92,4	0,28	0,25	0,20				
	media	5	136	37,8	0,38	0,29	0,23	214	59,4	0,30	0,25	0,18	353	98,1	0,35	0,31	0,26	554	153,9	0,38	0,35	0,30				
	max	7	190	52,8	0,55	0,46	0,34	300	83,3	0,36	0,32	0,26	494	137,2	0,48	0,45	0,40	776	215,6	0,51	0,46	0,40				
600	min	3	81	22,6	0,22	0,17	0,10	212	58,8	0,25	0,24	0,16	333	92,4	0,25	0,22	0,20	333	92,4	0,22	0,20	0,15				
	media	5	136	37,8	0,30	0,26	0,20	353	98,1	0,40	0,38	0,30	554	153,9	0,46	0,43	0,37	554	153,9	0,33	0,30	0,25				
	max	7	190	52,8	0,42	0,38	0,27	494	137,2	0,60	0,59	0,47	776	215,6	0,66	0,62	0,58	776	215,6	0,44	0,42	0,36				
750	min	3	128	35,6	0,25	0,20	0,13	212	58,8	0,20	0,16	0,15	333	92,4	0,25	0,21	0,17	422	117,7	0,26	0,27	0,22				
	media	5	214	59,4	0,36	0,34	0,17	353	98,1	0,34	0,28	0,25	554	153,9	0,30	0,29	0,28	703	195,3	0,30	0,30	0,28				
	max	7	300	83,3	0,48	0,44	0,38	494	137,2	0,48	0,39	0,30	776	215,6	0,48	0,43	0,36	964	267,7	0,39	0,41	0,40				
1000	min	3	128	35,6	0,25	0,16	0,10	333	92,4	0,30	0,20	0,10	422	117,7	0,27	0,13	0,11	753	209,9	0,23	0,25	0,20				
	media	5	214	59,4	0,30	0,27	0,17	554	153,9	0,36	0,28	0,25	703	195,3	0,22	0,21	0,15	1255	348,6	0,27	0,31	0,28				
	max	7	300	83,3	0,39	0,35	0,30	776	215,6	0,54	0,44	0,38	964	267,7	0,36	0,32	0,20	1758	488,3	0,47	0,45	0,42				
			v _{max} (m/s)						v _{max} (m/s)						v _{max} (m/s)						v _{max} (m/s)					

V_{ZU min} : v_K = 3 m/s < 20 dB(A)

V_{ZU media} : v_K = 5 m/s ≅ 25 dB(A)

V_{ZU max} : v_K = 7 m/s ≅ 30 dB(A)

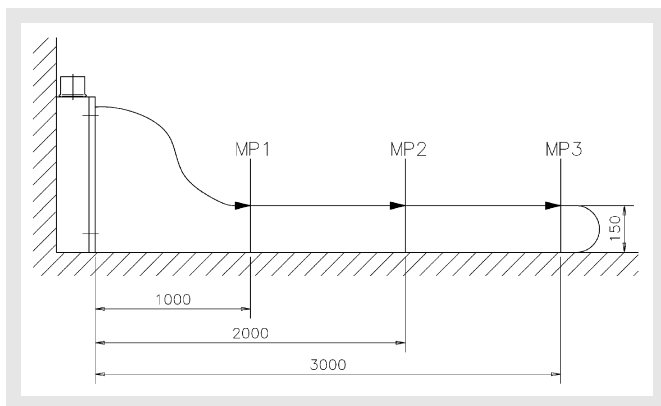


Diffusore a dislocamento da parete WQA

Dati relativi alla velocità e potenza sonora a -6 Kelvin.

H (mm)	v_K (m/s)		B (mm)																							
			250						500						750						1000					
			V_{ZU} (m ³ /h) [l/s]		MP (m)			V_{ZU} (m ³ /h) [l/s]		MP (m)			V_{ZU} (m ³ /h) [l/s]		MP (m)			V_{ZU} (m ³ /h) [l/s]		MP (m)						
150	min	3	81	22,6	0,78	0,52	0,32	81	22,6	0,36	0,27	0,22	81	22,6	0,26	0,22	0,16	81	22,6	0,18	0,15	0,13				
	media	5	136	37,8	1,53	1,01	0,66	136	37,8	0,70	0,48	0,40	136	37,8	0,41	0,35	0,25	136	37,8	0,30	0,23	0,19				
	max	7	190	52,8	2,25	1,49	1,06	190	52,8	1,06	0,84	0,65	190	52,8	0,64	0,53	0,45	190	52,8	0,45	0,33	0,29				
300	min	3	81	22,6	0,40	0,27	0,20	81	22,6	0,24	0,20	0,14	128	35,6	0,28	0,25	0,19	212	58,8	0,28	0,23	0,20				
	media	5	136	37,8	0,73	0,51	0,37	136	37,8	0,35	0,25	0,20	214	59,4	0,38	0,31	0,25	353	98,1	0,38	0,35	0,30				
	max	7	190	52,8	1,12	0,90	0,67	190	52,8	0,46	0,40	0,31	300	83,3	0,55	0,49	0,36	494	137,2	0,59	0,54	0,44				
450	min	3	81	22,6	0,32	0,26	0,20	128	35,6	0,30	0,19	0,12	212	58,8	0,33	0,28	0,21	333	92,4	0,37	0,33	0,28				
	media	5	136	37,8	0,47	0,36	0,28	214	59,4	0,39	0,31	0,23	353	98,1	0,42	0,39	0,32	554	153,9	0,50	0,44	0,38				
	max	7	190	52,8	0,65	0,56	0,40	300	83,3	0,52	0,50	0,38	494	137,2	0,61	0,54	0,48	776	215,6	0,67	0,59	0,48				
500	min	3	81	22,6	0,29	0,23	0,18	128	35,6	0,30	0,19	0,12	212	58,8	0,30	0,25	0,19	333	92,4	0,33	0,30	0,25				
	media	5	136	37,8	0,42	0,32	0,25	214	59,4	0,35	0,28	0,21	353	98,1	0,38	0,35	0,29	554	153,9	0,45	0,40	0,34				
	max	7	190	52,8	0,59	0,50	0,36	300	83,3	0,47	0,45	0,34	494	137,2	0,55	0,49	0,43	776	215,6	0,60	0,53	0,43				
600	min	3	81	22,6	0,25	0,20	0,15	212	58,8	0,35	0,30	0,21	333	92,4	0,32	0,30	0,25	333	92,4	0,28	0,26	0,20				
	media	5	136	37,8	0,37	0,28	0,22	353	98,1	0,42	0,41	0,33	554	153,9	0,48	0,45	0,39	554	153,9	0,36	0,34	0,29				
	max	7	190	52,8	0,46	0,39	0,28	494	137,2	0,65	0,62	0,50	776	215,6	0,68	0,64	0,60	776	215,6	0,52	0,45	0,39				
750	min	3	128	35,6	0,33	0,25	0,15	212	58,8	0,35	0,25	0,18	333	92,4	0,30	0,28	0,20	422	117,7	0,29	0,30	0,25				
	media	5	214	59,4	0,39	0,37	0,23	353	98,1	0,35	0,31	0,28	554	153,9	0,41	0,32	0,30	703	195,3	0,36	0,38	0,31				
	max	7	300	83,3	0,57	0,50	0,39	494	137,2	0,53	0,43	0,33	776	215,6	0,49	0,45	0,39	964	267,7	0,43	0,46	0,45				
1000	min	3	128	35,6	0,27	0,20	0,14	333	92,4	0,48	0,30	0,19	422	117,7	0,23	0,16	0,14	753	209,9	0,38	0,28	0,24				
	media	5	214	59,4	0,36	0,30	0,22	554	153,9	0,53	0,41	0,37	703	195,3	0,35	0,27	0,17	1255	348,6	0,32	0,41	0,33				
	max	7	300	83,3	0,47	0,39	0,35	776	215,6	0,60	0,52	0,41	964	267,7	0,40	0,38	0,28	1758	488,3	0,50	0,48	0,46				
			v_{max} (m/s)						v_{max} (m/s)						v_{max} (m/s)						v_{max} (m/s)					

$V_{ZU \text{ min}}$: v_K = 3 m/s < 20 dB(A)
 $V_{ZU \text{ media}}$: v_K = 5 m/s \cong 25 dB(A)
 $V_{ZU \text{ max}}$: v_K = 7 m/s \cong 30 dB(A)



Legenda

V_{ZU} (m³/h) = Portata aria di mandata
 V_{ZU} [l/s] = Portata aria di mandata
 v_K (m/s) = Velocità nei manicotti
 v_{max} (m/s) = Velocità finale massima
 MP (m) = Punto di misurazione
 Δp_t (Pa) = Perdita di carico
 B (mm) = larghezza
 H (mm) = Altezza
 GTS (mm) = Profondità totale camera di raccordo con piastra frontale
 KT (mm) = Profondità camera di raccordo senza piastra frontale

Diffusore a dislocamento da parete WQA

Codice per l'ordine WQA

01	02	03	04	05
Tipo	Esecuzione	Posizione manicotti	Tasca del filtro / Lamiera di equalizzazione	Materiale
Esempio				
WQA	-R	-0	-FT	-SV

06	07	08	09	10
Verniciatura	larghezza	Altezza	Profondità	Diametro manicotto
-0000	-0250	-0600	-GTS	-SDS

11	12	13
Guarnizione di tenuta in gomma	Serranda a scorrimento	Serranda di taratura
-GDO	-SN	-DVO

Esempio

WQA-R-0-FT-SV-0000-0250-0600-GTS-SDS-GDO-SN-DVO

Diffusore a dislocamento da parete tipo WQA | con manicotto circolare | manicotto dall'alto | con tasca del filtro | lamiera d'acciaio zincato | senza verniciatura | larghezza 250 mm | altezza 600 mm | profondità totale camera di raccordo standard | diametro manicotto standard | senza guarnizione di tenuta in gomma | senza serranda a scorrimento | senza serranda di taratura

Dati per l'ordinazione

01 - Tipo

WQA = Diffusore a dislocamento da parete tipo WQA

02 - Esecuzione

R = Con attacco circolare

K = Con attacco angolare

03 - Posizione manicotti

O = manicotto superiore

U = manicotto inferiore

H = Attacco posteriore

L = manicotto laterale sinistro

R = manicotto laterale destro

04 - Tasca filtro / Lamiera equalizzatrice

FT = con tasca del filtro (non possibile per WQA-...-H-..., non possibile per WQA-...-O/U-... H<500 mm e per WQA-...-L/R-...B<500 mm)

LV = con lamiera equalizzatrice (standard per WQA-...-H-..., possibile per WQA-...-O/U-... H<500 mm e per WQA-...-L/R-... con L<500 mm)

FV = con imbottitura del filtro (per tutte le esecuzioni)

05 - Materiale

SB = lamiera d'acciaio (possibile solo verniciata)

SV = Lamiera d'acciaio zincato (standard)

V2 = Acciaio inox 1.4301 (V2A) (verniciato in colorazione grigio sabbia)

V4 = Acciaio inox 1.4571 (V4A) (verniciato in colorazione grigio sabbia)

AL = alluminio (solo verniciato e possibile solo fino alla dimensione 1000 x 1000 mm)

06 - Verniciatura

0000 = senza verniciatura (standard)

9010 = tonalità RAL 9010 (bianco)

xxxx = tonalità RAL a scelta

SAND = grigio sabbia (solo per V2 e V4)

07 - Larghezza

0250 = Larghezza 250 mm

0500 = Larghezza 500 mm

0750 = Larghezza 750 mm

1000 = Larghezza 1000 mm

Diffusore a dislocamento da parete WQA

08 - Altezza

- 0150 = Altezza 150 mm
- 0300 = Altezza 300 mm
- 0450 = Altezza 450 mm
- 0500 = Altezza 500 mm
- 0600 = Altezza 600 mm
- 0750 = Altezza 750 mm
- 1000 = Altezza 1000 mm

09 - Profondità

- GTS = Profondità totale camera di raccordo (standard) (camera + piastra frontale 20 mm)
- xxx = profondità totale camera di raccordo liberamente selezionabile (codice sempre a 3 posizioni max. 500 mm)

10 - Diametro manicotto

- SDS = diametro standard
- xxx = diametro manicotto in mm (sempre 3 posizioni)

11 - Guarnizione di tenuta in gomma

- GD0 = senza guarnizione di tenuta in gomma (standard)
- GD1 = con guarnizione di tenuta in gomma (solo per WQA-R-...)

12 - Serranda a scorrimento

- SN = Senza serranda a scorrimento (standard)
- SS = con serranda a scorrimento (possibile solo per WQA-K-...)

13 - Serranda di taratura

- DV0 = senza serranda di taratura (standard)
- DV1 = con serranda di taratura (possibile solo per WQA-R-..., possibile solo per D=158-298 mm, per D=78-138 mm, solo serranda DKG)

Diffusore a dislocamento da parete WQA

Testi per capitolato

Diffusore a dislocamento **tipo WQA** con griglia frontale perforata e smontabile per flusso d'aria di mandata a bassa turbolenza, facile da pulire secondo VDI 6022. Costituito da involucro e griglia frontale in lamiera d'acciaio zincata (standard), lamiera d'acciaio verniciata RAL 9010 (bianco) o in acciaio inox verniciato nella tonalità grigio sabbia. Per una distribuzione omogenea dell'aria è montato un filtro sostituibile in fibra sintetica o, a scelta, una lamiera equalizzatrice in lamiera forata. Il diffusore a dislocamento può essere fornito anche con un trattamento protettivo in una colorazione RAL idoneo per montaggio a pareti o soffitto

- con attacco circolare
Marca: SCHAKO **tipo WQA-R-...**
- con attacco circolare
Marca: SCHAKO **tipo WQA-K-...**

Esecuzioni:

- WQA-...-O-...: Con attacco superiore
- WQA-...-U-...: Con attacco inferiore
- WQA-...-H-...: Con attacco posteriore
- WQA-...-L-...: Attacco laterale sinistro
- WQA-...-R-...: Attacco laterale destro
- WQA-...-...-FT-...: Con tasca filtrante
- WQA-...-...-LV-...: con lamiera (standard nel WQA-...H)
- WQA-...-H-FV-... Con imbottitura del filtro

Accessori:

- Guarnizione di tenuta in gomma (-GD1) in gomma speciale (solo WQA-R-...).
- Serranda a scorrimento (-SS) per la semplice regolazione della portata d'aria (solo WQA-K-...).
- Serranda di taratura (-DV1) per la facile regolazione della quantità d'aria (solo WQA-R-...).