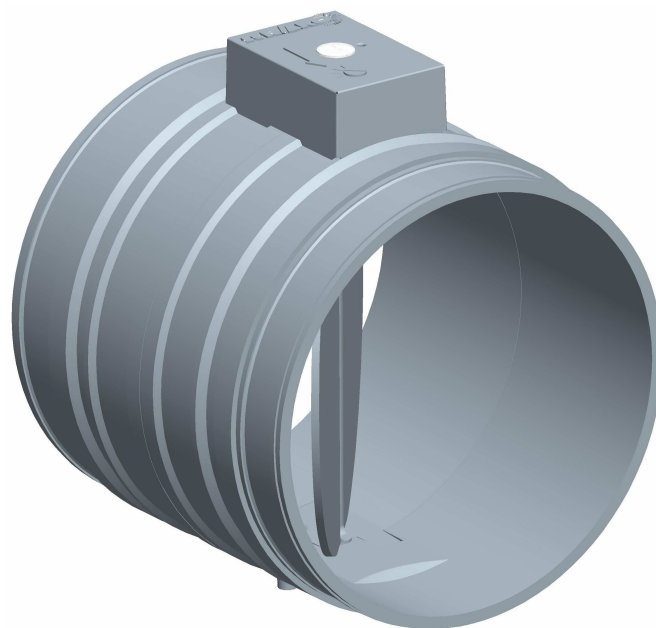




Limitatore di portata VOLKOM



Ferdinand Schad KG
Steigstraße 25-27
D-78600 Kolbingen
Tel.: +49 (0) 74 63 - 980 - 0
Fax: +49 (0) 74 63 - 980 - 200
info@schako.de
schako.com

Limitatore di portata VOLKOM

Sommario

| | |
|---|----------|
| Descrizione VOLKOM | 3 |
| Campo d'applicazione | 3 |
| Fornitura | 3 |
| Dimensioni | 3 |
| Dati tecnici | 4 |
| Valori teorici di portata | 4 |
| Livello sonoro | 4 |
| Istruzioni di montaggio e manutenzione | 5 |
| Legenda | 5 |
| Codice per l'ordine VOLKOM | 6 |
| Testi per capitolato | 6 |

Limitatore di portata VOLKOM

Descrizione VOLKOM

Il limitatore di portata lavora **autonomamente senza energia ausiliaria**. La serranda viene mossa dalla velocità dell'aria. Un'unità di regolazione con curva di regolazione, molla ed ammortizzatore è montata esternamente sull'involucro. La portata desiderata viene impostata in cantiere. L'unità di regolazione è protetta da una copertura. Il regolatore può essere montato in qualsiasi posizione. Il Volkom regola la portata costante impostata. Il Volkom viene montato nel canale. E' possibile reimpostare la portata in un momento successivo perché il regolatore meccanico è accessibile. Occorre prevedere una distanza minima a monte del regolatore pari o superiore a $1 \times D$. Tenuta involucro classe B secondo DIN EN 1751

| | |
|--|--|
| Alta precisione di regolazione. | ± 10 % riferito alla portata V_{max} |
| Temperatura di funzionamento: | 10-50 °C |
| Campo di pressione differenziale: | 50-300 Pa |
| Pressione massima consentita nel canale: | 300 Pa |
| Temperatura di magazzino: | da -20 a 60 °C |

Per la regolazione successiva della portata dell'aria, occorre che il cliente preveda un numero sufficiente di botole di ispezione della grandezza necessaria.

Vantaggi:

1. Facile taratura e regolazione dei diffusori
2. Predisposto per montaggio in qualsiasi luogo.
3. Impostazione valore portata possibile dall'esterno del VOLKOM.
4. Unità di regolazione esterna al flusso dell'aria, per una maggiore pulizia del VOLKOM
5. Manutenzione ridotta
6. Classe di materiale B2 secondo DIN 4102.

Campo d'applicazione

- Impianti di mandata e ripresa
- idoneo per mantenere costante la portata d'aria.

Attenzione:

Il Volkom è un regolatore meccanico. I comandi all'interno del regolatore, sia meccanici che manuali non sono possibili. Quando viene selezionata un'elevata portata d'aria, la serranda non deve essere chiusa manualmente. In caso contrario il meccanismo di regolazione viene spostato causando una perdita della precisione del regolatore.

Il campo di applicazione deve essere costantemente osservato. Se il Volkom viene utilizzato fuori dal campo d'uso consentito, questo porta a un sovraccarico meccanico e alla perdita di precisione del regolatore.

Se sul Volkom viene impostata in loco una portata più elevata ad impianto funzionante occorre resettare il meccanismo di regolazione a impianto spento. Dopo questo reset viene applicata la

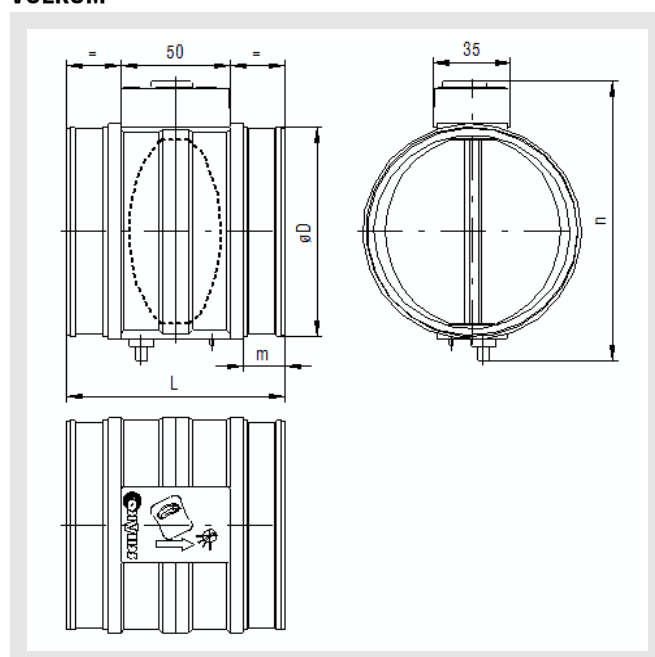
portata d'aria impostata. E' possibile una riduzione della portata ad impianto acceso. Il VOLKOM non può essere sollecitato meccanicamente.

Fornitura

- Involucro, serranda di regolazione e unità di regolazione
 - Plastica (polistirolo PS, antiurto), classe di materiale B2 secondo DIN 4102.
- Guarnizione a labbro in gomma
 - bilaterale, gomma speciale.

Dimensioni

VOLKOM



Grandezze disponibili

| NW | øD | L | m | n |
|-----|-----|-----|----|-----|
| 080 | 77 | 90 | 16 | 109 |
| 100 | 97 | 100 | 19 | 129 |
| 125 | 122 | 120 | 19 | 154 |
| 150 | 147 | 140 | 30 | 179 |
| 160 | 157 | 150 | 30 | 189 |
| 200 | 197 | 175 | 30 | 229 |
| 250 | 247 | 220 | 30 | 279 |

Limitatore di portata VOLKOM

Dati tecnici

Valori teorici di portata

| NW | V | Posizione del regolatore | | | |
|-----|-------------------|--------------------------|-------|-------|-------|
| | | 1 | 2 | 3* | 4 |
| 080 | m ³ /h | 23 | 35 | 49 | 60 |
| | l/s | 6,4 | 9,7 | 13,6 | 16,7 |
| 100 | m ³ /h | 38 | 64 | 74 | 94 |
| | l/s | 10,6 | 17,8 | 20,6 | 26,1 |
| 125 | m ³ /h | 51 | 115 | 142 | 171 |
| | l/s | 14,2 | 31,9 | 39,4 | 47,5 |
| 150 | m ³ /h | 80 | 164 | 228 | 275 |
| | l/s | 22,2 | 45,6 | 63,3 | 76,4 |
| 160 | m ³ /h | 87 | 194 | 243 | 291 |
| | l/s | 24,2 | 53,9 | 67,5 | 80,8 |
| 200 | m ³ /h | 115 | 275 | 415 | 495 |
| | l/s | 31,9 | 76,4 | 115,3 | 137,5 |
| 250 | m ³ /h | 195 | 405 | 570 | 740 |
| | l/s | 54,2 | 112,5 | 158,3 | 205,6 |

* impostazione alla consegna (standard)

Per la calibrazione delle componenti di regolazione è stata considerata una densità dell'aria di 1,2 kg/m³.

Livello sonoro

| NW | V | | L _{WA} in dB(A) | |
|-----|-------------------|-------|--------------------------|-------------|
| | m ³ /h | l/s | Δp = 50 Pa | Δp = 100 Pa |
| 080 | 23 | 6,4 | 32 | 35 |
| | 35 | 9,7 | 33 | 41 |
| | 49 | 13,6 | 33 | 43 |
| | 60 | 16,7 | 34 | 44 |
| 100 | 38 | 10,6 | 35 | 38 |
| | 64 | 17,8 | 36 | 45 |
| | 74 | 20,6 | 39 | 46 |
| | 94 | 26,1 | 42 | 49 |
| 125 | 51 | 14,2 | 34 | 42 |
| | 115 | 31,9 | 36 | 44 |
| | 142 | 39,4 | 38 | 46 |
| | 171 | 47,5 | 40 | 47 |
| 150 | 80 | 22,2 | 35 | 45 |
| | 164 | 45,6 | 40 | 47 |
| | 228 | 63,3 | 42 | 50 |
| | 275 | 76,4 | 43 | 51 |
| 160 | 87 | 24,2 | 37 | 46 |
| | 194 | 53,9 | 41 | 49 |
| | 243 | 67,5 | 45 | 51 |
| | 291 | 80,8 | 46 | 51 |
| 200 | 115 | 31,9 | 34 | 43 |
| | 275 | 76,4 | 38 | 47 |
| | 415 | 115,3 | 45 | 50 |
| | 495 | 137,5 | 47 | 54 |
| 250 | 195 | 54,2 | 34 | 44 |
| | 405 | 112,5 | 39 | 45 |
| | 570 | 158,3 | 43 | 49 |
| | 740 | 205,6 | 45 | 53 |

Limitatore di portata VOLKOM

Istruzioni di montaggio e funzionamento

Il limitatore di portata Volkom effettua il mantenimento costante della portata d'aria, che fino ad ora comportava tempo e costi, negli impianti di climatizzazione e ventilazione. Grazie ad una facile gestione e ad un perfetto funzionamento, in cantiere si risparmia una notevole quantità di tempo.

Sul luogo di montaggio viene impostata molto facilmente la portata desiderata. Il Volkom limita la portata impostata e la mantiene costante in strette tolleranze durante le variazioni di pressione. La necessaria messa a terra va eseguita secondo le direttive VDE. Occorre prevedere una distanza minima a monte del regolatore pari o superiore a $1 \times D$.

Per ulteriori informazioni si vedano le istruzioni di montaggio del limitatore di portata Volkom.

Legenda

| | | | |
|-----------------|---------------------------|---|-------------------------|
| V | (m ³ /h) [l/s] | = | Portata aria |
| L _{WA} | [dB(A)] | = | Livello sonoro |
| Δp | (Pa) | = | Pressione differenziale |
| NW | (mm) | = | Diametro nominale |

Limitatore di portata VOLKOM

Codice per l'ordine VOLKOM

| 01 | 02 | 03 |
|----------------|-----------|--------------------------|
| Tipo | Grandezza | Posizione del regolatore |
| Esempio | | |
| VOLKOM | -080 | -2 |

Nel modulo d'ordine devono essere compilati tutti i campi

Esempio

VOLKOM-080-2

Limitatore di portata tipo VOLKOM, esecuzione circolare l grandezza 80 mm l con impostazione 2 del regolatore

Dati per l'ordinazione

01 - Tipo

VOLKOM = Limitatore di portata tipo VOLKOM, esecuzione circolare

02 - Grandezza nominale

080 = NW 80 mm
100 = NW 100 mm
125 = NW 125 mm
150 = NW 150 mm
160 = NW 160 mm
200 = NW 200 mm
250 = NW 250 mm

03 - Impostazione del regolatore

1 = impostazione 1
2 = impostazione 2
3 = impostazione 3 (standard)
4 = impostazione 4

Attenzione!!!

I valori nominali di portata per le impostazione del regolatore sono riportati alla pagina 4 in "Valori nominali della portata"!

Testi per capitolato

Dispositivo per il mantenimento della portata costante in esecuzione circolare, non necessita di manutenzione, può essere montato in qualsiasi posizione, per mantenimento della portata costante in impianti di ventilazione e climatizzazione per campi di pressione da 50 a 300 Pa. Principio di regolazione meccanica, automatico. L'errore è compreso tra ± 10 % riferito alla portata massima. Per montaggio a canale il regolatore deve essere accessibile per la regolazione della portata impostata da parte del cliente.

Involucro, serranda di regolazione e involucro in plastica (polistirolo PS, antiurto), classe di materiale B2 secondo DIN 4102, guarnizione di tenuta in gomma speciale. Tenuta involucro classe B secondo DIN EN 1751

Marca: SCHAKO **tipo VOLKOM**