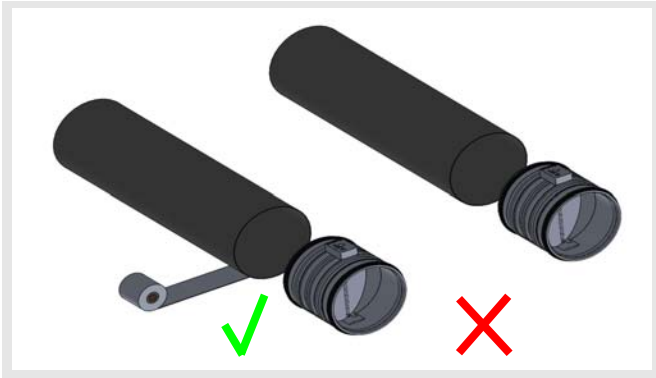


Instrucciones de instalación y de montaje del limitador de caudal VOLKOM

Atención, importante

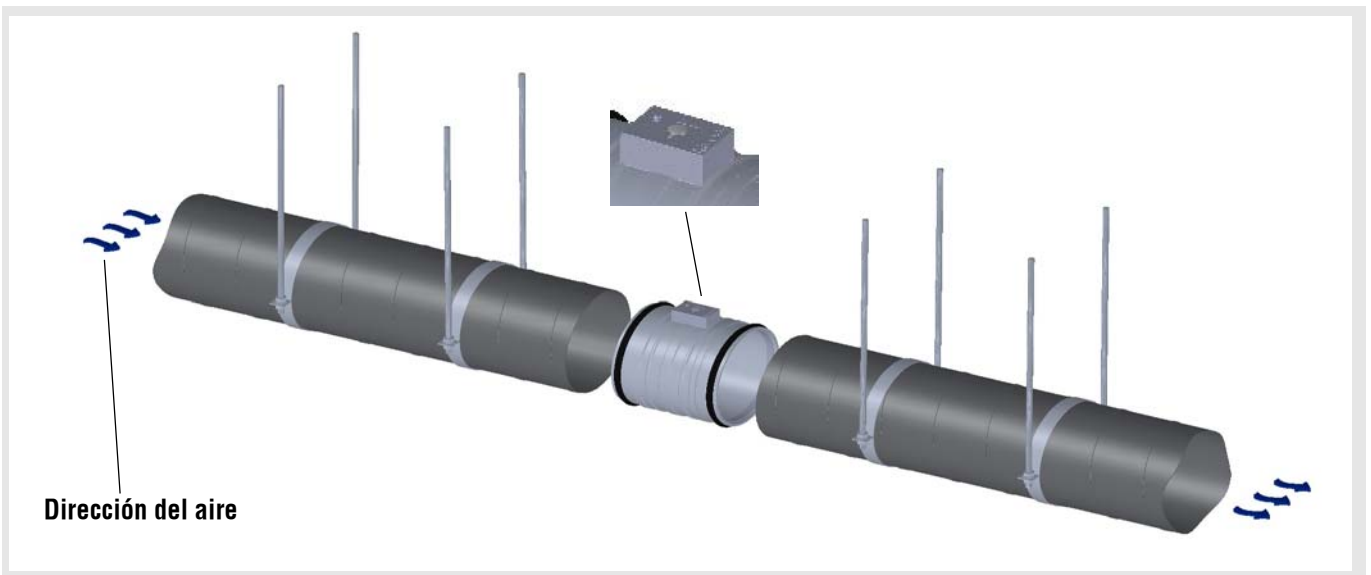


Los reguladores del tipo VOLKOM únicamente deben montarse utilizando una junta de obturación adecuada. ¡Queda prohibido cualquier otro tipo de montaje, por ej. mediante tornillos!

Paso 1

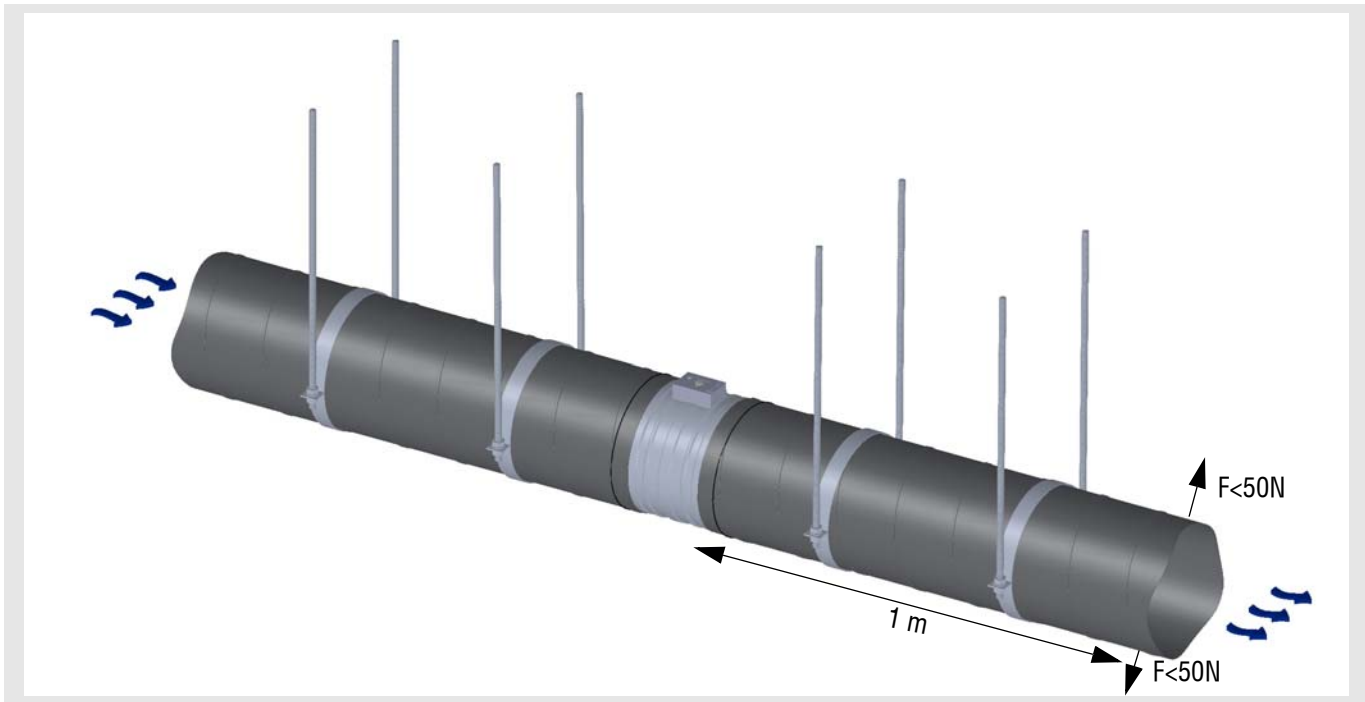


Paso 2

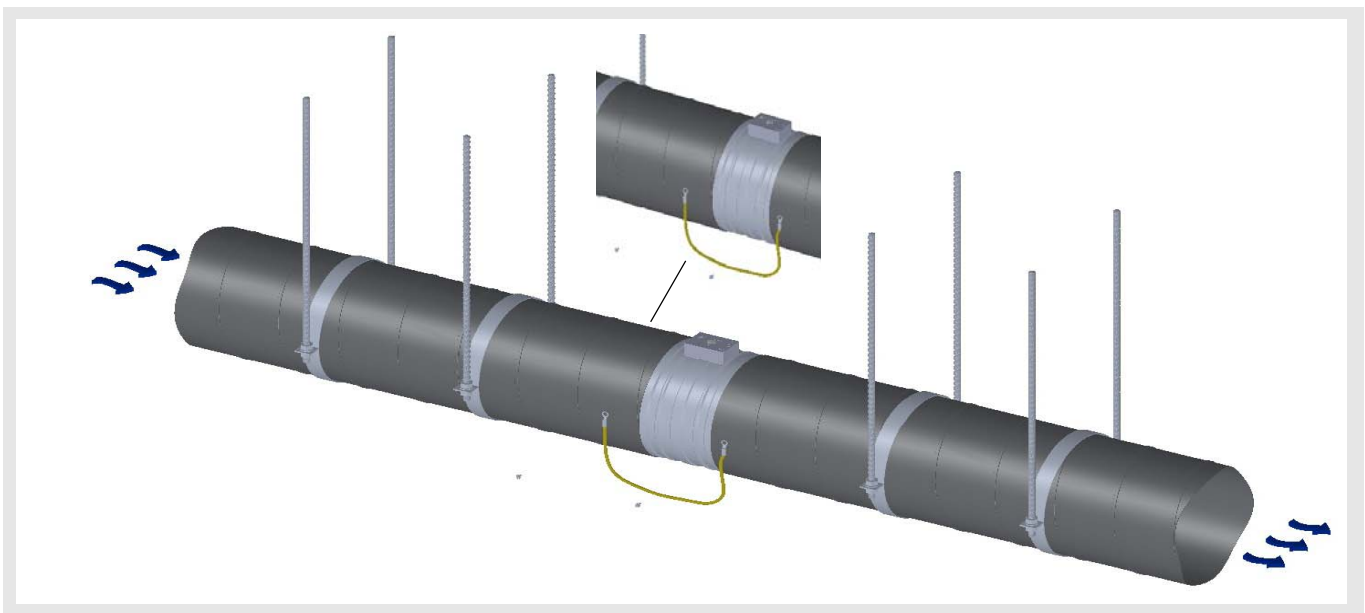


Instrucciones de instalación y de montaje del limitador de caudal VOLKOM

Paso 3

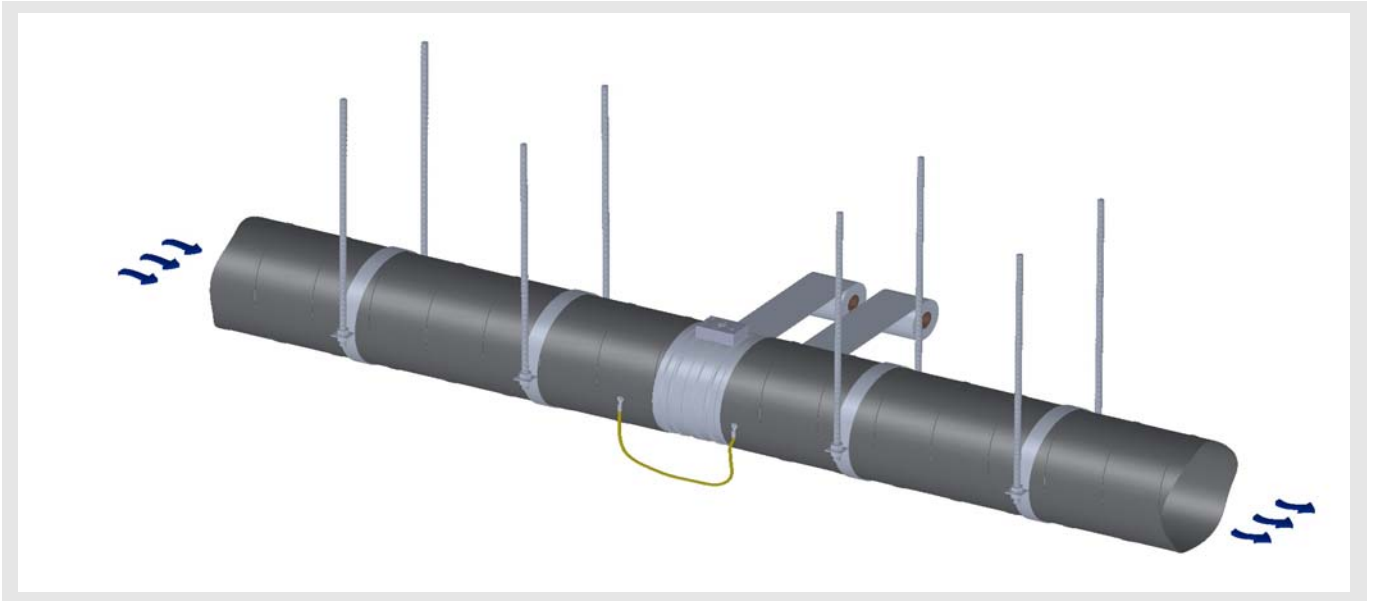


Paso 4



Instrucciones de instalación y de montaje del limitador de caudal VOLKOM

Paso 5



Paso 6

