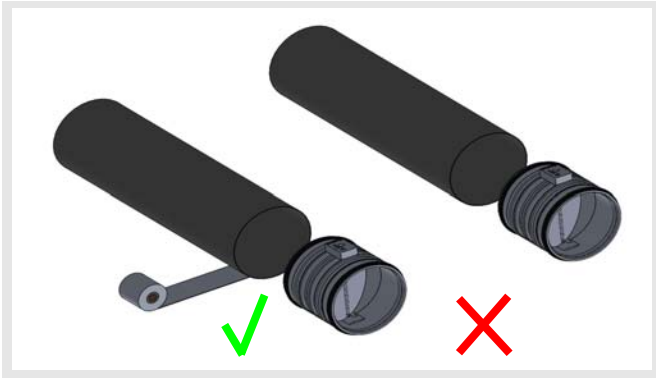


Volumenstromkonstanthalter VOLKOM Einbau- und Montageanleitung

Wichtig

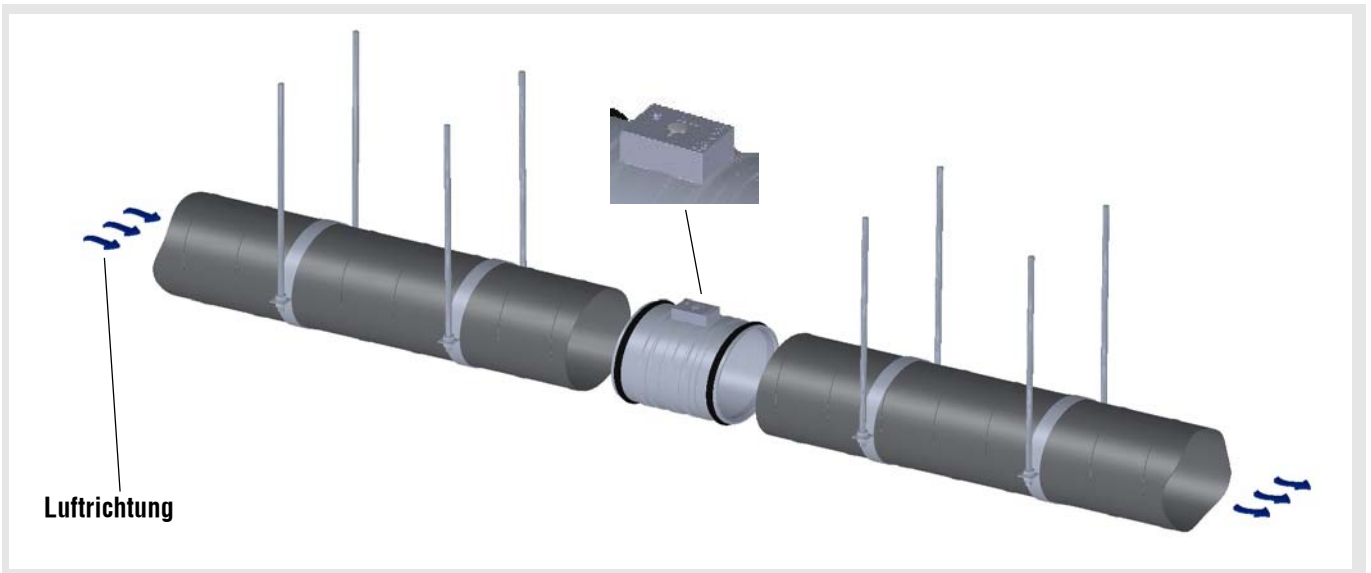


Die Regler vom Typ VOLKOM dürfen nur mit geeignetem Dichtband montiert werden. Eine andere Art der Montage, wie z.B. Schraubverbindungen, ist nicht zulässig!

Schritt 1

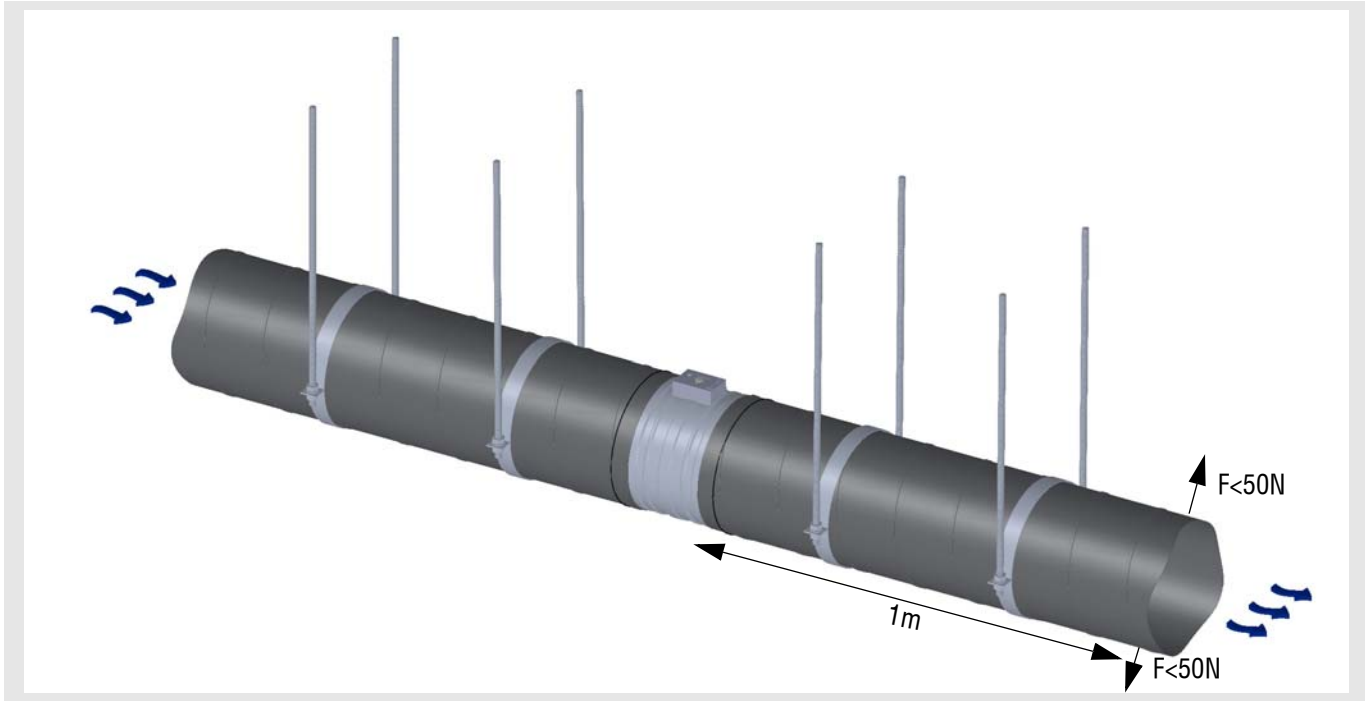


Schritt 2

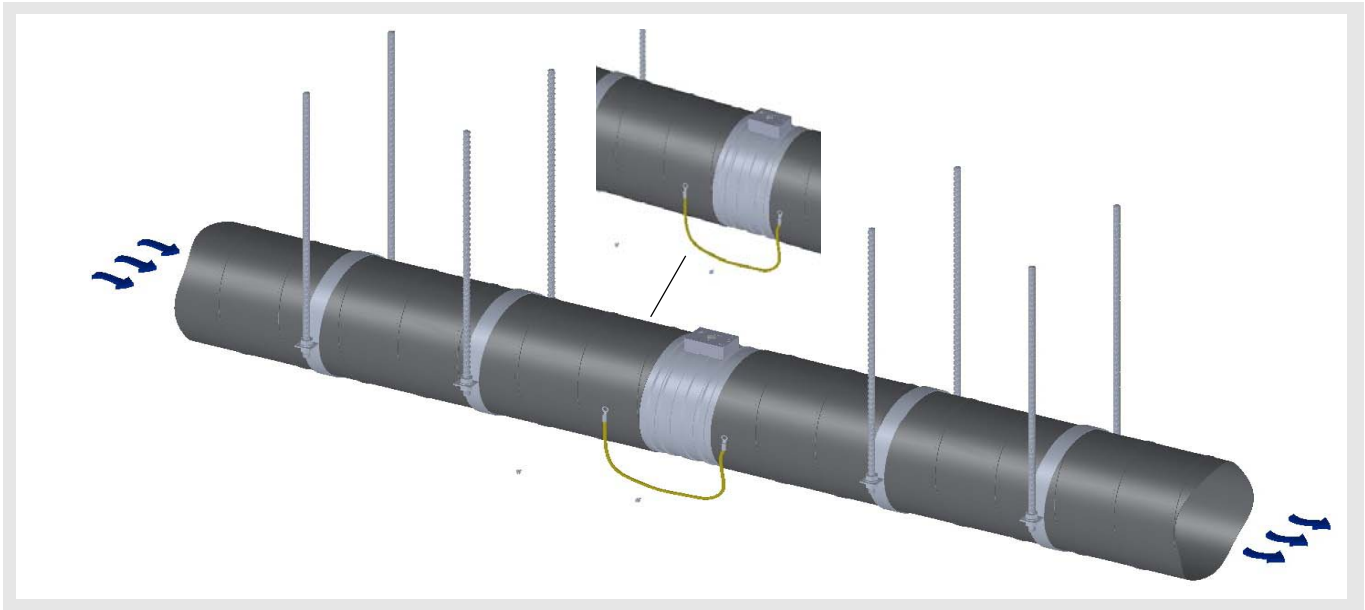


Volumenstromkonstanthalter VOLKOM Einbau- und Montageanleitung

Schritt 3

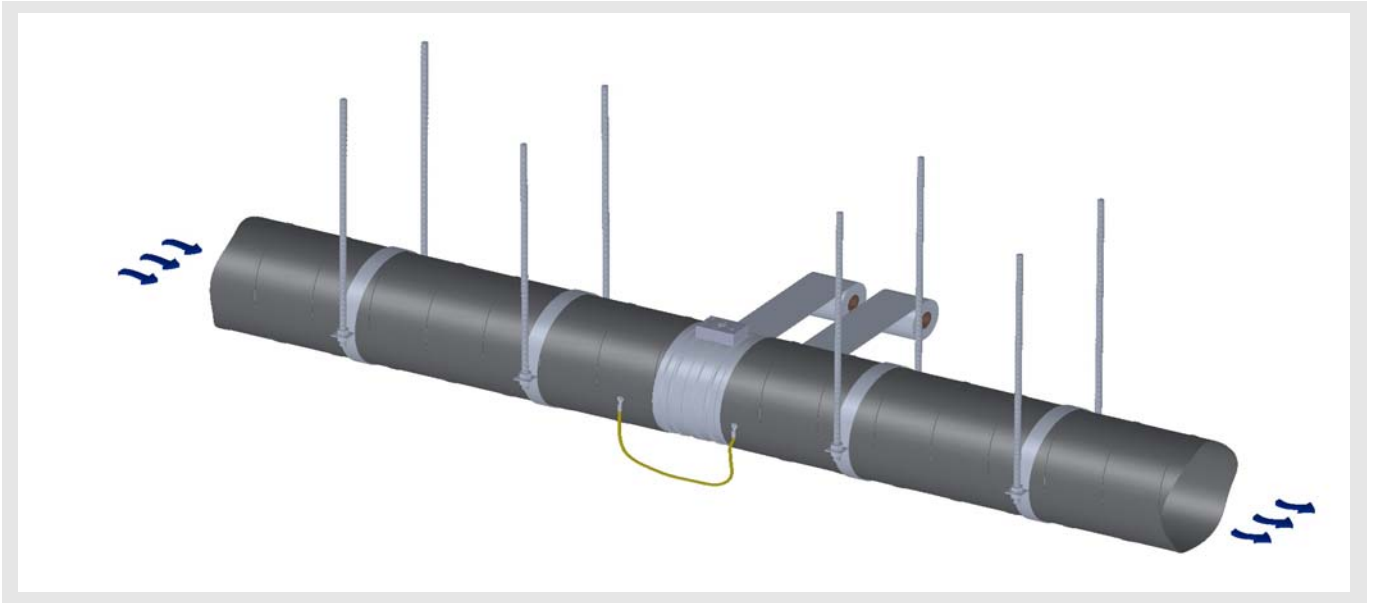


Schritt 4



Volumenstromkonstanthalter VOLKOM Einbau- und Montageanleitung

Schritt 5



Schritt 6

