



Compuerta de sobrepresión UEK



SCHAKO KG
Steigstraße 25-27
D-78600 Kolbingen
Teléfono +49 (0) 74 63 - 980 - 0
Fax +49 (0) 74 63 - 980 - 200
info@schako.de
schako.com

Compuerta de sobrepresión

Contenido

Descripción	3
Fabricación	3
Ejecución	3
Accesorios	3
Ejecuciones y dimensiones	3
Dimensiones	3
Accesorios - Dimensiones	4
Montaje	4
Datos técnicos	4
Pérdida de carga y potencia sonora	4
Leyenda	4
Código de pedido UEK	5
Textos de especificación	6

Compuerta de sobrepresión UEK

Descripción

Compuerta de sobrepresión UEK con **lamas de aluminio** (aluminio bruto), **apertura y cierre automáticos**.

Para poder realizar los trabajos de mantenimiento, reequipamiento etc., se deberá prever, por parte del cliente, de un número suficiente de aberturas de revisión en las dimensiones adecuadas.

Fabricación

Lamas

- Aluminio perfilado (aluminio bruto) (-AL)

Marco

- Chapa de acero galvanizado

Ejecución

- UEK-...-1 - aspirante
- UEK-...-2 - impelente (estándar)

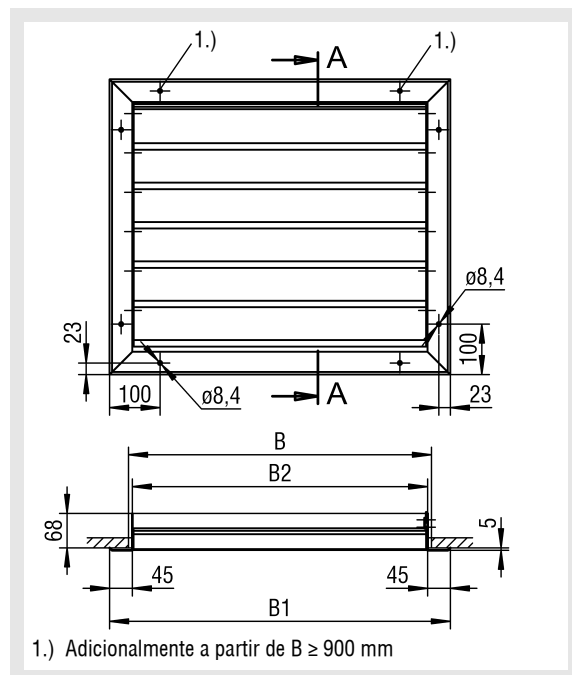
Accesorios

Marco de montaje (-ER0 / -ER1 / -ER2)

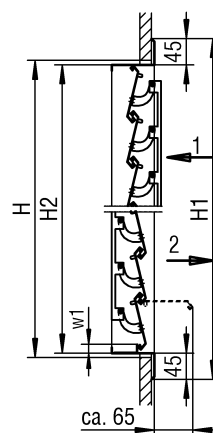
- Sin marco de montaje (-ER0) (estándar).
- Con marco de montaje de chapa de acero galvanizado:
 - Sin garras de anclaje (-ER1).
 - Con garras de anclaje (-ER2).

Ejecuciones y dimensiones

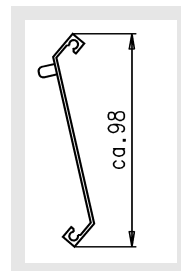
Dimensiones UEK



Sección A-



Perfil de lama



- 1 = Ejecución aspirante
- 2 = Ejecución impelente

Tamaños disponibles

B	B1	B2
0400	475	388
0500	575	488
0600	675	588
0800	875	788
0900	975	888
1000	1075	988

H	H1	H2	w1	w2
0260	335	248	75	60
0345	420	333	85	55
0425	500	413	85	45
0510	585	498	15	40
0675	750	663	25	25
0760	835	748	30	20
0840	915	828	30	10
1005	1080	993	40	40

Todas las combinaciones de anchura (B) y altura (H) son posibles.

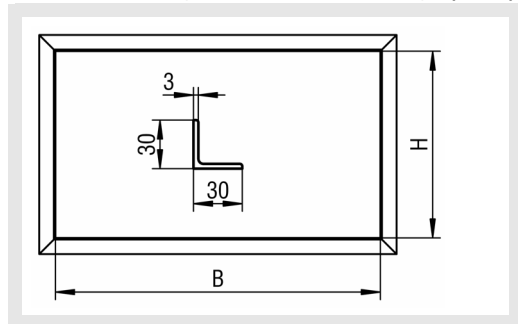
Compuerta de sobrepresión

Accesorios - Dimensiones

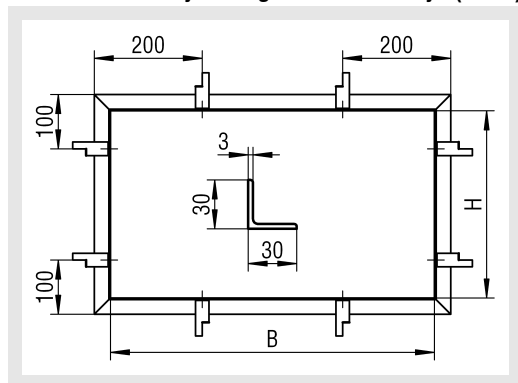
Marco de montaje (-ER0 / -ER1 / -ER2)

- Sin marco de montaje (-ER0) (estándar).
- Con marco de montaje de chapa de acero galvanizado:
 - Sin garras de anclaje (-ER1).
 - Con garras de anclaje (-ER2).

Marco de montaje sin garras de anclaje (-ER1)

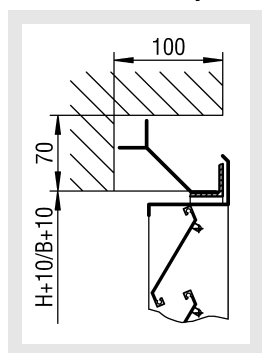


Marco de montaje con garras de anclaje (-ER2)



Instalación

Detalle de montaje con marco de montaje (-ER2)

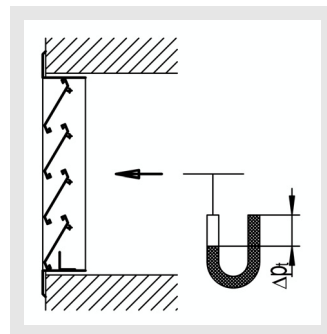
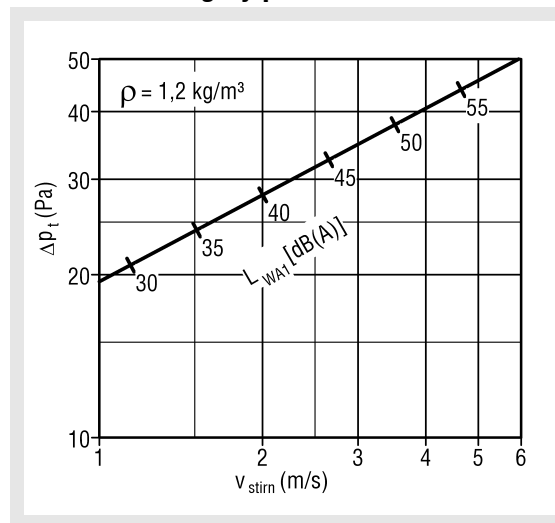


Nº de garras de anclaje

- Altura:
- 260 - 1005 mm → 2 garras de anclaje en cada lado
- Anchura:
- 400 - 500 mm → sin garras de anclaje
 - ≥ 600-1000 mm → 2 garras de anclaje en cada lado

Datos técnicos

Pérdida de carga y potencia sonora



Factor de corrección

A_{stirn} (m ²)	0,1	0,2	0,4	0,6	0,8	1,0
KF (-)	-6	-3	0	+1,8	+3	+4

$$L_{WA} = L_{WA1} + KF$$

Legenda

- Δp_t (Pa) = Pérdida de carga
- v_{stirn} (m/s) = Velocidad efectiva de aspiración, impulsión o retorno referida $A_{stirn} = 0,4 \text{ m}^2$
- A_{stirn} (m²) = Superficie frontal
- L_{WA} [dB(A)] = Nivel de potencia acústica, ponderado en A ($L_{WA} = L_{WA1} + KF$)
- L_{WA1} [dB(A)] = Nivel de potencia acústica ponderado en A, referido a $A_{stirn} = 0,4 \text{ m}^2$
- ρ (kg/m³) = Densidad
- KF (-) = Factor de corrección
- B (mm) = Anchura
- H (mm) = Altura

Compuerta de sobrepresión UEK

Código de pedido UEK

01	02	03	04	05	06
Tipo	Lama	Ejecución	Anchura	Altura	Marco de montaje
Ejemplo					
UEK	-AL	-1	-0400	-0345	-ER0

Al realizar un pedido, se deben completar todos los campos obligatoriamente.

Modelo

UEK-AL-1-0400-0345-ER0

Compuerta de sobrepresión UEK | lamas de aluminio perfilado (aluminio bruto) | aspirante | anchura 400 mm | altura 260 mm | sin marco de montaje

Datos del pedido

01 - Tipo

UEK = Compuerta de sobrepresión UEK

02 - Lama

AL = De aluminio perfilado (aluminio bruto).

03 - Ejecución

1 = aspirante.

2 = impelente (estándar).

04 - Anchura

0400 = Anchura 400 mm

0500 = Anchura 500 mm

0600 = Anchura 600 mm

0800 = Anchura 800 mm

0900 = Anchura 900 mm

1000 = Anchura 1000 mm

xxxx = Anchura en mm, de libre elección ($400 \leq \text{anchura} \leq 1000$) (siempre de 4 caracteres).

05 - Altura

0260 = Altura 260 mm

0345 = Altura 345 mm

0425 = Altura 425 mm

0510 = Altura 510 mm

0675 = Altura 675 mm

0760 = Altura 760 mm

0840 = Altura 840 mm

1005 = Altura 1005 mm

xxxx = Altura en mm, de libre elección ($260 \leq \text{altura} \leq 1005$) (siempre de 4 caracteres).

06 - Marco de montaje

ER0 = Sin marco de montaje (estándar).

ER1 = Con marco de montaje sin garras de anclaje.

ER2 = Con marco de montaje con garras de anclaje.

Compuerta de sobrepresión

Textos de especificación

Compuerta de sobrepresión UEK compuesta por marco de chapa de acero galvanizado, con lamas de aluminio perfilado (aluminio bruto), apertura y cierre automáticos.

Modelo: SCHAKO tipo UEK-AL-...

Ejecución:

- aspirante (-1).
- impelente (-2) (estándar).

Anchura:

- 400 mm (-0400)
- 500 mm (-0500)
- 600 mm (-0600)
- 800 mm (-0800)
- 900 mm (-0900)
- 1000 mm (-1000)
- Anchura en mm, de libre elección (-xxxx) ($400 \leq \text{anchura} \leq 1000$) (siempre de 4 caracteres).

Altura:

- 260 mm (-0260)
- 345 mm (-0345)
- 425 mm (-0425)
- 510 mm (-0510)
- 675 mm (-0675)
- 760 mm (-0760)
- 840 mm (-0840)
- 1005 mm (-1005)
- Altura en mm, de libre elección (-xxxx) ($260 \leq \text{altura} \leq 1005$) (siempre de 4 caracteres).

Accesorios:

- Marco de montaje
 - Sin marco de montaje (-ER0) (estándar).
 - Con marco de montaje de chapa de acero galvanizado:
 - Sin garras de anclaje (-ER1).
 - Con garras de anclaje (-ER2).