



Valvola di ventilazione TV0



Ferdinand Schad KG
Steigstraße 25-27
D-78600 Kolbingen
Tel.: +49 (0) 74 63 - 980 - 0
Fax: +49 (0) 74 63 - 980 - 200
info@schako.de
schako.com

Valvola di ventilazione TVO

Contenuto

Descrizione	3
Fornitura	3
Accessori	3
Fissaggio	3
Esecuzioni e dimensioni	4
Dimensioni	4
Dimensioni accessori	4
Dati tecnici	5
Perdita di carico e livello sonoro	5
Legenda	6
Codice per l'ordine TVO	7
Testi per capitolato	8

Valvola di ventilazione TVO

Descrizione

La valvola circolare a tazza TVO per ripresa possiede un perno aerodinamico presentando quindi ottime proprietà per quanto riguarda livello sonoro, perdita di pressione e portata d'aria. Il diffusore è concepito per montaggio a parete o a soffitto ed è fornibile in grandezze per attacco a canali con \varnothing da 100 a \varnothing 200. Grazie al suo design e a una guarnizione in Moltropren si evita che i soffitti e le pareti di sporchino.

Il diffusore è in polipropilene, una plastica riciclabile resistente a temperature fino a 100°C. Il polipropilene resiste anche alla maggior parte dei prodotti chimici a basse concentrazioni. La valvola a tazza è fornita di serie di colore bianco con collarino zincato.

Il diffusore si pulisce con un detergente delicato.

Fornitura

Anello di montaggio

- lamiera d'acciaio zincato

Telaio frontale

- polipropilene, colore simile al RAL 9010 (bianco)

Mandrino di regolazione

- Acciaio

Regolatore della quantità d'aria

- polipropilene, colore simile al RAL 9010 (bianco)

Accessori

Piastra di copertura (PA)

- Lamiera d'acciaio verniciata RAL 9010 (bianco) con collarino integrato in lamiera d'acciaio zincato.

Attacco per canale circolare (-SA)

- Lamiera d'acciaio zincata con collarino integrato in lamiera d'acciaio zincata.

Fissaggio

Fissaggio della valvola

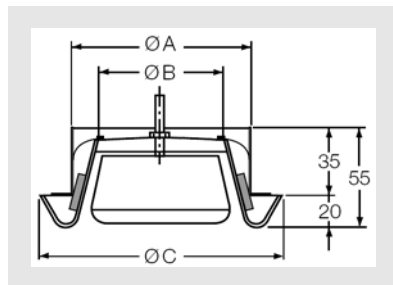
- sul collarino con fissaggio a molla (standard)

Valvola di ventilazione TVO

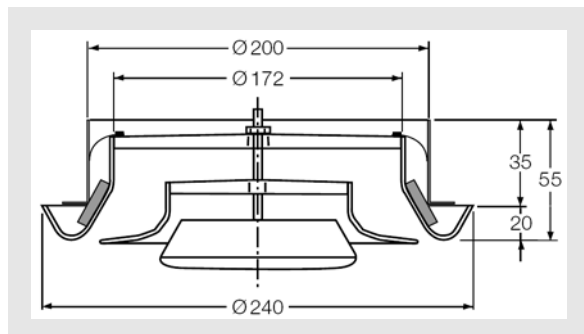
Esecuzioni e dimensioni

Dimensioni

TVO-A-100/125/150/160-...



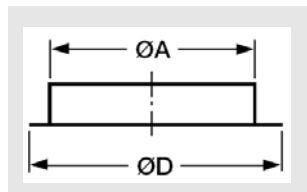
TVO-A-200-...



Grandezze disponibili TVO-A-...

NW	øA	øB	øC	Peso (kg)
100	100	70	145	0,12
125	125	95	160	0,15
150	160	115	195	0,20
160				
200	200	172	240	0,34

Anello di montaggio

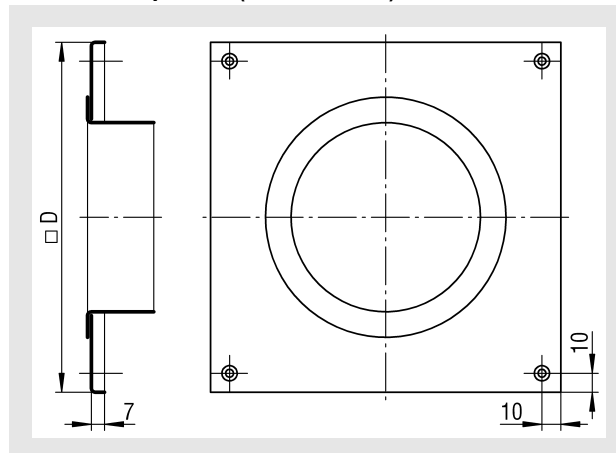


Grandezze disponibili del collarino

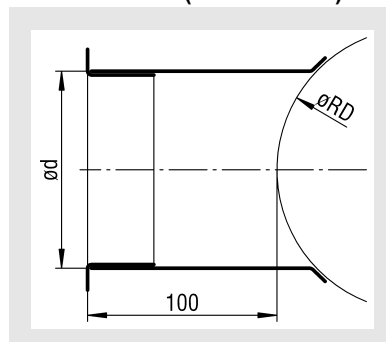
NW	øD	øA	Diametro apertura del soffitto.	Peso (kg)
100	127	100	110	0,09
125	152	125	135	0,11
150	177	150	160	0,13
160	187	160	170	0,15
200	227	200	210	0,18

Dimensioni accessori

Piastra di copertura (TVO-A-...-PA)



Attacco a staffa (TVO-A-...-SA)



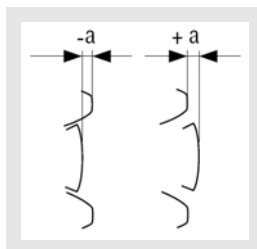
Grandezze disponibili TVO-A-...-PA/SA

NW	□D	ød	øRD
100	185	102	150
125	210	127	175
150	285	152	200
160	285	162	200
200	285	202	250

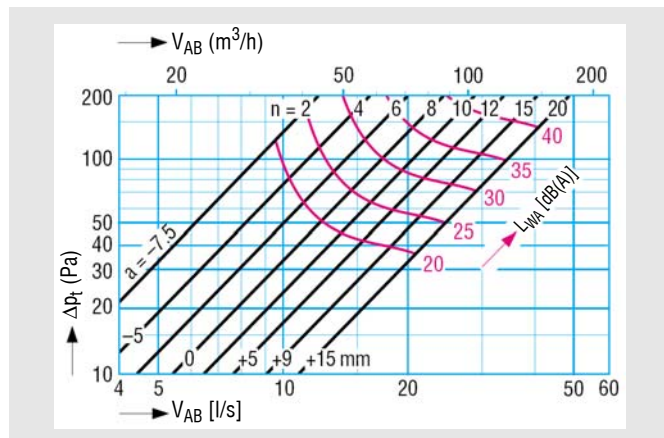
Valvola di ventilazione TVO

Dati tecnici

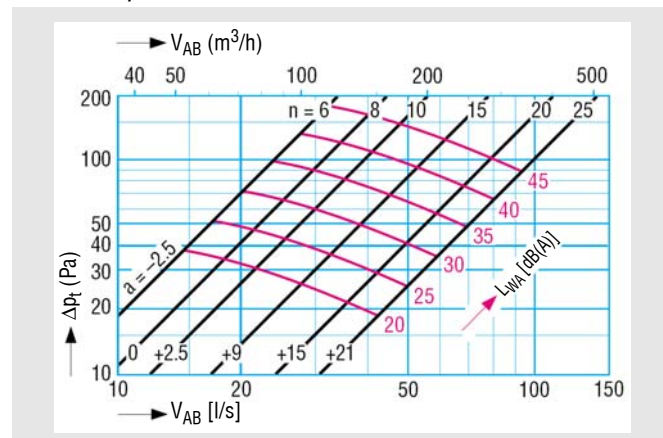
Perdita di carico e livello sonoro



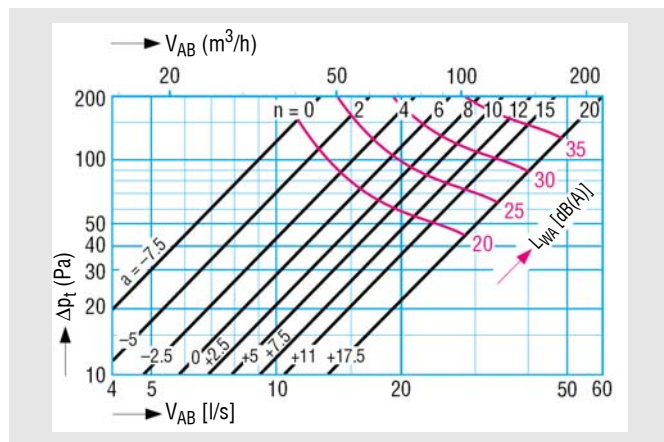
TVO-A-100-...



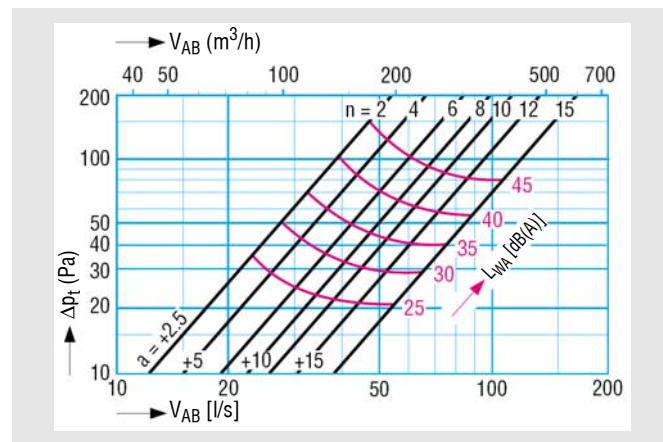
TVO-A-150/160-...



TVO-A-125-...



TVO-A-200-...



Valvola di ventilazione TVO

Livello sonoro L_W

NW	L_W (dB)							
	f_m (Hz)							
	63	125	250	500	1000	2000	4000	8000
100	-7	-6	-6	-4	-2	-1	-4	-11
125	-6	-5	-3	-4	-2	-1	-4	-13
150	1	2	1	-1	1	-4	-9	-18
160								
200	1	2	4	0	-1	-4	-10	-18

Profondità di penetrazione D_e

NW	D_e (dB)							
	f_m (Hz)							
	63	125	250	500	1000	2000	4000	8000
100	22	21	15	13	11	10	6	9
125	21	19	13	11	10	10	7	9
150	20	16	12	10	9	10	8	8
160								
200	17	12	7	5	4	4	7	5

Impostazione fattore k

Il perno viene avvitato e svitato con i giri necessari ad aprire la fessura in mm necessaria che produca la perdita di pressione e la portata desiderate come indicato nel diagramma. Per il controllo della perdita di pressione rimuovere il tappo sulla parte frontale e introdurre una sonda di misurazione nell'uscita di misurazione.

$$V_{AB} = k \sqrt{\Delta p_m}$$

NW	a (mm)						fattore k
	-7,5	-5	0	+5	+10	+15	
100	0,83	1,09	1,46	2,00	2,28	2,69	
125	0,85	1,11	1,63	2,15	2,41	3,45	

NW	a (mm)						fattore k
	-2,5	0	+5	+10	+15	+20	
150	2,02	2,63	3,93	4,53	6,08	7,56	
160							
200	-	3,47	4,61	5,97	6,60	7,66	

Legenda

- V_{AB} (m³/h) = portata aria di ripresa
- V_{AB} [l/s] = portata aria di ripresa
- Δp_t (Pa) = perdita di carico
- Δp_m (Pa) = Perdita di carico sulla sonda di misurazione.
- L_{WA} [dB(A)] = livello stimato A di potenza sonora
- L_W (dB) = Livello di potenza sonora
- D_e (dB) = Inserzione sonora
- f_m (Hz) = Frequenza media in banda d'ottava.
- NW (mm) = valore nominale
- a (mm) = Fuga in mm al momento dell'estrazione.
- n (-) = Numero di giri

Valvola di ventilazione TVO

Codice per l'ordine TVO

01	02	03	04	05	06
Tipo	Tipo di aria	Grandezza nominale	Materiale	Montaggio	Accessori
Esempio					
TVO-	-A	-100	-KU	-FM	-00

Nel modulo d'ordine devono essere compilati tutti i campi

Esempio

TVO-A-100-KU-FM-00

Valvola a tazza tipo TVO con collarino I per ripresa I larghezza nominale 100 mm I plastica PP, colore simile a RAL 9010 I con fissaggio a molla I senza accessori

Dati per l'ordinazione

01 - Tipo

TVO = Valvola a tazza tipo TVO con collarino

02 - Tipo di aria

A = per ripresa

03 - Grandezza nominale

100 = grandezza nominale 100 mm

125 = grandezza nominale 125 mm

150 = grandezza nominale 150 mm

160 = grandezza nominale 160 mm

200 = grandezza nominale 200 mm

04 - Materiale

KU = plastica PP, colore RAL simile a 9010

05 - Montaggio

FM = fissaggio a molla (standard)

06 - Accessori

00 = senza accessori (standard)

PA = pannello di copertura in acciaio verniciato in colore RAL 9010 (collarino fisso sul pannello di copertura)

SA = staffa in lamiera d'acciaio zincato (collarino fisso sulla staffa)

Valvola di ventilazione TVO

Testi per capitolato

Valvola a tazza per ripresa, costituita telaio frontale in plastica, colore simile a RAL 9010 (bianco), con guarnizione perimetrale in schiumato espanso. Disco di regolazione della portata regolabile in materiale plastico, colore simile a RAL 9010 (bianco), Per montaggio a soffitto o a parete. controdado di fissaggio per la regolazione della portata nonché mandrino filettato in acciaio. Collarino in lamiera d'acciaio zincato. fissaggio sul telaio frontale mediante molle.

Prodotto: SCHAKO **tipo TVO**

Accessori:

- Piastra di copertura a pannello (-PA) in lamiera d'acciaio, con collare integrato, verniciata RAL 9010 (bianco).
- Staffa (SA) con collarino integrato in lamiera d'acciaio zincato.