



Válvula de extracción TVO



Ferdinand Schad KG
Steigstraße 25-27
D-78600 Kolbingen
Teléfono +49 (0) 74 63 - 980 - 0
Fax +49 (0) 74 63 - 980 - 200
info@schako.de
schako.com

Válvula de disco TVO

Contenido

Descripción	3
Fabricación	3
Accesorios	3
Fijación	3
Ejecuciones y dimensiones	4
Dimensiones	4
Accesorios - Dimensiones	4
Datos técnicos	5
Pérdida de carga y potencia sonora	5
Leyenda	6
Código de pedido TVO	7
Textos de especificación	8

Válvula de disco TVO

Descripción

La válvula de disco redonda TVO para aire de retorno tiene un cono aerodinámico. Por eso tiene buenas características con respecto a nivel acústico, pérdida de carga y caudal. El difusor de aire está diseñado para el montaje en techo o pared y disponible con diámetros entre 100 y 200 mm para la conexión a conductos. Debido a su diseño y gracias a una junta de Moltoprén se evita el ensuciamiento de paredes y techos.

El difusor de aire está fabricado en polipropileno, un plástico reciclable resistente a temperaturas hasta 100 °C. Este material también es resistente a la mayor parte de las sustancias químicas en bajas concentraciones. La válvula de disco se suministra generalmente en blanco y con aro de montaje galvanizado.

El difusor de aire puede limpiarse utilizando un detergente suave.

Fabricación

Aro de montaje

- Chapa de acero galvanizado

Marco frontal

- Polipropileno, color similar a RAL 9010 (blanco)

Husillo roscado

- Acero

Plato de ajuste de caudal

- Polipropileno, color similar a RAL 9010 (blanco)

Accesorios

Placa de cubierta de panel (-PA)

- Chapa de acero con aro de montaje integrado de chapa de acero lacado en RAL9010 (blanco)

Manguito para conducto circular (-SA)

- Chapa de acero galvanizado con aro de montaje integrado fabricado en chapa de acero galvanizado

Fijación

Fijación de válvula

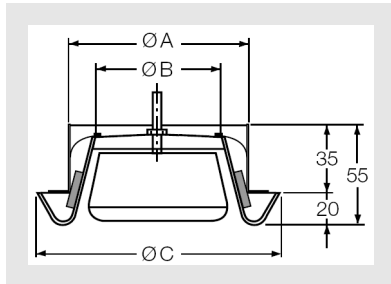
- En el aro de montaje con resortes (estándar)

Válvula de disco TVO

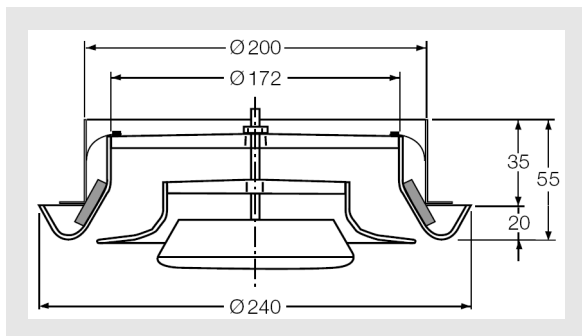
Ejecuciones y dimensiones

Dimensiones

TVO-A-100/125/150/160-...



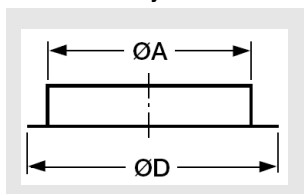
TVO-A-200-...



Tamaños disponibles TVO-A-...

NW	øA	øB	øC	Peso (kg)
100	100	70	145	0,12
125	125	95	160	0,15
150	160	115	195	0,20
160				
200	200	172	240	0,34

Aro de montaje

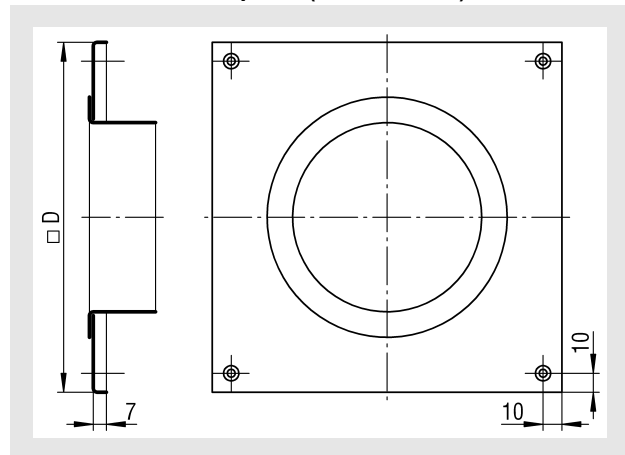


Tamaños disponibles del aro de montaje

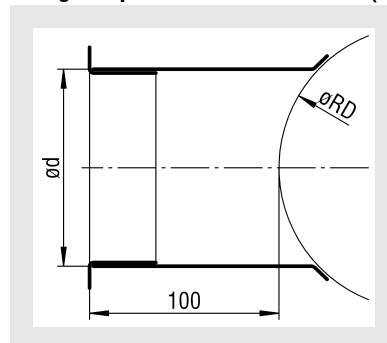
NW	øD	øA	Diámetro de la apertura de techo	Peso (kg)
100	127	100	110	0,09
125	152	125	135	0,11
150	177	150	160	0,13
160	187	160	170	0,15
200	227	200	210	0,18

Accesorios - Dimensiones

Placa de cubierta de panel (TVO-A-...-PA)



Manguito para conducto circular (TVO-A-...-SA)



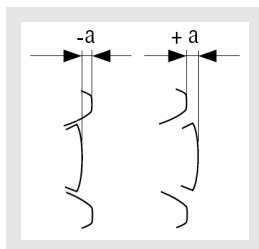
Tamaños disponibles TVO-A-...-PA/SA

NW	□D	ød	øRD
100	185	102	150
125	210	127	175
150	285	152	200
160	285	162	200
200	285	202	250

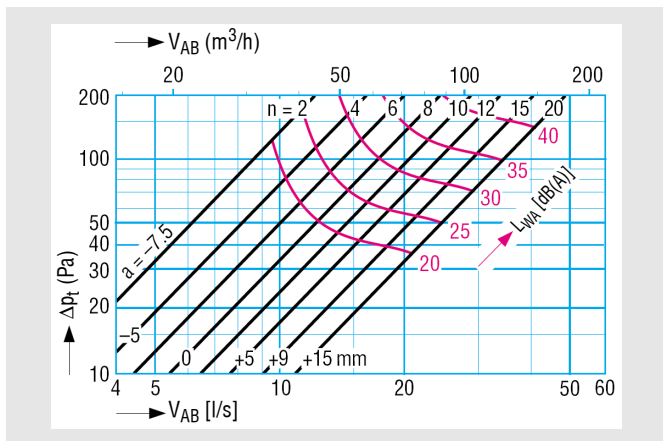
Válvula de disco TVO

Datos técnicos

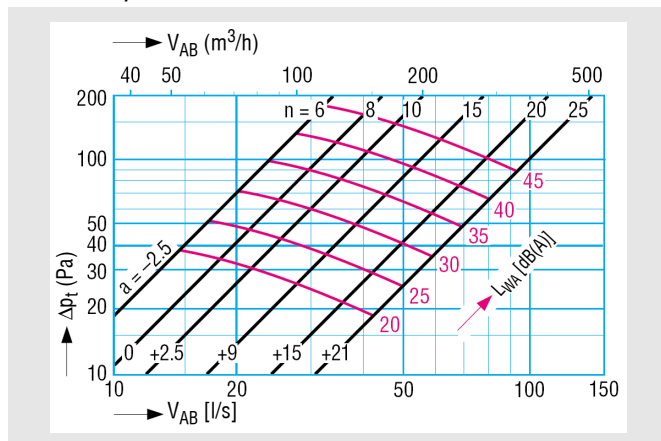
Pérdida de carga y potencia sonora



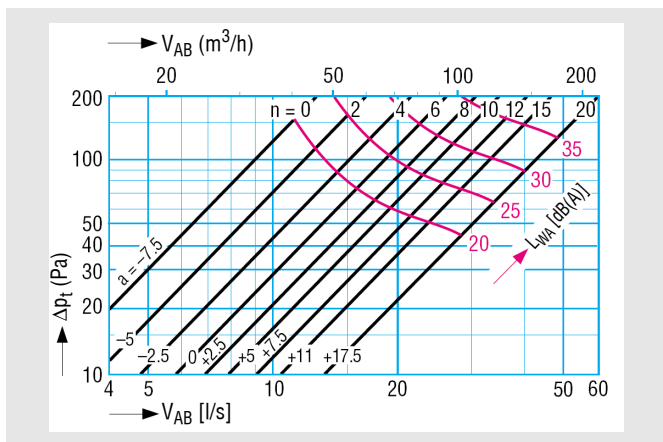
TVO-A-100-...



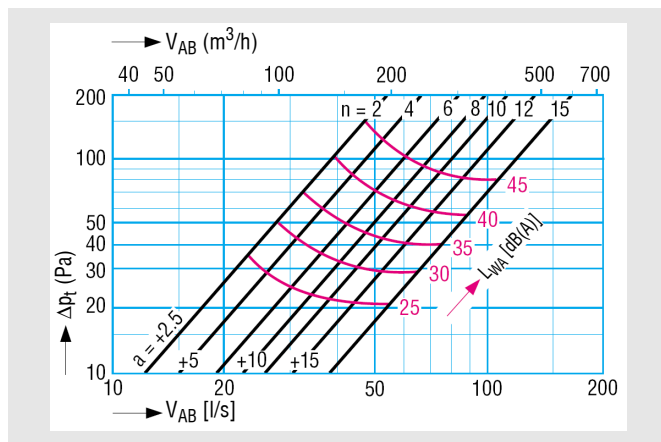
TVO-A-150/160-...



TVO-A-125-...



TVO-A-200-...



Válvula de disco TVO

Nivel de potencia acústica L_W

NW	L_W (dB)							
	f_m (Hz)							
	63	125	250	500	1000	2000	4000	8000
100	-7	-6	-6	-4	-2	-1	-4	-11
125	-6	-5	-3	-4	-2	-1	-4	-13
150	1	2	1	-1	1	-4	-9	-18
160								
200	1	2	4	0	-1	-4	-10	-18

Leyenda

V_{AB} (m ³ /h)	=	Caudal de aire de retorno
V_{AB} [l/s]	=	Caudal de aire de retorno
Δp_t (Pa)	=	Pérdida de carga
Δp_m (Pa)	=	Pérdida de carga en la sonda de medición
L_{WA} [dB(A)]	=	Nivel de potencia acústica, ponderado en A
L_W (dB)	=	Nivel de potencia acústica
D_e (dB)	=	Atenuación sonora
f_m (Hz)	=	Frecuencia central de banda de octava
NW (mm)	=	Diámetro nominal
a (mm)	=	Ranura en mm al desenroscar
n (-)	=	Número de vueltas

Pérdida por inserción D_e

NW	D_e (dB)							
	f_m (Hz)							
	63	125	250	500	1000	2000	4000	8000
100	22	21	15	13	11	10	6	9
125	21	19	13	11	10	10	7	9
150	20	16	12	10	9	10	8	8
160								
200	17	12	7	5	4	4	7	5

Ajuste del factor k

El cono se enrosca o se desenrosca el número de vueltas necesarias para conseguir la apertura de ranura en mm que corresponde a la pérdida de carga y el caudal deseados según el diagrama. Para controlar la pérdida de carga extraer el tapón en el lado frontal e insertar una sonda de medición adecuada en la salida de medición.

$$V_{AB} = k \sqrt{\Delta p_m}$$

NW	a (mm)						Factor k
	-7,5	-5	0	+5	+10	+15	
100	0,83	1,09	1,46	2,00	2,28	2,69	
125	0,85	1,11	1,63	2,15	2,41	3,45	

NW	a (mm)						Factor k
	-2,5	0	+5	+10	+15	+20	
150	2,02	2,63	3,93	4,53	6,08	7,56	
160							
200	-	3,47	4,61	5,97	6,60	7,66	

Válvula de disco TVO

Código de pedido TVO

01	02	03	04	05	06
Tipo	Tipo de aire	Diámetro nominal	Material	Montaje	Accesorios
Ejemplo					
TVO-	-A	-100	-KU	-FM	-00

Al realizar un pedido, se deben completar todos los campos obligatoriamente.

Modelo

TVO-A-100-KU-FM-00

Válvula de disco TVO con aro de montaje | para retorno | diámetro nominal 100mm | plástico PP, color similar a 9010 | con fijación por resorte | sin accesorios

Datos del pedido

01 - Tipo

TVO = Válvula de disco TVO con aro de montaje

02 - Tipo de aire

A = Para retorno

03 - Diámetro nominal

100 = Diámetro nominal 100 mm

125 = Diámetro nominal 125 mm

150 = Diámetro nominal 150 mm

160 = Diámetro nominal 160 mm

200 = Diámetro nominal 200 mm

04 - Material

KU = Plástico PP, color similar a RAL9010

05 - Montaje

FM = Fijación por resorte (estándar)

06 - Accesorios

00 = Sin accesorios (estándar)

PA = Placa de cubierta de panel, de acero lacado en color RAL9010 (aro de montaje montado fijamente en el cubrimiento mediante paneles).

SA = Manguito para conducto circular, de chapa de acero galvanizado (aro de montaje montado fijamente en el manguito para conducto circular).

Válvula de disco TVO

Textos de especificación

Válvula de disco para aire de retorno, compuesta por marco frontal redondo en plástico, color similar a RAL 9010 (blanco) con junta de material esponjado en toda la circunferencia. Con plato ajustable para la regulación del caudal, de plástico, color similar a RAL 9010 (blanco). Para montaje en techo o pared. Contratuerca para el bloqueo de la regulación del caudal de aire así como husillo roscado fabricados en acero. Aro de montaje en chapa de acero galvanizado. Fijación en el marco frontal con resortes.

Marca: SCHAKO **modelo TVO**

Accesorios:

- Placa de cubierta de panel (-PA), de chapa de acero, con aro de montaje integrado, lacado en RAL9010 (blanco).
- Manguito para conducto circular (-SA) con aro de montaje integrado fabricado en chapa de acero galvanizado.