

# Schotelklep TVB



Ferdinand Schad KG  
Steigstraße 25-27  
D-78600 Kolbingen  
Telefon 0 74 63 - 980 - 0  
Telefax 0 74 63 - 980 - 200  
[info@schako.de](mailto:info@schako.de)  
[www.schako.de](http://www.schako.de)

## Schotelklep TVB

### Inhoud

<b>Beschrijving</b> .....	<b>3</b>
Constructie .....	3
Uitvoering .....	3
Toebehoren .....	3
<b>Uitvoeringen en afmetingen</b> .....	<b>3</b>
Afmetingen .....	3
Toebehoren-afmetingen .....	3
Inbouw .....	4
<b>Technische gegevens</b> .....	<b>4</b>
Drukverlies en geluidsterkte .....	4
Geluidsvermogeniveau LW .....	5
Doorgangsdemping De .....	5
<b>Legenda</b> .....	<b>5</b>
<b>Aanbestedingsteksten</b> .....	<b>6</b>

## Schotelklep TVB

### Beschrijving

De afzuigklep TVB is vervaardigd uit plaatstaal en poedergespoten in RAL 9010 (wit). Andere kleuren op aanvraag. Het kleplijchaam is voorzien van een dichting uit schuimstof. Het luchtvolume kan eenvoudig worden ingesteld. De klepkop wordt verdraaid tot in de benodigde positie en met een contra-roer beveiligd (tussenruimte s). De klep TVB-F is uitgerust met bevestigingsveren. Zodoende kan de klep zonder inbouwframe op de buis worden bevestigd. De maximale en minimale openingsruimte aan de klep kan telkens worden ingesteld.

Bestand tegen een temperatuur tot +120 °C.

Het inbouwframe, verkrijgbaar als toebehoren, wordt met schroeven of klinknagels aan de buis bevestigd. De luchtafvoerklep wordt dan in het inbouwframe bevestigd door verdraaiing. Het luchtvolume wordt door het meten van het drukverschil via de klep bepaald. Het luchtvolume kan door het verstellen van de tussenruimte "s" worden ingesteld.

De waarden die nodig zijn voor de instelling van het luchtvolume moeten worden afgeleid uit de karakteristieken van het luchtvolume afhankelijk van de klepdiameter.

### Constructie

Beugel

- gelakt plaatstaal RAL 9010 (wit)

dichting

- polyethyleen (PE)

Klepbehuizing

- gelakt plaatstaal RAL 9010 (wit)

Klepschotel

- gelakt plaatstaal RAL 9010 (wit)

Inbouwframe

- verzinkt plaatstaal

### Uitvoering

- TVB - schotelklep voor luchtafvoer  
 TVB-F - schotelklep voor luchtafvoer met bevestigingsveren

### Toebehoren

Paneelafdekplaat (-PA)

- gelakt plaatstaal RAL 9010 (wit), met ingebouwde inbouwring uit verzinkt plaatstaal.

T-stukken (-SA)

- verzinkt plaatstaal met geïntegreerde inbouwring uit verzinkt plaatstaal.

### Bevestiging

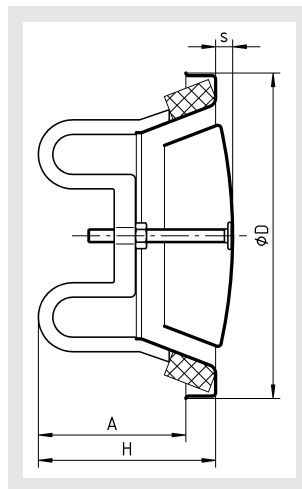
Klepbevestiging

- aan het inbouwframe met bajonetsluiting (standaard).

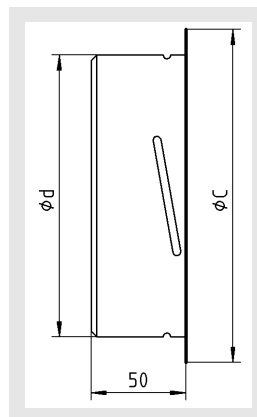
## Uitvoeringen en afmetingen

### Afmetingen

TVB



Inbouwframe

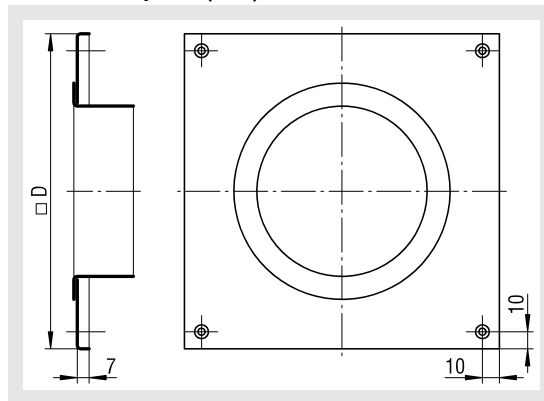


### Leverbare afmetingen

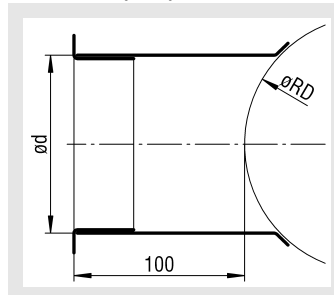
NW	øD	H	A	TVB Gewicht (g)	ød	øC
100	134	89	74	280	99	125
125	160	105	85	360	124	150
150	191	104	89	470	149	175
160					159	185
200	241	124	107	720	199	225

### Toebehoren-afmetingen

Paneelafdekplaat (-PA)



T-stukken (-SA)



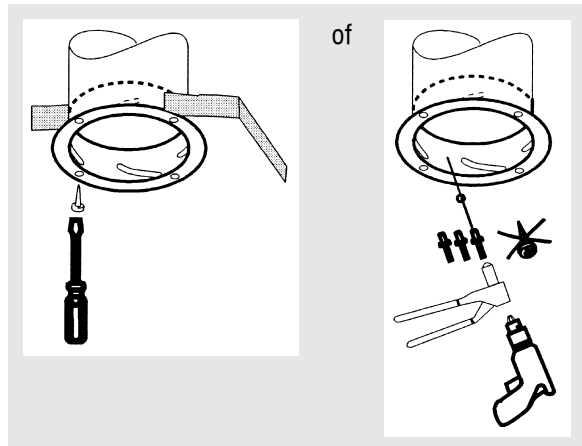
### Leverbare afmetingen -PA / -SA

NW	□D	ød	øRD
100	185	102	150
125	210	127	175
150	285	152	200
160	285	162	200
200	285	202	250

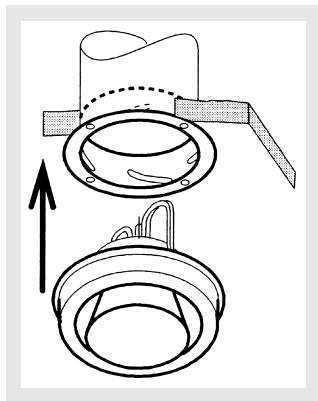
## Schotelklep TVB

### Inbouw

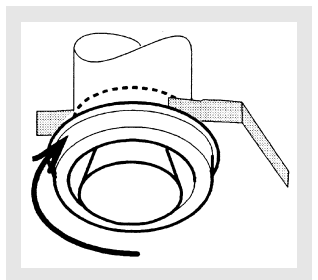
1.



2.



3.



Het inbouwframe wordt aan het kanaal of de buis bevestigd met klinknagels of plaatschroeven. De klep wordt door verdraaiing zodanig in het inbouwframe bevestigd dat de klep met het inbouwframe wordt vastgeklemd.

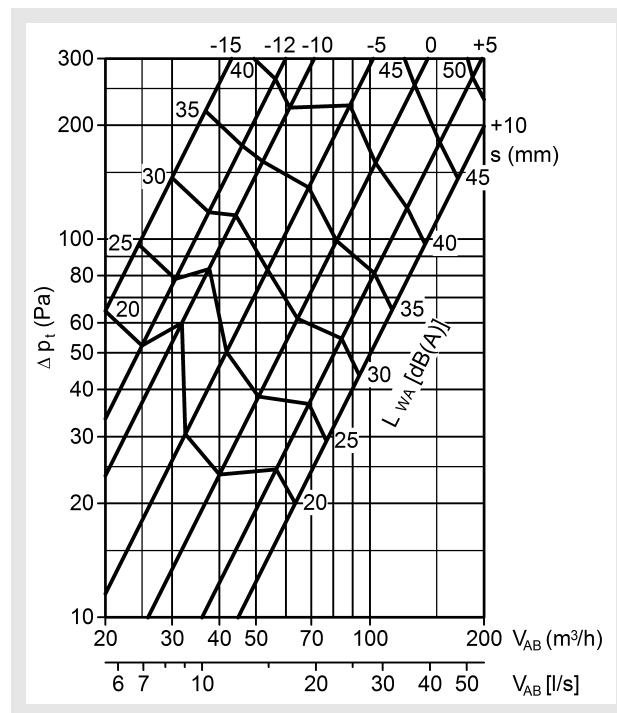
Het luchtvolume wordt door het meten van het drukverschil via de klep bepaald. Het luchtvolume kan door het verstellen van de tussenruimte "s" worden ingesteld.

De waarden die nodig zijn voor de instelling van het luchtvolume moeten worden afgeleid uit de karakteristieken van het luchtvolume afhankelijk van de klepdiameter.

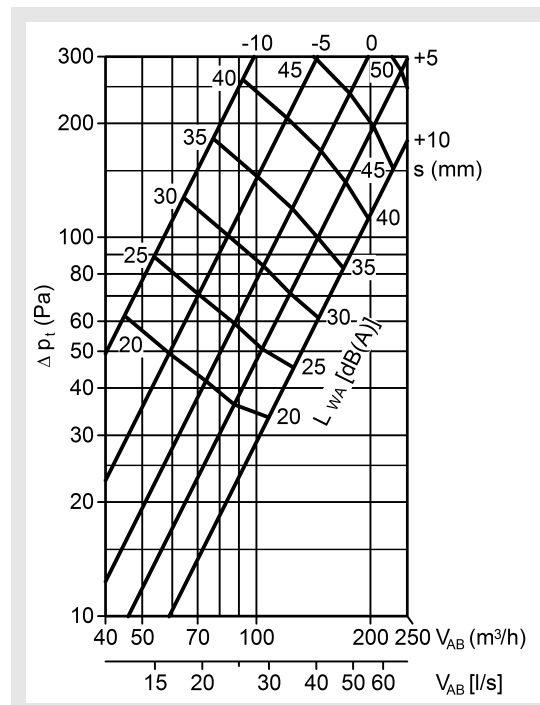
### Technische gegevens

#### Drukverlies en geluidsterkte

##### TVB 100

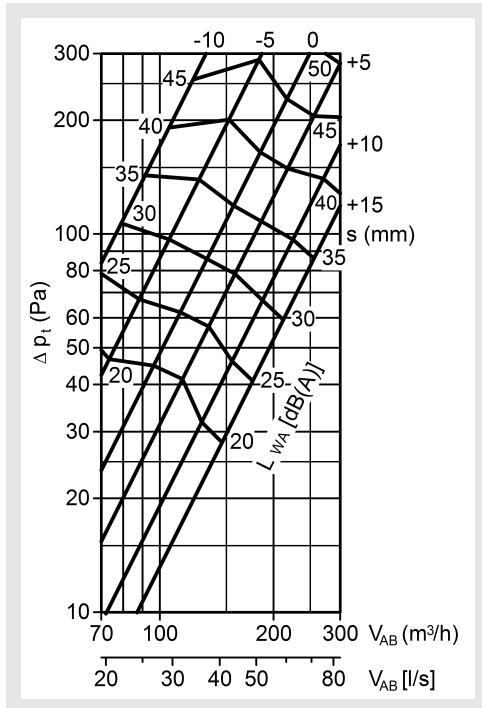


##### TVB 125

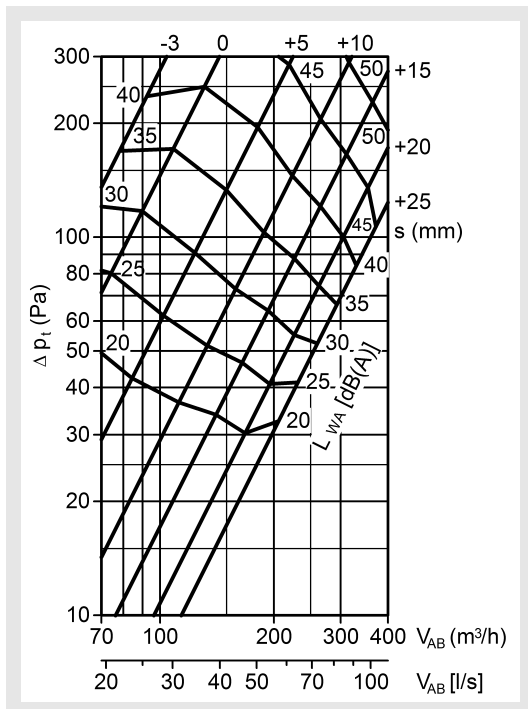


## Schotelklep TVB

### TVB 150/160



### TVB 200



### Geluidsvermogeniveau $L_W$

NW	KF (dB)							
	$f_m$ (Hz)							
	63	125	250	500	1000	2000	4000	8000
100	12	1	-7	-6	-4	-7	-10	-3
125	10	2	-7	-6	-7	-7	-14	-18
150	12	0	-6	-5	-4	-7	-14	-17
160	12	0	-6	-5	-4	-7	-14	-17
200	12	1	-6	-5	-4	-8	-11	-17

Voor de berekening van het geluidsvermogeniveau in de octaafband moet voor het geluidsniveau  $L_{WA}$  [dB(A)] de in de tabel aangegeven correctiefactor overeenkomstig de volgende formule worden toegevoegd.

$$L_W = L_{WA} + KF$$

De correctiefactor (KF) geeft een gemiddelde waarde voor het hele toepassingsbereik van de TVB weer.

### Doorgangsdemping $D_e$

NW	$D_e$ (dB)							
	$f_m$ (Hz)							
	63	125	250	500	1000	2000	4000	8000
100	23	17	14	12	12	14	5	6
125	21	17	12	11	12	11	7	6
150	19	14	12	11	11	14	5	7
160	19	14	12	11	11	14	5	7
200	15	13	11	11	13	12	7	7

In de bovenstaande tabellen zijn de gemiddelde waarden van de doorgangsdempingen van het kanaal in de ruimte bij wandinbouw aangegeven. De waarden gelden voor de tussenruimte  $s=0$  mm bij de klepafmeting  $\varnothing 100$  tot  $\varnothing 160$  en voor de tussenruimte  $s=10$  mm bij de klepafmetingen  $\varnothing 200$ .

### Legenda

- $V_{AB}$  (m<sup>3</sup>/u) = luchtafvoervolume
- $V_{AB}$  [l/s] = luchtafvoervolume
- $\Delta p_t$  (Pa) = drukverlies
- $L_{WA}$  [dB(A)] = geluidsvermogeniveau in functie van A
- $L_W$  (dB) = geluidsvermogeniveau
- $D_e$  (dB) = tussenschakeldemping
- KF (dB) = Correctiefactor
- $s$  (mm) = tussenafstand

## Schotelklep TVB

### Aanbestedingsteksten

Schotelklep voor luchtafvoer voor de inbouw in wanden en plafonds. Bestaand uit een ronde klepbehuizing en een klepschotel uit gelakt plaatstaal RAL 9010 (wit). Met omlopende dichting uit schuimstof. Klepschotel met behulp van een schroefdraadspil verstelbaar voor de regeling van de luchthoeveelheid. Klepbevestiging aan het inbouwframe.

Product: SCHAKO **type TVB**

- inbouwframe (-ER), uit verzinkt plaatstaal

Schotelklep voor luchtafvoer voor de inbouw in wanden. Bestaand uit een ronde klepbehuizing en een klepschotel uit gelakt plaatstaal RAL 9010 (wit). Met omlopende dichting uit schuimstof. Klepschotel met behulp van een schroefdraadspil verstelbaar voor de regeling van de luchthoeveelheid. Klepbevestiging met behulp van bevestigingsveren in ronde buis.

Product: SCHAKO **type TVB-F**

Toebehoren:

- paneelafdekplaat (-PA), uit gelakt plaatstaal RAL 9010 (wit), met geïntegreerde inbouwing, uit verzinkt plaatstaal.
- T-stukken (-SA), met geïntegreerde inbouwing, uit verzinkt plaatstaal.