



Afb.: SVA-FS

### SVA-FS Brand-schotelklep

#### BRUIKBAARHEIDSBEWIJS

- **Algemene bouwtoelating (abZ)/ algemene constructiegoedkeuring (aBG)**  
Z-41.3-312

#### CLASSIFICATIE EN NORM

- **Classificatie**  
K 90
- **Gebruik**  
Voor de inbouw in vuurbestendige muren en plafonds in combinatie met een aangesloten ventilatieleiding.

#### VERMOGENSgegevens

- Voor het automatisch blokkeren van brandsecties.

#### BIJZONDERHEDEN

- brandveiligheid
- geringe drukverlies
- lage geluidsterkte
- Uitvoering in plaatstaal met epoxyharspoedercoating (standaard: kleur RAL 9010 zuiver wit; andere RAL-kleuren mogelijk)

## INHOUDSOPGAVE

---

Inhoudsopgave .....	2
Beschrijving .....	3
Uitvoeringen en afmetingen .....	4
Inbouwgegevens .....	4
Technische gegevens .....	5
Aanbestedingsteksten .....	5
Bestelsleutel .....	6
Onderhoud .....	7
Buitenlandse vertegenwoordigingen .....	10
Lijst afbeeldingen/tabellen/diagrammen .....	11

## BESCHRIJVING

De brand-schotelklep SVA-FS voor luchttoevoer en luchtafvoer, met thermische activering (72 °C) en verstalbare klepschotel voor de regeling van de luchthoeveelheid, heeft volgens **besluit Z-41.3-312** met eenzijdig aangesloten ventilatieleidingen van onbrandbare materialen de **brandwerendheidsklasse K 90** (weerstandsduur 90 minuten), waarbij openingen in de onbrandbare ventilatieleidingen zich ten opzichte van de klepbehuizing op een afstand van minstens 1,5 keer de binnenwerkse diameter van de ventilatieleiding moeten bevinden. Anders heeft de brand-schotelklep slechts de brandwerendheidsklasse K 30. Bij aansluiting op brandbare ventilatieleidingen heeft de brand-schotelklep SVA-FS de brandwerendheidsklasse K 30 (weerstandsduur 30 minuten). Er mogen echter enkel ventilatieleidingen worden aangesloten, die overeenkomstig de constructie of de wijze van leggen door verwarming bij brand geen aanzienlijke krachten op de afsluitinrichtingen of de wanden kunnen uitoefenen. De brand-schotelklep van het type SVA-FS mag in muren uit metselwerk conform DIN 1053 met een dikte van  $\geq 115$  mm of beton met een dikte van  $\geq 100$  mm en in plafonds uit beton met een dikte van  $\geq 100$  mm worden ingebouwd. Dit geldt ook voor schachtwanden en wanden van verticale ventilatieleidingen uit beton en metselwerk overeenkomstig DIN 1053 met de boven genoemde afmetingen.

De afstand tussen de wanden van de behuizing van brand-schotelkleppen moet minstens 150 mm bedragen. Bouwonderdelen uit brandbare materialen moeten een minimale afstand van 50 mm tot het buitenoppervlak van de brand-schotelklep hebben.

De mogelijkheid voor het gebruik van de afsluitinrichtingen voor luchttoevoerleidingen waarbij in bijzondere mate rekening moet worden gehouden met vervuiling door vetten is niet onderzocht. Ook voor ventilatieleidingen die koude rook in andere verdiepingen of brandsegmenten kunnen verspreiden, is de mogelijkheid voor gebruik van de brand-schotelklep SVA-FS niet onderzocht.

## CONSTRUCTIE

### Afsluitschotel

- silicaatbouwplaat van onbrandbaar materiaal (EN 13501-1)

### Behuizing, afsluitschotel en muurkoker

- Gelakt plaatstaal (standaard RAL 9010 zuiver wit)
- Optioneel (tegen meerprijs)
  - andere RAL-kleuren op aanvraag mogelijk

## TOEBEHOREN

Verlengstuk (tegen meerprijs)

## BEVESTIGING

Klepbevestiging  
- aan de muurkoker met bajonetsluiting

## WERKINGSCONTROLE

Na de inbedrijfstelling van het ventilatiesysteem moet de werking van alle brand-schotelkleppen om de zes maanden worden gecontroleerd.

Wanneer twee op elkaar volgende werkingscontroles geen gebreken uitwijzen, moeten de brand-schotelkleppen slechts om het jaar worden gecontroleerd.

De brand-schotelklep moet zodanig worden ingebouwd dat de interne bezichtigingen, controles en reinigingen altijd mogelijk zijn.

Hiervoor kan de brand-schotelklep uit de muurkoker worden genomen.

## GEBRUIK

De brand-schotelklep (afsluitinrichting) is in overeenstemming met de nationale voorschriften met betrekking tot ventilatiesystemen (in Duitsland bijv. LüAR) bestemd voor de verticale of horizontale inbouw in ventilatiesystemen.

De brand-schotelklep heeft bij de inbouw de brandwerendheidsklasse K90

- in vuurbestendige massieve muren uit metselwerk, met een minimale dikte van 115 mm, of
- in vuurbestendige massieve muren of plafonds uit beton, met een minimale dikte van 100 mm,

wanneer ze eenzijdig met een ventilatieleiding uit onbrandbare materialen met het ventilatiesysteem is verbonden. Daarvoor moeten eventuele openingen in deze ventilatieleidingen zich ten opzichte van de brand-schotelklep op een afstand van minstens 1,5 keer de binnenwerkse diameter van de ventilatieleiding bevinden.

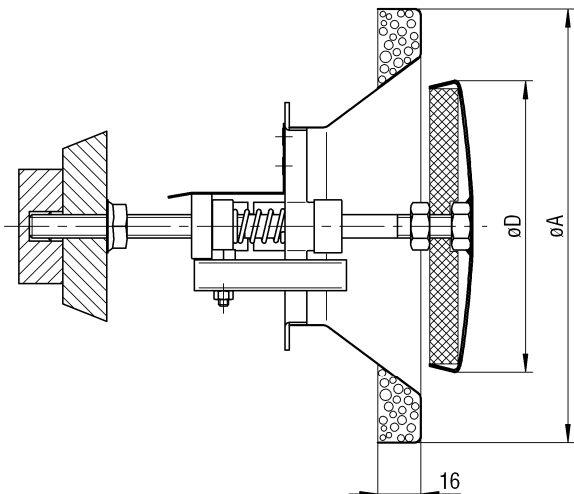
De massieve muren en plafonds moeten aan de technische bouwbevestigingen voldoen.

De brand-schotelklep mag ook in massieve muren of plafonds met een lagere brandwerendheidsklasse worden ingebouwd. Dan heeft de brand-schotelklep dezelfde weerstandsduur in zijn bijbehorende brandwerendheidsklasse "K" als de te beschermen brandwerende muur of plafond.

## UITVOERINGEN EN AFMETINGEN

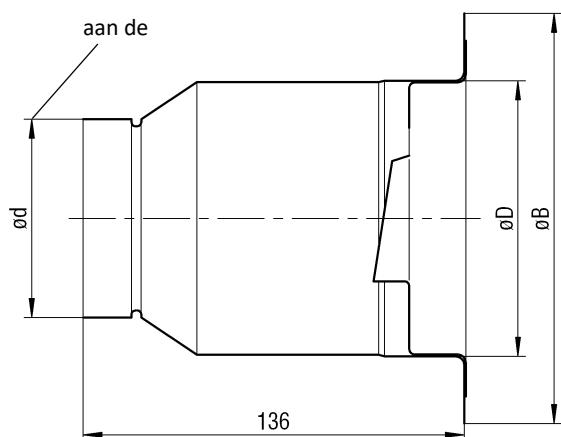
### AFMETINGEN

#### SVA-FS



Afbeelding 1: afmetingen SVA-FS

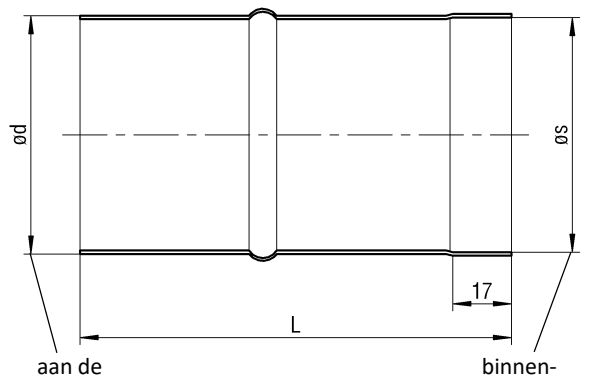
#### Muurkoker



Afbeelding 2: muurkoker

#### Toebehoren

##### Verlengstuk



Afbeelding 3: verlengstuk

### Leverbare afmetingen

Nominale grootte NG	$\varnothing A$ [mm]	$\varnothing B$ [mm]	$\varnothing D$ [mm]	$\varnothing d$ [mm]	$\varnothing s$ [mm]	L [mm]
100	150	145	100	69	71	125
150	200	190	150	123	125	205

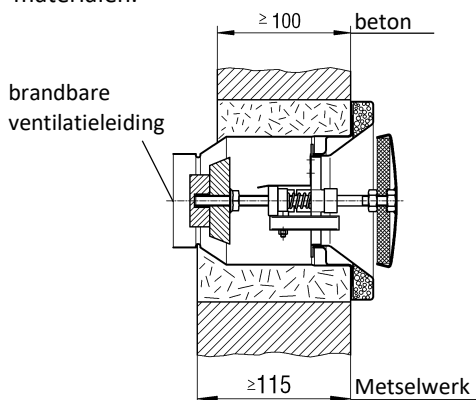
Tabel 1: leverbare afmetingen SVA-FS

### INBOUWGEGEVENS

De holle ruimten tussen de afsluitinrichting en de te beschermen massieve muur of plafond moeten met mortel van mortelklasse M2,5; M5; M10 of M15 conform DIN EN 998-2 (minstens 100 mm dikke onderdelen), met beton of met gipsmortel volledig worden opgevuld.

#### Inbouwsituatie voor brandwerendheidsklasse K 30

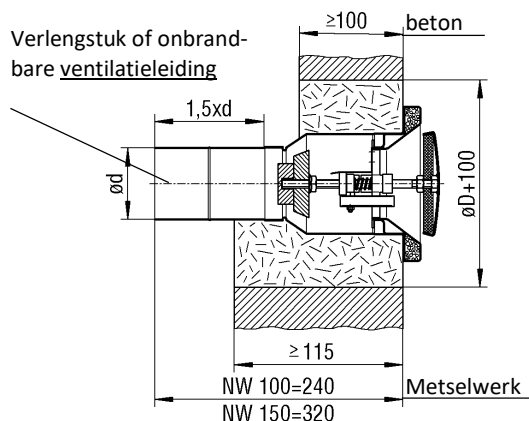
Bij aansluiting van ventilatieleidingen uit brandbare materialen.



Afbeelding 4: inbouwsituatie voor brandwerendheidsklasse K 30

#### Inbouwsituatie voor brandwerendheidsklasse K 60 / 90

De afsluitinrichtingen van de brandwerendheidsklasse K 60 en K90 (weerstandsduur 60 / 90 minuten) moeten verbonden zijn met ventilatieleidingen van onbrandbare materialen, waarvan de openingen zich ten opzichte van de brand-schotelklepbehuizing op een afstand van 1,5 keer de binnenwerkse diameter van de ventilatieleiding bevinden. Anders hebben de afsluitinrichtingen enkel de brandwerendheidsklasse K 30.



Afbeelding 5: inbouwsituatie voor brandwerendheidsklasse K 60 / 90

## TECHNISCHE GEGEVENS

### Drukverlies en geluidssterkte

#### SVA-FS 150

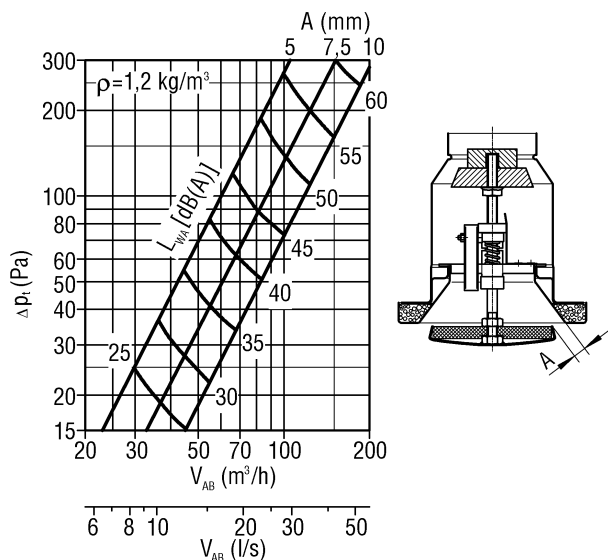


Diagram 1: drukverlies en geluidssterkte SVA-FS 150

#### Legende

$V_{AB}$ [ $m^3/u$ ] [ $l/s$ ]	= luchtafvoervolume
$P$ [ $kg/m^3$ ]	= dichtheid
$\Delta p_t$ [Pa]	= drukverlies
$L_{WA}$ [dB(A)]	= geluidsvermogensniveau in functie van A
A [mm]	= spleetbreedte
NG [mm]	= nominale grootte

## AANBESTEDINGSTEKSTEN

Brand-schotelklep (afsluitinrichting) voor luchttoevoer en luchtafvoer met thermische activering ( $72^\circ C$ ) en verstelbare klepschotel voor de regeling van de lucht-hoeveelheid.

Brandwerendheidsklasse K 90, bij eenzijdig aangesloten ventilatieleiding uit onbrandbare materialen.

Bij aansluiting op brandbare ventilatieleidingen bedraagt de brandwerendheidsklasse K 30.

De brand-schotelklep mag in muren uit metselwerk conform DIN 1053 met een dikte van  $\geq 115$  mm of beton met een dikte van  $\geq 100$  mm en in plafonds uit beton met een dikte van  $\geq 100$  mm worden ingebouwd. Dit geldt ook overeenkomstig voor schachtwanden en wanden van verticale ventilatieleidingen.

Behuizing, afsluitschotel en muurkoker uit gelakt plaatstaal, kleur RAL 9010 (wit).

Manuele activering op de klepschotel. Klepbevestiging aan de muurkoker met bajonetsluiting.

Toelatingsnummer: Z-41.3-312

Product: SCHAKO type SVA-FS

- NG 100
- NG 150

Toebehoren:

- verlengstuk uit verzinkt plaatstaal

Alternatieve uitvoering (op aanvraag en tegen meerprijs)  
 RAL-kleuren

## BESTELSLEUTEL

---

### BESTELSLEUTEL SVA-FS

---

01	02	03	04
Type	Nominalegrootte	Lak	Toebehoren
<b>Voorbeeld</b>			
SVAFS	-100	-9010	-Z00

### VOORBEELD

#### SVAFS-100-9010-Z00

Type **SVAFS** = brand-schotelklep SVA-FS | nominale grootte = **100** mm | **9010** = lak RAL9010 | toebehoren **Z00** = zonder toebehoren

### BESTELINFORMATIE

#### 01 - TYPE

---

SVAFS = brand-schotelklep SVA-FS

#### 02 - NOMINALE GROOTTE

---

100 - 150  
in mm - altijd drie cijfers

#### 03 - LAK

---

9010 = RAL-kleur zuiver wit (standaard)  
xxxx = RAL-kleur op aanvraag (altijd 4 cijfers)

#### 04 - TOEBEHOREN

---

Z00 = zonder toebehoren (standaard)  
ZVS = verlengstuk

## ONDERHOUD

### Controle van de werking, reiniging, onderhoud

Onzuivere en vochtige lucht kan de constante bedrijfszekerheid nadelig beïnvloeden. Daarom moeten na ingebruikname van het ventilatiesysteem alle afsluitinrichtingen in halfjaarlijkse intervallen, conform hoofdstuk 4 van de algemene bouwtoelating/algemene constructiegoedkeuring Z-41.3-312 op hun werking worden gecontroleerd.

Wanneer twee op elkaar volgende werkingscontroles geen gebreken uitwijzen, moeten de afsluitinrichtingen alleen in jaarlijkse intervallen worden geïnspecteerd.

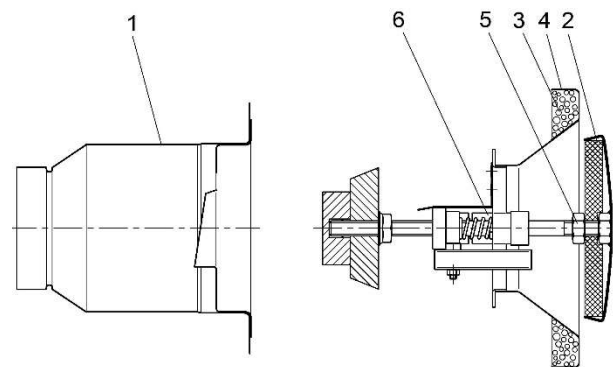
Bij de controle van de werking bestaat verwondingsgevaar. Om mogelijke snijwonden, pletwonden, steekwonden of andere verwondingen te vermijden, moet een persoonlijke beschermingsuitrusting (PBU) worden gedragen.

#### 1. Werkingscontrole

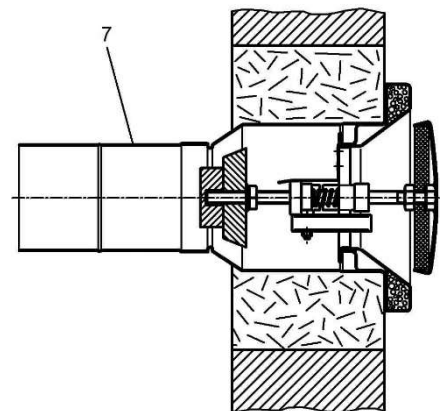
Noodzakelijke reinigingswerkzaamheden moeten zorgvuldig worden uitgevoerd zodat bijv. dichtingen enz. niet worden beschadigd. Als er bij de uit te voeren controle defecten worden gesignaleerd, moeten die indien mogelijk onmiddellijk worden hersteld.

- De brand-schotelklep voorzichtig uit de muurkoker (pos. 1) verwijderen door naar links te draaien.
- Op eventuele beschadigingen controleren.
- De instelling van de afsluitschotel (pos. 2) markeren of met een instelset nameten.
- De spleet tussen de afsluitschotel (pos. 2) en de behuizing (pos. 4) op vervuiling controleren.
- Smeltlood (pos. 6) op beschadigingen controleren. Als dit beschadigd is, moet het worden vervangen (reservesmeltlood type III 72 °C).

- Aansluitopening en muurkoker (pos. 1) op vervuiling controleren en evt. reinigen.
- Dichting (omlopend, pos. 3) aan de klep op vervuiling en beschadigingen controleren.
- Instelling van de klepschotel (pos. 2) voor de inbouw nog eens controleren en indien nodig de spleetmaat via de contraoer (pos. 5) instellen.
- De brand-schotelklep opnieuw in de muurkoker (pos. 1) plaatsen door naar rechts te draaien.



Afbeelding 6: muurkoker en SVA-FS



Afbeelding 7: SVA-FS met verlengstuk (pos. 7) ingebouwd

**VOORBEELD PROTOCOL WERKINGSCONTROLE**

SCHAKO  
 Ferdinand Schad KG  
 Steigstrasse 25-27  
 D-78600 Kolbingen  
 Tel.: +49- (0)7463 / 980-0  
 Fax: +49- (0)7463 / 980-200  
 E-mail: [info@schako.de](mailto:info@schako.de)  
 Web: [schako.com](http://schako.com)

Voorbeeld

Werkingscontroleprotocol voor \_\_\_\_\_

Volgnr. \_\_\_\_\_

Bruikbaarheidsbewijs: \_\_\_\_\_

Serie: \_\_\_\_\_

activeringsinstallatie: \_\_\_\_\_

Volgende werkingsstappen worden volgens de bijlagen inbouw-, montage- en gebruikshandleiding uitgevoerd	voor de inbedrijfstelling	volgende werkingscontrole in:	volgende werkingscontrole in:	volgende werkingscontrole in:	volgende werkingscontrole in:
Externe controle: Installatie: _____ Pt.: _____					
Interne controle: Installatie: _____ Pt.: _____					
Bijkomende controle: Installatie: _____ Pt.: _____					
zonder gebreken Datum / controleur					
met gebreken (zie achterzijde) Datum / controleur					
zonder gebreken Datum / controleur					

VOORBEELD



SCHAKO  
Ferdinand Schad KG  
Steigstrasse 25-27  
D-78600 Kolbingen  
Tel.: +49- (0)7463 / 980-0  
Fax: +49- (0)7463 / 980-200  
E-mail: [info@schako.de](mailto:info@schako.de)  
Web: [schako.com](http://schako.com)

Voorbeeld

Werkingscontroleprotocol voor \_\_\_\_\_

Volgnr. \_\_\_\_\_

Vastgestelde gebreken bij de testdatum op: \_\_\_\_\_

*Stroefheid door verontreiniging.*

\_\_\_\_\_  
Vastgestelde gebreken bij de testdatum op: \_\_\_\_\_

\_\_\_\_\_  
Vastgestelde gebreken bij de testdatum op: \_\_\_\_\_

\_\_\_\_\_  
Vastgestelde gebreken bij de testdatum op: \_\_\_\_\_

## BUITENLANDSE VERTEGENWOORDIGINGEN

<b>België</b> SCHAKO S.A.R.L. 165, rue des Pommiers L-2343 Luxemburg Tel. +352 / 403 157 1 Fax: +352 / 403 157 66 info@schako.be www.schako.be	<b>Denemarken</b> Venti AS Banevænget 3 8362 Hørning Tel. +45 / 86 92 22 66 Fax: +45 / 86 92 22 26 info@venti.dk www.venti.dk	<b>Engeland</b> SCHAKO Ltd. Index House St Georges Lane, Ascot SL5 7EU Berkshire Tel. +44 / 13 44 63 63 89 Fax: +44 / 13 44 87 46 58 admin@schako.uk.com www.schako.co.uk	<b>Frankrijk</b> SCHAKO s.a.r.l. 16 Boulevard de la Croix Rousse 69001 Lyon Tel. +33 / 4 / 78 34 97 34 Fax: +33 / 4 / 78 34 97 31 contact@schako.fr www.schako.fr
<b>Griekenland</b> EUROPERISIS Odisea Androutsou 2 56224 Evosmos/Tessaloniki Tel. +30 / 310 / 68 57 79 Fax: +30 / 310 / 75 76 13 info@europersis.gr www.europersis.gr	<b>Israël</b> Insupco Industrial Supply Ltd. 40 Hayarkon St. Yavne 811 00 Tel. +972 / 8 / 94 20 080 Fax: +972 / 8 / 94 20 311 insupco@netvision.net.il www.insupco.com	<b>Italië</b> SCHAKO Italia S.r.l. Via xxv Aprile, 17 20097 S.Donato Milanese-MI Tel. +39 / 02 / 51 64 02 01 Fax: +39 / 02 / 51 62 09 46 info@schako.it www.schako.it	<b>Kroatië</b> Intel Trade Dr. Ante Mandica 10 51410 Opatija Tel. +385 / 51 741 100 Fax: +385 / 51 701 470 ri@intel-trade.hr www.intel-trade.hr
<b>Luxemburg</b> SCHAKO S.A.R.L. 165, rue des Pommiers L-2343 Luxemburg Tel. +352 / 403 157 1 Fax: +352 / 403 157 66 info@schako.lu www.schako.lu	<b>Nederland</b> SCHAKO S.A.R.L. 165, rue des Pommiers L-2343 Luxemburg Tel. +352 / 403 157 1 Fax: +352 / 403 157 66 Info@schako-nederland.nl www.schako-nederland.nl	<b>Oostenrijk</b> SCHAKO Vertriebs GmbH Mariahilfer Straße 103/1/TOP 12 1060 Wenen Tel. +43 / 1 / 890 24 62 Fax: +43 / 1 / 890 24 62 50 info@schako.at www.schako.at	<b>Polen</b> SCHAKO Polska Sp. z o.o ul. Pulawska 38 05-500 Piaseczno Tel. +48 / 22 / 7263570 Fax: +48 / 22 / 7263571 info@schako.pl www.schako.pl
<b>Roemenië</b> SCHAKO Klima Luft SRL Str. Elena Caragiani nr.21 014212 Bucuresti, Tel. +40 / 0 / 21 / 232 13 75 Fax: +40 / 0 / 21 / 232 13 75 info@schakoromania.ro www.schako.ro	<b>Zweden</b> EXOTHERM AB Box 60036 21610 Limhamn Tel. +46 / 40 / 631 61 16 Fax: +46 / 40 / 15 60 95 info@exotherm.se www.exotherm.se	<b>Zwitserland</b> SCHAKO Suisse SA Rue Jean-Prouvé 28 1762 Givisiez Tel. +41 / 26 / 460 88 00 Fax: +41 / 26 / 460 88 05 schako@schako.ch www.schako.ch	<b>Servië &amp; Montenegro</b> TERMOMEHANIKA d.o.o. Koste Glavinica 2 11000 BEOGRAD Tel. +381 / 11 / 369 99 93 Fax: +381 / 11 / 369 09 93 termomehanika@sbb.rs www.termomehanika.rs
<b>Slovakije</b> SCHAKO SK s.r.o. Modrová 187 91635 Modrová Tel. +421 / 337 / 774 1843 Fax: +421 / 337 / 774 1843  schako@schako.sk www.schako.sk	<b>Spanje</b> SCHAKO IBERIA S.L. Departamento de Ventas Pol. Ind. Río Gállego, Calle B, nave 3 50840 San Mateo de Gállego / Zaragoza Tel. +34 / 976 / 531 999 Fax: +34 / 976 / 690 709 ventas@schako.es www.schako.es	<b>Tsjechië</b> SCHAKO s.r.o. Pred Skalkami II. 184/5 10600 Praha 10-Zabehlice Tel. +42 / 02 / 727 680 43 Fax: +42 / 02 / 727 693 94  info@schako.cz www.schako.cz	<b>Turkije</b> EMO-SCHAKO Klima Havalandirma San. ve Tic. Ltd. Sti. Pursaklar Sanayi Sitesi, Karacaören Mah.1638.Cad. No:98 06145 Altindag - Ankara Tel. +90 / 312 527 16 05 Fax: +90 / 312 527 16 08 emo@emo-schako.com.tr www.emo-schako.com.tr
<b>Hongarije</b> SCHAKO Kft. Tó Park 6 2045 Törökbálint Tel. +36 / 23 / 445670 Fax: +36 / 23 / 445679 e-mail@schako.hu www.schako.hu			

## **LIJST AFBEELDINGEN/TABELLEN/DIAGRAMMEN**

---

### **Afbeeldingslijst**

---

Abbildung 1: Abmessungen SVA-FS .....	4
Abbildung 2: Mauerhülse .....	4
Abbildung 3: Verlängerungsstutzen.....	4
Abbildung 4: Einbausituation für Widerstandsklasse K 30 .....	4
Abbildung 5: Einbausituation für Widerstandsklasse K 60 / 90.....	4
Abbildung 6: Mauerhülse und SVA-FS .....	7
Abbildung 7: SVA-FS mit Verlängerungsstutzen (Pos. 7) eingebaut.....	7

### **Tabellijst**

---

Tabelle 1: Lieferbare Größen SVA-FS.....	4
--	---

### **Diagramlijst**

---

Diagramm 1: Druckverlust und Lautstärke SVA-FS 150 5	
--	--