

**STV****Soupape de ventilation****Contenu**

Fonctionnement et utilisation	2
Version	2
Design	2
Accessoires	2
Montage	2
Dimensions	2
Dimensions des accessoires	3
Détail de montage	3
Caractéristiques techniques	4
Poids	6
Légende	6
Référence de commande STV.....	7
Texte d'appel d'offre	8

FONCTIONNEMENT ET UTILISATION

Les soupapes de ventilation en tôle d'acier peuvent être utilisées dans les

systèmes de soufflage et d'évacuation d'air.

La soupape de ventilation est équipée d'un joint en mousse sur tout le pourtour qui garantit un bon positionnement ainsi qu'une étanchéité fiable de la bouche

Une collerette de montage est livrée pour faciliter le montage de la soupape de ventilation. Cette collerette de montage est fixée au plafond à l'aide de vis. La soupape de ventilation est montée à la collerette de montage à l'aide d'une fermeture à baïonnette.

Le débit d'air souhaité est ajusté en faisant tourner le disque. La régulation du débit d'air est protégée par un contre-écrou.

VERSION

STV-Z	Air soufflé
STV-A	Air extrait

DESIGN

Cadre frontal

- Tôle d'acier (-SB)
 - Peinte en couleur RAL 9010 (blanc) (-9010, standard)
 - Peinte dans une couleur RAL à choisir librement (-xxxx, toujours à 4 chiffres)
- Avec joint circulaire en mousse.

Soupape

- Tôle d'acier (-SB), peinte dans la couleur du cadre frontal.

Broche fileté

- Acier galvanisé

Collerette de montage

- Tôle d'acier galvanisée.
- Fixation au plafond par montage à vis apparentes.
- Avec fermeture à baïonnette (pour monter la soupape de ventilation à la collerette de montage).

ACCESSOIRES

Plaque de recouvrement en panneau (-PA)

- Tôle d'acier, peinte dans la couleur de la soupape de ventilation.
- Collerette de montage fixée à la plaque de recouvrement en panneau.

Gaine cylindrique (-SA)

- Tôle d'acier galvanisée.
- Collerette de montage fixée à la gaine cylindrique.

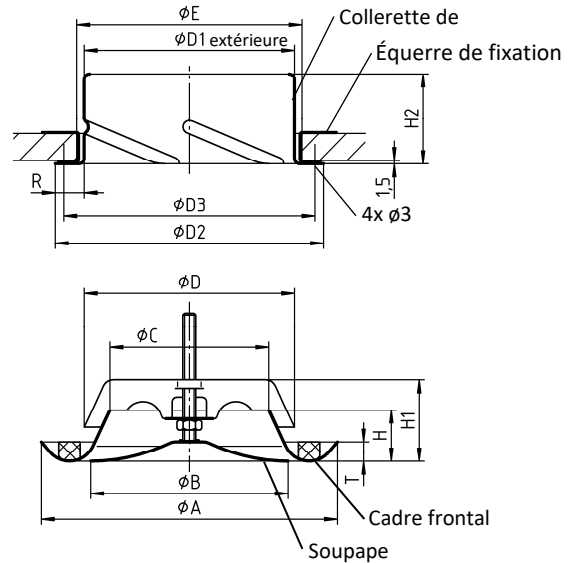
MONTAGE

Montage à vis apparentes (-SM)

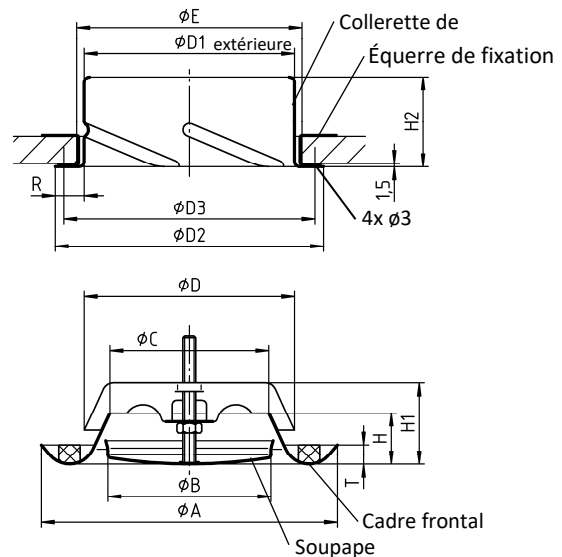
- Fixation de la collerette de montage par montage à vis apparentes (-SM).
 - Sans accessoires : au plafond (avec équerre de fixation).
 - Avec accessoires : fixée à la plaque de recouvrement en panneau ou à la gaine cylindrique.

DIMENSIONS

STV-Z (air soufflé)



STV-A (air extrait)



Dimensions disponibles STV-Z /STV-A

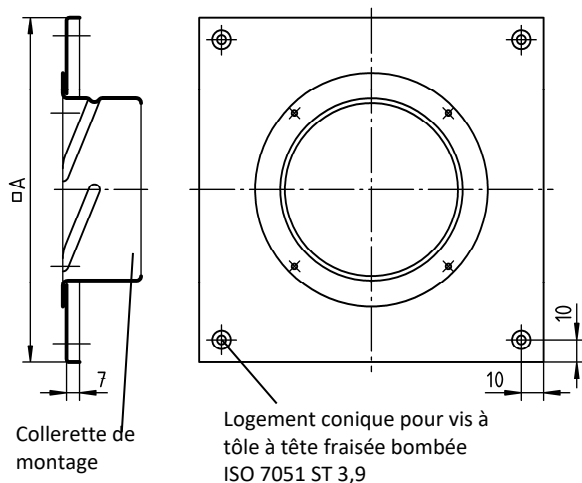
NW	ϕA	ϕB		ϕC	ϕD	T	H	H1
		STV-Z	STV-A					
100	138	92	76	74	97,5	9	24	38
125	164	111	98	98	122,5	9	33	47
150	202	135	120	112	147,5	10	32	48
160	211	149	128	127	157,5	10	38	54
200	248	195	156	156	197,5	12	46	62

Dimensions disponibles, collerette de montage

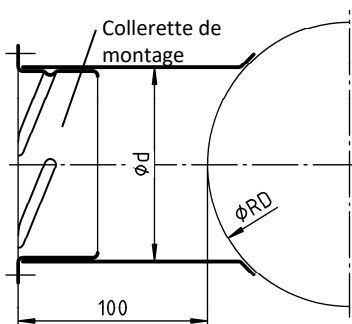
NW	$\phi D1$ extérieure	$\phi D2$	$\phi D3$	ϕE	R	H2
100	98	125	117	105	13,5	43
125	123	150	142	130	13,5	46
150	148	187	179	155	19,5	46
160	158	187	176	165	14,5	44
200	198	225	217	205	13,5	45

DIMENSIONS DES ACCESSOIRES

Plaque de recouvrement en panneau (-PA)



Gaine cylindrique (-SA)



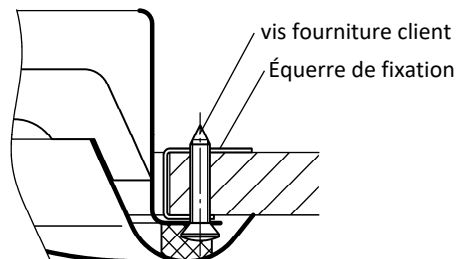
Dimensions disponibles des accessoires (-PA / -SA)

NW	□ A	φ RD	φ d
100	185	150	100
125	210	200	125
150	285	200	150
160	285	200	160
200	285	250	200

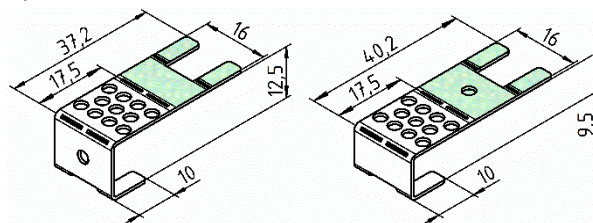
DÉTAIL DE MONTAGE

Avec équerre de fixation

Pour fixer la collerette de montage avec montage à vis apparentes (-SM).



Équerre de fixation



Pour la version avec montage à vis apparentes, 4 équerres de fixation (aides de montage) sont livrées non montées.

L'équerre de fixation est livrée non montée et non courbée.

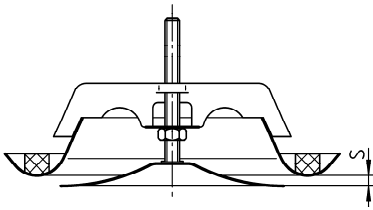
Elle doit être courbée par le client afin d'être adaptée à l'épaisseur de plafond requise. Le perçage sert ici de marquage pour l'épaisseur de plafond $T=12,5$.

Sur site, l'équerre de fixation peut être raccourcie à 17,5 mm en enlevant la partie marquée en vert.

CARACTÉRISTIQUES TECHNIQUES

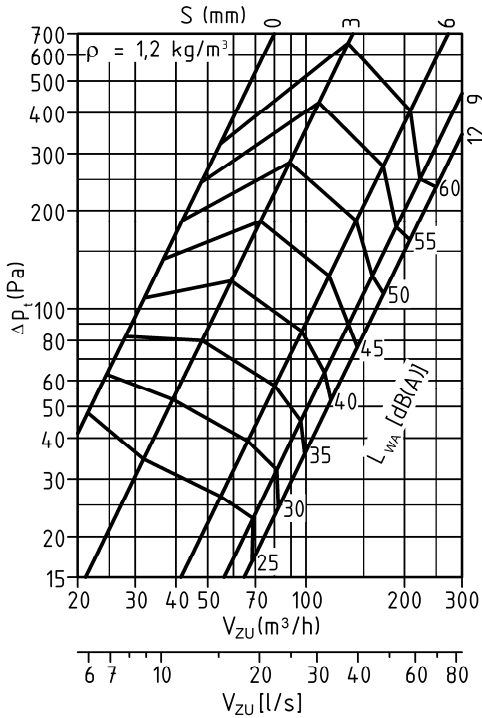
Ecartement

STV-Z (air soufflé)

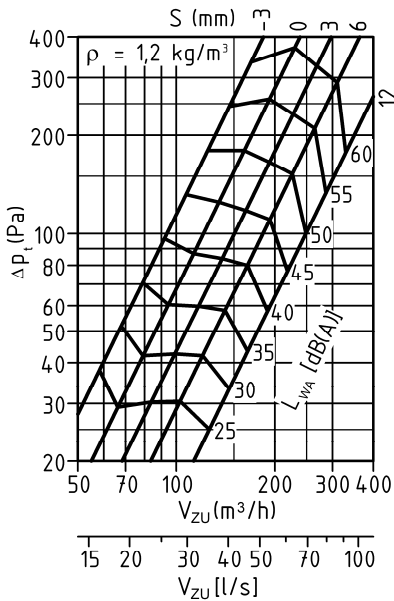


Perte de charge et puissance acoustique (air soufflé)

STV-Z-100-...

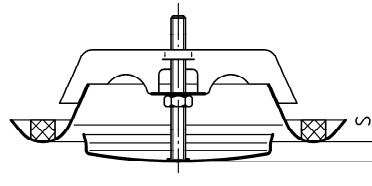


STV-Z-125-...



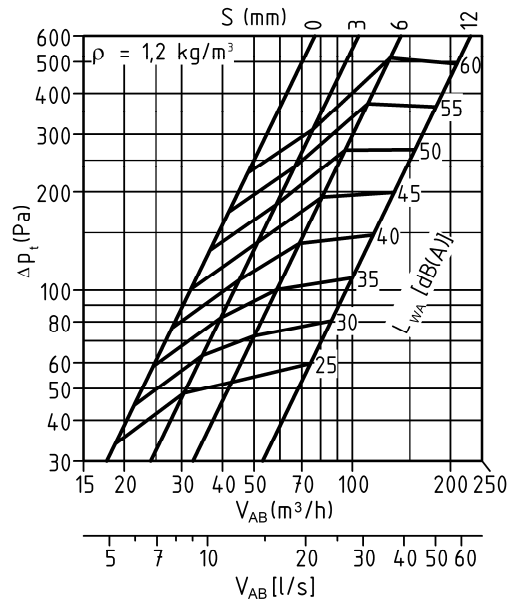
Ecartement

STV-A (air extrait)

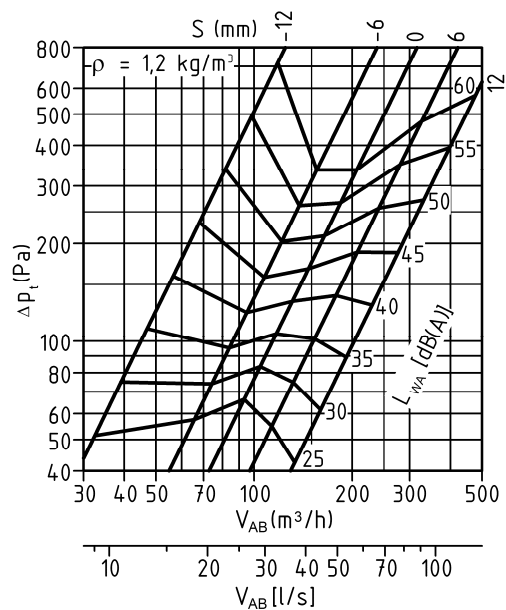


Perte de charge et puissance acoustique (air extrait)

STV-A-100-...

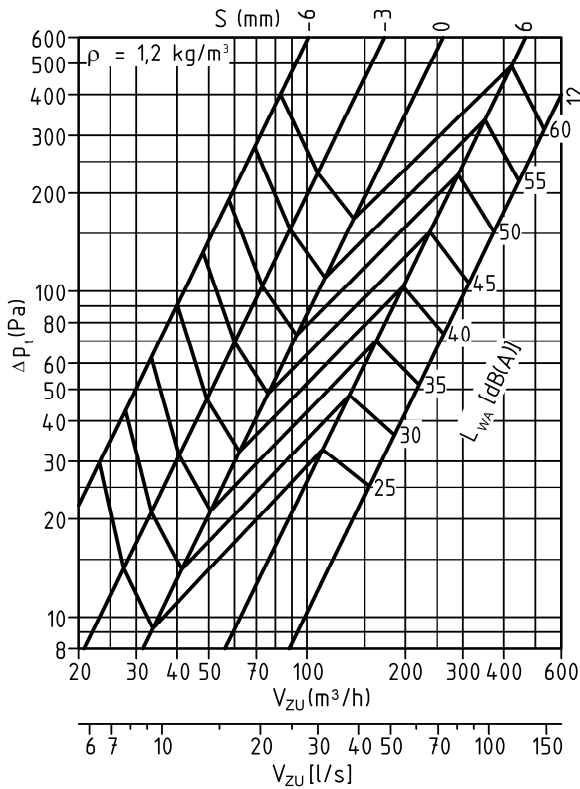


STV-A-125-...



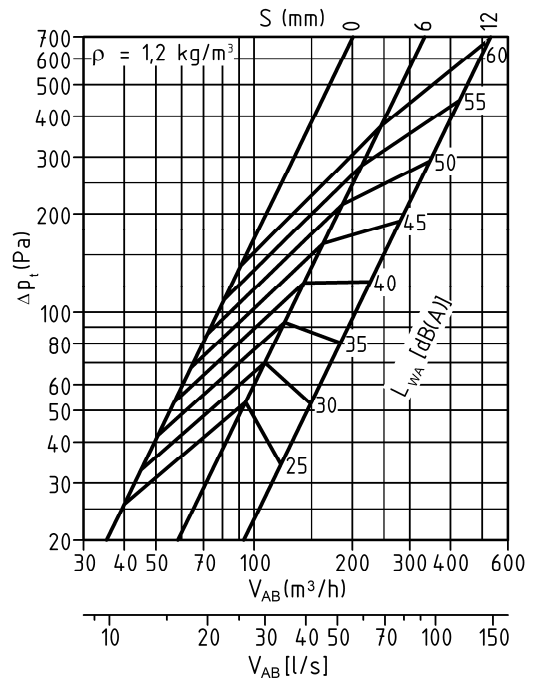
Perte de charge et puissance acoustique (air soufflé)

STV-Z-150-...

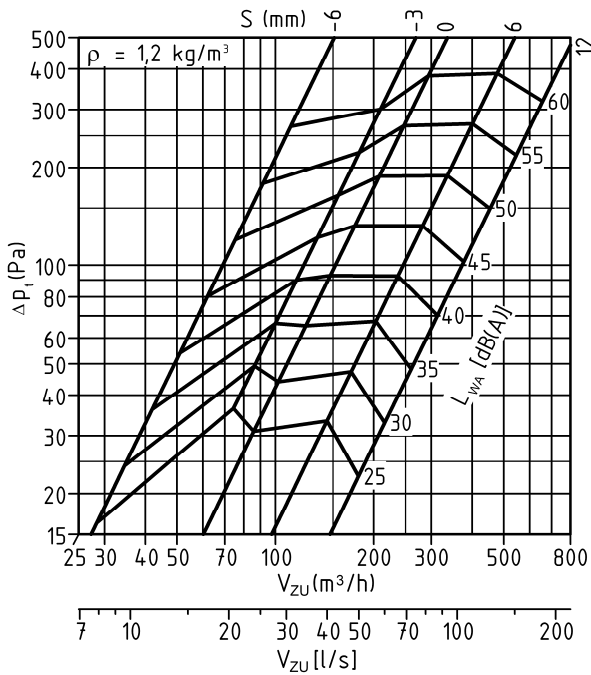


Perte de charge et puissance acoustique (air extrait)

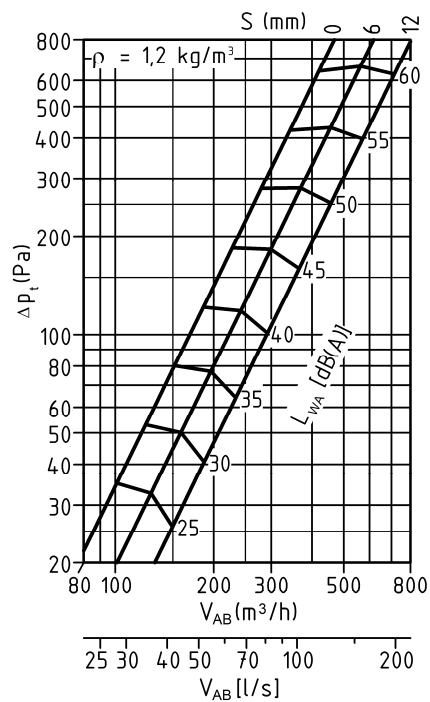
STV-A-150-...



STV-Z-160-...

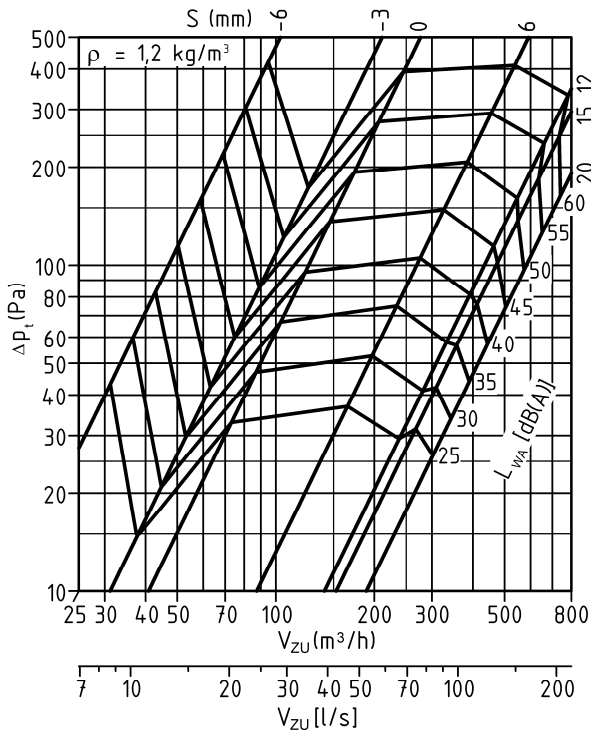


STV-A-160-...



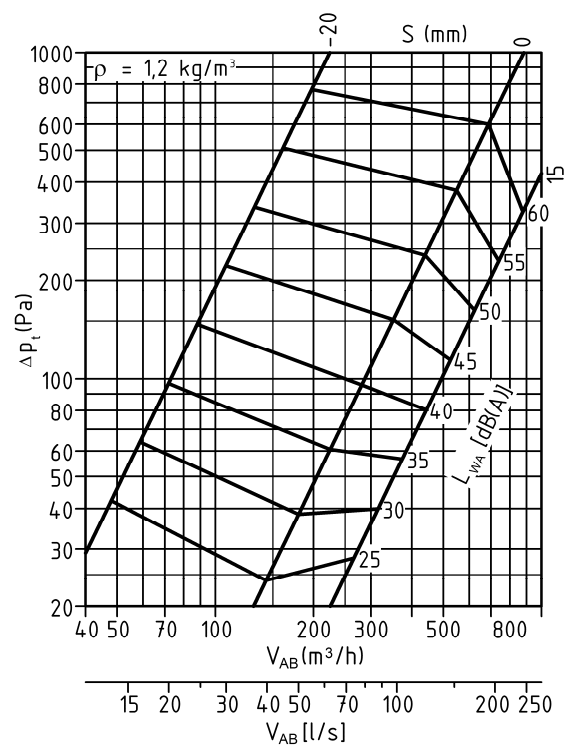
Perte de charge et puissance acoustique (air soufflé)

STV-Z-200-...



Perte de charge et puissance acoustique (air extrait)

STV-A-200-...



POIDS

Soupage de ventilation STV avec collerette de montage

NW	Poids (kg)	
	STV-Z	STV-A
100	0,25	0,25
125	0,32	0,32
150	0,45	0,45
160	0,45	0,45
200	0,65	0,65

LÉGENDE

- V_{ZU} (m³/h) [l/s] = Débit d'air soufflé
- V_{AB} (m³/h) [l/s] = Débit d'air extrait
- Δp_t (Pa) = Perte de charge
- L_{WA} [dB(A)] = Puissance acoustique pondérée A
($L_{WA} = L_{WA1} + KF$)
- L_{W1} [dB/oct] = Puissance acoustique / octave relative à 1 m² de surface soufflée
- KF (-) = Facteur de correction
- ρ (kg/m³) = Densité
- NW (mm) = Section de passage nominale
- S (mm) = Largeur de la fente

RÉFÉRENCE DE COMMANDE STV

01	02	03	04	05	06	07
Type	Type d'air	Section nominale	Matériau	Peinture	Montage	Accessoires
Exemple						
STV	-Z	-100	-SB	-9010	-SM	-00

Tous les champs doivent être remplis lors de la commande.

Modèle

STV-Z-100-SB-9010-SM-00

Soupape de ventilation STV avec collerette de montage | Pour air soufflé | NW 100 | Tôle d'acier | Peinte en couleur RAL 9010 (blanc) | Avec montage à vis apparentes | Sans accessoires

INDICATIONS POUR LA COMMANDE

01 - Type

STV = Soupape de ventilation STV avec collerette de montage

02 - Type d'air

Z = Air soufflé
 A = Air extrait

03 - Section nominale

100 = NW 100
 125 = NW 125
 150 = NW 150
 160 = NW 160
 200 = NW 200

04 - Matériau

SB = Tôle d'acier

05 - Peinture

9010 = Peinte en couleur RAL 9010 (blanc) (standard).
 xxxx = Couleur RAL à choisir librement (toujours à 4 chiffres).

06 - Montage

SM = montage à vis apparentes avec équerre de fixation (standard).

07 - Accessoires

00 = Sans accessoires
 PA = Plaque de recouvrement en panneau, en tôle d'acier peinte dans la couleur de la soupape de ventilation (collerette de montage fixée à la plaque de recouvrement en panneau).
 SA = Gaine cylindrique, en tôle d'acier galvanisée (collerette de montage fixée à la gaine cylindrique).

TEXTE D'APPEL D'OFFRE

Soupape de ventilation **pour air soufflé**, composée d'un cadre frontal rond en tôle d'acier (-SB) peinte en couleur RAL 9010 (blanc) (-9010, standard) ou peinte dans une couleur RAL à choisir librement (-xxxx, toujours à 4 chiffres), avec joint circulaire en mousse. Avec disque de soupape réglable en tôle d'acier (peinte dans la couleur du cadre frontal) pour le régulation du débit d'air. Contre-écrou pour fixer le réglage du débit d'air et broche fileté en acier galvanisé.

Avec collerette de montage en tôle d'acier galvanisée et fermeture à baïonnette (pour monter la soupape de ventilation à la collerette de montage). Fixation de la collerette de montage au plafond par montage à vis apparentes (-SM), avec équerre de fixation.

Modèle : SCHAKO **type STV-Z-...**

-- Soupape de ventilation **pour air extrait**, avec disque de soupape réglable.

Modèle : SCHAKO **type STV-A-...**

Accessoires (moyennant supplément) :

--- Plaque de recouvrement en panneau (-PA), en tôle d'acier peinte dans la couleur de la soupape de ventilation (collerette de montage fixée à la plaque de recouvrement en panneau).

--- Gaine cylindrique (-SA), en tôle d'acier galvanisée (collerette de montage fixée à la gaine cylindrique).