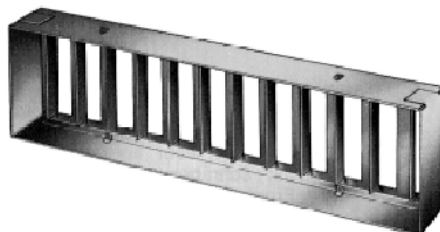
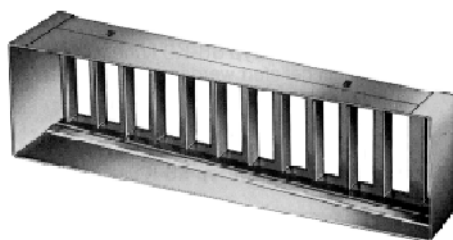
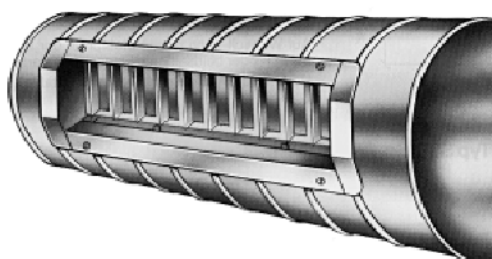




Registre à glissière

SS-KN / SS-KS / SS-KR



SCHAKO KG
Steigstraße 25-27
D-78600 Kolbingen
Téléphone +49 (0) 7463-980-0
Fax +49 (0) 7463-980-200
info@schako.de
schako.com

Registre à glissière SS-KN / SS-KS / SS-KR

Contenu

Description	3
Fabrication	3
Version	3
Accessoires	3
Versions et dimensions	3
Dimensions	3
Montage	4
Référence de commande	5
Texte d'appel d'offre	6

Registre à glissière SS-KN / SS-KS / SS-KR

Description

Le registre à glissière de type SS-KN et SS-KS pour la régulation du débit est utilisable comme grille individuelle ou comme pièce de montage et est constitué d'un plénum et d'un registre avec des extrémités de déflection relevées pour la régulation du débit d'air.

Si vous le souhaitez, le registre à glissière peut être livré avec une bride latérale ou bilatérale moyennant supplément.

Le registre à glissière de type SS-KR pour la régulation du débit est constitué d'un plénum et d'un registre avec des extrémités de déflection relevées, pour un montage dans des tubes en tôle et agrafés.

Fabrication

Plénum

- Tôle d'acier galvanisée électrolytiquement

Courseur de défilement

- Tôle d'acier galvanisée électrolytiquement

Version

- SS-KN - Forme de plénum droite, pour le montage dans un conduit.
- SS-KS - Forme de plénum inclinée, pour le montage dans un conduit.
- SS-KR - Forme de plénum droite, pour le montage dans des tubes (pour montage dans des tubes en tôle et agrafés).

Accessoires

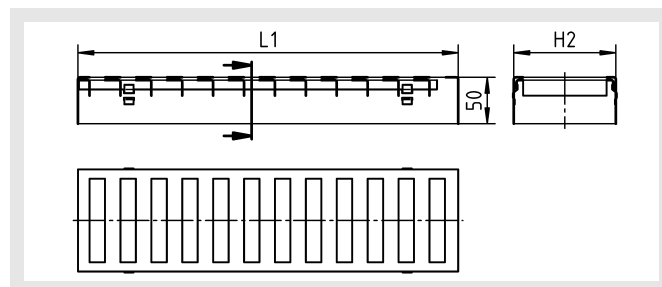
Bride (raccordement sur conduit)

- Sans bride (-KA0) (standard pour SS-KR)
- Avec bride d'un côté (-FL1) (impossible pour SS-KR)
- Avec bride des deux côtés (FL2) (seulement possible pour SS-KN)

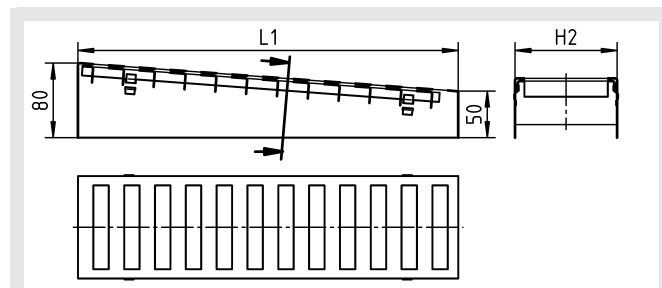
Versions et dimensions

Dimensions

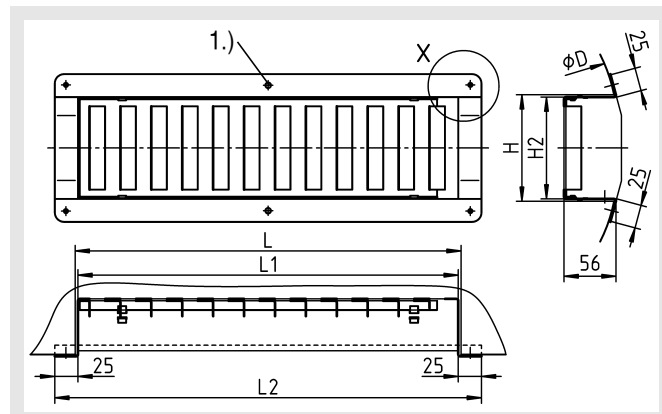
SS-KN



SS-KS



SS-KR



1.) Uniquement pour L = 615 à 1215

Dimensions disponibles

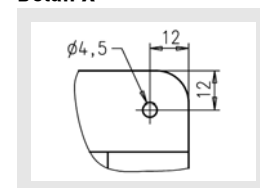
SS-KN / SS-KS / SS-KR

L	L1	L2
315	310	358
415	410	458
515	510	558
615	610	658
815	810	858
1015	1010	1058
1215	1210	1258

H	H2
65	60
115	110
215	210
315	310

Montage à vis apparentes (-SM)

Détail X



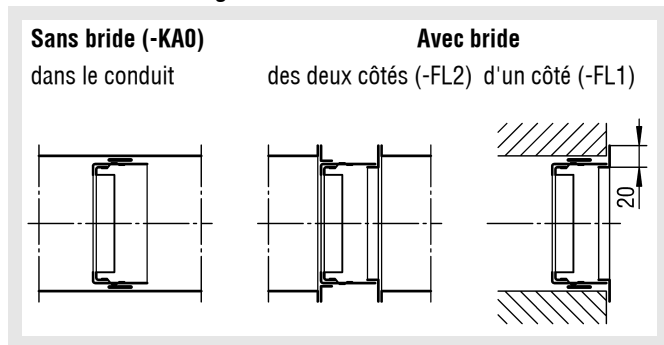
Toutes les longueurs et hauteurs peuvent être combinées !
Des dimensions spéciales ne peuvent pas être fabriquées !

Les dimensions L et H sont les dimensions de découpe dans le conduit ou le tube.

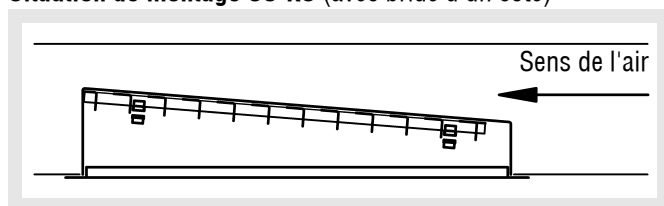
Registre à glissière SS-KN / SS-KS / SS-KR

Installation

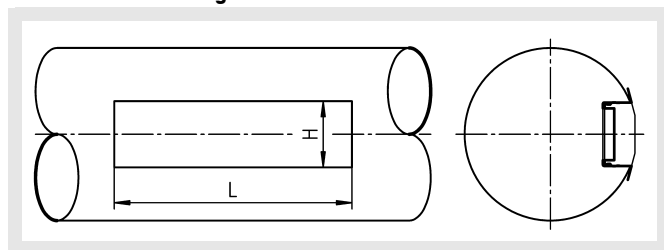
Situation de montage SS-KN



Situation de montage SS-KS (avec bride d'un côté)



Situation de montage SS-KR



Diamètre du tube

SS-KR-...		øD		
		min.	idéal	max.
Hauteur H	65	140	250	400
	115	300	500	800
	215	600	750	1250
	315	900	1000	1250

Diamètre du tube

Outre la grande stabilité et la résistance au gauchissement, la bride inclinée et les quatre cotes de hauteur permettent une adaptation optimale du registre à glissière de type SS-KR sur des tôles ou tubes agrafés. Le choix de la hauteur de la grille s'effectue alors en fonction des diamètres de tubes indiqués dans le tableau. Le cadre de la grille s'ajuste de façon optimale uniquement pour un diamètre de tube idéal.

L'encastrement de SS-KR-... dans des tubes agrafés doit être effectué sans contrainte. Afin de protéger la grille contre la déformation, il faut éviter de l'encastrer dans des tubes agrafés, ovalisés ou déformés.

Registre à glissière SS-KN / SS-KS / SS-KR

Référence de commande

01	02	03	04	05	06
Type	Version	Longueur	Hauteur	Matériau	Raccordement sur conduit
Exemple					
SS	-KN	-0315	-065	-SV	-KA0

Tous les champs doivent être remplis lors de la commande.

Modèle

SS-KN-0315-065-SV-KA0

Registre à glissière SS | Forme du plénum droite pour montage dans un conduit | Longueur 315 mm | Hauteur 65mm | Tôle d'acier galvanisée | Sans bride

Indications pour la commande

01 - Type

SS = Registre à glissière SS

02 - Version

- KN = Forme de plénum droite, pour le montage dans un conduit.
- KS = Forme de plénum inclinée, pour le montage dans un conduit.
- KR = Forme de plénum droite, pour montage dans un conduit (pour montage dans des tubes en tôle et agrafés).

03 - Longueur

- 0315 = Longueur 315 mm
- 0415 = Longueur 415 mm
- 0515 = Longueur 515 mm
- 0615 = Longueur 615 mm
- 0815 = Longueur 815 mm
- 1015 = Longueur 1015 mm
- 1215 = Longueur 1215 mm

04 - Hauteur

- 065 = Hauteur 65 mm
- 115 = Hauteur 115 mm
- 215 = Hauteur 215 mm
- 315 = Hauteur 315 mm

05 - Matériau

SV = Tôle d'acier galvanisée (standard)

06 - Raccordement sur conduit

- KA0 = Sans bride (standard pour SS-KR)
- FL1 = Avec bride d'un côté (impossible pour SS-KR)
- FL2 = Avec bride des deux côtés (seulement possible pour SS-KN)

Registre à glissière **SS-KN / SS-KS / SS-KR**

Texte d'appel d'offre

Registre à glissière type SS-KN, forme de plénum droite, pour le montage dans un conduit. Plénum et registre en tôle d'acier galvanisée électrolytiquement, avec des extrémités de déflexion relevées pour la régulation du débit d'air.

Modèle : SCHAKO, **type SS-KN-...**

- Type SS-KS, forme de plénum inclinée, pour le montage dans un conduit.
Modèle : SCHAKO, **type SS-KS-...**
- Type SS-KR, forme de plénum droite, pour montage dans un conduit (pour montage dans des tubes en tôle et agrafés).
Modèle : SCHAKO, **type SS-KR-...**

Accessoires :

- Bride (raccordement sur conduit)
 - Sans bride (-KA0) (standard pour SS-KR)
 - Avec bride d'un côté (-FL1) (impossible pour SS-KR)
 - Avec bride des deux côtés (FL2) (seulement possible pour SS-KN)