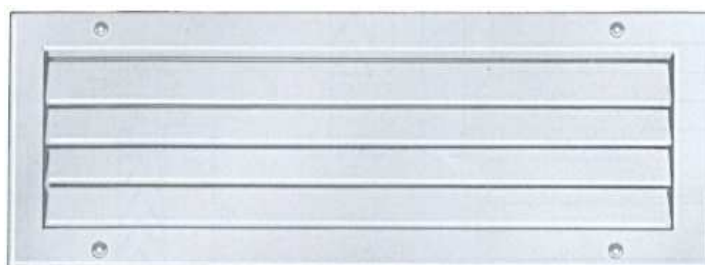




Kratka wyrównawcza zasłaniająca widoczność SG-Alu



SCHAKO Polska Sp. z o.o.
ul. Puławska 38
05-500 Piaseczno
telefon: +48 227263570
telefax: +48 227263571
info@schako.pl
www.schako.pl

Kratka wyrównawcza zastaniająca widoczność SG-ALU

Spis treści

Opis	3
Materiał	3
Wykonanie	3
Wyposażenie dodatkowe	3
Zamocowanie	3
Wykonanie i wymiary	3
Wymiary	3
Wyposażenie - dodatkowe wymiary	4
Dane techniczne	4
Strata ciśnienia i poziom mocy akustycznej	4
Legenda	4
Dane do zamówienia	5
Opis do specyfikacji	5

Kratka wyrównawcza zasłaniająca widoczność SG-ALU

Opis

Kratka wyrównawcza zasłaniająca widoczność SG-ALU, do zabudowy w ścianie lub w drzwiach, zbudowana z ramki z umieszczonymi jedna nad drugą lamelami w kształcie litery V, które całkowicie zasłaniają widoczność. Po drugiej stronie przegrody można zastosować przeciwramę (za dopłatą).

Na życzenie dostarczana jest także ramka montażowa.

Wolny przekrój kratki odniesiony do wymiarów L x H wynosi od 26 % do 35 %.

Blachowkręty zgodnie z DIN ISO 7051 ST 3,9 x 16 wchodzą w zakres dostawy.

Materiał

Ramka maskująca

- aluminium w kolorze naturalnym, anodowane (E6/EV1)

Lamele

- aluminium w kolorze naturalnym, anodowane (E6/EV1)

Wykonanie

SG-ALU - bez przeciwramy

SG-ALU-GR - z przeciwramą.

Wyposażenie dodatkowe

Ramka montażowa

- blacha stalowa ocynkowana

Przeciwrama

- aluminium w kolorze naturalnym, anodowane E6/EV1
- aluminium lakierowane na kolor RAL 9010 (biały)

Wąsy kotwiące

- blacha stalowa ocynkowana

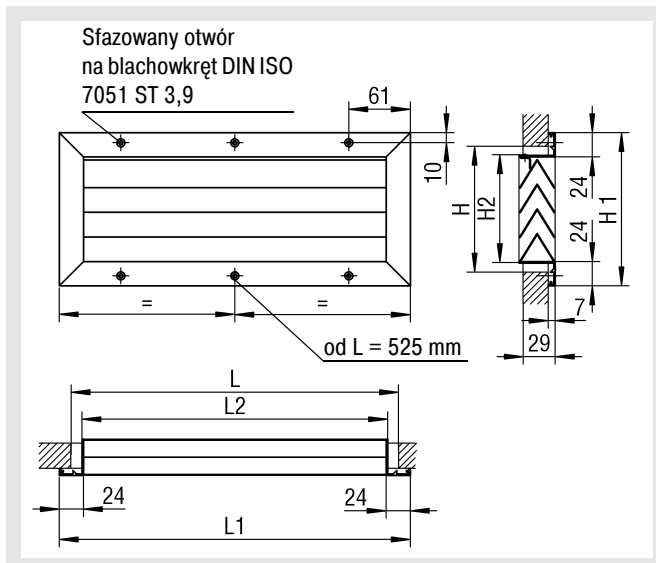
Zamocowanie

Montaż widoczny (-SM)

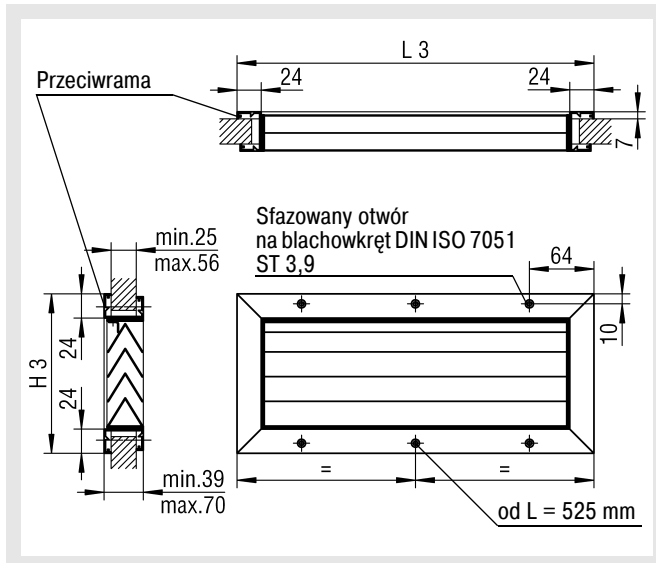
- standard, śruby poza dostawą

Wykonanie i wymiary

Wymiary SG-ALU



SG-ALU-GR



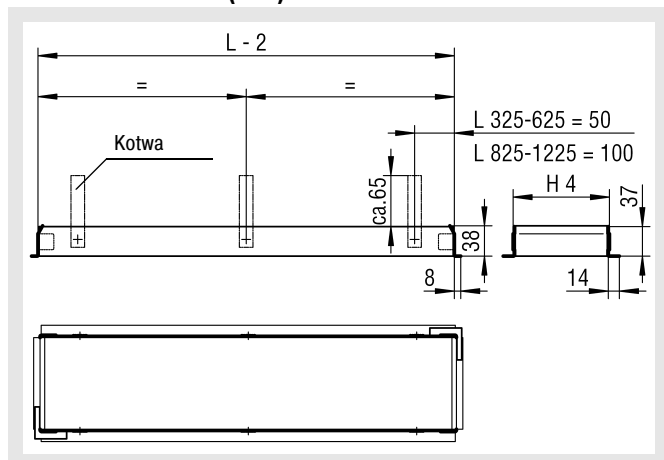
Dostarczane wielkości

L	L1	L2	L3	H	H1	H2	H3
325	348	304	354	125	152	108	158
425	448	404	454				
525	548	504	554	225	252	208	258
625	648	604	654				
825	848	804	854	325	352	308	358
1025	1048	1004	1054				

Kratka wyrównawcza zastępująca widoczność SG-ALU

Wyposażenie - dodatkowe wymiary

Ramka montażowa (-E1)

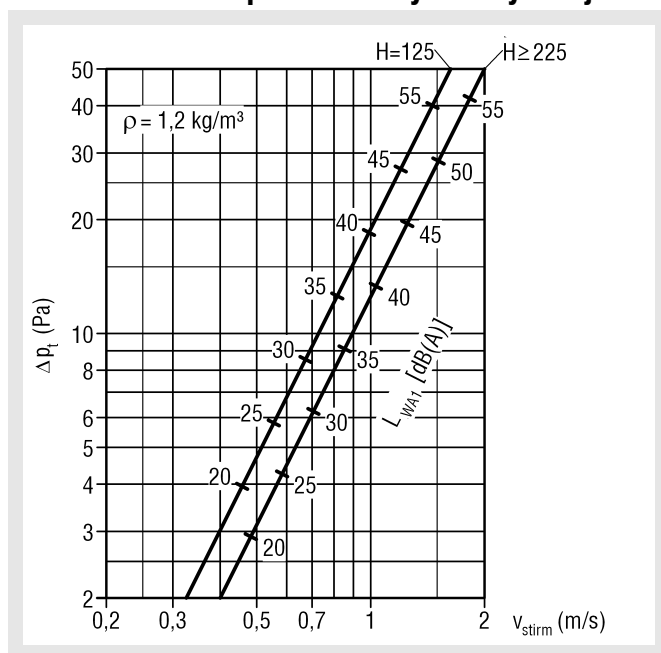


Długość L \leq 825 mm = 4 kotwy

Długość L > 825 mm = 6 kotw

Dane techniczne

Strata ciśnienia i poziom mocy akustycznej



Współczynniki poprawkowe (KF)

A_{stirn} (m ²)	0,021	0,026	0,033	0,042	0,053	0,066	0,080
KF (-)	-9	-8	-7	-6	-5	-4	-3

A_{stirn} (m ²)	0,100	0,130	0,160	0,210	0,260	0,333
KF (-)	-2	-1	0	+1	+2	+3

$$L_{WA} = L_{WA1} + KF$$

Powierzchnia czołowa (A_{stirn})

H (mm)	L (mm)					
	325	425	525	625	825	1025
125	0,0312	0,0416	0,0520	0,0624	0,0832	0,1040
225	0,0612	0,0816	0,1020	0,1224	0,1632	0,2040
325	0,0912	0,1216	0,1520	0,1824	0,2432	0,3040
A_{stirn} (m²)						

wolny przekrój (FQ)

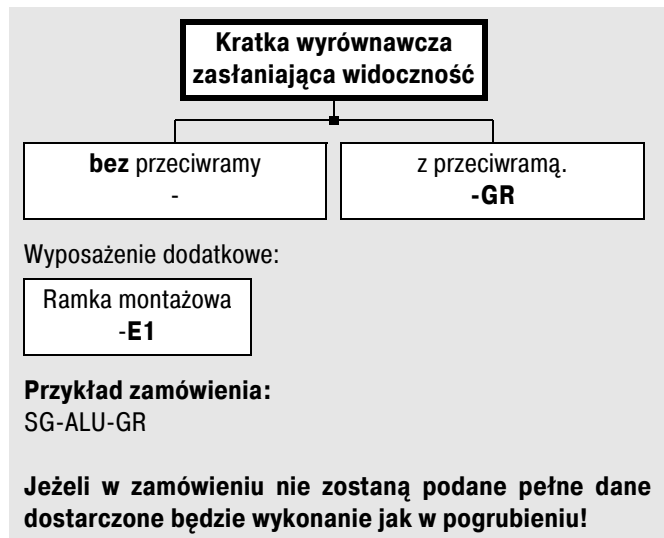
H (mm)	L (mm)					
	325	425	525	625	825	1025
125	0,0222	0,0296	0,0370	0,0444	0,0592	0,0740
225	0,0522	0,0696	0,0870	0,1044	0,1392	0,1740
325	0,0822	0,1096	0,1370	0,1644	0,2192	0,2740
FQ (m²)						

Legenda

- v_{stirn} (m/s) = prędkość nawiewu lub zasysania odniesiona do A_{stirn}
- Δp_t (Pa) = strata ciśnienia
- r (kg/m³) = gęstość
- L_{WA1} [dB(A)] = Ppoziom mocy akustycznej dla filtra A odniesiony do $A_{stirn} = 0,16 \text{ m}^2$
- L_{WA} [dB(A)] = poziom mocy akustycznej w skali A ($L_{WA} = L_{WA1} + KF$)
- A_{stirn} (m²) = powierzchnia czołowa
- FQ (m²) = wolny przekrój
- KF (-) = współczynniki poprawkowe
- L (mm) = długość
- H (mm) = wysokość

Kratka wyrównawcza zasłaniająca widoczność SG-ALU

Dane do zamówienia



Opis do specyfikacji

Kratka wyrównawcza zasłaniająca widoczność SG-ALU, do zabudowy w ścianie lub w drzwiach, zbudowana z ramki z umieszczonymi jedna nad drugą lamelami w kształcie litery V, które całkowicie zasłaniają widoczność.

Produkt: SCHAKO typu **SG-ALU**

Wyposażenie dodatkowe:

- Przeciwrama (-GR) w naturalnym kolorze aluminium anodowanego (E6/EV1).
- Ramka montażowa (-E1) z blachy stalowej ocynkowanej elektrolitycznie.
- z kotwami