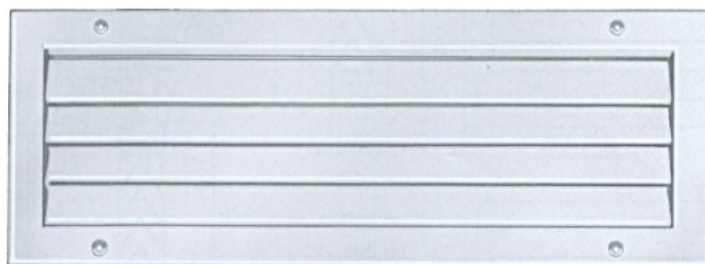




# Átlátást gátló rács

## SG-Alu



Ferdinand Schad KG  
Steigstraße 25-27  
D-78600 Kolbingen  
Telefon: 0 74 63 - 980 - 0  
Telefax: 0 74 63 - 980 - 200  
[info@schako.de](mailto:info@schako.de)  
[www.schako.de](http://www.schako.de)

## Átlátást gátló rács SG-ALU

### Tartalom

<b>Leírás</b> .....	<b>3</b>
Kialakítás .....	3
Kivitel .....	3
Tartozékok .....	3
Rögzítés .....	3
<b>Kivitel és méretek</b> .....	<b>3</b>
Méretek .....	3
Tartozékok-méretek .....	4
<b>Műszaki adatok</b> .....	<b>4</b>
Nyomásveszteség és zajszint .....	4
<b>Jelmagyarázat</b> .....	<b>4</b>
<b>Rendelési adatok</b> .....	<b>5</b>
<b>Kiírási szöveg</b> .....	<b>5</b>

## Átlátást gátló rács SG-ALU

### Leírás

SG-Alu típusú átlátást gátló rács ajtókba és falakba építésre, takaró keret átfedő V-alakú profillamellákkal, amelyek tökéletes átlátás gátlást biztosítanak. A kétoldali fedéshez ellenkerettel (felár ellenében) is szállítható.

Külön kérésre acéllemez beépítőkeretet (felár ellenében) is szállítunk.

Szabad keresztmetszet L x H kb. 37 - 46 %.

A DIN ISO 7051 ST 3,9 x 16 -os lemezcavarok nem részei a szállítási terjedelemnek.

### Kialakítás

Takarókeret

- Natúr színre eloxált alumínium (E6/EV1)

Lamellák

- Natúr színre eloxált alumínium (E6/EV1)

### Kivitel

SG-ALU - Ellenkeret nélkül

SG-ALU-GR - ellenkerettel

### Tartozékok

Beépítő keret

- horganyzott acéllemez

Ellenkeret

- eloxált alumínium natúr színben E6/EV1
- Festett alumínium RAL 9010 (fehér)

Falazókarmok

- horganyzott acéllemez

### Rögzítés

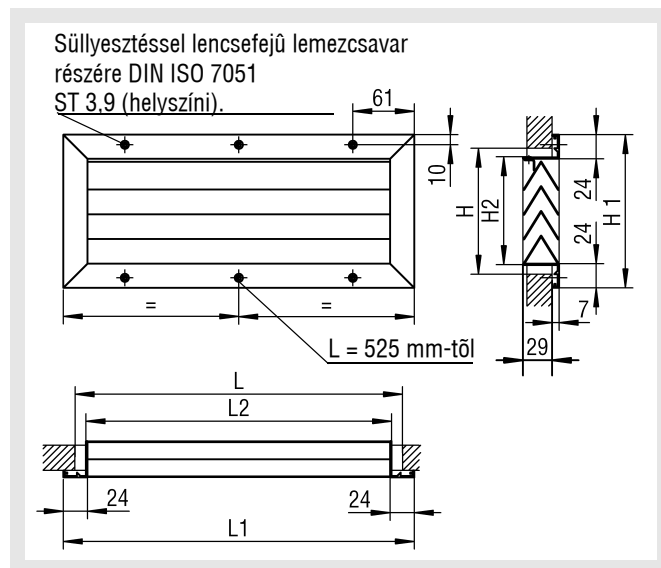
Csavaros rögzítés (-SM)

- Standard, csavarokat a helyszínen kell biztosítani

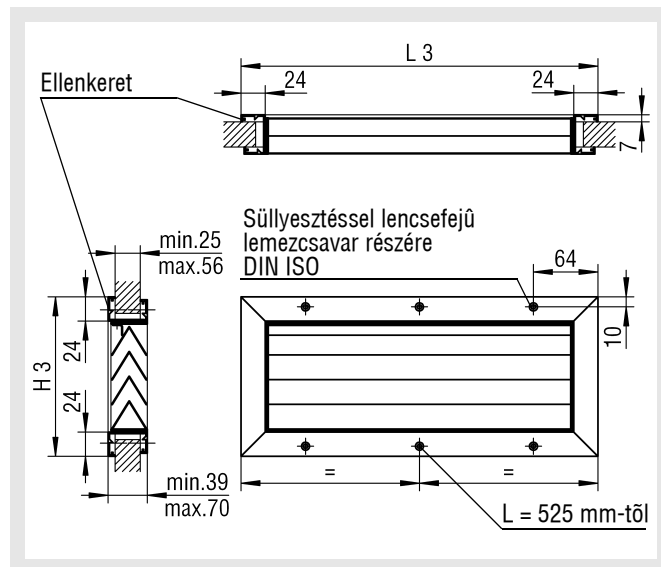
### Kivitel és méretek

#### Méretek

##### SG-ALU



##### SG-ALU-GR



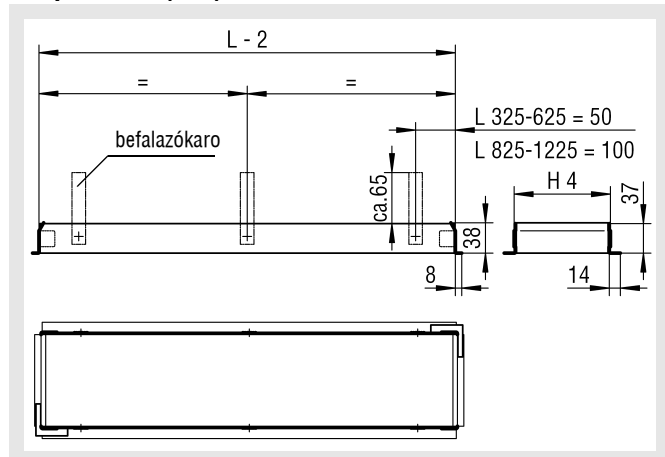
#### Szállítható méretek

L	L1	L2	L3	H	H1	H2	H3
325	348	304	354	125	152	108	158
425	448	404	454				
525	548	504	554	225	252	208	258
625	648	604	654				
825	848	804	854	325	352	308	358
1025	1048	1004	1054				

## Átlátást gátló rács SG-ALU

### Tartozékok-méreték

#### Béépítőkeret (-E1)

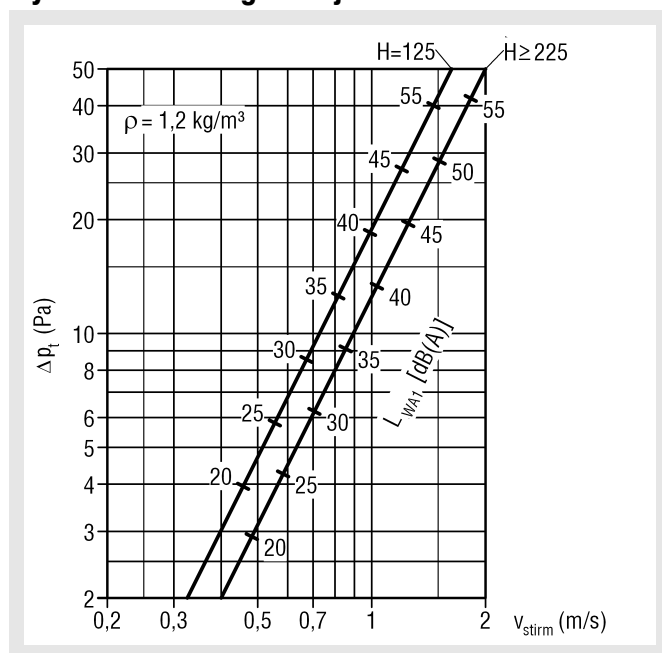


Hossz  $L \leq 825$  mm = 4 befalazókarom

Hossz  $L > 825$  mm = 6 befalazókarom

### Műszaki adatok

#### Nyomásveszteség és zajszint



#### Korrektíós tényező (KF)

$A_{stirn}$ (m <sup>2</sup> )	0,021	0,026	0,033	0,042	0,053	0,066	0,080
KF (-)	-9	-8	-7	-6	-5	-4	-3

$A_{stirn}$ (m <sup>2</sup> )	0,100	0,130	0,160	0,210	0,260	0,333
KF (-)	-2	-1	0	+1	+2	+3

$$L_{WA} = L_{WA1} + KF$$

#### Homlokfelület (Astirn)

H (mm)	L (mm)					
	325	425	525	625	825	1025
125	0,0312	0,0416	0,0520	0,0624	0,0832	0,1040
225	0,0612	0,0816	0,1020	0,1224	0,1632	0,2040
325	0,0912	0,1216	0,1520	0,1824	0,2432	0,3040
$A_{stirn}$ (m <sup>2</sup> )						

#### szabad keresztmetszet (FQ)

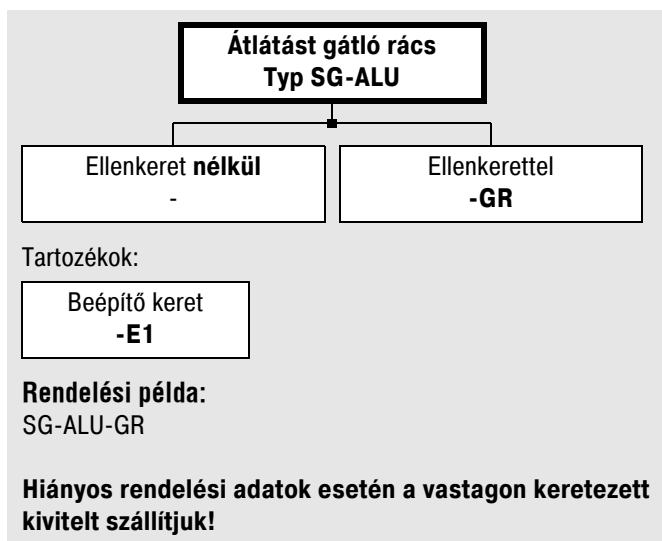
H (mm)	L (mm)					
	325	425	525	625	825	1025
125	0,0116	0,0155	0,0193	0,0232	0,0309	0,0386
225	0,0270	0,0361	0,0451	0,0541	0,0721	0,0902
325	0,0425	0,0567	0,0708	0,0850	0,1133	0,1417
FQ (m <sup>2</sup> )						

### Jelmagyarázat

- $v_{stirn}$  (m/s) = Astirn-re vonatkoztatott szívási-, rááramlási-, kifúvási sebesség
- $\Delta p_t$  (Pa) = Nyomásveszteség
- $\rho$  (kg/m<sup>3</sup>) = Sűrűség
- $L_{WA1}$  [dB(A)] =  $A_{stirn} = 0,160$  m<sup>2</sup> -re vonatkoztatott A értékű hangteljesítményszint
- $L_{WA}$  [dB(A)] = A értékű hangteljesítményszint ( $L_{WA} = L_{WA1} + KF$ )
- $A_{stirn}$  (m<sup>2</sup>) = Homlokfelület
- FQ (m<sup>2</sup>) = szabad keresztmetszet
- KF (-) = Korrektíós tényező
- L (mm) = Hossz
- H (mm) = Magasság

## Átlátást gátló rács SG-ALU

### Rendelési adatok



### Kiírási szöveg

SG-ALU típusú átlátást gátló rács ajtókba és falakba történő beépítésre, takaró keret átfedő V-alaku profillamellákkal, alumíniumból natúr színre eloxálva (E6/EV1).

Gyártmány: SCHAKO **SG-ALU** típus

#### Tartozékok:

- Ellenkeret (-GR) alumíniumból natúr színre eloxálva (E6/EV1).
- beépítő keret (-E1) elektrolitikusan horganyzott acéllemezből
  - befalazókarmokkal