



# anti-inkijkrooster SGA



Ferdinand Schad KG  
Steigstraße 25-27  
D-78600 Kolbingen  
Telefoon +49 (0) 74 63 - 980 - 0  
Fax +49 (0) 74 63 - 980 - 200  
[info@schako.de](mailto:info@schako.de)  
[www.schako.de](http://www.schako.de)

## Antidoorkijkrooster SGA

<b>Inhoud</b>	
<b>Beschrijving</b> .....	<b>3</b>
Constructie .....	3
Uitvoering .....	3
Toebehoren .....	3
Bevestiging .....	3
<b>Uitvoeringen en afmetingen</b> .....	<b>3</b>
Afmetingen .....	3
Toebehoren-afmetingen .....	4
<b>Technische gegevens</b> .....	<b>4</b>
Drukverlies en geluidssterkte .....	4
<b>Legende</b> .....	<b>4</b>
<b>Bestelsleutel SGA</b> .....	<b>5</b>
<b>Aanbestedingsteksten</b> .....	<b>5</b>

## Antidoorkijkrooster SGA

### Beschrijving

Antidoorkijkrooster van het type SGA speciaal voor de **inbouw in deuren en wanden**, bestaat uit dekframe met **ingevoegde, overdekkende V-vormige profiellamellen** die een **absolute blindering** waarborgen. Om de andere kant af te dekken, kan een contraframe (tegen meerprijs) worden meegeleverd. Op vraag kan een inbouwframe uit plaatstaal (tegen meerprijs) worden meegeleverd.

Vrije dwarsdoorsnede met betrekking op L x H ongeveer 37-46 %.

De schroeven in plaatstaal DIN ISO 7051 ST 3,9 x 16 worden niet meegeleverd.

### Constructie

#### Afdekframe

- Geanodiseerd aluminium natuurlijke tint (E6/EV1)
- gelakt aluminium RAL 9010 (wit)
- aluminium gelakt speciale lak (tegen meerprijs)

#### Lamellen

- Geanodiseerd aluminium natuurlijke tint (E6/EV1)
- aluminium gelakt RAL 9010 (wit)
- aluminium gelakt speciale lak (tegen meerprijs)

### Uitvoering

- SGA-GR0-... - Zonder contraframe  
 SGA-GR1-... - Met contraframe

### Toebehoren

#### Inbouwframe (-ER1)

- Elektrolytisch verzinkt plaatstaal

#### Inbouwframe met ophangplaatjes (-ER2)

- Elektrolytisch verzinkt plaatstaal

#### Contraframe (-GR1)

- Geanodiseerd aluminium natuurlijke tint E6/EV1
- gelakt aluminium RAL 9010 (wit)
- aluminium gelakt speciale lak (tegen meerprijs)

### Bevestiging

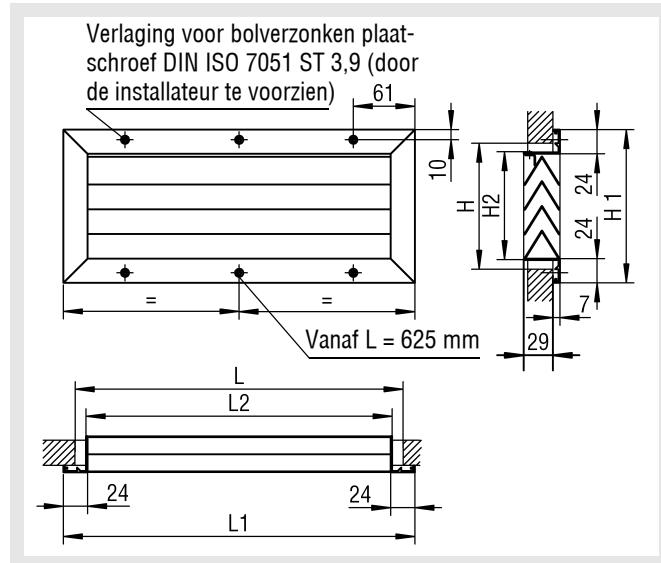
#### schroefbevestiging

- standaard, schroeven door de installateur te voorzien

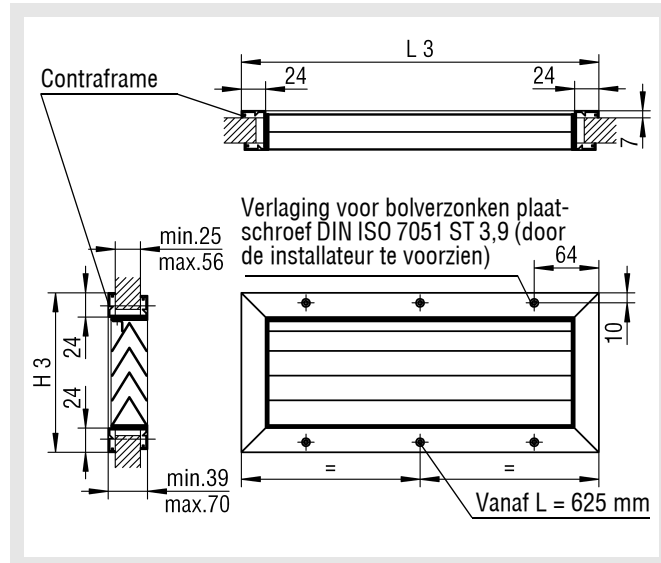
## Uitvoeringen en afmetingen

### Afmetingen

#### SGA-GR0-...



#### SGA-GR1-...



### Leverbare afmetingen

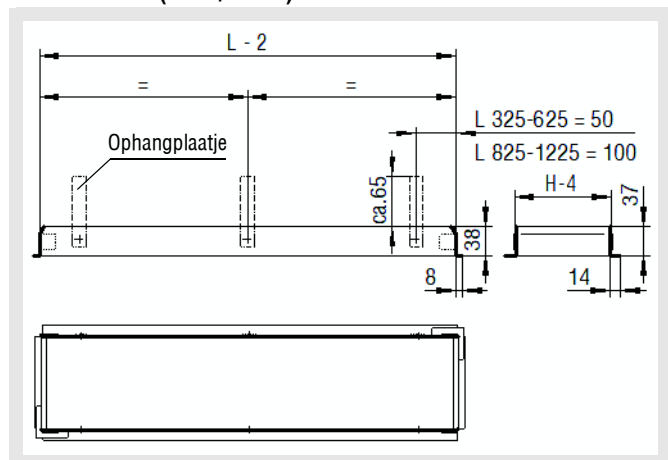
L	L1	L2	L3
325	348	304	354
425	448	404	454
525	548	504	554
625	648	604	654
825	848	804	854
1025	1048	1004	1054
1225	1248	1204	1254

H	H1	H2	H3
75	102	58	108
125	152	108	158
225	252	208	258
325	352	308	358
425	452	408	458

## Antidoorkijkrooster SGA

### Toebehoren-afmetingen

Inbouwframe (-ER1/ -ER2)

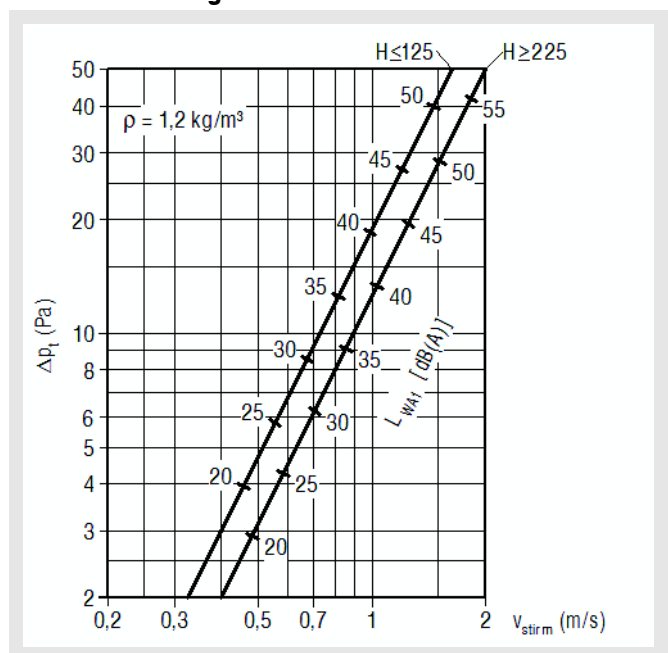


Lengte  $L \leq 825$  mm = 4 ophangplaatjes

Lengte  $L > 825$  mm = 6 ophangplaatjes

### Technische gegevens

#### Drukverlies en geluidssterkte



#### Correctiefactor (KF)

$A_{stirn}$ (m <sup>2</sup> )	0,021	0,026	0,033	0,042	0,053	0,066	0,080
KF (-)	-9	-8	-7	-6	-5	-4	-3

$A_{stirn}$ (m <sup>2</sup> )	0,100	0,130	0,160	0,210	0,260	0,333	0,404
KF (-)	-2	-1	0	+1	+2	+3	+4

$$L_{WA} = L_{WA1} + KF$$

### Voorvlak ( $A_{stirn}$ )

H (mm)	L (mm)						
	325	425	525	625	825	1025	1225
75	0,0156	0,0208	0,0260	0,0312	0,0416	0,0520	0,0624
125	0,0312	0,0416	0,0520	0,0624	0,0832	0,1040	0,1248
225	0,0612	0,0816	0,1020	0,1224	0,1632	0,2040	0,2448
325	0,0912	0,1216	0,1520	0,1824	0,2432	0,3040	0,3648
425	0,1212	0,1616	0,2020	0,2424	0,3232	0,4040	0,4848
$A_{stirn}$ (m <sup>2</sup> )							

### Vrije doorsnede (FQ)

H (mm)	L (mm)						
	325	425	525	625	825	1025	1225
75	0,0038	0,0052	0,0065	0,0078	0,0103	0,0129	0,0155
125	0,0116	0,0155	0,0193	0,0232	0,0309	0,0386	0,0463
225	0,0270	0,0361	0,0451	0,0541	0,0721	0,0902	0,1082
325	0,0425	0,0567	0,0708	0,0850	0,1133	0,1417	0,1700
425	0,0580	0,0773	0,0966	0,1159	0,1546	0,1932	0,2319
$FQ$ (m <sup>2</sup> )							

### Legende

- $v_{stirn}$  (m/s) = Aanzuig-, aanstroom-, uitblaassnelheid met betrekking tot  $A_{stirn}$
- $\Delta p_t$  (Pa) = drukverlies
- $\rho$  (kg/m<sup>3</sup>) = dichtheid
- $L_{WA1}$  [dB(A)] = Geluidsvermogen in functie van A met betrekking tot  $A_{stirn} = 0,160$  m<sup>2</sup>
- $L_{WA}$  [dB(A)] = geluidsvermogeniveau in functie van A ( $L_{WA} = L_{WA1} + KF$ )
- $A_{stirn}$  (m<sup>2</sup>) = Voorvlak
- $FQ$  (m<sup>2</sup>) = vrije doorsnede
- KF (-) = Correctiefactor
- L (mm) = Lengte
- H (mm) = hoogte

## Antidoorkijkrooster SGA

### Bestelsleutel SGA

01	02	03	04	05	06	07
Type	Lengte	hoogte	Lak	Montage	Contraframe	Inbouwframe
<b>Voorbeeld</b>						
SGA	-0625	-125	-ELOX	-SM	-GR1	-ER0

Bij de bestelling moeten alle velden worden ingevuld

#### Voorbeeld

#### SGA-0625-125-ELOX-SM-GR1-ER0

Antidoorkijkrooster type SGA | roosterlengte 625 mm | roosterhoogte 125 mm | geanodiseerd in natuurlijke tint | met schroefbevestiging | met contraframe | zonder inbouwframe

#### BESTELINFORMATIE

##### 01 - Type

SGA = Antidoorkijkrooster type SGA

##### 02 - Lengte

0325 = Roosterlengte 325 mm

0425 = Roosterlengte 425 mm

0525 = Roosterlengte 525 mm

0625 = Roosterlengte 625 mm

0825 = Roosterlengte 825 mm

1025 = Roosterlengte 1025 mm

1225 = Roosterlengte 1225 mm

##### 03 - Hoogte

075 = Roosterhoogte 75 mm

125 = Roosterhoogte 125 mm

225 = Roosterhoogte 225 mm

325 = Roosterhoogte 325 mm

425 = Roosterhoogte 425 mm

##### 04 - lak

ELOX = geanodiseerd in natuurlijke tint (E6/EV1) (standaard)

9010 = RAL9010 (wit)

xxxx = RAL-kleur vrij te kiezen (altijd 4 cijfers)

##### 05 - montage

SM = Schroefbevestiging (standaard)

##### 06 - Contraframe

GR0 = zonder contraframe

GR1 = met contraframe

##### 07 - Inbouwframe

ER0 = zonder inbouwframe (standaard)

ER1 = met inbouwframe

ER2 = met inbouwframe met ophangplaatjes

### Aanbestedingsteksten

Antidoorkijkrooster van het type SGA speciaal voor de inbouw in deuren en wanden, bestaat uit dekframe met ingevoegde, overdekkende V-vormige profiellamellen die een absolute blindering waarborgen. De dekframes en de lamellen worden uit geanodiseerd aluminium in natuurlijke tint (E6/EV1) gemaakt en kunnen desgewenst overeenkomstig RAL 9010 (wit) of tegen meerprijs met speciale lak worden gelakt.

Product: SCHAKO **type SGA**

Toebehoren:

- Contraframe (-GR1)
  - Geanodiseerd aluminium natuurlijke tint E6/EV1
  - gelakt aluminium RAL 9010 (wit)
  - aluminium gelakt speciale lak (tegen meerprijs)
- Inbouwframe (-ER1) bestaand uit elektrolytisch verzinkt plaatstaal
  - met ophangplaatjes (-ER2)