



Nawiewnik schodowy

SAR/SAQ



Ferdinand Schad KG
Steigstraße 25-27
D-78600 Kolbingen
Telefon: +49 74 63 - 980 - 0
Telefax: +49 74 63 - 980 - 200
info@schako.de
www.schako.de

Nawiewnik schodowy SAR/SAQ

Spis treści

Opis	3
Materiał	3
Wykonanie	3
Zamocowanie	3
Wykonanie i wymiary	4
Wymiary	4
Możliwości zamocowania	6
Dane techniczne	8
Strata ciśnienia i poziom mocy akustycznej	8
Maksymalna prędkość strumienia powietrza	10
Współczynniki redukcji różnicy temperatury i indukcji	11
Legenda	11
Dane do zamówienia	12
Opis do specyfikacji	13

Nawiewnik schodowy SAR/SAQ

Opis

Nawiewnik schodowy typu SAR / SAQ jest przeznaczony do klimatyzacji sal koncertowych, audytoriów, teatrów i kin. Przy konstruowaniu nawiewnika zwrócono uwagę na szczególne warunki zabudowy. Zabudowa w pionowej płaszczyźnie stopnia powoduje, że odległość między nawiewnikiem a nogami <0,4 m. Na tym krótkim odcinku trzeba wyeliminować możliwość powstania przeciągu a zatem zredukować prędkość i różnicę temperatury. Przy zbyt dużej ilości powietrza lub za dużej różnicy temperatury ΔT_0 może się to okazać niemożliwe na tak krótkim odcinku i przeciąg będzie odczuwalny, ponieważ nie zredukujemy prędkości i różnicy temperatury. Maksymalna różnica temperatury pomiędzy powietrzem nawiewanym a strefą przebywania ludzi wnosi ± 6 K. Rozmieszczone promieniowo, stałe, wyprofilowane łopatki pozwalają na uformowanie wysokoindukcyjnego strumienia powietrza, zapewniającego szybką redukcję prędkości i różnicy temperatury. Nawiewnik schodowy przeznaczony jest do montażu w pionowej płaszczyźnie stopnia.

Od NW 110 ze zintegrowanym rezystorem szeregowym. Powierzchnia wypływu jest równomiernie zasilana powietrzem i cała instalacja pracuje stabilnie.

Produkowane są następujące wielkości okrągłych nawiewników typu SAR: NW 60, NW 110, NW 150 oraz kwadratowy nawiewnik typu SAQ NW 110.

Dla zredukowania kosztów montażu można zastosować nawiewniki schodowe w wykonaniu panelowym (typ SAR -60 / -110).

Materiał

Płyta czołowa nawiewnika

- Blacha stalowa lakierowana proszkowo na kolor RAL 9010 (biały)

Pierścień montażowy

- blacha stalowa lakierowana na kolor płyty nawiewnika (przy NW 60 i 150)
- tworzywo sztuczne, w kolorze RAL 9005 (czarny) (przy NW 110)

Rezystor szeregowy

- tworzywo sztuczne, w kolorze RAL 9005 (czarny) (NW 110)
- blacha stalowa perforowana lakierowana na kolor płyty nawiewnika (NW 150)

Króciec wlotowy (tylko SAR-150)

- z blachy stalowej ocynkowanej

Króciec wlotowy ze skrzynką przyłączną (tylko SAR-150, na życzenie)

- z blachy stalowej ocynkowanej

Wykonanie

SAR - z okrągłą płytą czołową i króćcem wlotowym

SAQ - z kwadratową płytą czołową i króćcem wlotowym

SAR-...-P - większa ilość SAR na jednym panelu

Zamocowanie

Mocowanie pazurem (-BK)

- dla NW 150 (za dopłatą)

Sprężyna mocująca (-FM)

- dla NW 60

Montaż widoczny (-SM)

- standard dla NW 110 i NW 150 i przy SAR-...-P, śruby są poza dostawą

Ukryty montaż (-VM)

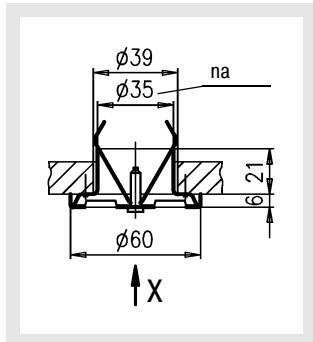
- możliwe dla NW 110 i NW 150 i przy SAR-...-P (za dopłatą)

Nawiewnik schodowy SAR/SAQ

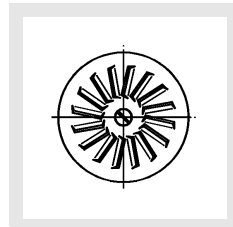
Wykonanie i wymiary

Wymiary

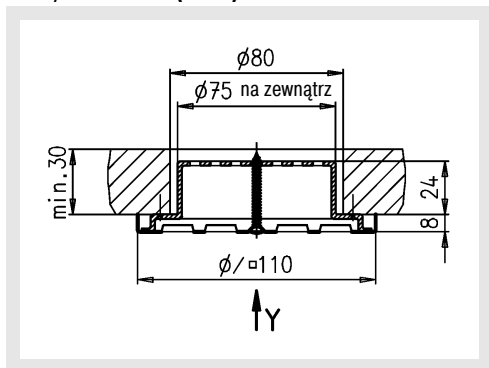
SAR-60 (-FM)



Widok X



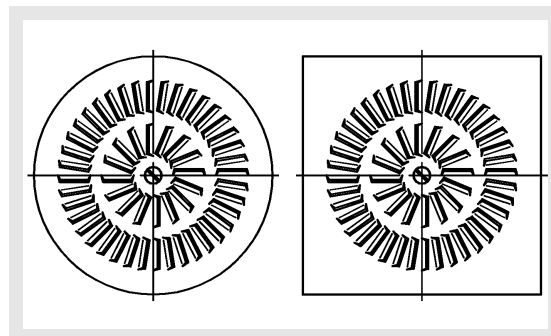
SAR/SAQ-110 (-SM)



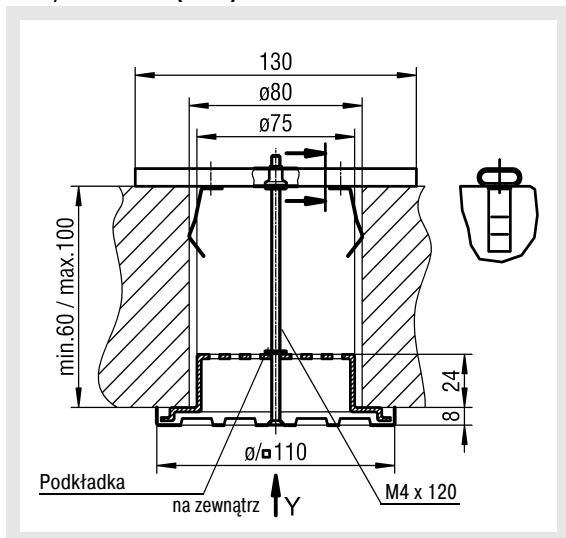
Widok Y

SAR

SAQ



SAR/SAQ-110 (-VM)

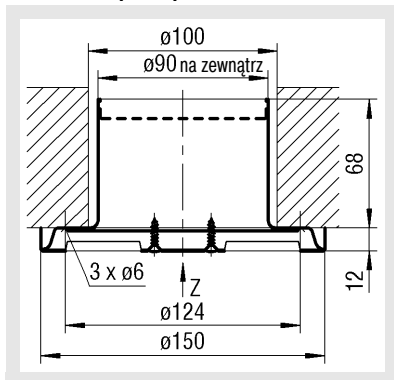


Rezystor szeregowy

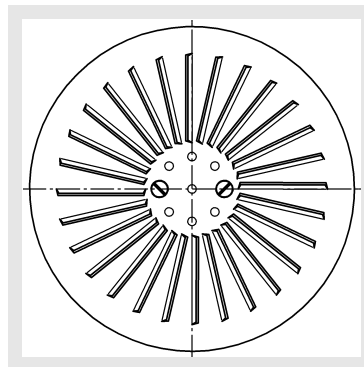
NW	FQ (%)	Otwór- \varnothing (mm)	Podział (mm)
60	-	-	-
110	44	3,5	5

Nawiewnik schodowy SAR/SAQ

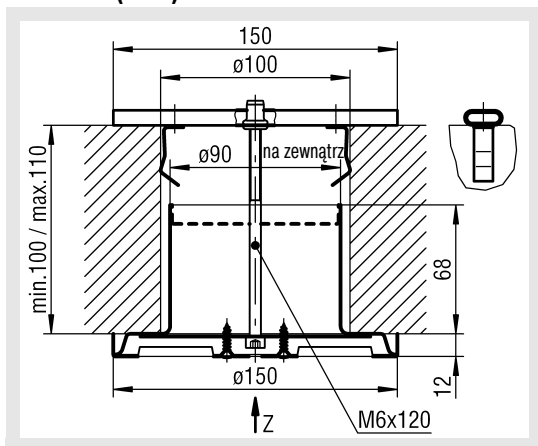
SAR-150 (-SM)



Widok Z



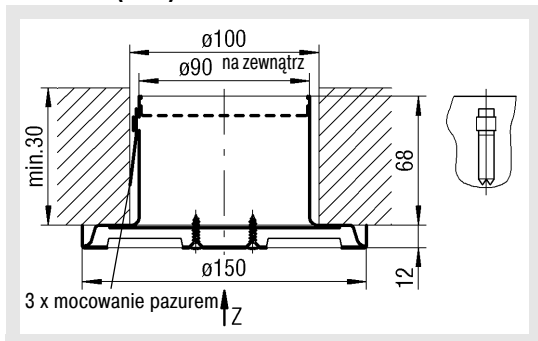
SAR-150 (-VM)



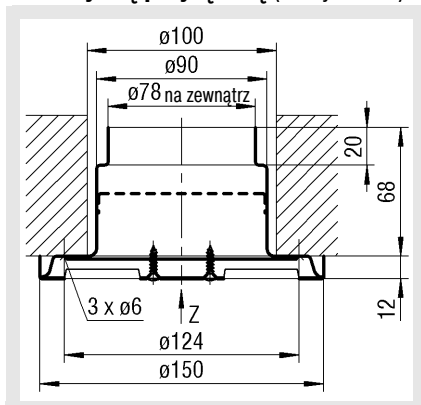
Rezystor szeregowy

NW	FQ (%)	Otwór- σ (mm)	Podział (mm)
150	46	5	7

SAR-150 (-BK)



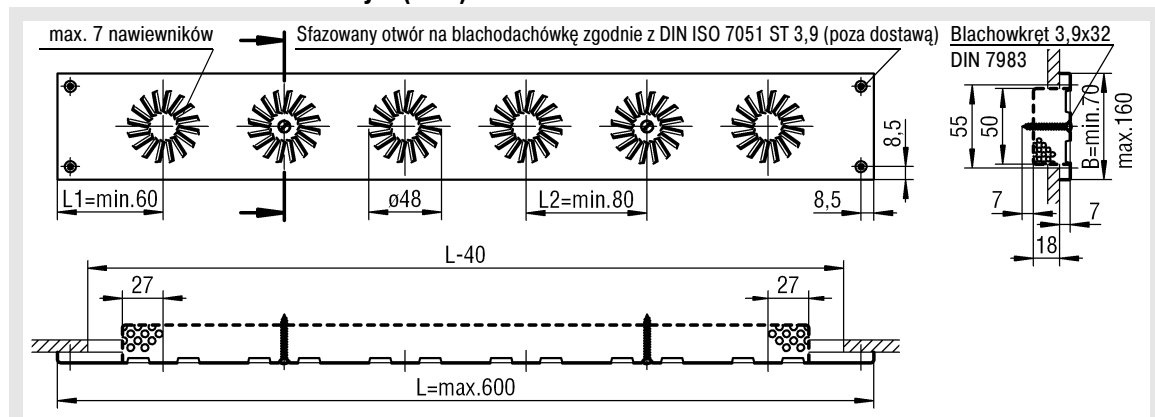
SAR-150 z króćcem wlotowym ze skrzynką przyłącną (na życzenie)



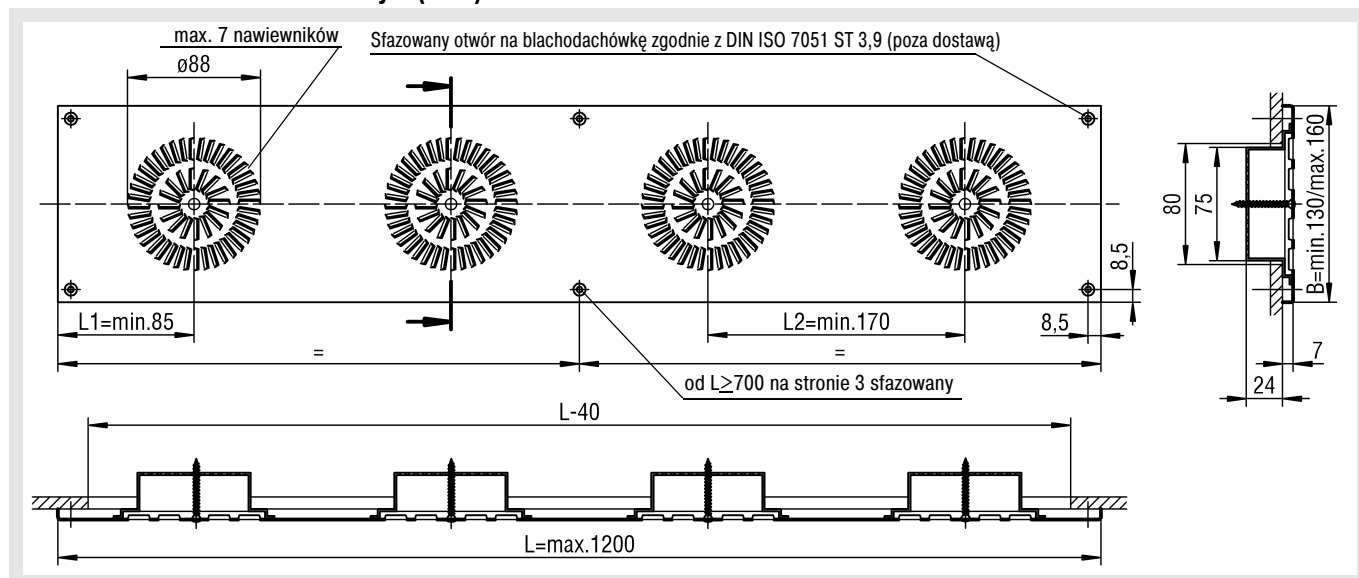
Nawiewnik schodowy SAR/SAQ

Możliwości zamocowania

SAR-60-P z montażem widocznym (-SM)

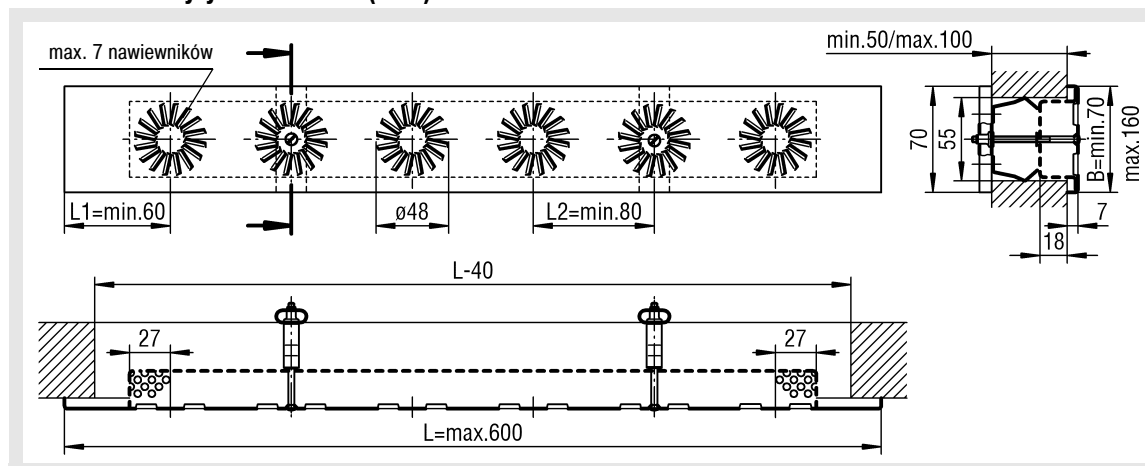


SAR-110-P z montażem widocznym (-SM)

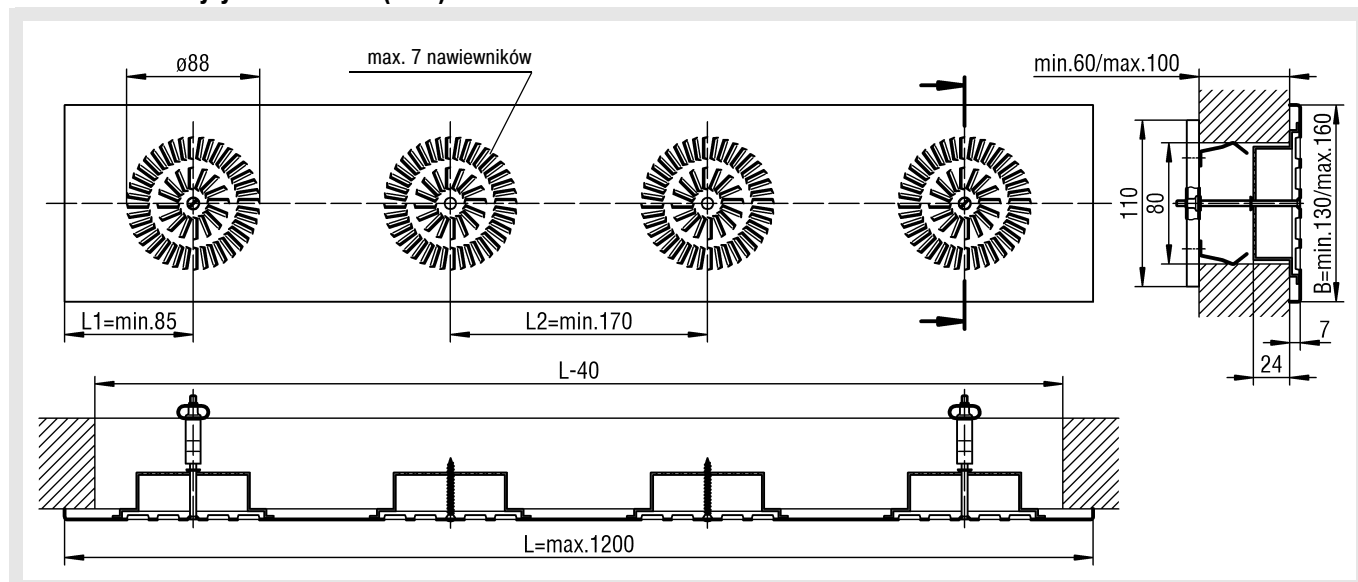


Nawiewnik schodowy SAR/SAQ

SAR-60-P z ukrytym montażem (-VM)



SAR-110-P z ukrytym montażem (-VM)



UWAGA!

Przy zamówieniu należy określić długość i wysokość panelu, oraz ilość nawiewników (np.: -7 / 600x160)!

Rezystor szeregowy

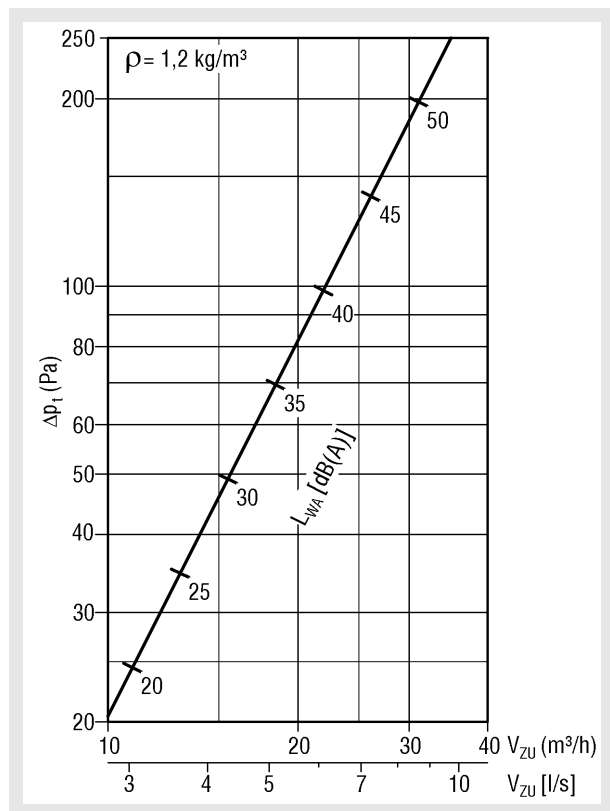
NW	FQ (%)	Otwór- σ (mm)	Podział (mm)
60-P	33	3	5
110-P	44	3,5	5

Nawiewnik schodowy SAR/SAQ

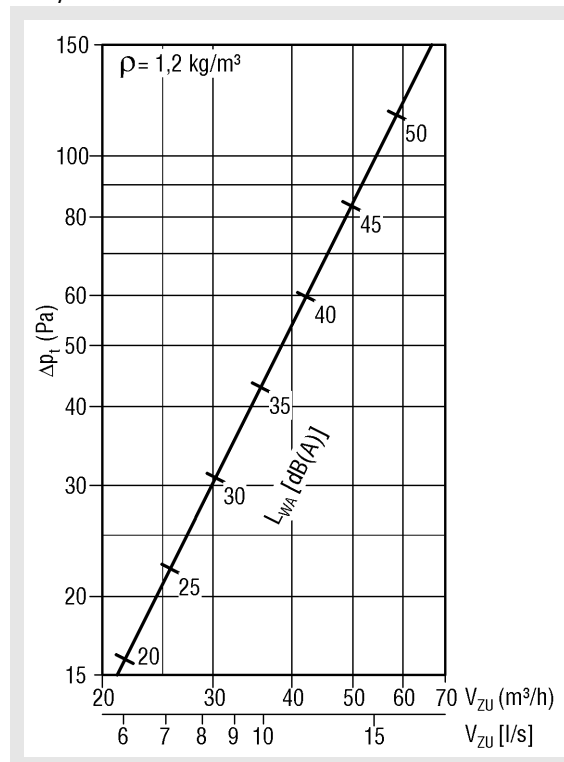
Dane techniczne

Strata ciśnienia i poziom mocy akustycznej

SAR-60

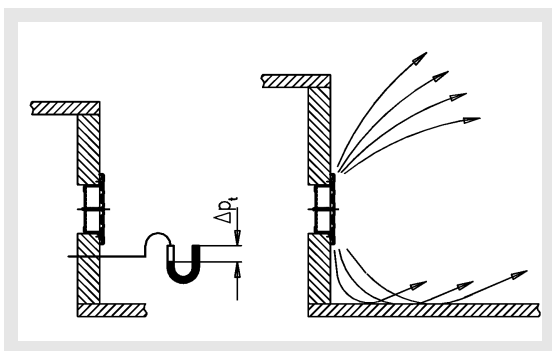
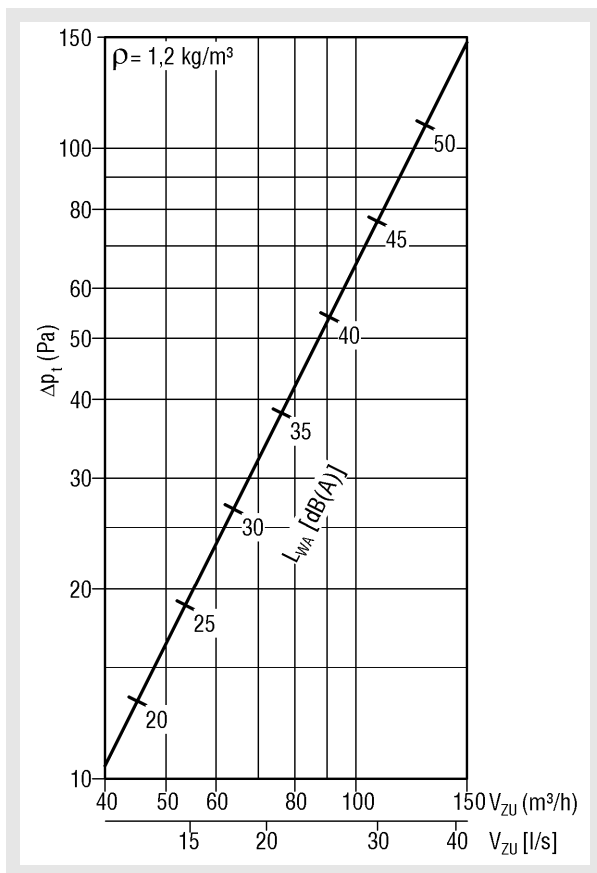


SAR/SAQ-110



Nawiewnik schodowy SAR/SAQ

SAR-150



Dane techniczne mogą się zmieniać w zależności od usytuowania siedzeń.

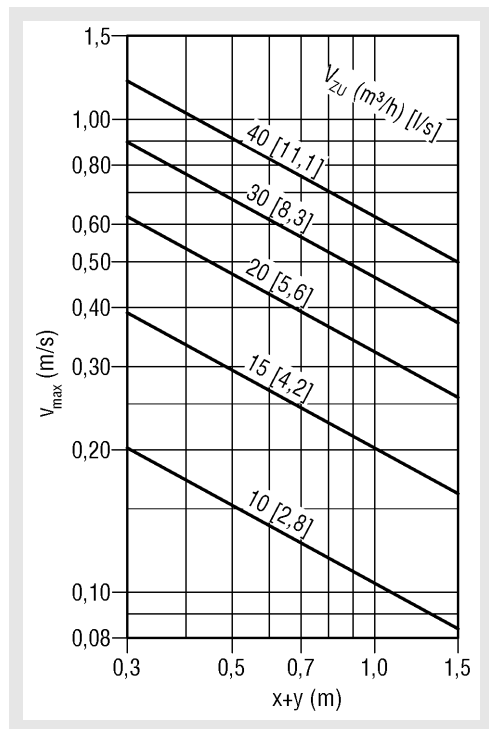
Sumowanie poziomu mocy akustycznej

Ilość SAR/SAQ	1	2	3	4	5	6	7
KF [dB(A)]	0	+3	+4,8	+6	+7	+8	+9

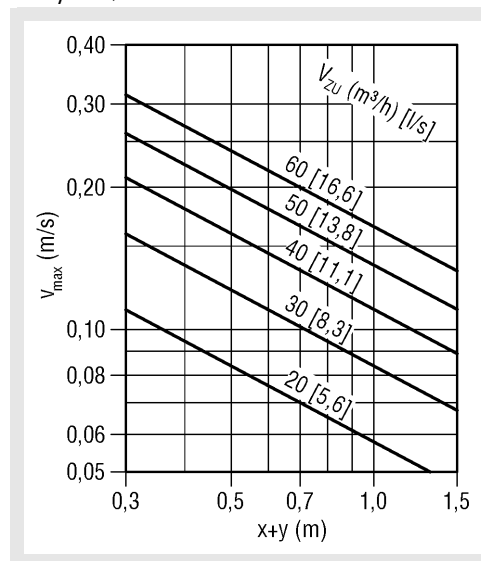
Nawiewnik schodowy SAR/SAQ

Maksymalna prędkość strumienia powietrza

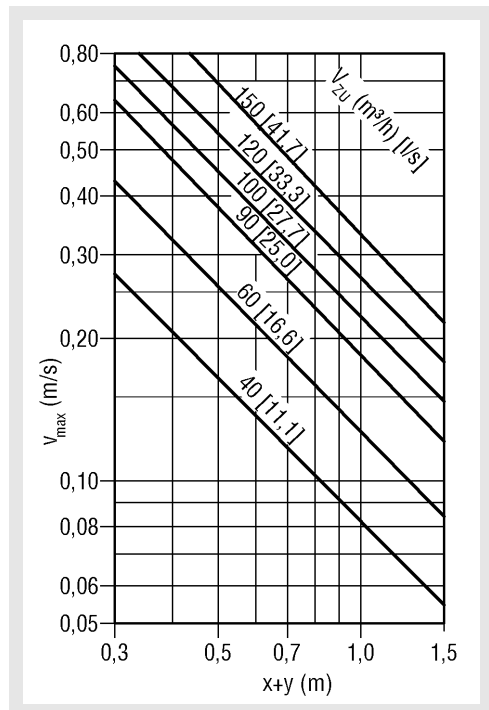
SAR-60



SAR/SAQ-110



SAR-150

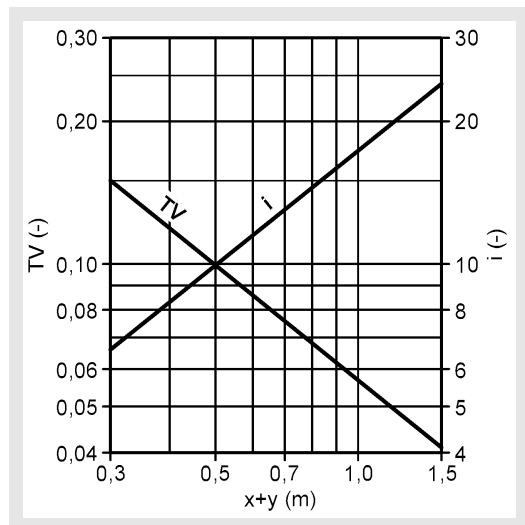


Nawiewnik schodowy SAR/SAQ

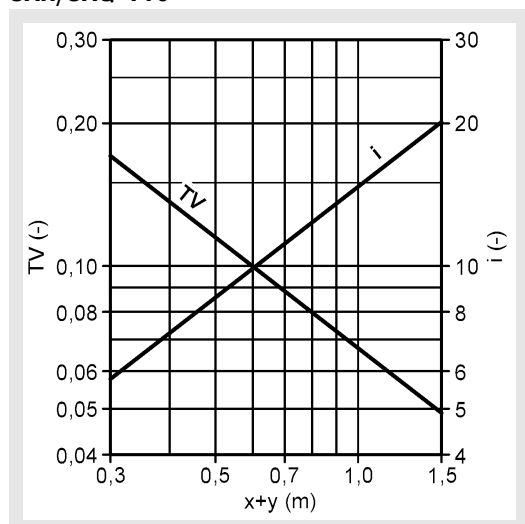
Współczynniki redukcji różnicy temperatury i indukcji

Legenda

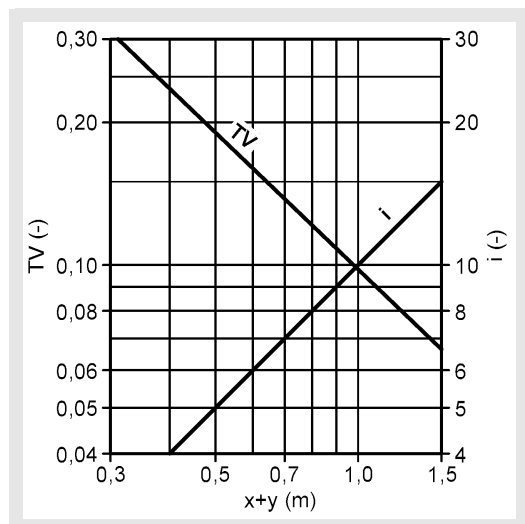
SAR-60



SAR/SAQ-110



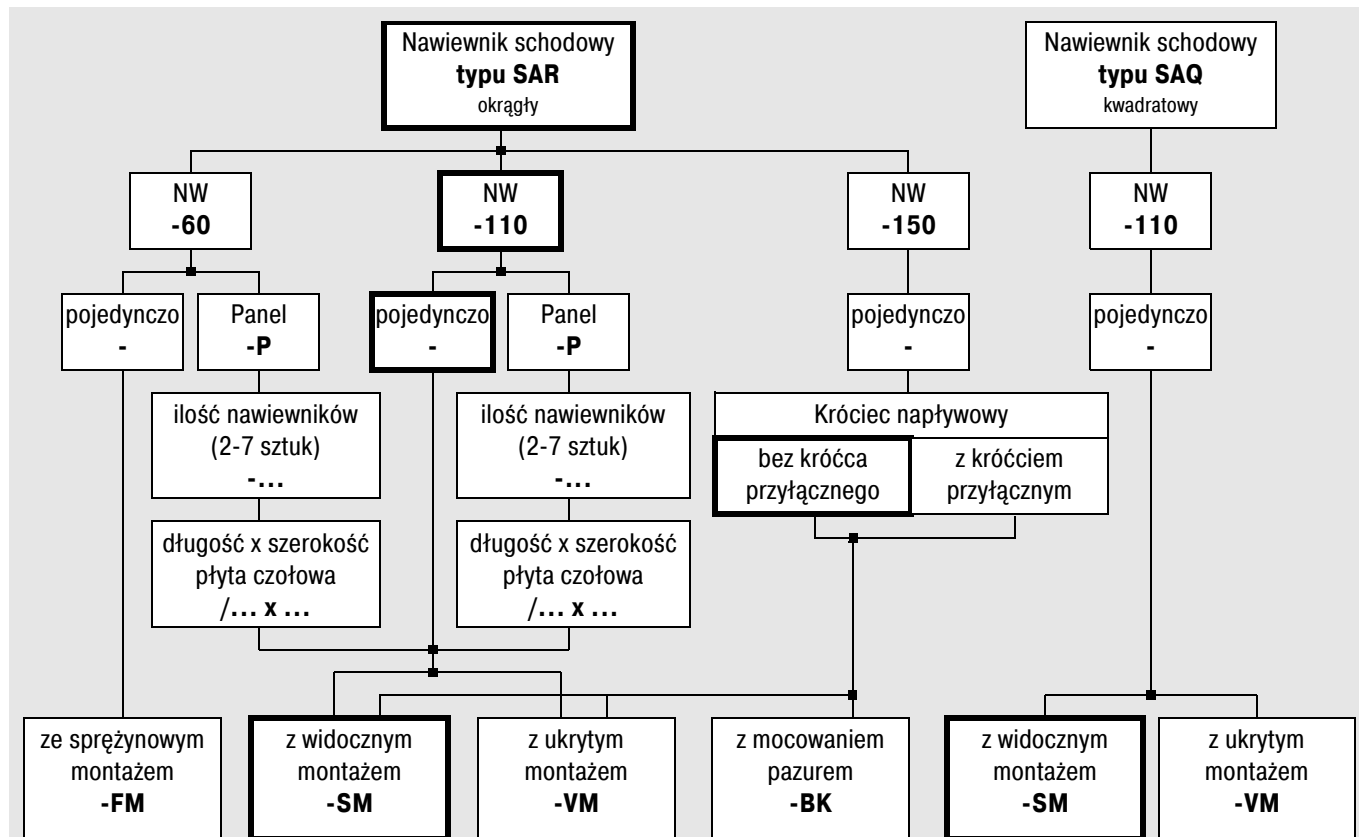
SAR-150



V_{ZU}	(m^3/h) [l/s]	= ilość powietrza nawiewanego
v_{max}	(m/s)	= maksymalna prędkość strumienia powietrza
$x+y$	(m)	= poziomy + pionowy zasięg strumienia powietrza
ρ	(kg/m^3)	= gęstość
Δp_t	(Pa)	= strata ciśnienia
L_{WA}	[$dB(A)$]	= poziom mocy akustycznej w skali A
TV	(-)	= współczynnik redukcji różnicy temperatury ($TV = \Delta T_x / \Delta T_0$)
i	(-)	= współczynnik indukcji ($i = V_x / V_{ZU}$)
ΔT_0	(K)	= różnica temperatur pomiędzy powietrzem nawiewanym a temperaturą pomieszczenia ($\Delta T_0 = t_{ZU} - t_R$)
ΔT_x	(K)	= różnica temperatury w punkcie x
t_{ZU}	($^{\circ}C$)	= temperatura powietrza nawiewanego
V_x	(m^3/h) [l/s]	= całkowita objętość strumienia powietrza w punkcie x
t_R	($^{\circ}C$)	= temperatura w pomieszczeniu
NW		= wielkość

Nawiewnik schodowy SAR/SAQ

Dane do zamówienia



Przykład zamówienia:

SAR-110-P-3/510x160-SM

Jeżeli w zamówieniu nie zostaną podane pełne dane dostarczone będzie wykonanie jak w pogrubieniu!

Nawiewnik schodowy SAR/SAQ

Opis do specyfikacji

Nawiewnik schodowy do mikroklimatyzacji, przeznaczony do zabudowy w pionowej płaszczyźnie stopni, z zawirowaniem i z okrągłą płytą czołową, wykonany z blachy stalowej lakierowanej proszkowo na kolor RAL 9010 (biały), z pierścieniem montażowym do szybkiego montażu z blachy stalowej lakierowanej na kolor płyty czołowej. Rozmieszczone promieniowo, stałe, wyprofilowane łopatki pozwalają na uformowanie wysokoindukcyjnego strumienia powietrza, zapewniającego szybką redukcję prędkości i różnicy temperatury. NW 60 mocowany jest za pomocą sprężyny (-FM).

Produkt: SCHAKO **typu SAR**

Nawiewnik schodowy do mikroklimatyzacji, przeznaczony do zabudowy w pionowej płaszczyźnie stopni, z zawirowaniem i z okrągłą płytą czołową, wykonany z blachy stalowej lakierowanej proszkowo na kolor RAL 9010 (biały), z pierścieniem montażowym do szybkiego montażu z blachy stalowej lakierowanej na kolor płyty czołowej, przy NW 110 z tworzywa sztucznego, w kolorze RAL 9005 (czarny). Rozmieszczone promieniowo, stałe, wyprofilowane łopatki pozwalają na uformowanie wysokoindukcyjnego strumienia powietrza, zapewniającego szybką redukcję prędkości i różnicy temperatury. Nawiewnik NW 110 i NW 150 mogą być dostarczane do montażu widocznego (-SM) lub do montażu ukrytego (-VM) (za dopłatą). NW 150 można zamówić wraz z pazurami mocującymi (-BK) (za dopłatą).

Produkt: SCHAKO **typu SAR**

- w wykonaniu panelowym do montażu widocznego (-SM) NW 60 i 110.

Produkt: SCHAKO **typu SAR-...-P**

- ____ / ____ x ____

(ilość nawiewników / długość x szerokość)

- z ukrytym montażem (-VM)
- Króciec wlotowy ze skrzynką przyłączną (tylko dla SAR-150) z ocynkowanej blachy stalowej.

Nawiewnik schodowy do mikroklimatyzacji, przeznaczony do zabudowy w pionowej płaszczyźnie stopni, z zawirowaniem z kwadratową płytą czołową, wykonany z blachy stalowej lakierowanej proszkowo na kolor RAL 9010 (biały) i pierścieniem montażowym do szybkiego montażu z blachy stalowej lakierowanej na kolor płyty czołowej, z kierownicą z blachy perforowanej lakierowanej proszkowo na kolor płyty czołowej z tworzywa sztucznego. RAL 9005 (czarny). Rozmieszczone promieniowo, stałe, wyprofilowane łopatki pozwalają na uformowanie wysokoindukcyjnego strumienia powietrza, zapewniającego szybką redukcję prędkości i różnicy temperatury. NW 110 z widocznym montażem (-SM), lub z ukrytym montażem (-VM) (za dopłatą).

Produkt: SCHAKO **typu SAQ**