



Diffusore da gradino

SAR/SAQ/SARP



Ferdinand Schad KG
Steigstraße 25-27
D-78600 Kolbingen
Tel.: +49 (0) 74 63 - 980 - 0
Fax: +49 (0) 74 63 - 980 - 200
info@schako.de
www.schako.de

Diffusore da gradino SAR/SAQ/SARP

Sommario

Descrizione	3
Fornitura	3
Esecuzione	3
Fissaggio	3
Esecuzioni e dimensioni	4
Dimensioni	4
Possibilità di fissaggio	6
Dati tecnici	8
Perdita di carico e livello sonoro	8
Velocità finale massima	9
Rapporti di temperatura e induzione	10
Legenda	10
Dati per l'ordinazione SAR / SAQ	11
Dati per l'ordinazione SARP	12
Testo per capitolato	13

Diffusore da gradino SAR/SAQ/SARP

Descrizione

I diffusori da gradino Tipo SAR / SAQ sono adatti **per la climatizzazione di teatri, auditori e cinema**. Nello sviluppo dei diffusori a gradino è stata considerata in modo particolare una situazione di montaggio estrema dei diffusori. Montando i diffusori nei gradini, la distanza tra il diffusore e le gambe degli spettatori è max. di 0,4 m. Per poter evitare correnti in così poco spazio occorre abbattere repentinamente sia la velocità che la differenza di temperatura. Con una distanza così ridotta non è possibile ottenere un tale risultato se la portata o la differenza di temperatura ΔT_0 sono troppo elevate. La differenza massima ammessa per la temperatura è di 6K.

Per abbattere rapidamente sia la velocità dell'aria che la differenza di temperatura, **i deflettori fissi disposti in senso radiale creano un lancio con induzione elevata**. I diffusori da gradino sono adatti **per essere installati verticalmente** e, a partire dalla NW 110, con equalizzatore integrato. In questo modo, la superficie frontale viene colpita in modo uniforme.

Il diffusore da gradino è disponibile nella versione circolare (Tipo SAR) nelle NW 060, 110 e 150, nonché quadrata (SAQ) nella NW 110.

Per ridurre i costi di montaggio possono essere integrati fino a sette diffusori a gradino (Tipo SARP-060/-110) in un unico pannello.

Fornitura

Piastra del diffusore

- Lamiera d'acciaio verniciata RAL 9010 (bianco)

Anello di montaggio

- Lamiera d'acciaio verniciata nella stessa tonalità RAL del diffusore (per le NW 060 e 150)
- Plastica, colorazione simile al RAL 9005 (nero) (per la NW 110)

Manicotto di entrata

- in lamiera d'acciaio zincato (solo per NW 060 e 150)
- in plastica (solo per NW 110)

Manicotto di ingresso con raccordo (solo SAR-150 su richiesta)

- in lamiera d'acciaio zincato

Esecuzione

SAR - Con piastra frontale circolare e manicotto di ingresso

SAQ - Con piastra frontale quadrata e manicotto di ingresso

SARP - Diversi SAR integrati nel pannello

Fissaggio

Graffa di fissaggio (-BK)

- per NW 150 (con sovrapprezzo)

Fissaggio a molla (FM)

- per NW 060

Montaggio viti a vista (-SM)

- standard per NW 110 e 150 e per il tipo SARP, viti a cura del cliente

Montaggio a viti nascoste (-VM)

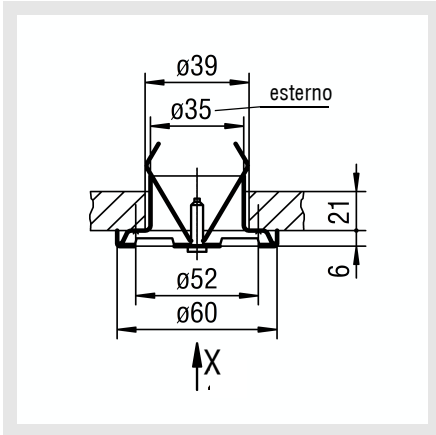
- per NW 110 e 150 e per il SARP (con sovrapprezzo)

Diffusore da gradino SAR/SAQ/SARP

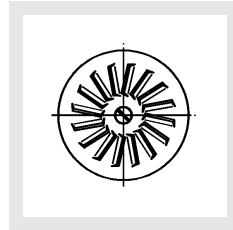
Esecuzioni e dimensioni

Dimensioni

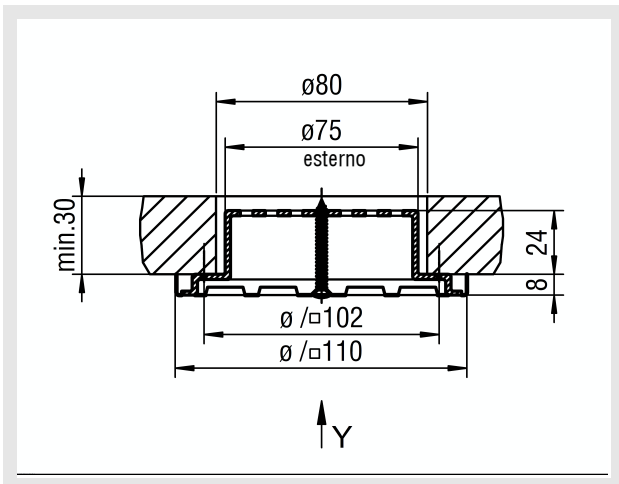
SAR-060-...-FM-A0



Vista X



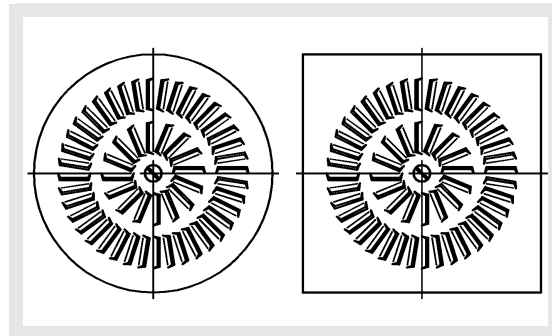
SAR/SAQ-110-...-SM-A0



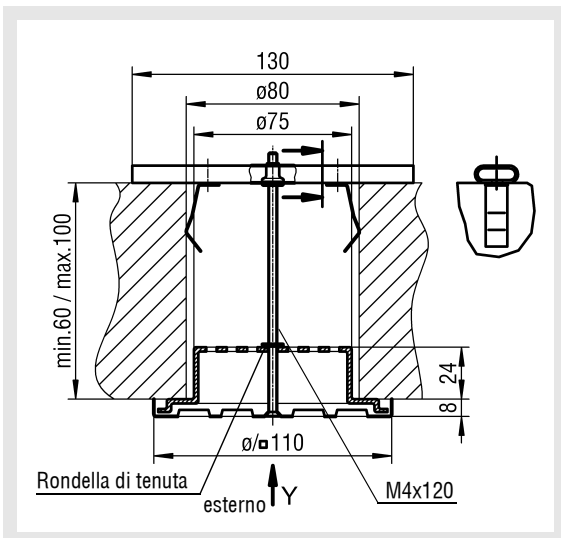
Vista Y

SAR

SAQ



SAR/SAQ-110-...-VM-A0

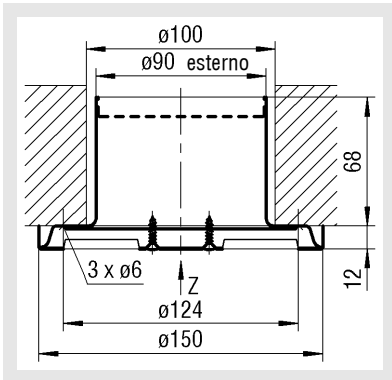


Equalizzatore

NW	FQ (%)	diametro foro (mm)	Divisione (mm)
060	-	-	-
110	44	3,5	5

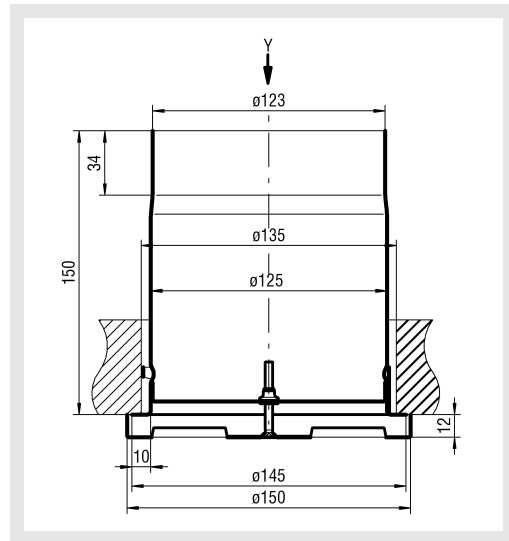
Diffusore da gradino SAR/SAQ/SARP

SAR-150-...-SM-A0

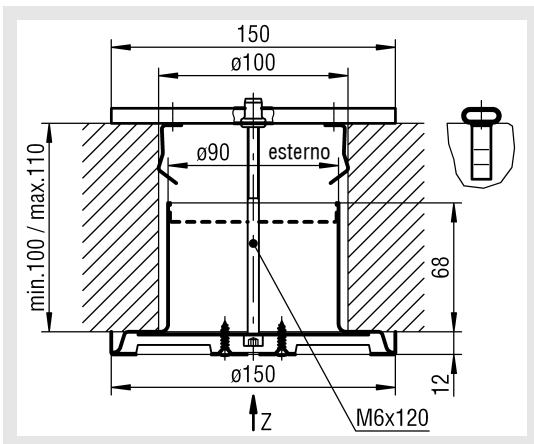


SAR-150-...-VM-A2

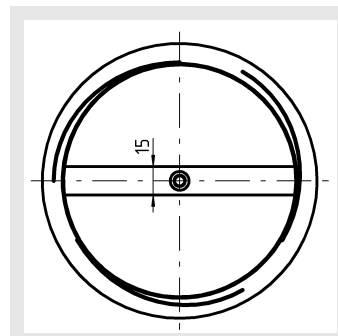
con manicotto di alimentazione DN125



SAR-150-...-VM-A0

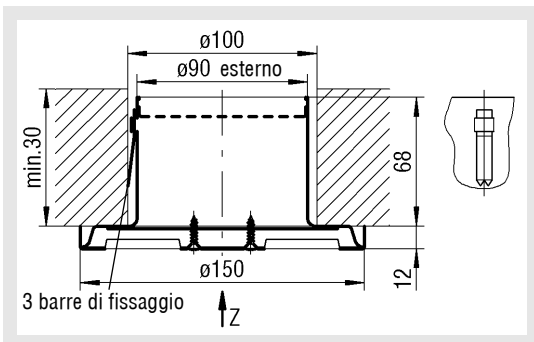


Vista Y

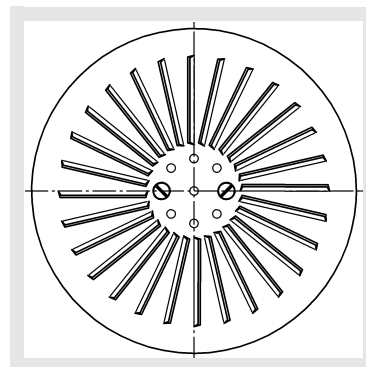


Questa vista illustra il montaggio della barra di fissaggio.

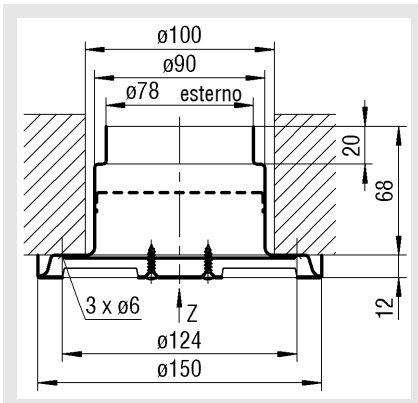
SAR-150-...-BK-A0



Vista Z



SAR-150-...-SM-A1 con manicotto di alimentazione con manicotto di alimentazione DN 80



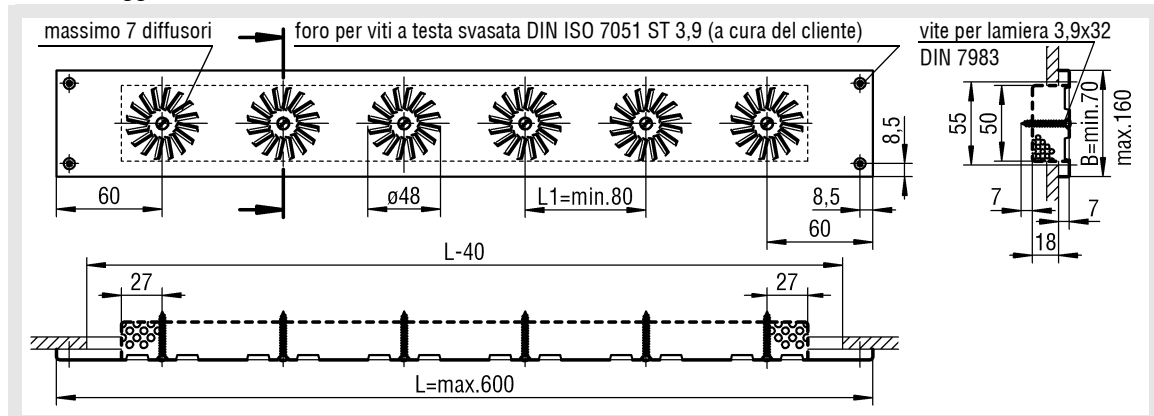
Equalizzatore

NW	FQ (%)	diametro foro (mm)	Divisione (mm)
150	46	5	7

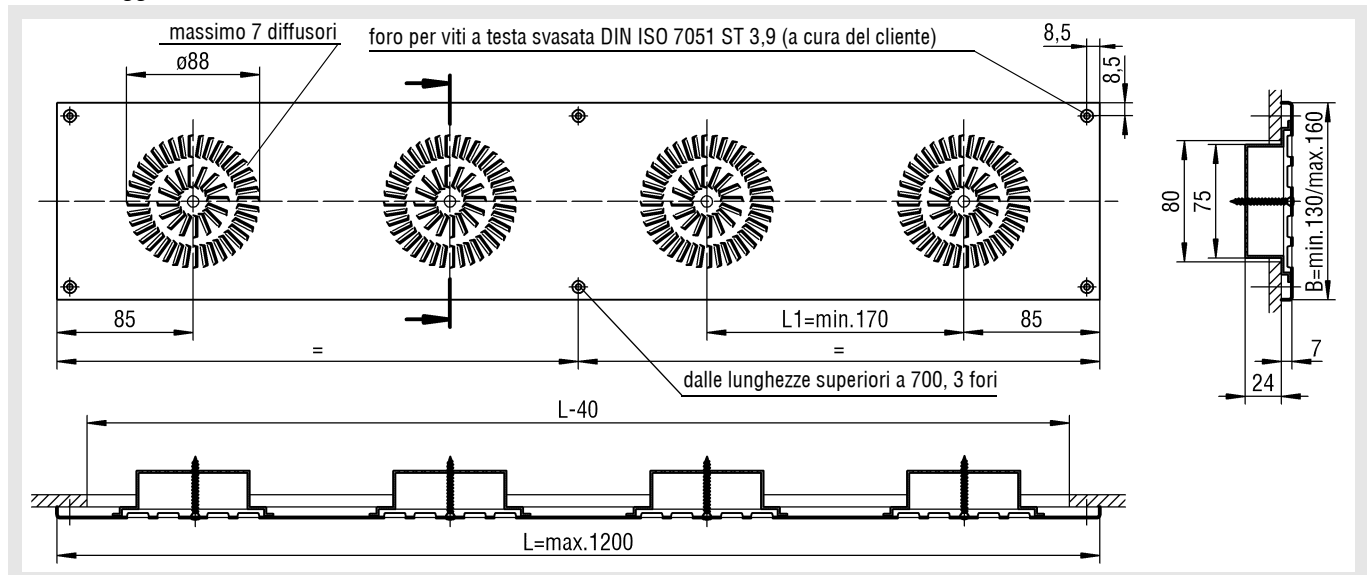
Diffusore da gradino SAR/SAQ/SARP

Possibilità di fissaggio

con montaggio viti a vista SARP-060-...-SM



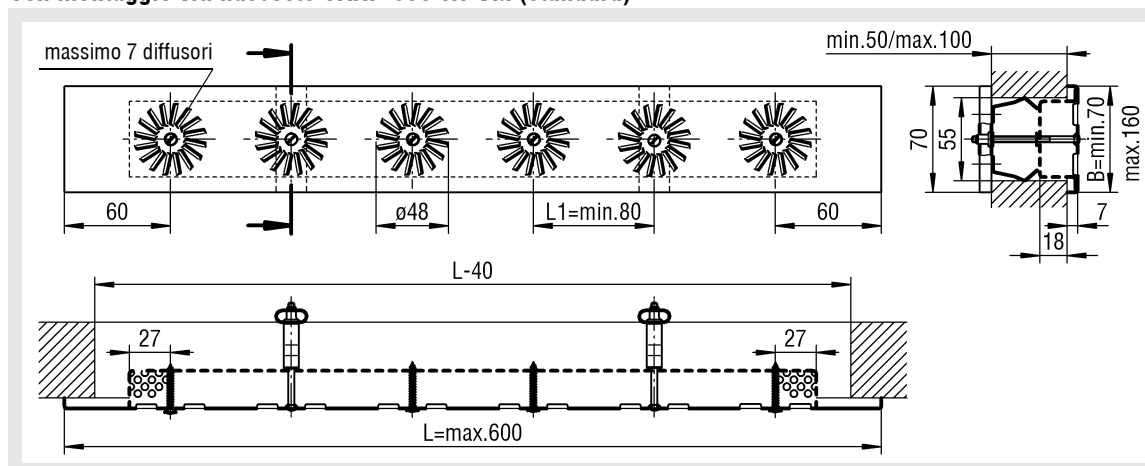
con montaggio viti a vista SARP-110-...-SM



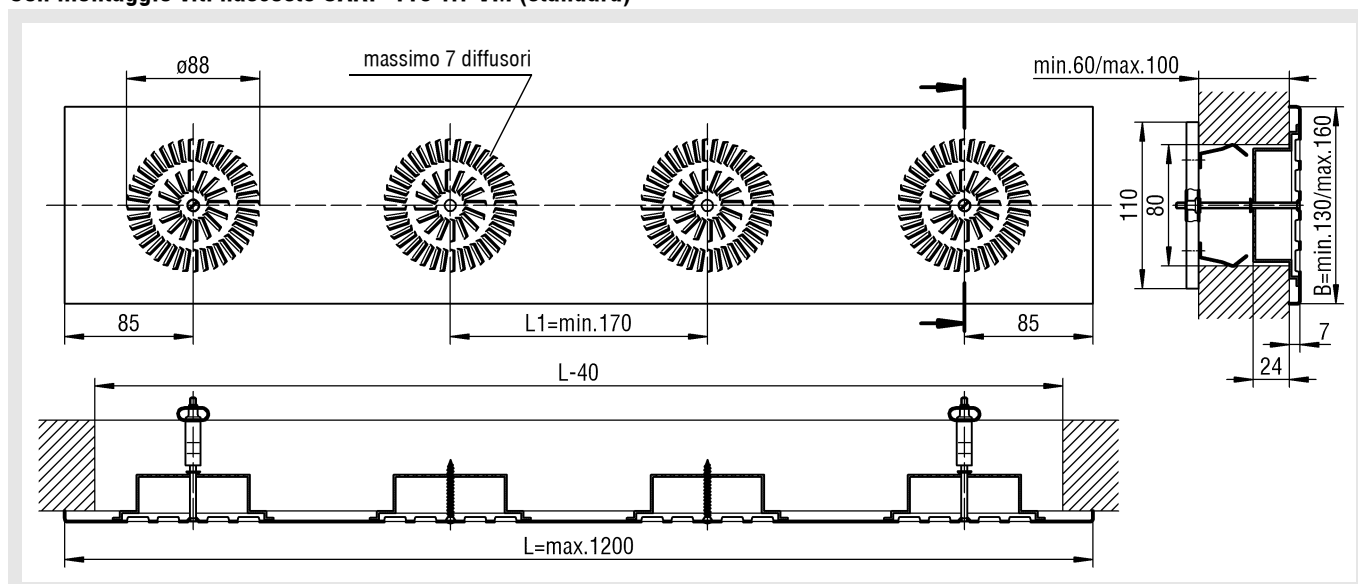
1. Gli altri diffusori per l'installazione su pannello vengono sempre ripartiti omogeneamente.
2. La distanza del bordo destro e sinistro è sempre fissa di 60 e 85 cm.
3. La distanza minima fra due diffusori disposti al centro è di almeno 80 (170) mm.

Diffusore da gradino SAR/SAQ/SARP

Con montaggio viti nascoste SARP-060-...-VM (standard)



Con montaggio viti nascoste SARP-110-...-VM (standard)



Attenzione!

Nell'ordine, indicare il numero di diffusori, lunghezza e larghezza dei pannelli (vedere dati per l'ordinazione)!

Equalizzatore

NW	FQ (%)	diametro foro (mm)	Divisione (mm)
060	33	3	5
110	44	3,5	5

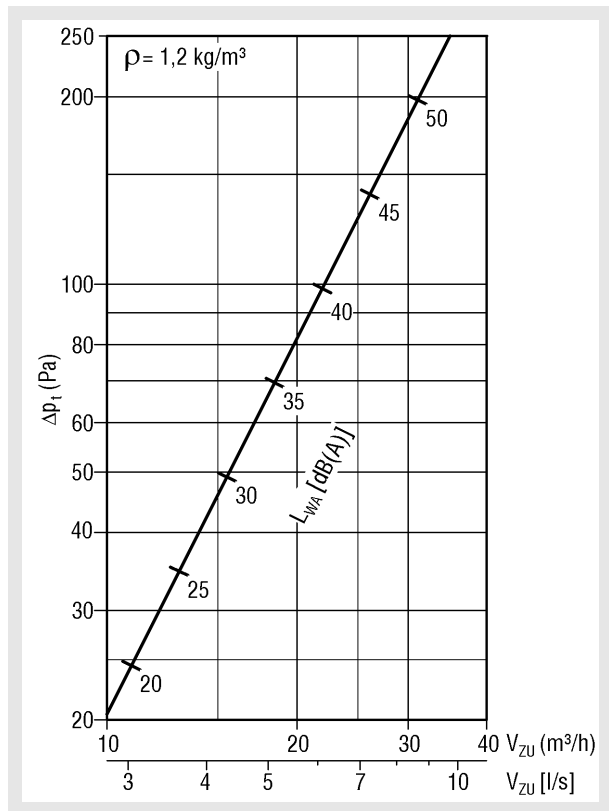
1. Gli altri diffusori per l'installazione su pannello vengono sempre ripartiti omogeneamente.
2. La distanza del bordo destro e sinistro è sempre fissa di 60 e 85 cm.
3. La distanza minima fra due diffusori disposti al centro è di almeno 80 (170) mm.

Diffusore da gradino SAR/SAQ/SARP

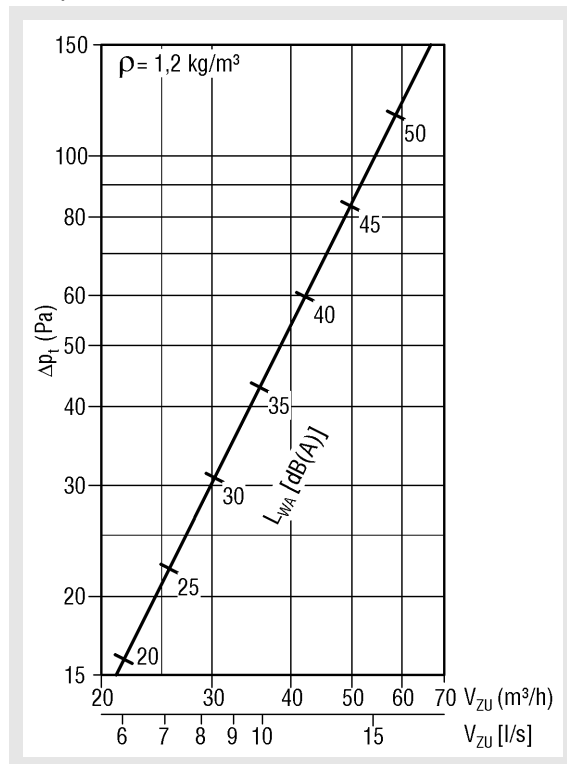
Dati tecnici

Perdita di carico e livello sonoro

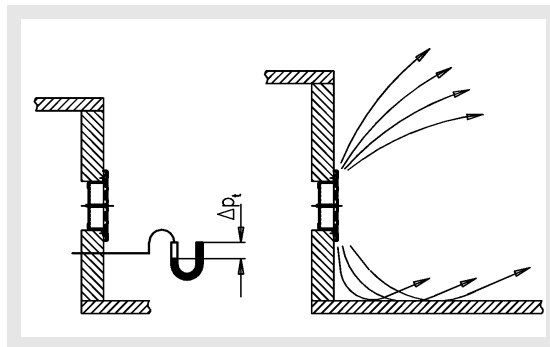
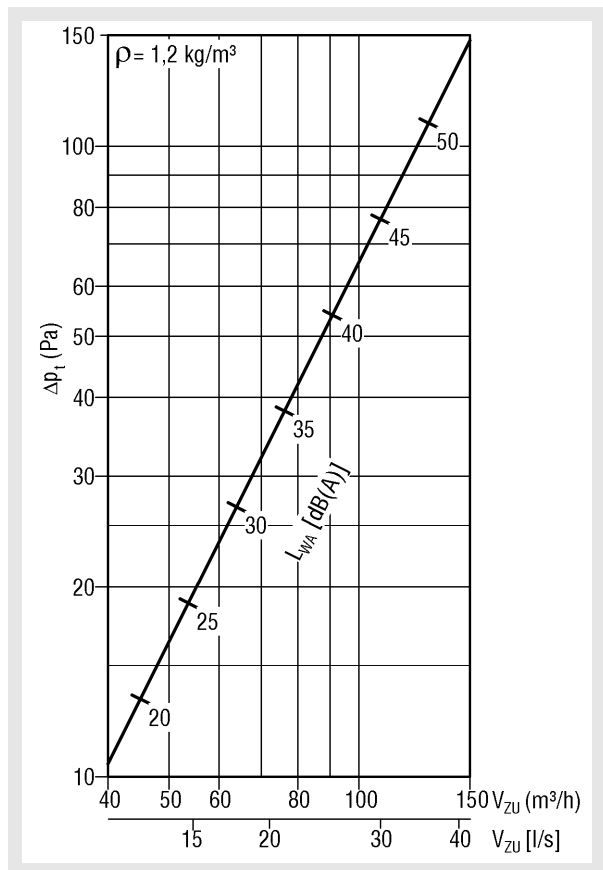
SAR-060



SAR / SAQ-110



SAR-150



I dati tecnici possono variare a seconda della disposizione delle poltrone.

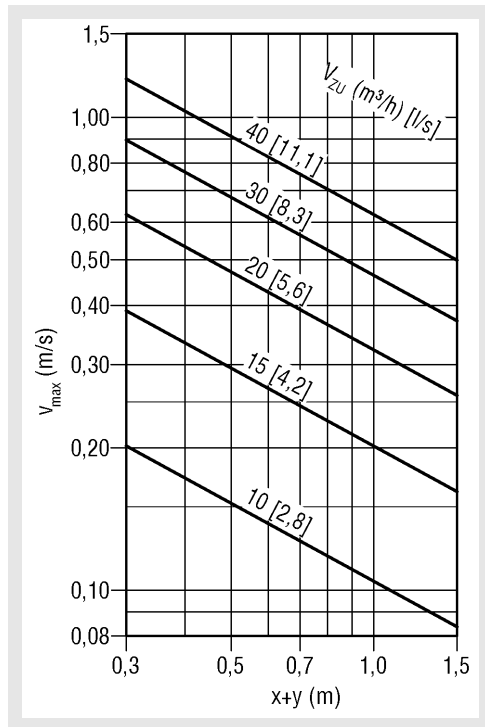
Somma dei livelli di pressione sonora

Numero di SAR/SAQ	1	2	3	4	5	6	7
KF [dB(A)]	0	+3	+4,8	+6	+7	+8	+9

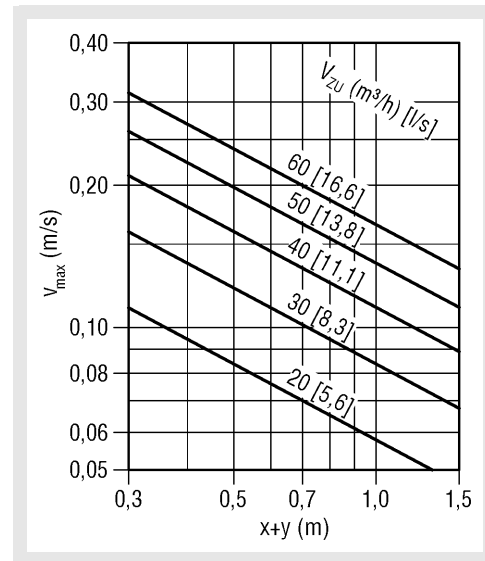
Diffusore da gradino SAR/SAQ/SARP

Velocità finale massima

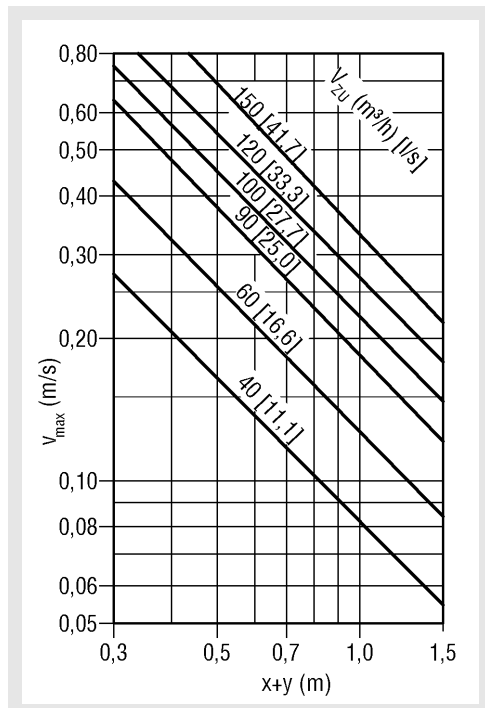
SAR-060



SAR / SAQ-110



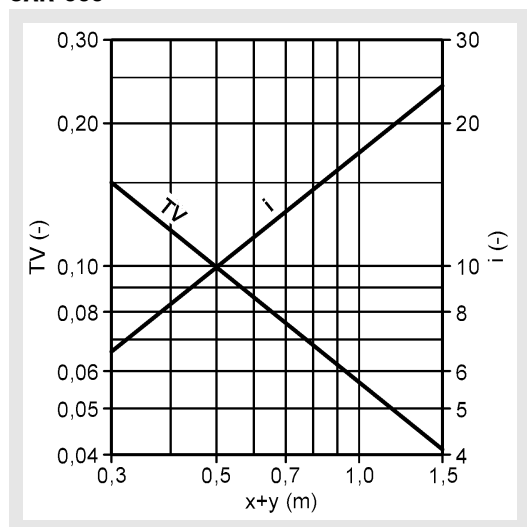
SAR-150



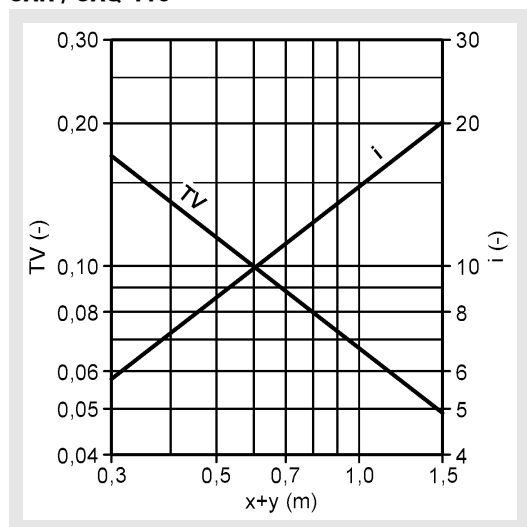
Diffusore da gradino SAR/SAQ/SARP

Rapporti di temperatura e induzione

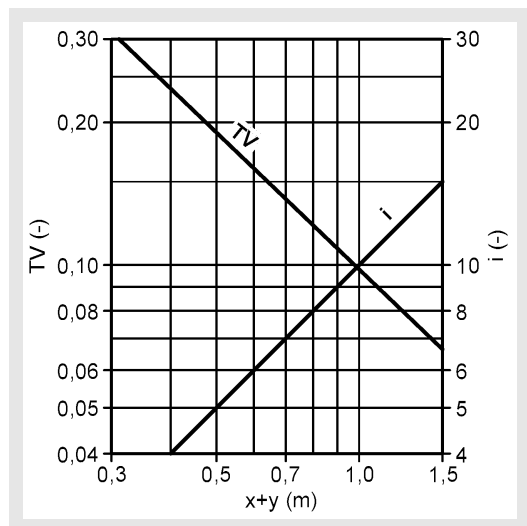
SAR-060



SAR / SAQ-110



SAR-150



Legenda

V_{ZU}	(m ³ /h) [l/s]	= Portata aria di mandata
V_{max}	(m/s)	= Velocità finale massima
x+y	(m)	= Lancio orizzontale e verticale
ρ	(kg/m ³)	= Densità
Δp_t	(Pa)	= Perdita di carico
L_{WA}	[dB(A)]	= Livello di pressione sonora A
TV	(-)	= Rapporto di temperatura (TV = $\Delta T_x / \Delta T_0$)
i	(-)	= Rapporto di induzione (i = V_x / V_{ZU})
ΔT_0	(K)	= Differenza di temperatura tra temperatura di mandata e temperatura ambiente ($\Delta T_0 = t_{ZU} - t_R$)
ΔT_x	(K)	= Differenza di temperatura al punto x
t_{ZU}	(°C)	= Temperatura di mandata aria
V_x	(m ³ /h) [l/s]	= Portata aria totale al punto x
t_R	(°C)	= temperatura ambiente
NW		= Grandezza

Diffusore da gradino SAR/SAQ/SARP

Dati per l'ordinazione SAR / SAQ

01	02	03	04	05	06
Tipo	Grandezza	Materiale	Verniciatura	Montaggio	Manicotto di raccordo
Esempio					
SAR	-150	- SB	-9010	-SM	-A0

Esempio

SAR-150-SB-9010-SM-A0

Diffusore da gradino tipo SA | piastra circolare | NW150 | lamiera d'acciaio RAL 9010 bianco | montaggio con viti | con manicotto di alimentazione, senza manicotto di raccordo

Dati per l'ordinazione

01 - Tipo

SAR = Diffusore da gradino con manicotto di alimentazione, circolare

SAQ = Diffusore da gradino con manicotto di alimentazione, quadrato (solo NW 110)

02 - Grandezza nominale

060 = NW060

110 = NW110

150 = NW150

03 - Materiale

SB = lamiera d'acciaio

04 - Verniciatura

9010 = tonalità RAL bianco (standard)

9005 = tonalità RAL nero

XXXX = tonalità RAL a scelta

05 - Montaggio

VM = montaggio viti nascoste (possibile solo per NW 110 e 150)

SM = montaggio viti (standard) (solo per NW 110 e 150)

FM = fissaggio a molla (solo per NW 060)

BK = graffa di fissaggio (solo per NW 150)

06 - Manicotto di alimentazione

A0 = Manicotto di alimentazione senza manicotto di raccordo

A1 = manicotto di alimentazione con manicotto di raccordo (solo NW 150, manicotto DN80)

A2 = manicotto di alimentazione con manicotto di raccordo (solo NW150, manicotto DN125)

Diffusore da gradino SAR/SAQ/SARP

Dati per l'ordinazione SARP

01	02	03	04	05	06	07	08
Tipo	Grandezza	Materiale	Quantità di diffusori	Lunghezza totale L	Profondità totale B	Verniciatura	Montaggio
Esempio							
SARP	-110	- SB	-4	-0680	-150	-9010	-SM

Esempio

SARP-110-SB-4-0680-150-9010-SM

Diffusore da gradino per installazione su pannello tipo SARP | NW 110 | lamiera d'acciaio | 4 diffusori | lunghezza totale 680 mm | larghezza totale 150 mm | RAL 9010 bianco | montaggio con viti

Dati per l'ordinazione

SM = Montaggio viti a vista (standard)

01 – Tipo

SARP = Diffusore da gradino per installazione su pannello

02 – Grandezza nominale

060 = NW060

110 = NW110

03 – Materiale

SB = lamiera d'acciaio

04 - Quantità di diffusori per pannello

2 = 2 diffusori (per NW 060/110 - $L_{min}=0200/0340$ mm)

3 = 3 diffusori (per NW 060/110 - $L_{min}=0280/0510$ mm)

4 = 4 diffusori (per NW 060/110 - $L_{min}=0360/0680$ mm)

5 = 5 diffusori (per NW 060/110 - $L_{min}=0440/0850$ mm)

6 = 6 diffusori (per NW 060/110 - $L_{min}=0520/1020$ mm)

7 = 7 diffusori (per NW 060/110 - $L_{min}=0600/1190$ mm)

La lunghezza massima per tutti i diffusori della NW 060 corrisponde a 600 mm e per i diffusori della NW 110 corrisponde a 1200 mm.

05 - Lunghezza totale L in mm

xxxx = immissioni di almeno 4 cifre

06 - Larghezza totale B in mm

xxx = immissioni sempre di 3 caratteri (per le NW 060 comprese fra la 070 e la 160, per la NW 110 e fra la 130 e la 160)

07 – Verniciatura

9010 = tonalità RAL bianco (standard)

9005 = tonalità RAL nero

XXXX = tonalità RAL a scelta

08 – Montaggio

VM = Montaggio a viti nascoste

Diffusore da gradino SAR/SAQ/SARP

Testo per capitolato

Diffusore da gradino per microclima, adatto al montaggio verticale in gradini, costituito da deflettore circolare in lamiera d'acciaio verniciata a fuoco, colore RAL 9010 (bianco) e anello di montaggio rapido con lamiera forata incorporata, in lamiera d'acciaio verniciata a fuoco, dello stesso colore del deflettore. I deflettori fissi disposti in senso radiale generano un getto ad elevata induzione al fine di ridurre con rapidità la velocità dell'aria e la differenza di temperatura. NW 060 con montaggio a molla (FM).

Prodotto: SCHAKO **Tipo SAR-060-...**

Diffusore da gradino per microclima, adatto al montaggio verticale in gradini, costituito da piastra deflettrice circolare in lamiera d'acciaio verniciata a fuoco, colore RAL 9010 (bianco) e anello di montaggio rapido con equalizzatore incorporato, in lamiera d'acciaio verniciata a fuoco, dello stesso colore della piastra frontale, per la NW 110 in plastica, colorazione simile a RAL 9005 (nero). I deflettori fissi disposti in senso radiale generano un getto ad elevata induzione al fine di ridurre con rapidità la velocità dell'aria e la differenza di temperatura. NW 110 e 150 con montaggio con viti a vista (-SM) o montaggio a viti nascoste (-VM) (con sovrapprezzo). NW 150 anche con staffe di fissaggio (-BK) (con sovrapprezzo). NW 150 con manicotto di alimentazione DN80 (-A1) o manicotto di raccordo DN125 (-A2).

Prodotto: SCHAKO **Tipo SAR-...**

Diffusore da gradino per microclima, adatto al montaggio verticale in gradini, per installazione su pannello con deflettori integrati NW 060 o 110 in lamiera d'acciaio verniciata a fuoco, dello stesso colore della piastra. Piastra frontale rettangolare, da 2 a 7 diffusori per piastra. I deflettori fissi disposti in senso radiale generano un getto ad elevata induzione al fine di ridurre con rapidità la velocità dell'aria e la differenza di temperatura. Con montaggio viti a vista (-SM) e con viti nascoste (-VM).

Prodotto: SCHAKO **Tipo SARP-...**

Diffusore da gradino per microclima, adatto al montaggio verticale in gradini, costituito da piastra frontale quadrata in lamiera d'acciaio verniciata a fuoco, colore RAL 9010 (bianco) e anello di montaggio con lamiera equalizzatrice incorporata, in plastica di colorazione simile a RAL 9005 (nero). I deflettori fissi disposti in senso radiale generano un getto ad elevata induzione al fine di ridurre con rapidità la velocità dell'aria e la differenza di temperatura. NW 110 con montaggio con viti a vista (-SM) o montaggio a viti nascoste (-VM) (con sovrapprezzo).

Prodotto: SCHAKO **Tipo SAQ-110-...**