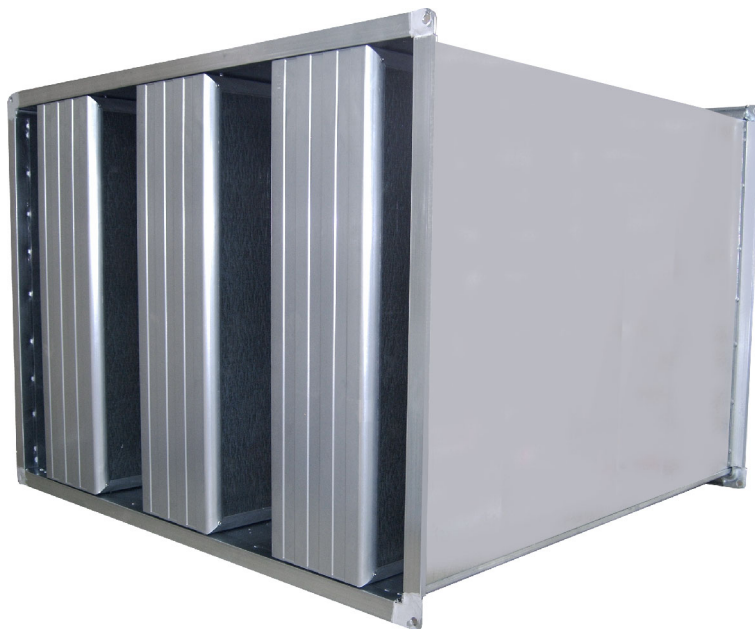




Silenziatore in lana minerale

MWS / MWK



SCHAKO KG
Steigstraße 25-27
D-78600 Kolbingen
Tel.: +49 (0) 74 63 - 980 - 0
Fax +49 (0) 74 63 - 980 - 200
info@schako.de
schako.com

Silenziatore in lana minerale MWS / MWK

Contenuto

Descrizione	3
MWK-OB / MWS-OB	3
MWK-LL / MWS-LL.....	3
MWK-MB / MWS-MB.....	4
MWK-LB / MWS-LB.....	4
Produzione.....	5
Esecuzione	5
Esecuzioni e dimensioni	6
Dimensioni	6
Dimensioni accessori	6
Silenziatori a culisse in esecuzione divisa	10
Dati tecnici	12
Velocità nella feritoia e portata	12
Potenza sonora generata dal fruscio dell'aria	14
Inserzione sonora e perdita di carico MWS-OB-... e MWS-LL-... 100	16
Inserzione sonora e perdita di carico MWS-MB-... e MWS-LB-... 100	17
Inserzione sonora e perdita di carico MWS-OB-... e MWS-LL-... 200	18
Inserzione sonora e perdita di carico MWS-MB-... e MWS-LB-... 200	19
Legenda	20
Codice per l'ordine MWK	21
Codice per l'ordine MWS	22
Testi per capitolato	23

Silenziatore in lana minerale MWS / MWK

Descrizione

MWK-OB / MWS-OB



Culisse di silenziamento tipo MWK-OB

Culisse con profilo a ugello per una forte riduzione della perdita di carico. Il telaio della culisse è in lamiera d'acciaio zincato.

Le piastre in fibra minerale sono coperte con fibre di vetro non metabolizzabili, ciò significa che la fibra di vetro non viene attaccata dai batteri.

Sono prodotte in conformità agli standard igienici della VDI 6022, collaudate secondo la DIN EN ISO 7235 e non infiammabili secondo la DIN EN 13501-1 Classe A1.

Utilizzo ad una frequenza tra i 500 Hz e i 8000 Hz.

Silenziatori a culisse Tipo MWS-OB-...

Silenziatore a culisse con culisse incorporate tipo MWK-OB. Il telaio della culisse e l'involucro del canale sono in lamiera d'acciaio zincato con collegamento aggraffato a tenuta d'aria, classe di tenuta all'aria C secondo DIN EN 15727, pressione interna fino a max. 1000 Pa. Profilo flangiato M-30 su entrambi i lati. Realizzata secondo gli standard igienici della VDI 6022.

Utilizzo ad una frequenza tra i 500 Hz e i 8000 Hz.

MWK-LL / MWS-LL



Culisse silenziatrici tipo MWK-LL

Culisse con profilo a ugello per una forte riduzione della perdita di carico. Il telaio culisse e la lamiera forata sono in lamiera d'acciaio zincato.

Le piastre in fibra minerale sono coperte con fibre di vetro non metabolizzabili, ciò significa che non vengono attaccate dai batteri.

Conforme agli standard igienici della VDI 6022, collaudato secondo DIN EN ISO 7235 e non combustibile secondo DIN EN 13501-1, Classe A1.

Utilizzo ad una frequenza tra i 500 Hz e i 8000 Hz.

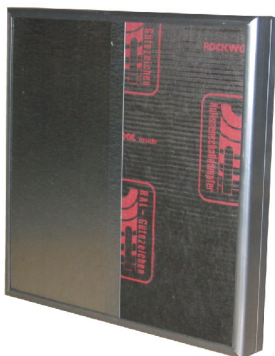
Silenziatori a culisse Tipo MWS-LL

Silenziatore a culisse con culisse integrate tipo MWK-LL. Il telaio della culisse, la lamiera forata e l'involucro del canale sono in lamiera d'acciaio zincato con collegamento aggraffato e tenuta d'aria, classe di tenuta all'aria C secondo DIN EN 15727, pressione interna fino a max. 1000 Pa. Profilo flangiato M-30 su entrambi i lati. Prodotto secondo le norme igieniche della VDI 6022.

Utilizzo ad una frequenza tra i 500 Hz e i 8000 Hz.

Silenziatore in lana minerale MWS / MWK

MWK-MB / MWS-MB



Culisse silenziatrici tipo MWK-MB

Culisse con profilo a ugello per una forte riduzione della perdita di carico. Coperta per metà con lamiera smorzante, il telaio della culisse e la semilamiera sono in lamiera d'acciaio zincato.

Le piastre in fibra minerale sono coperte con fibre di vetro non metabolizzabili, ciò significa che non vengono attaccate dai batteri.

Sono prodotte in conformità agli standard igienici della VDI 6022, collaudate secondo la DIN EN ISO 7235 e non infiammabili secondo la DIN EN 13501-1 Classe A1.

Utilizzo ad una frequenza tra i 63 Hz e i 500 Hz.

Silenziatori a culisse tipo MWS-MB

Silenziatore a culisse con culisse integrate tipo MWK-MB. Il telaio, la mezza lamiera e l'involucro del canale sono in lamiera d'acciaio zincato con collegamento aggraffato a tenuta d'aria, classe di impermeabilità all'aria C secondo DIN EN 15727, pressione interna fino a max. 1000 Pa. Profilo flangiato M-30 su entrambi i lati. Prodotto secondo le norme igieniche della VDI 6022.

Utilizzo ad una frequenza tra i 63 Hz e i 500 Hz.

MWK-LB / MWS-LB



Culisse insonorizzante tipo MWK-LB

Culisse con profilo a ugello per una forte riduzione della perdita di carico. Ricoperte su metà della superficie con lamiera smorzante e forata.

Il telaio della culisse, la lamiera forata e la mezza lamiera sono in acciaio zincato.

Le piastre in fibra minerale sono coperte con fibre di vetro non metabolizzabili, ciò significa che non vengono attaccate dai batteri.

Sono prodotte in conformità agli standard igienici della VDI 6022, collaudate secondo la DIN EN ISO 7235 e non infiammabili secondo la DIN EN 13501-1 Classe A1

Utilizzo ad una frequenza tra i 63 Hz e i 500 Hz.

Silenziatori a culisse tipo MWS-LB

Silenziatore a culisse con culisse integrate tipo MWK-LB. Il telaio, l'involucro del canale, la mezza lamiera e la lamiera forata sono in acciaio zincato con collegamento aggraffato a tenuta d'aria, classe di impermeabilità all'aria C secondo DIN EN 15727, pressione interna fino a max. 1000 Pa, profilo flangiato M-30 su entrambi i lati. Prodotto in conformità agli standard igienici della VDI 6022.

Utilizzo ad una frequenza tra i 63 Hz e i 500 Hz.

Silenziatore in lana minerale MWS / MWK

Le culisse con profilo telaio a ugello riducono notevolmente la perdita di carico rispetto alle culisse convenzionali. Ciò consente importanti risparmi energetici durante il funzionamento dell'impianto!

Le culisse e i silenziatori a culisse vengono prodotti in un'esecuzione igienica secondo la VDI 6022-1. La VDI 6022-1 "Progettazione, esecuzione, funzionamento e manutenzione degli impianti di climatizzazione conforme alle norme igieniche" garantisce un'alta qualità dell'aria ambiente impedendone l'inquinamento con batteri. Secondo tale norma i componenti non devono contenere materiali o fibre dannosi per la salute né devono produrre odori sgradevoli o favorire la crescita di microrganismi.

Per la manutenzione, gli allestimenti successivi e le operazioni di servizio il cliente deve prevedere un numero sufficiente di aperture di ispezione di grandezza e di numero adeguati.

Installazione di culisse o silenziatori

Se le culisse vengono fornite separatamente, i valori di prestazione stabiliti da queste norme possono essere raggiunti solo se vengono attentamente seguite le istruzioni di installazione del costruttore, nonché le regole riconosciute della tecnica.

Attenzione:

le culisse di altezza <200mm non sono disponibili in esecuzione a forma di ugello. Disponibile solo in esecuzione stondata!

Versione in acciaio Inox su richiesta. (Non possibile in esecuzione a ugello)

Fornitura

Rivestimento

- lamiera d'acciaio zincato (-SV, standard)

Telaio

- lamiera d'acciaio zincato (-SV, standard)

Norme e direttive

DIN EN ISO 7235

DIN EN 13501-1

VDI 6022-1

Esecuzione

- MWK-OB-... - Culisse silenziatrice in piastra in fibra minerale con telaio in acciaio
- MWK-MB-... - Culisse silenziatrice in piastra in fibra minerale con telaio in lamiera d'acciaio, sfalsamento centrale e rivestita con lamiera smorzatrice.
- MWK-LL-... - Culisse silenziatrice in piastra di fibra minerale con telaio in lamiera d'acciaio, rivestita su entrambi i lati con lamiera forata
- MWK-LB-... - Culisse silenziatrice in piastra in fibra minerale con telaio in lamiera d'acciaio, sfalsamento centrale e rivestita con lamiera smorzatrice e lamiera forata.
- MWS-OB-... - Silenziatore a culisse con culisse silenziatrici integrate tipo MWK-OB-...
- MWS-MB-... - Silenziatore a culisse con culisse silenziatrici integrate tipo MWK-MB-...
- MWS-LL-... - Silenziatore a culisse con culisse silenziatrici integrate tipo MWK-LL-...
- MWS-LB-... - Silenziatore a culisse con culisse silenziatrici integrate tipo MWK-LB-...
- ...-100 - Spessore coulisse 100 mm
- ...-200 - Spessore coulisse 200 mm

Profilo flangiato M2/M4 (su richiesta)

Dietro sovrapprezzo è disponibile rivestimento a polveri in colorazione RAL/verniciatura DD

Dietro sovrapprezzo, disponibile in esecuzione ATEX. Su richiesta disponibile anche in versione MWK-OB-...-300! Prezzi su richiesta.

Su richiesta, disponibile anche in acciaio inox. Prezzi su richiesta.

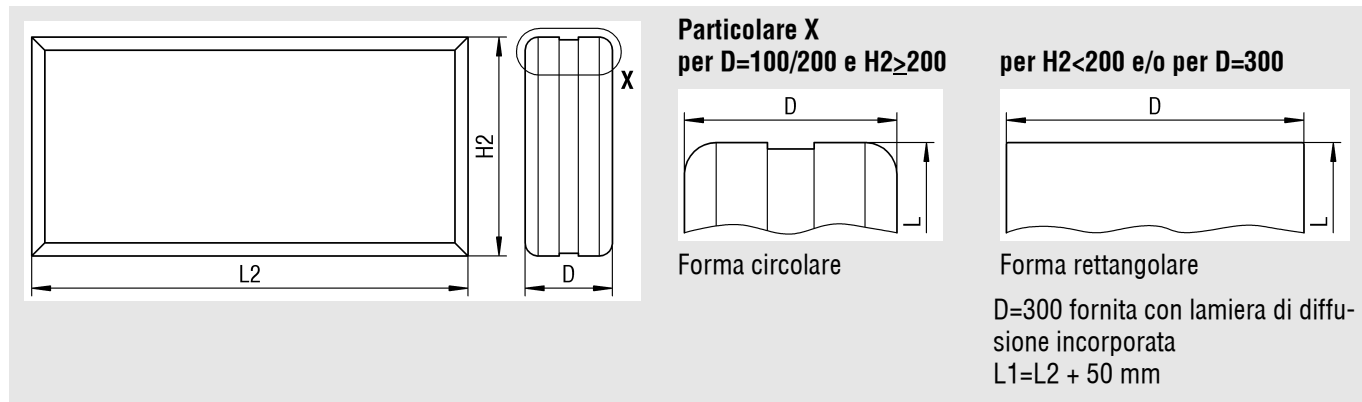
Su richiesta, anche con telaio angolare. Prezzi su richiesta.

Silenziatore in lana minerale MWS / MWK

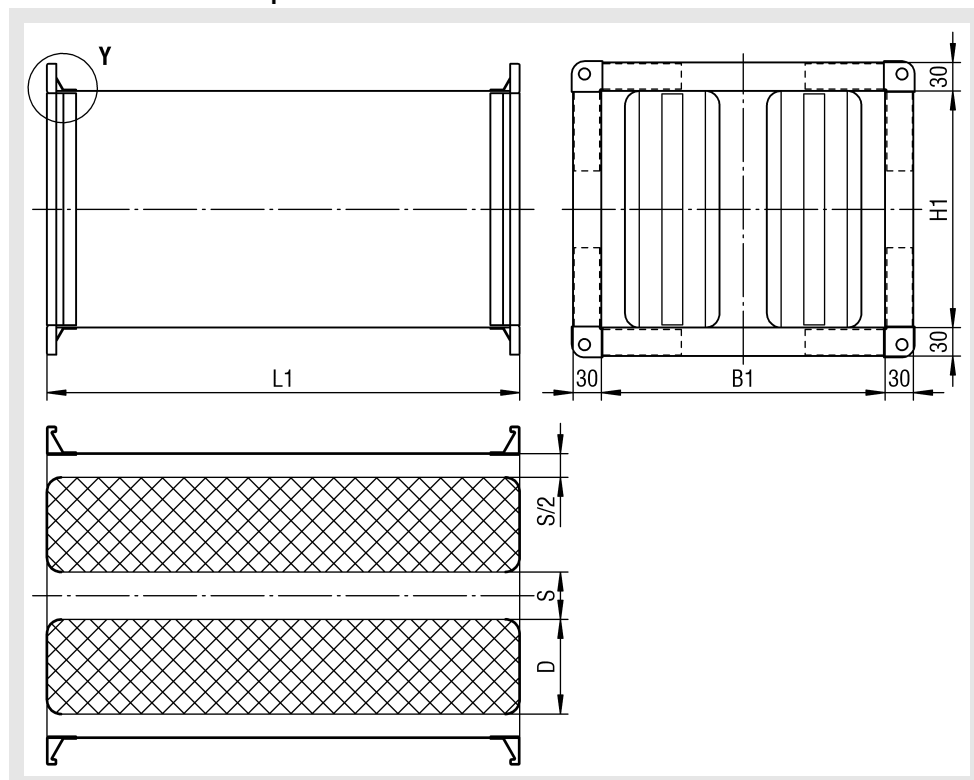
Esecuzioni e dimensioni

Dimensioni

Culisse silenziatore tipo MWK-...

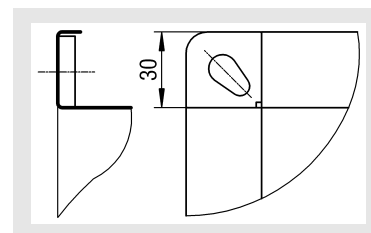


Silenziatore a culisse Tipo MWS-...



Dimensioni accessori

Cornice angolare opzionale
(con sovrapprezzo) (solo MWS-...)
Particolare Y



Se le culisse vengono installate in sospensione o in sospensione verticale, chiarire il tipo di installazione con il costruttore.

Per evitare danni da trasporto e semplificare la gestione sul cantiere, le culisse divise vengono fornite come culisse singola. L'assemblaggio degli elementi viene effettuato dal cliente utilizzando le fascette di collegamento in dotazione.

Silenziatore in lana minerale MWS / MWK

Grandezze disponibili

L1=L2 (mm)	H1=H2 (mm)	D = 100 S = $\geq 40, \leq 100$ B1 (mm)	D = 200 S = $\geq 50, \leq 200$ B1 (mm)	n
500 750 1000 1250 1500 1750 2000 2250 2500 3000	250 500 750 1000 1250 1500 1750 2000 2250 2500 2750 3000	140 - 200	250 - 400	1
		280 - 400	500 - 800	2
		420 - 600	750 - 1200	3
		560 - 800	1000 - 1600	4
		700 - 1000	1250 - 2000	5
		840 - 1200	1500 - 2400	6
		980 - 1400	1750 - 2800	7
		1120 - 1600	2000 - 3200	8
		1260 - 1800	2250 - 3600	9
		1400 - 2000	2500 - 4000	10
		1540 - 2200	2750 - 4400	11
		1680 - 2400	3000 - 4800	12
		1820 - 2600	3250 - 5200	13
		1960 - 2800	3500 - 5600	14
		2100 - 3000	3750 - 6000	15
		2240 - 3200	4000 - 6400	16

Tutte le altezze, larghezze e lunghezze sono combinabili tra di loro

Graduazione dei silenziatori a culisse su richiesta!

Silenziatore in lana minerale MWS / MWK

Divisione silenziatore a culisse MWS-...

divisa nel senso della larghezza, altezza o lunghezza con > 1500 mm

Tabella delle divisioni MWS		Silenziatore a culisse			
		Larghezza			
		140-1500	1501-3000	3001-4500	4501-6400
Altezza	150-1500	A	B	E	G
	1501-3000	C	D	F	H

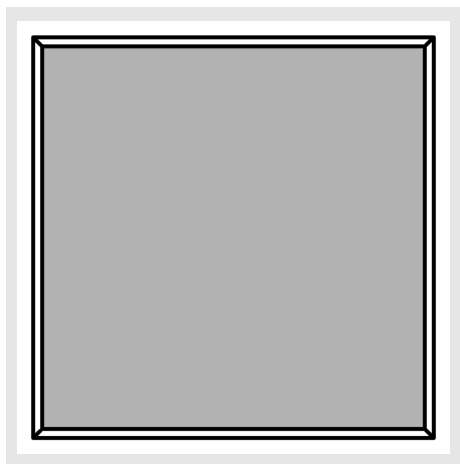
No.	Divisione				Modello
	in larghezza	in altezza	in lunghezza		
A	Unico pezzo	Unico pezzo	Diviso in 2 pezzi con L >1500		MWS1-B1H1
B	Diviso in 2 pezzi	Unico pezzo	Diviso in 2 pezzi con L >1500		MWS2-B2H1
C	Unico pezzo	Diviso in 2 pezzi	Diviso in 2 pezzi con L >1500		MWS3-B1H2
D	Diviso in 2 pezzi	Diviso in 2 pezzi	Diviso in 2 pezzi con L >1500		MWS4-B2H2
E	Diviso in 3 pezzi	Unico pezzo	Diviso in 2 pezzi con L >1500		MWS5-B3H1
F	Diviso in 3 pezzi	Diviso in 2 pezzi	Diviso in 2 pezzi con L >1500		MWS6-B3H2
G	Diviso in 4 pezzi	Unico pezzo	Diviso in 2 pezzi con L >1500		MWS7-B4H1
H	Diviso in 4 pezzi	Diviso in 2 pezzi	Diviso in 2 pezzi con L >1500		MWS8-B4H2

Silenziatore in lana minerale MWS / MWK

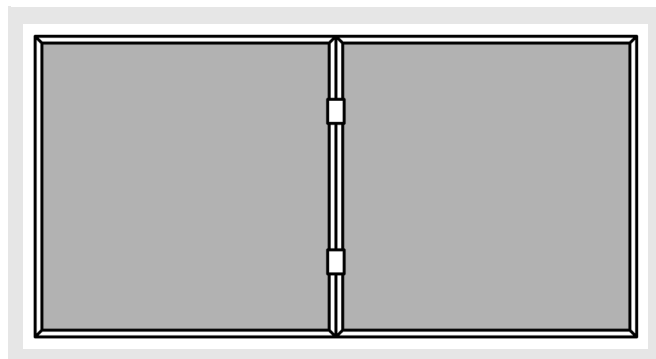
Divisione culisse in lana minerale (MWK)

Tabella delle divisioni MWK		Culisse insonorizzanti	
		Lunghezza	
		0-1500	1501-3000
Altezza	150-1500	A	B
	1501-3000	C	D

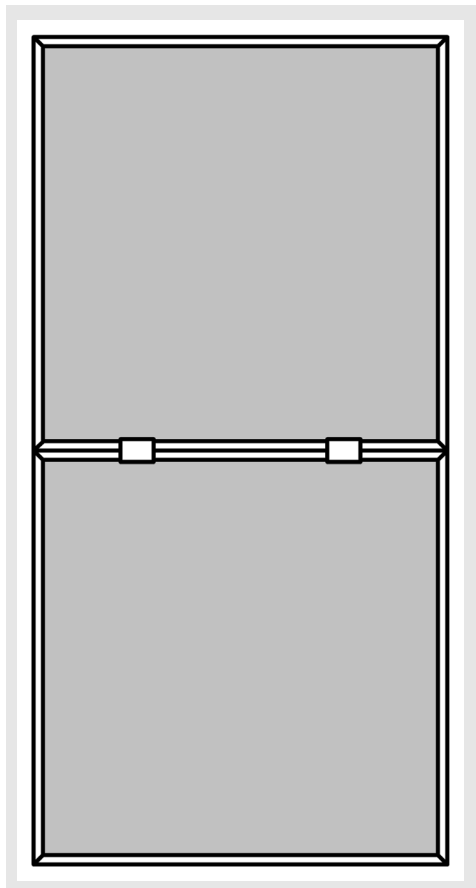
Divisione A



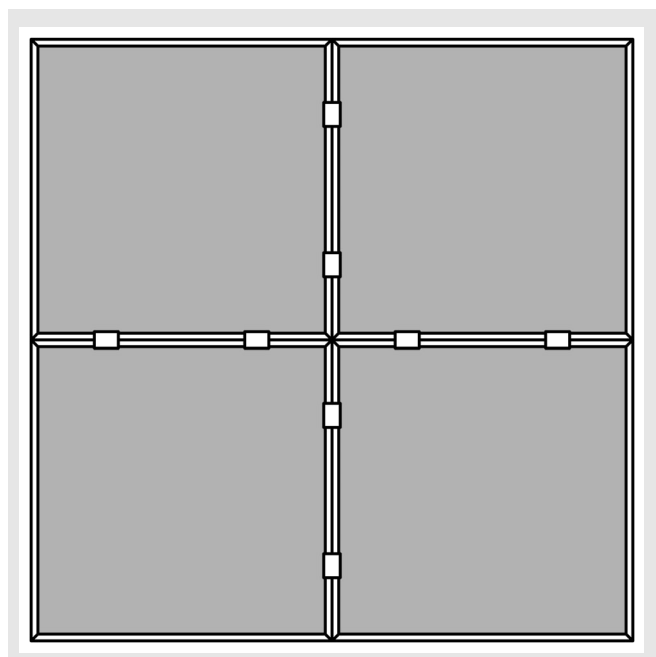
Divisione B



Divisione C



Divisione D



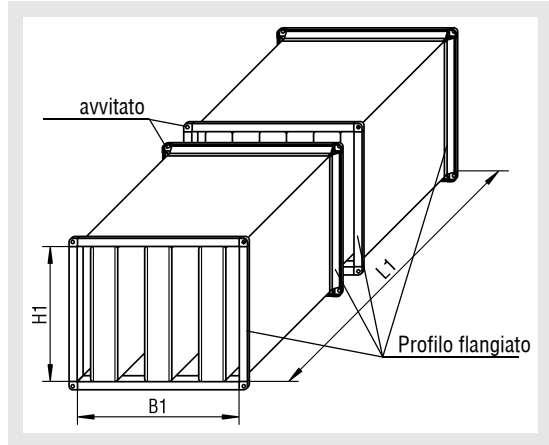
Se le culisse vengono installate in sospensione orizzontale o in sospensione verticale, chiarire il tipo di installazione con il costruttore. Per evitare danni da trasporto e semplificare la gestione sul cantiere, le culisse divise vengono fornite come culisse singola. L'assemblaggio degli elementi viene effettuato dal cliente utilizzando gli elementi di collegamento in dotazione.

Silenziatore in lana minerale MWS / MWK

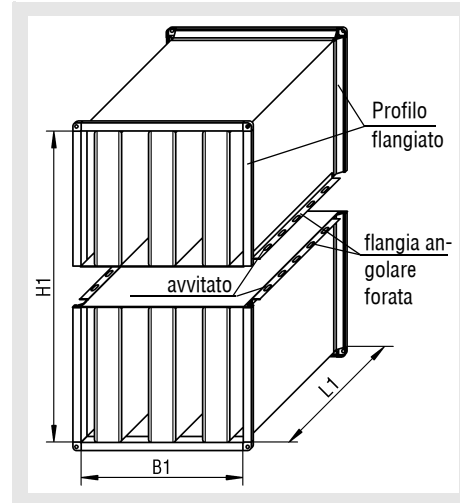
Silenziatori a culisse in esecuzione divisa

Con silenziatore in esecuzione divisa e culisse, porre particolare attenzione alla stabilità del montaggio in loco perché gli elementi non svolgono funzione portante.

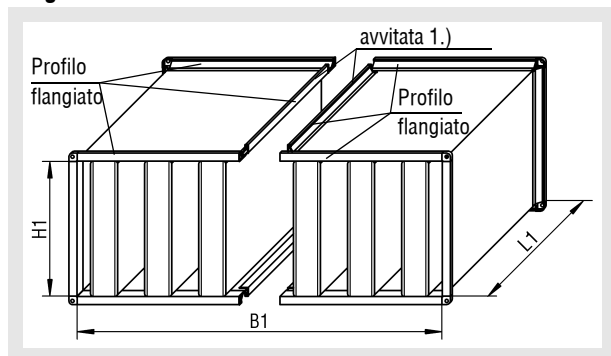
Lunghezza divisa



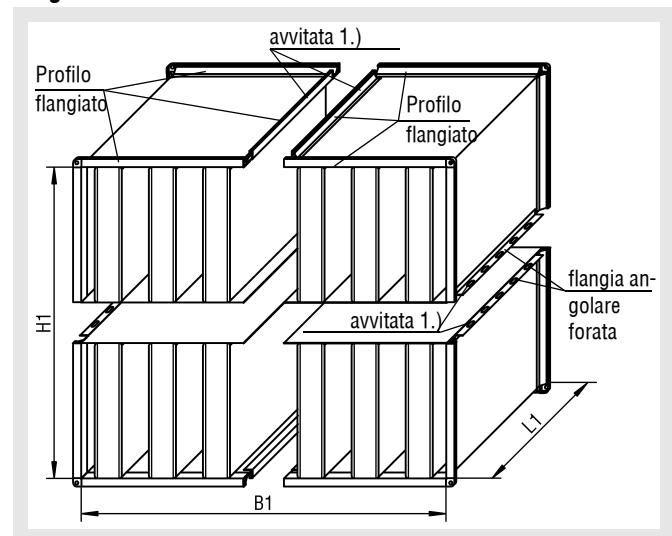
Altezza divisa



Larghezza divisa



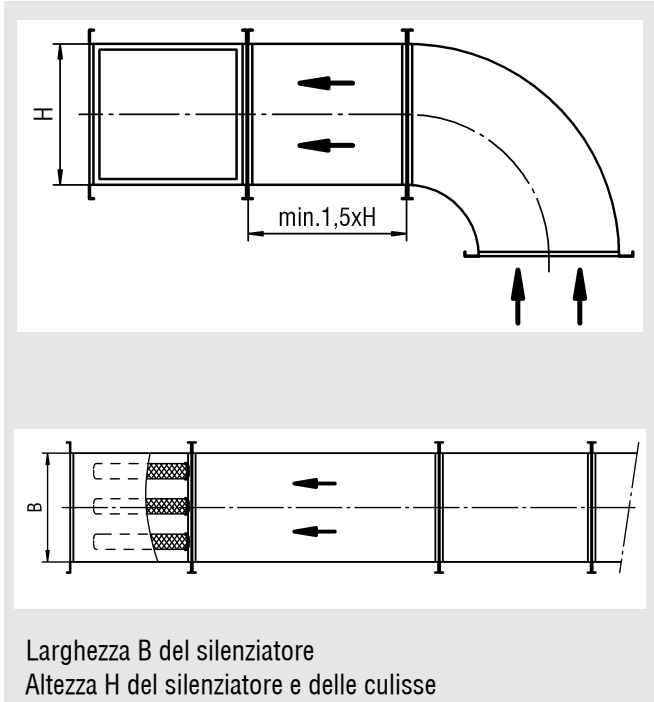
Larghezza e altezza divise



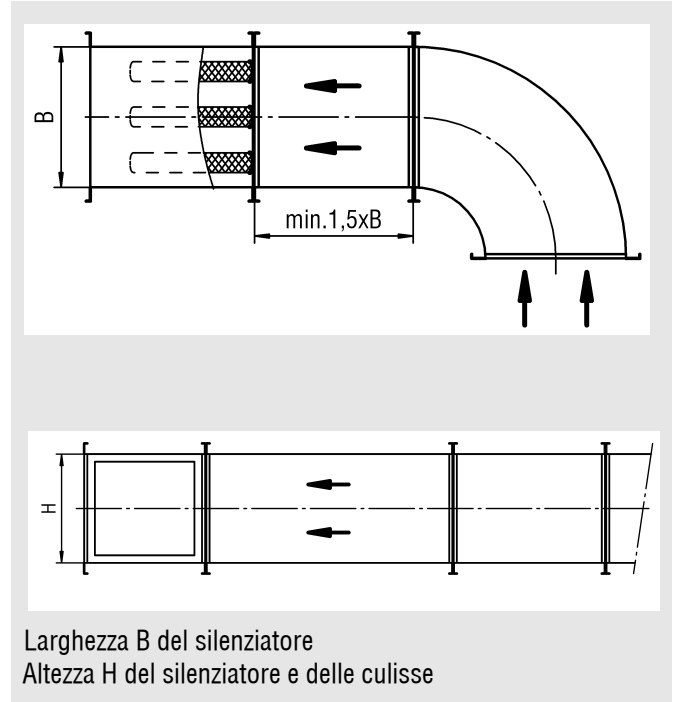
1.) I morsetti a vite sono forniti sciolti

Silenziatore in lana minerale MWS / MWK

Condizioni di flusso secondo gli elementi sagomati,



Condizioni di flusso secondo gli elementi sagomati,



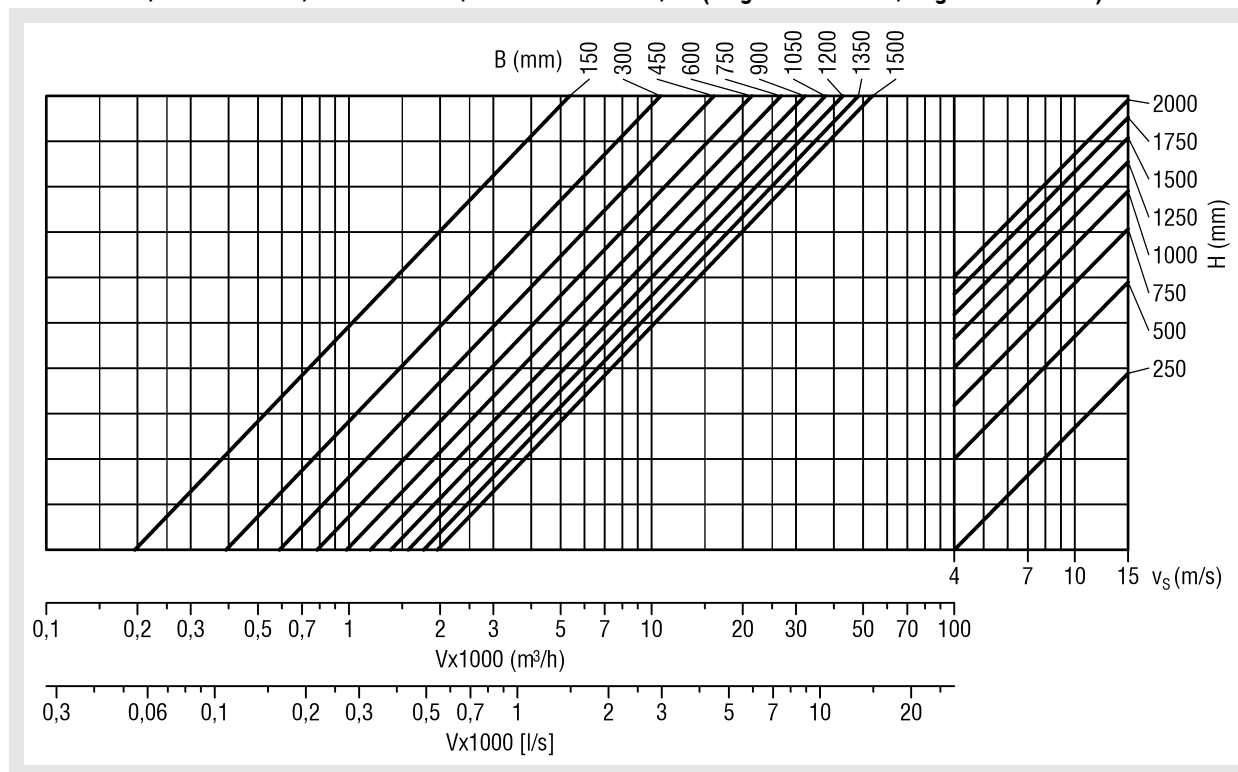
Flusso secondo gli elementi sagomati con lunghezza min. 1,5 della sezione del silenziatore (B o H). Fondamentalmente, tenere presente che per rilevare la perdita di carico e la potenza sonora generata dal flusso d'aria si deve presupporre che il silenziatore venga colpito omogeneamente dal flusso dell'aria. Turbolenze del flusso secondo che colpisce il silenziatore possono provocare danni alla culisse insonorizzanti.

Silenziatore in lana minerale MWS / MWK

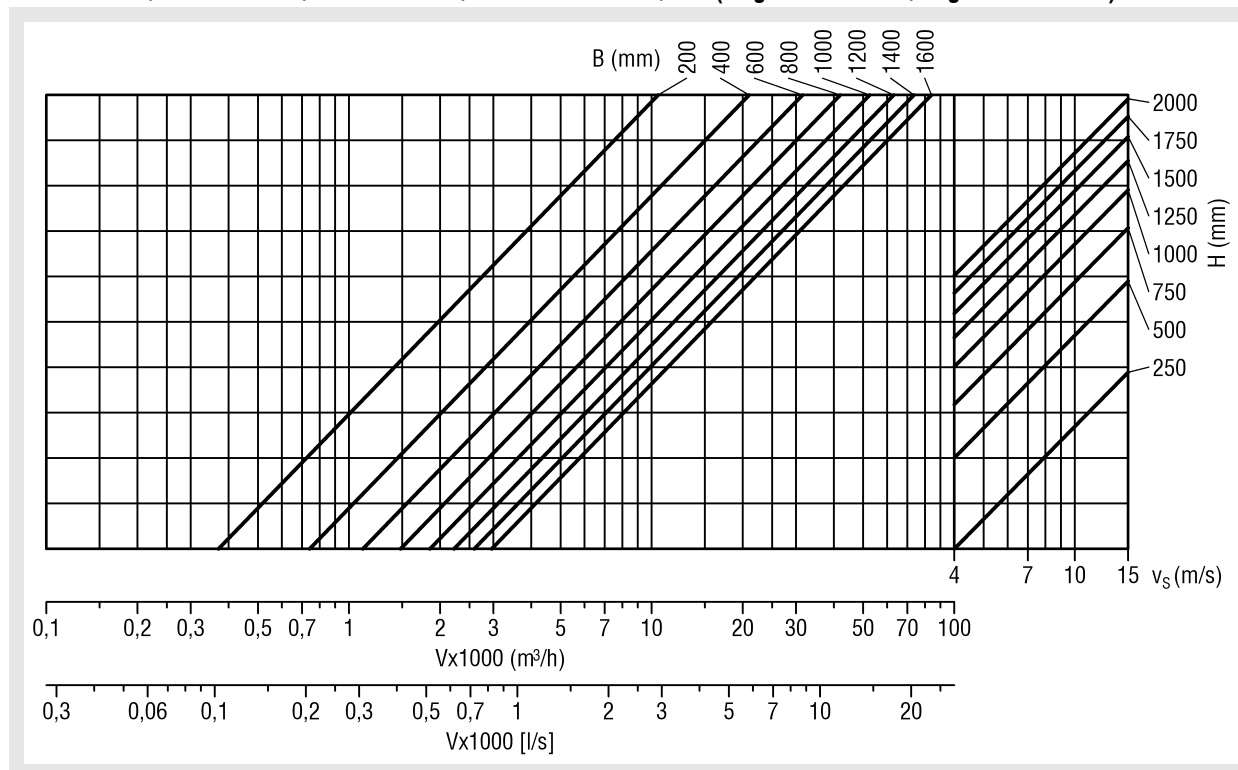
Dati tecnici

Velocità nella feritoia e portata

MWK-OB-... / MWS-OB-... / MWK-MB-... / MWS-MB-... 100/50 (larghezza culisse/larghezza fessura)

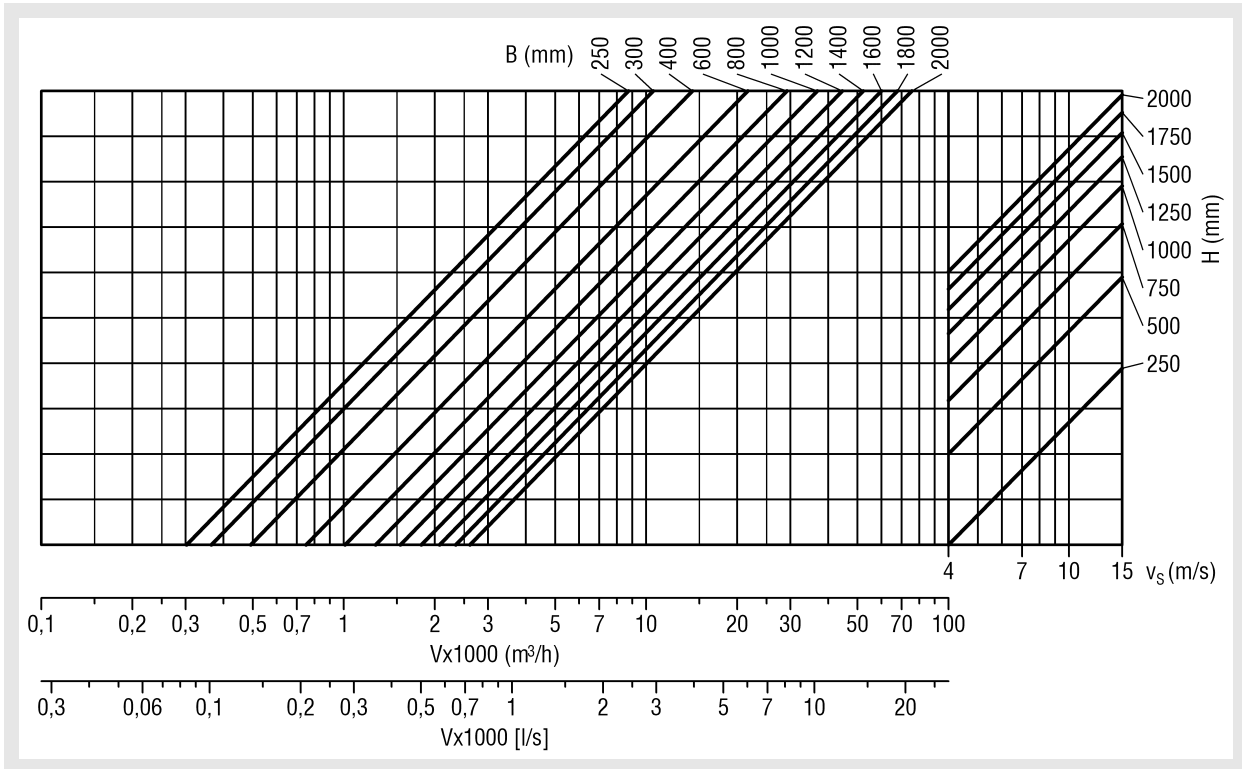


MWK-OB-... / MWS-OB-... / MWK-MB-... / MWS-MB-... 100/100 (larghezza culisse/larghezza fessura)

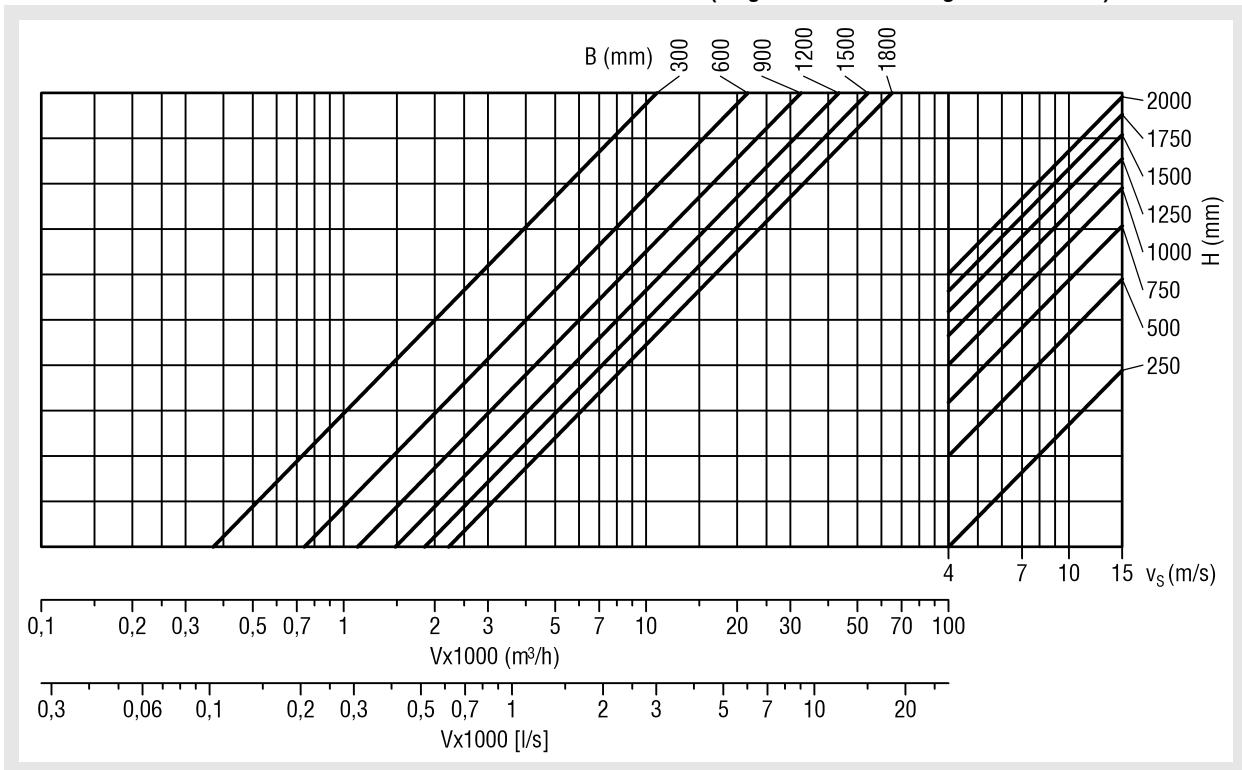


Silenziatore in lana minerale MWS / MWK

MWK-OB-... / MWS-OB-... / MWK-MB-... / MWS-MB-... 200/50 (larghezza culisse/larghezza fessura)

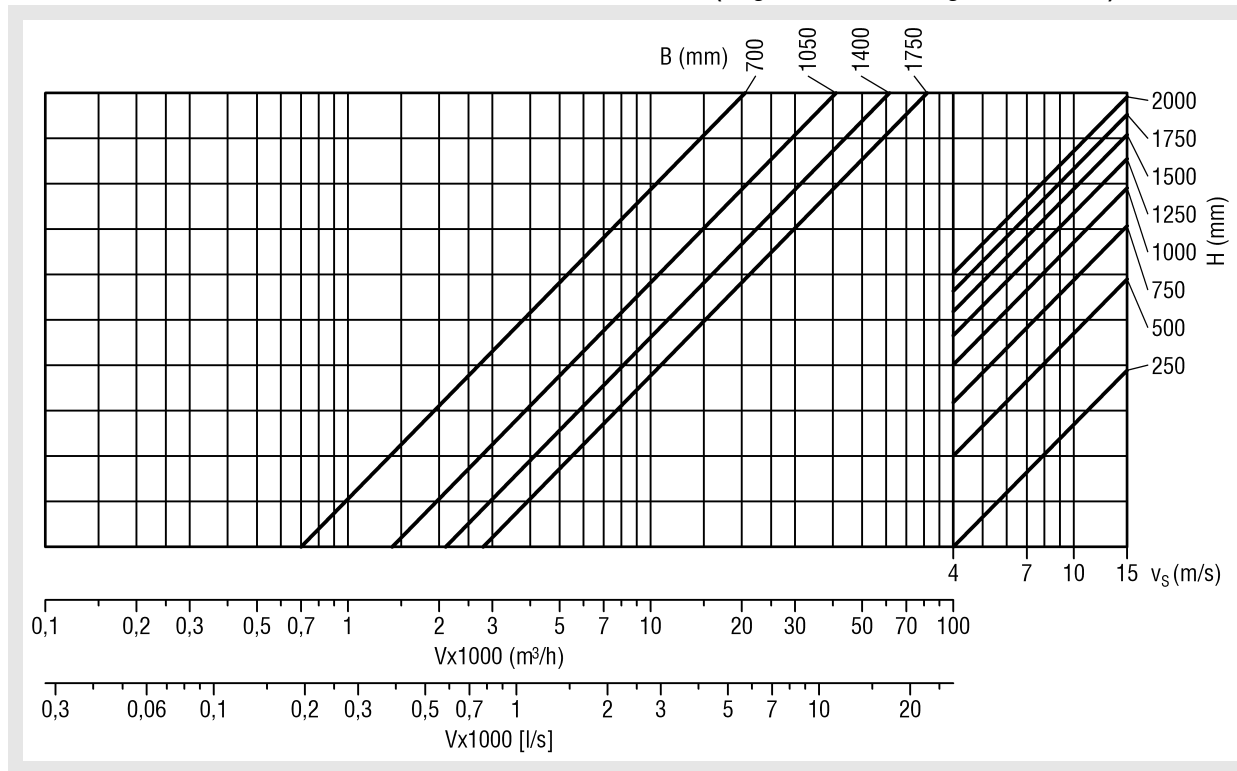


MWK-OB-... / MWS-OB-... / MWK-MB-... / MWS-MB-... 200/100 (larghezza culisse/larghezza fessura)



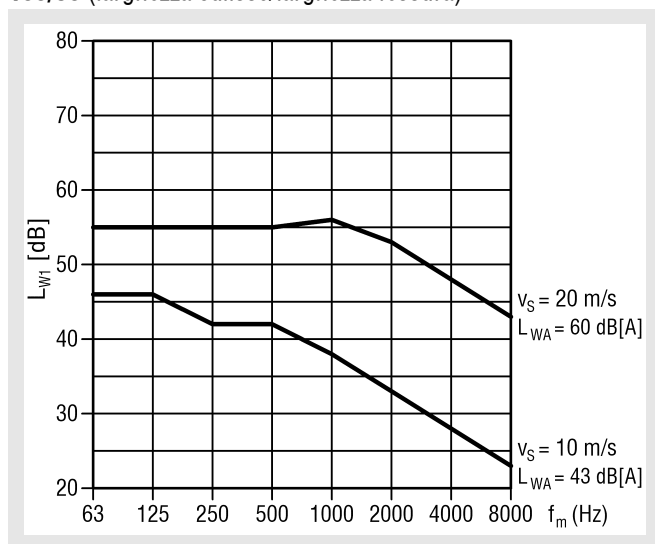
Silenziatore in lana minerale MWS / MWK

MWK-OB-... / MWS-OB-... / MWK-MB-... / MWS-MB-... 200/200 (larghezza culisse/larghezza fessura)

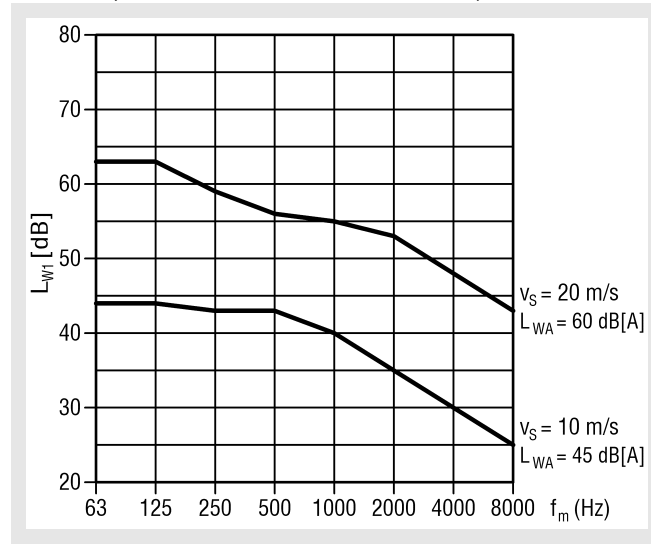


Potenza sonora generata dal flusso d'aria

MWK-OB-... / MWS-OB-... / MWK-MB-... / MWS-MB-...
100/50 (larghezza culisse/larghezza fessura)

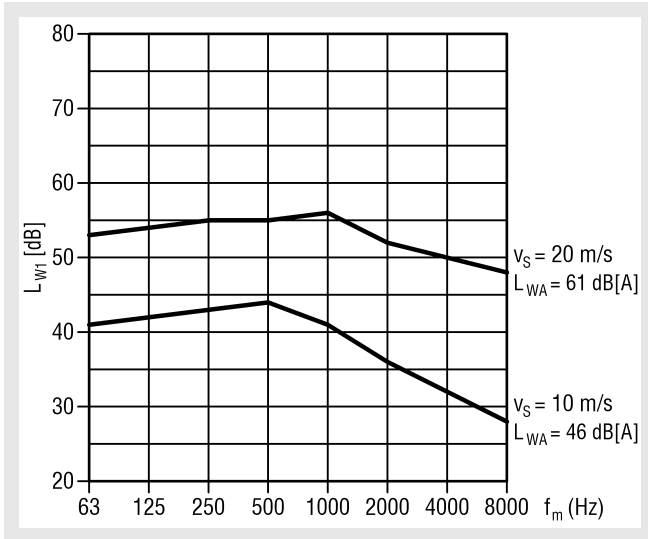


MWK-OB-... / MWS-OB-... / MWK-MB-... / MWS-MB-...
100/100 (larghezza culisse/larghezza fessura)

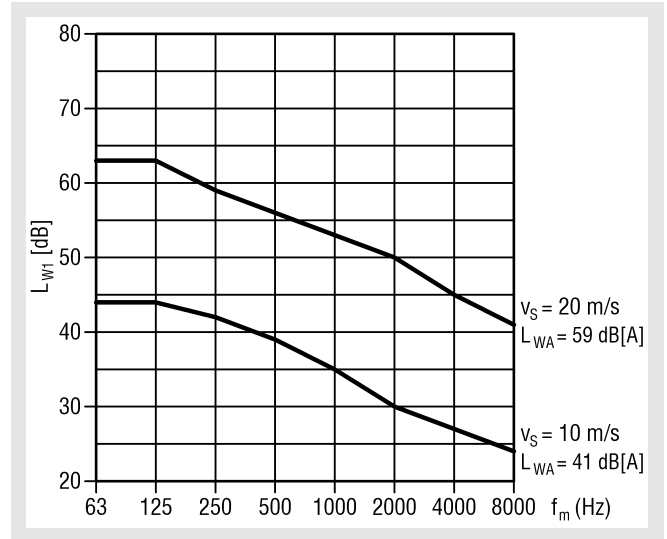


Silenziatore in lana minerale MWS / MWK

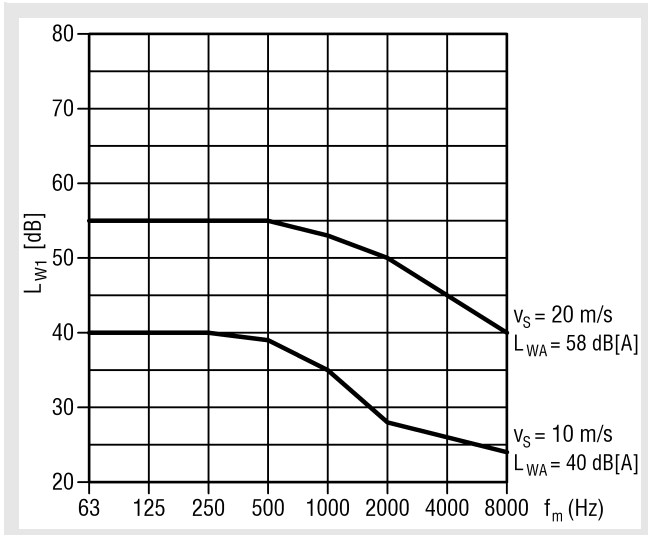
MWK-OB-... / MWS-OB-... / MWK-MB-... / MWS-MB-...
200/50 (larghezza culisse/larghezza fessura)



MWK-OB-... / MWS-OB-... / MWK-MB-... / MWS-MB-...
200/200 (larghezza culisse/larghezza fessura)



MWK-OB-... / MWS-OB-... / MWK-MB-... / MWS-MB-...
200/100 (larghezza culisse/larghezza fessura)



Fattore di correzione (per i fruscii prodotti dal flusso dell'aria)

Sezione canale (m ²)	KF [dB]
0,053	-13
0,1	-10
0,2	-7
0,25	-6
0,3	-5
0,4	-5
0,5	-3
0,8	-1
1	0
1,5	2
2	3
2,5	4
4,1	6
8	9
10	10

$$L_W = L_{w1} + KF$$

Silenziatore in lana minerale MWS / MWK

Inserzione sonora e perdita di carico MWS-OB-... e MWS-LL-... 100

		D_e (dB/Okt)								Δp_t (Pa)								
		f_m (Hz)								v_s (m/s)								
		63	125	250	500	1000	2000	4000	8000	6	7	8	9	10	11	12	13	
L=500	S (mm)	50	1	3	7	12	25	30	18	14	15	18	23	29	34	41	49	57
		60	1	2	6	11	23	27	16	13	13	15	19	24	29	36	41	48
		70	0	2	5	10	22	25	14	11	11	13	17	21	25	31	36	42
		80	0	1	4	9	20	22	13	10	<10	12	15	19	23	27	32	37
		90	0	1	3	8	19	20	11	9	<10	<10	13	17	20	24	28	33
		100	0	1	2	7	17	18	10	7	<10	<10	12	15	18	22	26	30
L=1000	S (mm)	50	2	6	16	26	48	48	33	26	17	21	26	32	39	47	55	64
		60	2	5	15	24	45	45	30	24	15	17	22	27	33	40	47	55
		70	1	5	13	22	43	43	28	20	13	15	19	24	29	35	40	47
		80	1	4	12	20	40	41	26	18	11	13	17	21	26	31	36	42
		90	1	4	11	19	38	39	24	15	<10	12	15	19	23	28	32	37
		100	1	3	9	18	36	37	22	13	<10	11	13	17	21	25	29	34
L=1500	S (mm)	50	3	9	21	37	50	50	42	31	19	23	28	36	43	52	61	70
		60	2	8	19	34	50	50	39	27	16	19	24	30	37	44	51	60
		70	2	7	17	32	50	50	36	24	14	16	21	26	32	38	45	52
		80	2	6	16	30	50	50	34	21	12	15	18	23	28	34	39	46
		90	2	5	14	28	50	50	32	19	<10	13	16	21	25	30	36	41
		100	1	4	13	26	50	49	30	16	<10	12	15	19	23	28	32	38
L=2000	S (mm)	50	3	11	18	41	50	50	50	38	20	24	30	38	46	56	66	77
		60	3	10	25	38	50	50	46	34	17	20	26	32	39	47	55	63
		70	3	9	23	36	50	50	42	30	15	18	22	28	34	41	48	57
		80	2	8	20	34	50	50	39	26	13	16	20	25	30	36	42	50
		90	2	7	18	32	50	50	36	23	12	14	17	22	27	32	38	44
		100	2	7	16	31	50	50	34	20	<10	<10	16	20	24	29	34	40
L=2500	S (mm)	50	4	12	31	44	50	50	50	41	22	26	32	41	49	60	71	83
		60	3	13	28	42	50	50	50	37	18	22	27	35	41	51	59	67
		70	3	13	26	40	50	50	48	33	16	19	24	30	36	43	51	60
		80	3	12	23	38	50	50	45	30	14	17	21	26	32	39	45	53
		90	2	10	21	36	50	50	41	26	13	15	19	24	29	35	40	48
		100	2	8	19	34	50	50	37	23	11	13	17	22	26	32	37	43
L=3000	S (mm)	50	5	16	38	>50	>50	>50	>50	>50	24	29	35	45	54	66	78	91
		60	4	14	34	>50	>50	>50	>50	49	20	24	30	39	45	56	65	74
		70	4	13	31	>50	>50	>50	>50	43	18	21	26	33	40	47	56	66
		80	4	11	29	>50	>50	>50	>50	38	15	19	23	29	35	43	50	58
		90	4	9	25	50	>50	>50	>50	34	14	17	21	26	32	39	44	53
		100	2	7	23	47	>50	>50	>50	29	12	14	19	24	29	35	41	47

Silenziatore in lana minerale MWS / MWK

Inserzione sonora e perdita di carico MWS-MB-... e MWS-LB-... 100

		D_e (dB/Okt)								Δp_t (Pa)								
		f_m (Hz)								v_s (m/s)								
		63	125	250	500	1000	2000	4000	8000	6	7	8	9	10	11	12	13	
L=500	S (mm)	50	1	4	9	13	19	19	15	13	15	18	23	29	34	41	49	57
		60	1	4	8	12	17	17	13	11	13	15	19	24	29	36	41	48
		70	1	3	7	11	16	15	12	10	11	13	17	21	25	31	36	42
		80	0	3	6	10	14	13	10	8	<10	12	15	19	23	27	32	37
		90	0	2	6	9	13	12	9	7	<10	<10	13	17	20	24	28	33
		100	0	2	5	9	12	11	8	6	<10	<10	12	15	18	22	26	30
L=1000	S (mm)	50	2	7	19	33	45	40	24	19	17	21	26	32	39	47	55	64
		60	2	7	17	30	40	34	20	16	15	17	22	27	33	40	47	55
		70	2	6	16	28	36	30	17	14	13	15	19	24	29	35	40	47
		80	2	5	15	25	32	25	15	12	11	13	17	21	26	31	36	42
		90	1	5	14	23	28	22	13	11	<10	12	15	19	23	28	32	37
		100	1	4	12	22	25	18	11	9	<10	11	13	17	21	25	29	34
L=1500	S (mm)	50	3	11	27	43	50	50	31	22	19	23	28	36	43	52	61	70
		60	3	10	25	40	50	46	27	19	16	19	24	30	37	44	51	60
		70	2	9	23	37	48	40	23	17	14	16	21	26	32	38	45	52
		80	2	8	21	34	44	35	20	14	12	15	18	23	28	34	39	46
		90	2	7	19	32	40	30	17	12	<10	13	16	21	25	30	36	41
		100	2	6	18	30	36	25	14	10	<10	12	15	19	23	28	32	38
L=2000	S (mm)	50	4	14	34	49	50	50	38	28	20	24	30	38	46	56	66	77
		60	3	13	31	46	50	50	32	24	17	20	26	32	39	47	55	63
		70	3	12	28	43	50	48	28	20	15	18	22	28	34	41	48	57
		80	3	11	26	40	50	42	24	17	13	16	20	25	30	36	42	50
		90	2	10	24	37	48	36	20	14	12	14	17	22	27	32	38	44
		100	2	9	22	35	44	31	17	12	<10	13	16	20	24	29	34	40
L=2500	S (mm)	50	5	15	38	50	50	50	45	31	22	26	32	41	49	60	71	83
		60	4	15	35	50	50	50	39	27	18	22	27	35	41	51	59	67
		70	4	14	32	47	50	50	34	24	16	19	24	30	36	43	51	60
		80	3	13	30	44	50	47	29	21	14	17	21	26	32	39	45	53
		90	3	13	28	42	50	41	25	18	13	15	19	24	29	35	40	48
		100	3	12	26	39	49	35	21	15	11	13	17	22	26	32	37	43
L=3000	S (mm)	50	5	20	49	50	50	50	40	24	29	35	45	54	66	78	91	
		60	5	18	45	50	50	50	49	34	20	24	30	39	45	56	65	74
		70	4	16	41	50	50	50	41	31	18	21	26	33	40	47	56	66
		80	4	14	38	50	50	50	36	25	15	19	23	29	35	43	50	58
		90	4	13	34	50	50	50	31	22	14	17	21	26	32	39	44	53
		100	4	11	32	50	50	45	25	18	12	14	19	24	29	35	41	47

Silenziatore in lana minerale MWS / MWK

Inserzione sonora e perdita di carico MWS-OB-... e MWS-LL-... 200

		D_e (dB/Okt)								Δp_t (Pa)								
		f_m (Hz)								v_s (m/s)								
		63	125	250	500	1000	2000	4000	8000	6	7	8	9	10	11	12	13	
L=500	S (mm)	50	4	6	14	25	40	38	23	20	15	18	22	28	34	41	48	56
		60	3	5	12	23	36	34	21	18	14	16	20	25	31	37	43	51
		80	2	4	10	20	29	27	18	13	12	14	17	22	26	31	37	43
		100	1	3	9	18	23	21	16	10	<10	12	15	19	23	28	32	38
		120	1	3	8	16	21	19	12	8	<10	11	13	17	21	25	29	34
		140	1	2	7	14	18	16	9	7	<10	10	12	15	19	23	26	31
		160	1	2	7	12	16	14	7	6	<10	<10	11	14	17	21	24	29
		180	1	2	6	11	15	13	7	6	<10	<10	11	13	16	20	23	27
		200	1	2	6	10	14	11	7	6	<10	<10	10	13	15	18	21	25
L=1000	S (mm)	50	5	9	19	31	46	44	29	24	18	20	26	33	39	48	55	64
		60	5	8	18	30	44	43	28	22	16	18	23	29	36	43	50	58
		80	3	8	16	30	42	42	27	18	13	16	19	25	30	37	42	49
		100	2	7	15	29	40	41	26	15	12	14	17	22	26	32	37	44
		120	2	7	14	27	36	36	21	12	<10	12	15	19	24	29	33	39
		140	2	6	13	25	33	31	17	11	<10	11	14	18	21	26	31	36
		160	2	5	13	23	30	27	14	9	<10	10	13	16	20	24	28	33
		180	2	5	12	21	27	23	13	8	<10	<10	12	15	19	23	26	31
		200	1	4	11	19	25	20	11	7	<10	<10	12	14	17	21	25	29
L=1500	S (mm)	50	6	11	23	37	>50	>50	36	27	19	23	28	36	44	52	61	74
		60	5	11	23	37	50	50	36	25	17	20	26	33	39	47	55	64
		80	4	11	22	35	50	50	35	22	15	17	22	27	33	40	46	54
		100	3	10	22	34	49	50	34	19	13	15	19	24	29	35	41	48
		120	3	10	20	33	46	46	28	16	12	14	17	22	26	32	37	44
		140	2	9	19	32	44	42	23	13	<10	13	15	20	24	29	34	40
		160	2	8	17	31	41	37	19	11	<10	12	14	18	22	27	31	37
		180	2	7	16	28	38	32	16	9	<10	11	13	17	21	25	29	34
		200	2	6	15	26	34	26	13	8	<10	10	13	16	19	23	27	32
L=2000	S (mm)	50	7	14	28	43	>50	>50	43	31	21	25	31	39	47	56	67	84
		60	6	14	28	43	50	50	42	29	19	22	28	35	42	51	58	66
		80	5	14	28	42	50	50	41	26	16	18	23	30	36	43	50	58
		100	4	13	28	41	50	50	40	23	14	16	20	26	32	38	44	51
		120	4	12	26	41	50	50	34	19	13	15	18	23	29	35	40	46
		140	3	11	23	40	47	47	28	16	11	14	17	21	26	31	37	43
		160	3	10	22	39	44	42	23	13	<10	13	15	20	24	29	34	39
		180	3	9	20	37	43	37	20	11	<10	12	15	18	22	27	32	37
		200	3	8	19	34	42	32	16	9	<10	11	14	17	21	25	30	35
L=2500	S (mm)	50	7	17	33	50	>50	>50	>50	35	22	26	33	41	50	60	73	93
		60	7	17	34	50	50	50	49	32	20	23	30	37	45	54	63	73
		80	6	16	35	49	50	50	47	29	17	19	25	31	38	46	53	60
		100	5	16	36	49	50	50	46	26	15	17	22	27	33	40	47	55
		120	5	15	31	48	50	50	38	22	13	16	19	25	30	36	42	49
		140	4	13	30	48	50	50	31	18	12	14	17	23	27	33	39	46
		160	4	12	29	45	48	47	26	15	<10	13	16	21	25	31	36	42
		180	3	12	27	42	47	43	22	13	<10	12	15	19	23	29	33	39
		200	3	9	25	42	50	38	19	10	<10	12	14	18	22	27	31	37
L=3000	S (mm)	50	11	20	41	>50	>50	>50	>50	49	24	29	36	45	55	66	80	102
		60	9	20	41	>50	>50	>50	>50	45	22	25	33	41	50	59	69	80
		80	7	20	40	>50	>50	>50	>50	40	19	21	28	34	42	51	58	66
		100	5	18	40	>50	>50	>50	>50	34	17	19	24	30	36	44	52	61
		120	5	18	36	>50	>50	>50	50	29	14	18	21	28	33	40	46	54
		140	4	16	31	>50	>50	>50	34	20	13	15	19	25	30	36	43	51
		160	4	14	31	>50	>50	>50	34	20	11	14	18	23	28	34	40	46
		180	4	13	29	50	>50	>50	29	16	>10	13	17	21	25	32	36	43
		200	4	11	27	47	>50	47	23	14	>10	13	15	20	24	30	34	41

Silenziatore in lana minerale MWS / MWK

Inserzione sonora e perdita di carico MWS-MB-... e MWS-LB-... 200

		D_e (dB/Okt)								Δp_t (Pa)								
		f_m (Hz)								v_s (m/s)								
		63	125	250	500	1000	2000	4000	8000	6	7	8	9	10	11	12	13	
L=500	S (mm)	50	3	7	22	21	26	25	18	12	15	18	22	28	34	41	48	56
		60	2	6	19	18	22	21	14	10	14	16	20	25	31	37	43	51
		80	2	5	15	14	18	15	11	8	12	14	17	22	26	31	37	43
		100	2	4	13	12	16	13	9	7	<10	12	15	19	23	28	32	38
		120	1	3	11	11	14	11	8	7	<10	11	13	17	21	25	29	34
		140	1	3	10	9	12	9	7	6	<10	10	12	15	19	23	26	31
		160	1	3	8	8	11	8	7	6	<10	<10	11	14	17	21	24	29
		180	1	4	8	8	10	8	7	5	<10	<10	11	13	16	20	23	27
		200	1	4	7	7	10	9	7	5	<10	<10	10	13	15	18	21	25
L=1000	S (mm)	50	7	17	34	36	41	43	29	23	18	20	26	33	39	48	55	64
		60	5	15	30	31	36	36	24	19	16	18	23	29	36	43	50	58
		80	4	13	26	26	30	27	18	14	13	16	19	25	30	37	42	49
		100	4	12	23	23	27	23	15	12	12	14	17	22	26	32	37	44
		120	3	11	21	20	24	19	13	11	<10	12	15	19	24	29	33	39
		140	2	10	19	17	21	16	11	9	<10	11	14	18	21	26	31	36
		160	2	9	17	16	19	13	10	8	<10	10	13	16	20	24	28	33
		180	2	9	16	15	17	12	9	7	<10	<10	12	15	19	23	26	31
		200	2	9	14	14	15	11	9	7	<10	<10	12	14	17	21	25	29
L=1500	S (mm)	50	8	24	45	49	>50	>50	36	27	19	23	28	36	44	52	61	74
		60	6	22	40	43	47	44	30	23	17	20	26	33	39	47	55	64
		80	5	20	35	35	41	36	23	17	15	17	22	27	33	40	46	54
		100	4	19	32	32	38	31	19	14	13	15	19	24	29	35	41	48
		120	4	17	28	28	34	27	16	12	12	14	17	22	26	32	37	44
		140	4	16	25	24	29	22	13	11	<10	13	15	20	24	29	34	40
		160	3	14	23	21	26	18	11	10	<10	12	14	18	22	27	31	37
		180	3	14	21	20	24	16	11	9	<10	11	13	17	21	25	29	34
		200	3	13	19	18	21	13	10	8	<10	10	13	16	19	23	27	32
L=2000	S (mm)	50	10	29	49	>50	>50	>50	45	33	21	25	31	39	47	56	67	84
		60	8	27	45	48	50	48	37	27	19	22	28	35	42	51	58	66
		80	6	25	40	41	48	41	28	21	16	18	23	30	36	43	50	58
		100	5	24	38	38	45	37	24	17	14	16	20	26	32	38	44	51
		120	5	22	34	33	40	32	20	15	13	15	18	23	29	35	40	46
		140	5	20	30	29	35	27	16	13	11	14	17	21	26	31	37	43
		160	4	19	27	26	31	23	14	12	<10	13	15	20	24	29	34	39
		180	4	18	25	25	28	20	13	11	<10	12	15	18	22	27	32	37
		200	4	17	24	24	26	17	12	10	<10	11	14	17	21	25	30	35
L=2500	S (mm)	50	11	31	>50	>50	>50	>50	>50	38	22	26	33	41	50	60	73	93
		60	9	29	50	50	50	50	43	33	20	23	30	37	45	54	63	73
		80	8	27	49	50	50	46	35	28	17	19	25	31	38	46	53	60
		100	7	26	48	48	50	42	30	25	15	17	22	27	33	40	47	55
		120	6	24	43	42	47	37	25	20	13	16	19	25	30	36	42	49
		140	6	22	38	37	41	31	20	16	12	14	17	23	27	33	39	46
		160	5	21	34	33	37	27	17	13	<10	13	16	21	25	31	36	42
		180	5	19	32	31	34	25	16	13	<10	12	15	19	23	29	33	39
		200	5	18	30	30	31	22	15	13	<10	12	14	18	22	27	31	37
L=3000	S (mm)	50	14	43	>50	>50	>50	>50	>50	49	24	29	36	45	55	66	80	102
		60	11	40	>50	>50	>50	>50	>50	41	22	25	33	41	50	59	69	80
		80	9	36	>50	>50	>50	>50	41	31	19	21	28	34	42	51	58	66
		100	7	34	>50	>50	>50	>50	34	25	17	19	24	30	36	44	52	61
		120	7	31	50	50	>50	49	29	22	14	18	21	28	33	40	46	54
		140	7	29	45	43	>50	40	23	20	13	15	19	25	30	36	43	51
		160	5	25	41	38	47	32	20	18	11	14	18	23	28	34	40	46
		180	5	25	38	36	43	29	20	16	>10	13	17	21	25	32	36	43
		200	5	23	34	32	38	23	18	14	>10	13	15	20	24	30	34	41

Silenziatore in lana minerale MWS / MWK

Legenda

B1	(mm)	=	larghezza silenziatore
H1	(mm)	=	altezza silenziatore
L1	(mm)	=	lunghezza silenziatore
H2	(mm)	=	altezza culisse
L2	(mm)	=	larghezza culisse
S	(mm)	=	larghezza fessura
D	(mm)	=	Larghezza culisse
V	(m ³ /h)	=	Portata
v _s	(m/s)	=	Velocità nella feritoia
f _m	(Hz)	=	Frequenza media in banda d'ottava.
L _w	[dB]	=	Livello sonoro
L _{WA}	[dB(A)]	=	Livello sonoro ponderato in A
L _{w1}	[dB]	=	Livello sonoro riferito a sezione del canale di 1m ²
KF	(-)	=	Fattore di correzione
D _e	(dB/Okt)	=	Inserzione sonora
Δp _t	(Pa)	=	Perdita di carico
n	(-)	=	numero delle culisse

Silenziatore in lana minerale MWS / MWK

Codice per l'ordine MWK

01	02	03	04	05	06	07
Tipo	Esecuzione	Altezza	Lunghezza	Spessore culisse	Materiale	Verniciatura
Esempio						
MWK	-OB	-1000	-1000	-100	-SV	-0000

Campione

MWK-OB-1000-1000-100-SV-0000

Culisse silenziatrice in lana minerale | senza copertura della piastra in fibra minerale | altezza 1000 mm | lunghezza 1000 mm | spessore culisse 100 mm | lamiera d'acciaio zincato | non verniciata

Dati per l'ordinazione

01 - Tipo

MWK = Silenziatore in lana minerale con coulisse

02 - Esecuzione

OB = senza copertura della piastra in fibra minerale (standard)

MB = con copertura in lamiera (sfalsata di mezzo lato)

LL = con copertura completa in lamiera forata

LB = con copertura in lamiera normale e forata (sfalsata di mezzo lato)

03 - Altezza

xxxx = liberamente selezionabile (codice sempre a 4 posizioni in mm), min. 0150 mm, max. 3000 mm

04 - Lunghezza

xxxx = liberamente selezionabile (codice sempre a 4 posizioni in mm), min. 0500 mm, max. 3000 mm

05 - Spessore culisse

100 = 100 mm

200 = 200 mm

06 - Materiale

SV = lamiera d'acciaio zincato (standard)

07 - Verniciatura

0000 = senza verniciatura (standard)

Silenziatore in lana minerale MWS / MWK

Codice per l'ordine MWS

01	02	03	04	05	06	07	08
Tipo	Esecuzione	Larghezza	Altezza	Lunghezza	Spessore culisse	Numero delle coulisse	Materiale
Esempio							
MWS	-OB	-0250	-1500	-1250	-200	-01	-SV

09	10
Verniciatura	Telaio di raccordo
-0000	-M3

Campione

MWS-OB-0250-1500-1250-200-01-SV-0000-M3

Silenziatore a culisse in lana minerale | senza copertura della piastra in fibra minerale | larghezza 250 mm | altezza 1500 mm | lunghezza 1250 mm | spessore culisse 200 mm | numero di culisse 1 | lamiera d'acciaio zincato | non verniciato | con profilo flangiato M3

Dati per l'ordinazione

01 - Tipo

MWS = Silenzianti a coulisse in lana minerale

07 - Numero delle coulisse

xx = da 1 a 16 coulisse

02 - Esecuzione

OB = senza copertura della piastra in fibra minerale (standard)

MB = con copertura in lamiera (sfalsata di mezzo lato)

LL = con copertura completa in lamiera forata

LB = con copertura in lamiera normale e forata (sfalsata di mezzo lato)

08 - Materiale

SV = lamiera d'acciaio zincato (standard)

09 - Verniciatura

0000 = senza verniciatura (standard)

10 - Telaio di raccordo

M3 = Profilo flangiato M3 (standard)

03 - Larghezza

xxxx = liberamente selezionabile (codice sempre a 4 posizioni in mm), min. 0140 mm, max 6400 mm

04 - Altezza

xxxx = liberamente selezionabile (codice sempre a 4 posizioni in mm), min. 0150 mm, max. 3000 mm

05 - Lunghezza

xxxx = liberamente selezionabile (codice sempre a 4 posizioni in mm), min. 0500 mm, max. 3000 mm

06 - Spessore culisse

100 = 100 mm

200 = 200 mm

Silenziatore in lana minerale MWS / MWK

Testi per capitolato

Culisse insonorizzanti con profilo telaio a ugello per una forte riduzione della perdita di carico. Le piastre in fibra minerale, peso > 30 kg/m³, sono coperte con fibre di vetro non metabolizzabili e sono non combustibili ai sensi della DIN EN 13501-1 Classe 1. Il telaio della culisse è in lamiera d'acciaio zincato. Culisse a norma DIN EN ISO 7235. Prodotte secondo le norme igieniche VDI 6022-1.

Prodotto: SCHAKO **Tipo MWK-OB-100/-200**

Culisse insonorizzanti con profilo telaio a ugello per una forte riduzione della perdita di carico. Le piastre in fibra minerale, peso > 30 kg/m³, sono coperte con fibre di vetro non metabolizzabili e sono non combustibili ai sensi della DIN EN 13501-Classe 1. Ricoperte su metà della superficie con lamiera smorzatrice. Il telaio e la semilamiera sono in lamiera d'acciaio zincato.

Culisse a norma DIN EN ISO 7235. Prodotte secondo le norme igieniche VDI 6022-1.

Prodotto: SCHAKO **Tipo MWK-MB-100/-200**

Culisse insonorizzanti con profilo telaio a ugello per una forte riduzione della perdita di carico. Le piastre in fibra minerale, peso > 30 kg/m³, sono coperte con fibre di vetro non metabolizzabili e sono non combustibili ai sensi della DIN EN 13501-1 Classe 1. Coperte su entrambi i lati con lamiera forata. Il telaio e la lamiera forata sono in lamiera d'acciaio zincato.

Culisse a norma DIN EN ISO 7235. Prodotte secondo le norme igieniche VDI 6022-1.

Prodotto: SCHAKO **Tipo MWK-LL-100/-200**

Culisse insonorizzanti con profilo telaio a ugello per una forte riduzione della perdita di carico. Le piastre in fibra minerale, peso > 30 kg/m³, sono coperte con fibre di vetro non metabolizzabili e sono non combustibili ai sensi della DIN -EN-13501-1-Classe 1. Copertura per metà con lamiera smorzatrice e con lamiera forata. Il telaio della culisse, la lamiera forata e la semilamiera sono in lamiera d'acciaio zincato.

Culisse a norma DIN EN ISO 7235. Prodotte secondo le norme igieniche VDI 6022-1.

Prodotto: SCHAKO **Tipo MWK-LB-100/-200**

Materiale:

- Lamiera d'acciaio zincato (standard) (-SV)

Silenziatore a culisse, con culisse integrate di tipo MWS-OB-... con profilo telaio a ugelli e con piastra in fibra minerale coperta con fibra di vetro non metabolizzabile - peso > 30 kg/m³, non combustibile secondo DIN EN 13501-1 Classe 1.

Involucro canale in lamiera d'acciaio zincata con collegamento aggraffato ermetico all'aria. Classe di tenuta all'aria C secondo DIN EN 15727, pressione interna fino a max. 1000 Pa.

Profilo flangiato M3 su entrambi i lati. Prodotta secondo le direttive igieniche VDI 6022-1. Il telaio della culisse è in lamiera d'acciaio zincato.

Prodotto: SCHAKO **tipo MWS-OB-100/-200**

Silenziatore a culisse con culisse integrate del tipo MWS-MB-... con profilo telaio a ugello e piastra in fibra minerale coperta con fibra di vetro non metabolizzabile - peso > 30 kg/m³, non combustibile secondo DIN EN 13501-1 Classe 1. Involucro canale in lamiera d'acciaio zincata con collegamento aggraffato ermetico all'aria. Classe di tenuta all'aria C secondo DIN EN 15727, pressione interna fino a max. 1000 Pa.

Profilo flangiato M3 su entrambi i lati. Prodotta secondo le direttive igieniche VDI 6022-1. Il telaio della culisse e la semilamiera sono in lamiera d'acciaio zincato.

Marca: SCHAKO **tipo MWS-MB-100/-200**

Silenziatori a culisse con culisse integrate tipo MWS-LL-... con profilo telaio a ugello e piastra in fibra minerale coperta con fibra di vetro non metabolizzabile - peso > 30 kg/m³, non combustibile.

Involucro canale in lamiera d'acciaio zincata con collegamento aggraffato ermetico all'aria. Classe di tenuta all'aria C secondo DIN EN 15727, pressione interna fino a max. 1000 Pa.

Profilo flangiato M3 su entrambi i lati. Prodotta secondo le direttive igieniche VDI 6022-1. Il telaio della culisse e la lamiera forata sono in acciaio inossidabile zincato.

Prodotto: SCHAKO **tipo MWS-LL-100/-200**

Silenziatore a culisse con culisse integrate tipo MWS-LB-..., con profilo telaio a ugello e con piastra in fibra minerale coperta da fibra di vetro non metabolizzabile, peso > 30 kg/m³, non combustibile secondo DIN EN 13501-1, Classe 1.

Involucro canale in lamiera d'acciaio zincata con collegamento aggraffato ermetico all'aria. Classe di tenuta all'aria C secondo DIN EN 15727, pressione interna fino a max. 1000 Pa.

Profilo flangiato M3 su entrambi i lati. Prodotta secondo le direttive igieniche VDI 6022-1. Il telaio della culisse, la semilamiera e la lamiera forata sono in lamiera d'acciaio zincato.

Marca: SCHAKO **tipo MWS-LB-100/-200**

Materiale:

- Lamiera d'acciaio zincato (standard) (-SV)

Accessori:

- Profilo flangiato M2/ M4 (-M2/-M4)