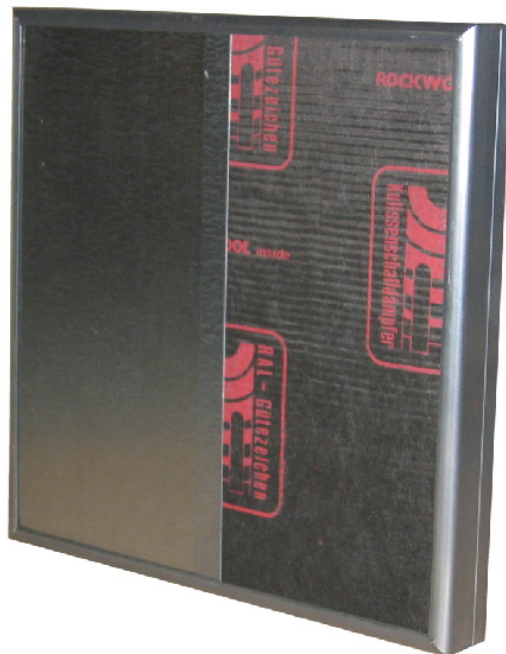




Indicazioni di montaggio per culisse Tipo MWK



Ferdinand Schad KG
Steigstraße 25-27
D-78600 Kolbingen
Tel.: +49 (0) 74 63 - 980 - 0
Fax: +49 (0) 74 63 - 980 - 200
info@schako.de
schako.com

Indicazioni di montaggio per culisse tipo MWK

Contenuto

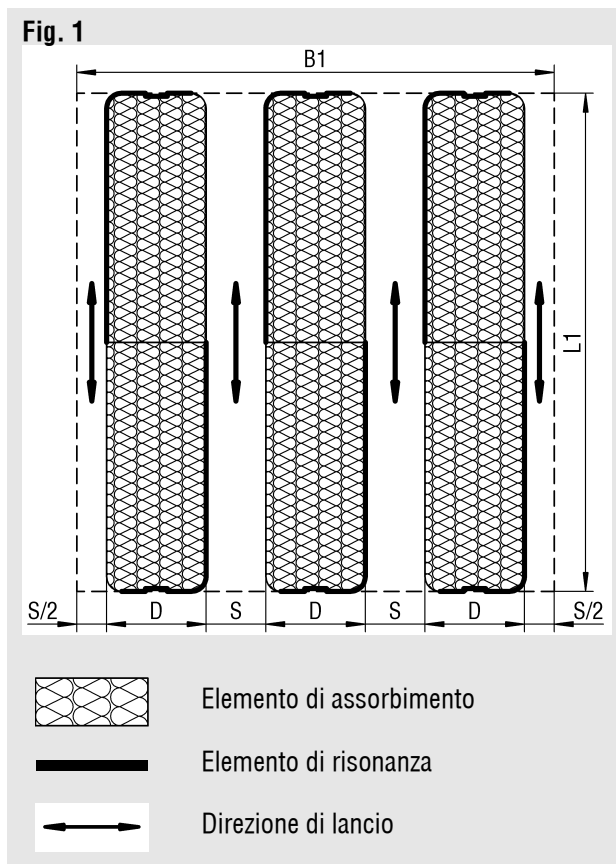
Indicazioni per il montaggio	3
Disposizione delle culisse nel canale di ventilazione	3
Dimensioni culisse	3
Installazione culisse con viti	4
Montaggio di culisse una dietro l'altra	4
Montaggio di culisse sovrapposte	5
Legenda	5

Indicazioni di montaggio per culisse tipo MWK

Le culisse MWK SCHAKO con marchio di qualità RAL sono prodotti sottoposti a un monitoraggio costante della qualità. Sono adatte per essere montate in involucri già installati a cura del cliente. Osservare le presenti istruzioni per il montaggio per garantirne la corretta esecuzione e mantenere la qualità dell'apparecchio.

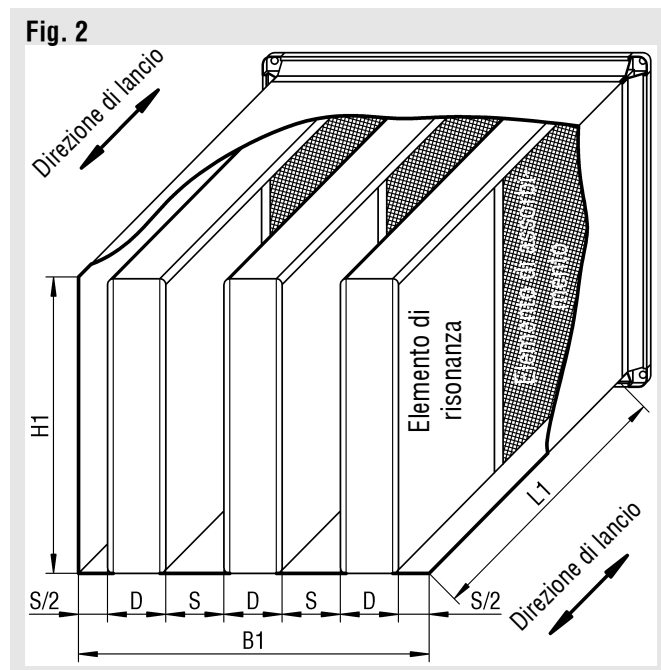
Indicazioni per il montaggio

Le culisse MWK hanno struttura simmetrica e dispongono di elementi di assorbimento e di risonanza. Questi devono essere disposti parallelamente gli uni con gli altri e in direzione del flusso d'aria (fig. 1).



Disposizione delle culisse nel canale di ventilazione

Le culisse MWK devono essere installate in canali di ventilazione che presentano pareti il più possibile lisce e parallele in acciaio, alluminio, calcestruzzo, muratura o materiali simili come illustrato nella fig. 2.

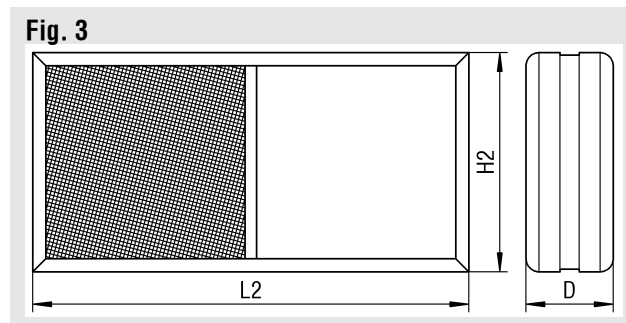


Possono essere affiancate solo culisse della stessa lunghezza. La distanza fra due culisse si calcola attraverso la larghezza libera $B1$ del canale:

fessura $S = \text{larghezza } B1 : \text{numero di culisse } n - \text{spessore culisse } D$

Dimensioni culisse

Fra le due culisse esterne e il canale, dimezzare la fessura S , quindi applicare $S/2$. Le dimensioni della fessura devono essere inserite prendendo la lunghezza della culisse $L2$ e l'altezza nominale $H2$ (aumentando la larghezza della fessura, lo smorzamento viene ridotto, riducendola aumentano la perdita di carico e i rumori di flusso). La misura reale dell'altezza culisse equivale all'altezza nominale meno 4 mm (fig. 3). $H2$ è la misura da indicare nell'ordine.



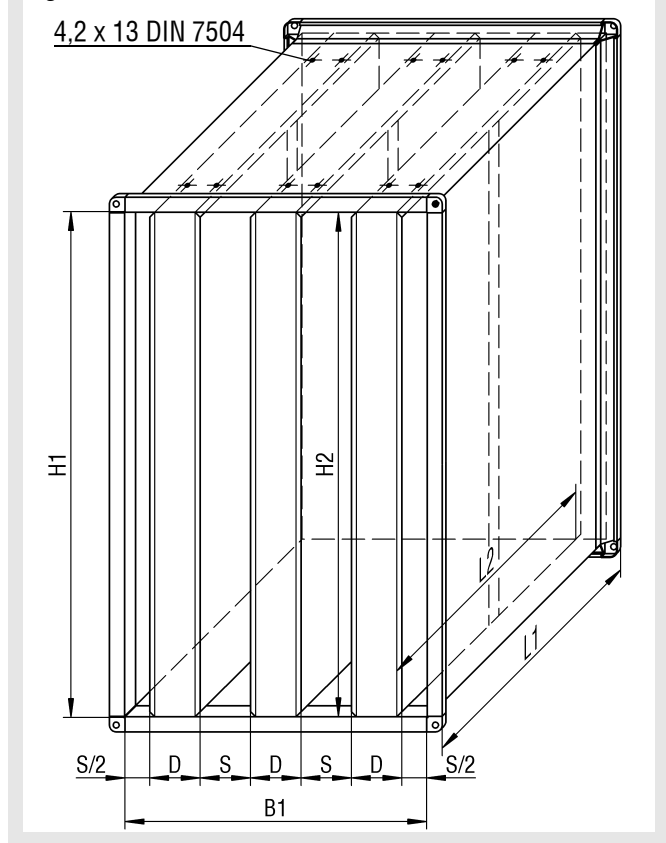
Indicazioni di montaggio per culisse tipo MWK

Installazione culisse con viti

Non confondere l'altezza culisse H2 con la lunghezza culisse L2. Il flusso dell'aria deve passare dalla fessura L nel senso della lunghezza della culisse.

Le culisse MWK possono essere fissate in canali di lamiera con viti autofilettanti (fig. 4).

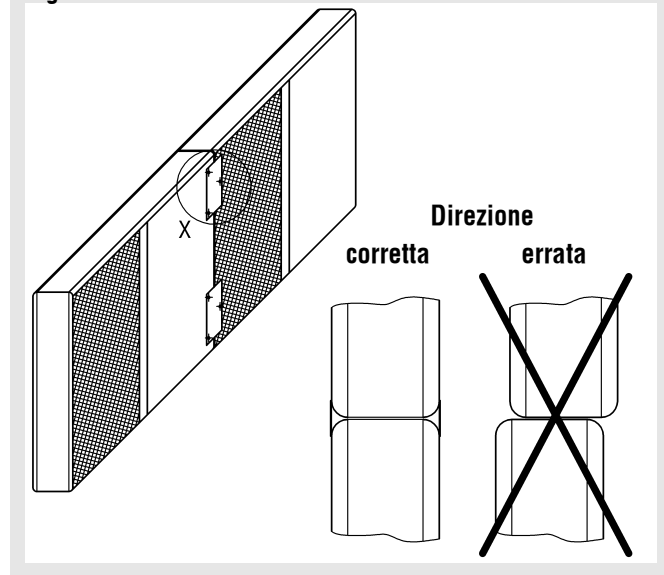
Fig. 4



Montaggio di culisse una dietro l'altra

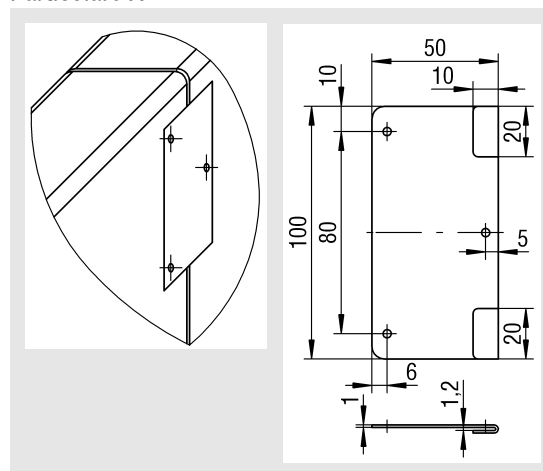
Le culisse MWK possono essere installate una dietro l'altra (fig. 5). Fare attenzione che siano orientate correttamente (fig. 5). Evitare che le fessure S si sfalsino nel senso della lunghezza.

Fig. 5

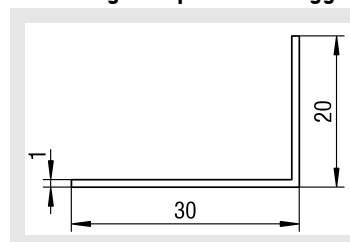


Collegamento con fascette

Particolare X



Guide angolari per il montaggio in canali in calcestruzzo



Attenzione: la fessura del bordo deve essere ≥ 30 mm.

Indicazioni di montaggio per culisse tipo MWK

Montaggio di culisse sovrapposte

Collegamento con gusci a U

Le culisse MWK possono essere installate una sopra l'altra (fig. 6). Possono essere collegate con gusci a U (fig. 7). Per mantenere costante la fessura S in caso di altezze elevate, si consiglia di applicare un sostegno.

Legenda

H2	(mm)	= altezza culisse
L2	(mm)	= larghezza culisse
D	(mm)	= Spessore coulisse
S	(mm)	= larghezza fessura
B1	(mm)	= Larghezza libera del canale
L1	(mm)	= Lunghezza del canale
H1	(mm)	= Altezza libera del canale
n	(-)	= Numero delle coulisse

Fig. 6

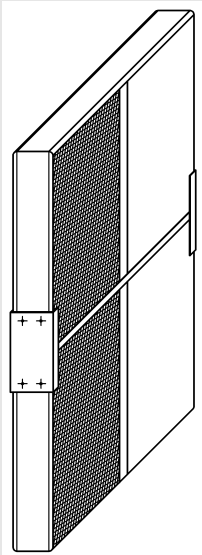


Fig. 7
Particolare guscio a U

