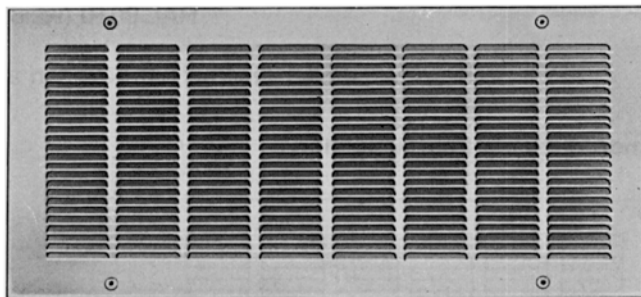




Lamellenlichtrooster

LL



Ferdinand Schad KG
Steigstraße 25-27
D-78600 Kolbingen
Telefoon +49 (0) 74 63 - 980 - 0
Fax +49 (0) 74 63 - 980 - 200
info@schako.de
www.schako.de

Lamellenluchtrooster LL

Inhoud

Beschrijving	3
Constructie	3
Toebehoren	3
Bevestiging	3
Uitvoeringen en afmetingen	3
Afmetingen	3
Afmetingen van de toebehoren	4
Bevestigingsmogelijkheden	4
Inbouw	4
Technische gegevens	5
Drukverlies en geluidssterkte	5
Legende	5
Bestelinformatie	6
Aanbestedingsteksten	7

Lamellenluchtrooster LL

Beschrijving

Het lamellenluchtrooster van het type LL met vaste uitgestanste spleten gebruikt men als eenvoudig overstroombrooster. Vrije dwarsdoorsnede met betrekking op de lichte maat = 60%.

Constructie

Overstroombrooster

- Gelakt plaatstaal RAL 9010 (wit)
- Verzinkt plaatstaal

Toebehoren

Inbouwframe (-ER1)

- elektrolytisch verzinkt plaatstaal

Inbouwframe met ophangplaatjes (-ER2)

- Elektrolytisch verzinkt plaatstaal om ophangplaatjes

Bevestiging

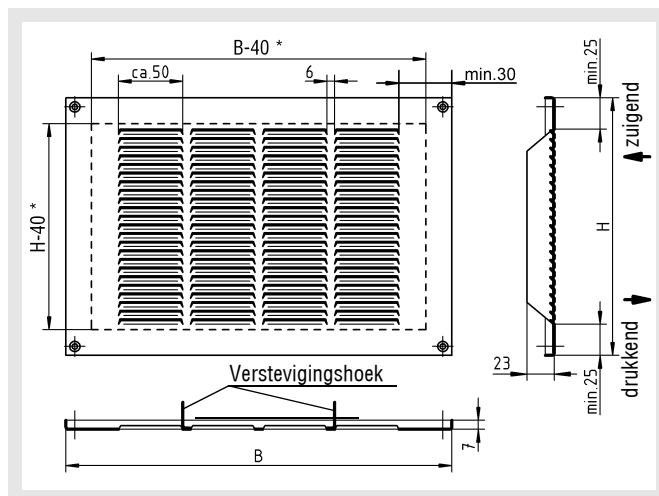
Schroefbevestiging (-SM)

- standaard, schroeven door de installateur te voorzien

Uitvoeringen en afmetingen

Afmetingen

LL



aantal verstevigingshoeken vanaf een hoogte van 550:

- $B < 500$ - geen
- $B > 500-799$ - 2 verstevigingshoeken
- $B \geq 800$ - 3 verstevigingshoeken

Leverbare afmetingen

B	H
200	200
250	250
300	300
350	350
400	400
450	450
500	500
550	550
600	600
650	700
700	800
750	900
800	1000
900	
1000	

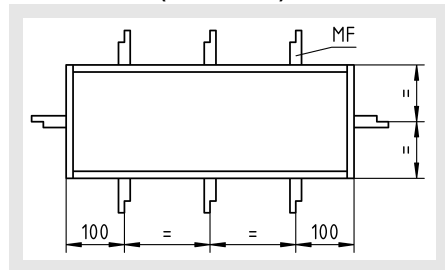
Alle breedten en hoogten combineerbaar!

* uitsnijdmaat aan constructie

Lamellenluchtrooster LL

Toebehoren-afmetingen

Inbouwframe (-ER1/-ER2)



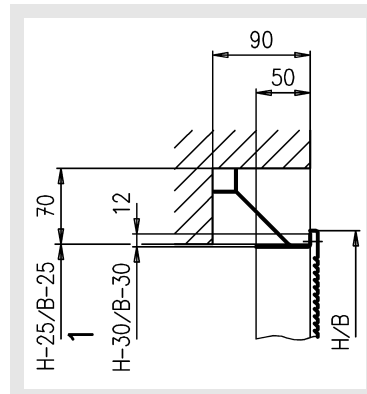
MF = ophangplaatjes

Aantal ophangplaatjes

- $H \geq 800 \Rightarrow$ Per kant 1 ophangplaatje
- $H \leq 750 \Rightarrow$ per zijde 2 ophangplaatjes
- $H > 750 \Rightarrow$ per zijde 3 ophangplaatjes

Inbouw

Inbouwsituatie met inbouwframe (-ER2)

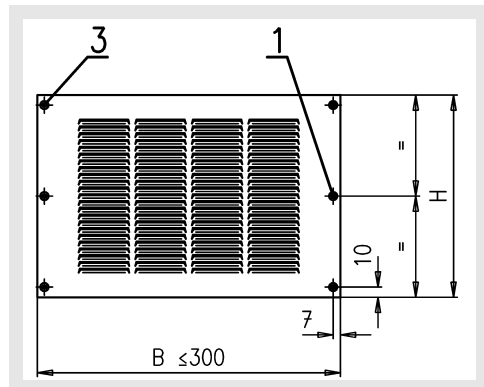


1 = inbouwafmeting

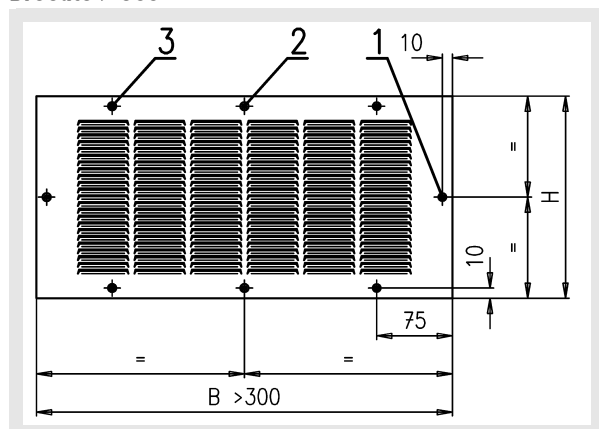
Bevestigingsmogelijkheden

Schroefbevestiging (-SM)

Breedte ≤ 300



Breedte > 300

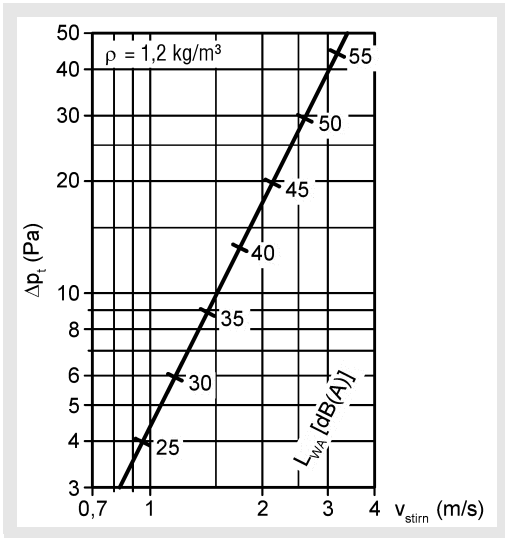


- 1 = vanaf $H \geq 800$
- 2 = ab $B \geq 800$
- 3 = Verlaging voor bolverzonken plaatschroef DIN ISO 7051 ST 3,9 (door de installateur te voorzien)

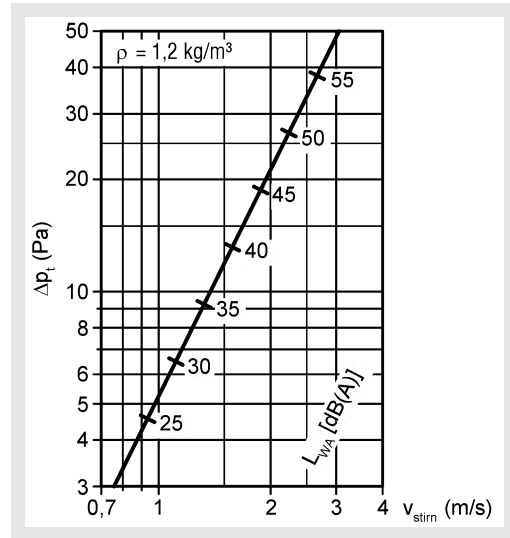
Lamellenluchtrooster LL

Technische gegevens

Drukverlies en geluidssterkte drukkend

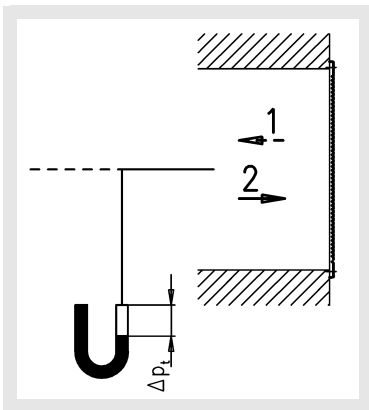


zuigend



Correctiefactor

$A_{stirn} (m^2)$	0,026	0,032	0,041	0,051	0,065	0,082	0,1	0,13	0,16	0,2	0,26	0,32	0,41	0,51	0,65	0,82	1,05
KF (-)	-11	-10	-9	-8	-7	-6	-5	-4	-3	-2	-1	0	+1	+2	+3	+4	+5



1 = zuigend 2 = drukkend

Legende

v_{stirn}	(m/s)	= Aanzuig-, aanstroom-, uitblaassnelheid met betrekking tot A_{stirn}
A_{stirn}	(m ²)	= Voorvlak met betrekking tot B -35 en H-35
ρ	(kg/m ³)	= dichtheid
Δp_t	(Pa)	= drukverlies
L_{WA}	[dB(A)]	= Geluidsvermogeniveau in functie van A ($L_{WA} = L_{WA1} + KF$)
KF	(-)	= Correctiefactor
H	(mm)	= hoogte
B	(mm)	= breedte

Lamellenluchtrooster LL

Bestelsleutel LL

01	02	03	04
Type	Breedte	Hoogte	Materiaal
Voorbeeld			
LL	-0450	-0200	-SB

05	06	07
Lak	Montage	Inbouwframe
-9010	-SM	-ERO

Bij de bestelling moeten alle velden worden ingevuld

Voorbeeld
LL-0450-0200-SB-9010-SM-ERO

Lamellenluchtrooster type LL | roosterbreedte 450 mm | roosterhoogte 200 mm | plaatstaal | gelakt RAL9010 | met schroefbevestiging | zonder inbouwframe

Bestelinformatie

01 - Type

LL = Lamellenrooster type LL

02 - Breedte

0200 = Roosterbreedte 200 mm
 0250 = Roosterbreedte 250 mm
 0300 = Roosterbreedte 300 mm
 0350 = Roosterbreedte 350 mm
 0400 = Roosterbreedte 400 mm
 0450 = Roosterbreedte 450 mm
 0500 = Roosterbreedte 500 mm
 0550 = Roosterbreedte 550 mm
 0600 = Roosterbreedte 600 mm
 0650 = Roosterbreedte 650 mm
 0700 = Roosterbreedte 700 mm
 0750 = Roosterbreedte 750 mm
 0800 = Roosterbreedte 800 mm
 0900 = Roosterbreedte 900 mm
 1000 = Roosterbreedte 1000 mm

03 - Hoogte

0200 = Roosterhoogte 200 mm
 0250 = Roosterhoogte 250 mm
 0300 = Roosterhoogte 300 mm
 0350 = Roosterhoogte 350 mm
 0400 = Roosterhoogte 400 mm
 0450 = Roosterhoogte 450 mm
 0500 = Roosterhoogte 500 mm

0550 = Roosterhoogte 550 mm

0600 = Roosterhoogte 600 mm

0700 = Roosterhoogte 700 mm

0800 = Roosterhoogte 800 mm

0900 = Roosterhoogte 900 mm

1000 = Roosterhoogte 1000 mm

04 - Materiaal

SV = Verzinkt plaatstaal

SB = Plaatstaal (standaard, alleen met lak mogelijk)

05 - lak

0000 = niet gelakt

9010 = RAL9010 (wit, standaard)

xxxx = RAL-kleur vrij te kiezen (altijd 4 cijfers)

06 - montage

SM = Schroefbevestiging (standaard)

07 - Inbouwframe

ERO = zonder inbouwframe (standaard)

ER1 = met inbouwframe

ER2 = met inbouwframe met ophangplaatjes

Lamellenluchtrooster LL

Aanbestedingsteksten

Lamellenluchtrooster met vaststaande, uitgestanste spleten, bestaand uit verzinkt plaatstaal of gelakt in RAL 9010 (wit).

Product: SCHAKO **type LL**

Toebehoren:

- Inbouwframe (-ER1), bestaand uit elektrolytisch verzinkt plaatstaal
- Inbouwframe (-ER2), bestaand uit elektrolytisch verzinkt plaatstaal met ophangplaatjes