

Kundeninformation

Ihre Nachricht	Ihre Zeichen	Ansprechpartner	Telefon - Nr.	E-Mail	D-78600 Kolbingen
		P.J.Hipp	+49(0)7463/980-144	pius.hipp@schako.de	17.08.2011

**Absperrvorrichtungen gegen Brandübertragung in Lüftungsleitungen (Brandschutzklappen)
SCHAKO PA-X 107/ PA-X 133/ PA-X 150/ PA-X 169
Sanierung/Wechsel asbesthaltiger Anschlagdichtungen**

Sehr geehrte Damen, sehr geehrte Herren,

SCHAKO Absperrvorrichtungen mit den Prüfzeichen PA-X 107 / 133 / 150 / 169 besitzen bis zum Lieferdatum 01.08.1988 asbesthaltige Anschlagdichtungen (z.B. „Litaflex KG 25). Die Bewertung, Einstufung und Sanierung solcher Absperrvorrichtungen hat nach der jeweils gültigen „Richtlinie für die Bewertung und Sanierung schwach gebundener Asbestprodukte in Gebäuden (Asbest-Richtlinie)“ zu erfolgen. Vor Beginn der Sanierungsarbeiten ist eine eindeutige Identifizierung anhand der Kennzeichnung der eingebauten Absperrvorrichtungen vorzunehmen; dabei müssen die Prüfzeichen mit den oben genannten übereinstimmen. Bei den Sanierungsarbeiten ist u.a. die TRGS 519, Ausgabe: Januar 2007, berichtigt: März 2007, zu berücksichtigen. Diese Sanierungsarbeiten dürfen nur von Sachkundigen durchgeführt und müssen bei der jeweiligen Baubehörde angemeldet werden.

In der Hauptsache fallen folgende Arbeiten an:

- Entfernen und sachgerechtes Entsorgen der asbesthaltigen Dichtungen.
- Säubern der Anschlagprofile von Dichtungsresten, Staub, Schmutz u.ä. .
- Einlegen und Einkleben der, durch die SCHAKO KG zu liefernden, Ersatzdichtungen Superseal W (PUR-Schaum mit dichter Struktur, Raumgewicht ca. 50-56 kg/m³). Als Klebemittel ist der, ebenfalls durch die SCHAKO KG zu liefernden, AC-Dichtstoff zu verwenden. Bei vorhandenen Anschlagprofillängen mit weniger als 80 cm Länge pro Gehäuseseite müssen die Dichtungen aus einem Stück sein und dürfen nicht gestückelt aneinander eingebaut werden. Die Enden/Ecken sind rechtwinklig abzulängen
- Durchführung einer abschließenden Funktionsüberprüfung der Absperrvorrichtung.

Wir weisen Sie darauf hin, dass wir keine vereidigten Sachverständige bzw. Gutachter sind. Wir empfehlen Ihnen, den Inhalt dieser Kundeninformation mit dem in Frage kommenden Sachverständigen/Gutachter durchzusprechen und die Sanierungsarbeiten von diesem entsprechend freigeben zu lassen.

Wir sagen Ihnen weiterhin unsere technische Unterstützung zu, bitten Sie, Fragen umgehend an uns zu richten und verbleiben

Mit freundlichen Grüßen



P.J.Hipp
ProduktManager
Technologie
Brandschutzsysteme

Anlage

SCHAKO KG Zeichnung Z.Nr.:300811.tcd

Ferdinand Schad KG
Steigstraße 25 – 27
D-78 600 Kolbingen
(Zweigniederlassung)

Telefon +49(0)7463/980-0
Telefax +49(0)7463/980-200
E-Mail info@schako.de
Internet http://www.schako.de

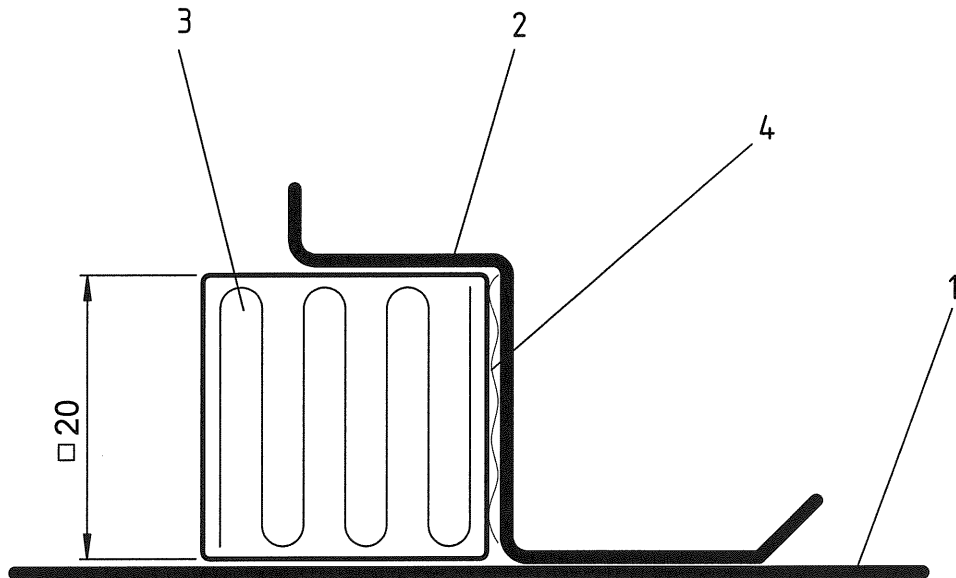
Postbank Stuttgart
BLZ 600 100 70, Kto.-Nr. 170 05-705
IBAN: DE64 6001 0070 0017 0057 05
BIC: PBNK DEFF

Volksbank Donau-Neckar
BLZ 643 901 30, Kto.-Nr. 553 000
IBAN DE58 6439 0130 0000 5530 00
BIC: GENO DESI TUT

Hauptniederlassung und Sitz der Gesellschaft ist in D – 88 605 Messkirch Registergericht: Amtsgericht Ulm, HRA 710450, USt.-Id Nr.: DE 146 812 310

Diese Zeichnung ist unbeschränktes Eigentum der Firma Schako KG. Das Vervielfältigen, Verteilen und Benutzen auch bei Weiterverarbeitung seines Inhaltes durch Dritte ist ohne vorherige Zustimmung von Schako KG verboten (§§15 ff. UrhG). Zuwiderhandlungen werden straf- und zivilrechtlich verfolgt. Zuwiderhandelnde Personen werden in vollem Umfang für Schäden haftbar gemacht (§§97 ff. UrhG). Alle Rechte bleiben vorbehalten, insbesondere das Recht zur Anmeldung eines Schutzrechtes (Patent, Gebrauchsmuster, Geschmacksmuster).

Austausch der eingebauten Anschlagdichtung aus mineralischem Schaumstoff.



1. Gehäuse der Absperrvorrichtung
2. Anschlagprofil
3. Dichtung : PUR-Schaum mit dichter Struktur ca. 60 kg/m³ , 20x20 mm
4. Kleber

Projektion			Zul. Abweichung	Oberfläche	Maßstab: 2:1	Gewicht: -	
			DIN ISO 2768-m	DIN EN ISO 1302	Werkstoff -	-	
h	-	-	Datum	Name	Benennung		
g	-	-	Bearb. 16.08.11	Kakus	Austausch der Anschlagdichtungen		
f	-	-	Gepr. 16.08.11	Zi	-		
e	-	-	Norm		-		
d	-	-	Erst. 16.08.2011	Adam Kakus	-		
c	-	-				Zeichnungsnummer	Blatt
b	-	-				Z. Nr.:300811.tcd	1/1
a	-	-					A4
Änderung		Datum				Name	Ersatz für: -

SCHAKO
 KLIMA - LUFT
 Steigsir. 25-27 • 78600 Kolbingen
 Telefon (07463) 980-0 • Fax (07463) 980-200
 E-Mail: info@schako.de • http://www.schako.de