



Deckendurchlass IDA



SCHAKO KG
Steigstraße 25-27
D-78600 Kolbingen
Telefon +49 (0) 74 63 - 980 - 0
info@schako.de
schako.com

Deckendurchlass IDA

Inhalt	
Beschreibung	3
Herstellung	3
Ausführung	3
Zubehör	4
Befestigung	5
Schnellauswahl	5
Rauchversuch	5
Ausführungen und Abmessungen	6
Abmessungen	6
Zubehör-Abmessungen	8
Befestigungsmöglichkeiten	9
Technische Daten	11
Druckverlust und Lautstärke	11
maximale Strahlengeschwindigkeit	14
kritischer Strahlweg	15
maximale Eindringtiefe	16
Temperatur- und Induktionsverhältnis	17
Anschlussbilder elektrische Stellantriebe	18
Technische Daten elektrische Stellantriebe	18
Legende	19
Bestellschlüssel IDA	20
Bestellschlüssel SK-...-08-...	21
Ausschreibungstext	22

Deckendurchlass IDA

Beschreibung

Zur **Kühlung und Beheizung von großen Hallen** sind motorisch verstellbare Deckenauslässe notwendig.

Um im Kühlfall Zugerscheinungen zu vermeiden, muss der Zuluftstrahl größtenteils **horizontal** austreten. Im Heizfall hingegen wird vom Auslass eine **große Eindringtiefe** erwartet, um **schnelle Aufheizzeiten** zu erreichen.

Der Deckendurchlass Typ IDA erfüllt diese beiden Anforderungen optimal. Der Heiz- und Kühlfall werden sicher beherrscht.

Der Auslass besteht aus einem verstellbaren Luftführungstrichter und einer Frontplatte. Der verstellbare Luftführungstrichter wird manuell oder mit einem elektrischem Stellantrieb oder mit einem Thermoelement so verändert, dass der komplette Zuluftstrahl vertikal (Heizfall) oder horizontal (Kühlfall) austritt. Bei Einsatz einer Thermoelementverstellung tritt ab einer Zulufttemperatur von ca. 26° C der Zuluftstrahl vertikal aus (Heizfall). Bei Zulufttemperaturen < 26° C tritt der Zuluftstrahl horizontal aus (Kühlfall).

Im Stutzen des Anschlusskastens kann gegen Mehrpreis eine Volumenstrommesseinrichtung integriert werden. Die Messabweichung der Volumenstrommesseinrichtung beträgt ± 5% bei einer Stützengeschwindigkeit von 2-5 m/s und einer geraden Anströmung von min. 1 × D. Die Messung wird mit eingebautem Auslass durchgeführt. Zur Verstellung der Drosselklappe muss der Deckendurchlass abgenommen werden. Alternativ kann gegen Mehrpreis eine Seilzugverstellung bestellt werden, mit welcher die Drosselklappe auch bei montiertem Auslass raumseitig verstellt werden kann.

Um den Einsatz von Kanalreinigungsrobotern von der Raumseite her zu ermöglichen, können beim Anschlusskasten in der ROB-Ausführung das Verteilblech, sowie, sofern eingebaut, die Drosselklappe und die Volumenstrommesseinrichtung entfernt werden.

Herstellung

Frontplatte

- aus Stahlblech lackiert RAL 9010 (weiß).
- aus Stahlblech lackiert, in einem anderen RAL-Farbton (gegen Mehrpreis).

Luftführungstrichter

- aus Stahlblech lackiert RAL 9005 (schwarz)

Handverstellung

- aus Stahlblech verzinkt mit Innensechskantschraube M6 (nach DIN EN ISO 4762)

Ausführung

- IDA-Q - quadratische Frontplatte
- IDA-R - runde Frontplatte
- IDA-...-ZH - für Zuluft mit manuell verstellbarem Luftführungstrichter, horizontale Luftführung (Kühlfall)
- IDA-...-ZV - für Zuluft mit manuell verstellbarem Luftführungstrichter, vertikale Luftführung (Heizfall)
- IDA-...-AA - für Abluft ohne Luftführungstrichter

Achtung!

Die optimale Funktion des IDA-Q-Z-... / IDA-R-Z-... ist nur in Verbindung mit dem Originalanschlusskasten gewährleistet.

Deckendurchlass IDA

Zubehör

Anschlusskasten (-SK)

- mit Anschlussstutzen seitlich am Kasten (-S1, Standard)
- mit Anschlussstutzen von oben (-S0)
- mit 2 Anschlussstutzen 90° versetzt (-S2)
- mit 2 Anschlussstutzen 180° versetzt (-S3)
- mit 2 Anschlussstutzen seitlich nebeneinander (-S5)
 - mit Luftverteiiblech, Stahlblech lackiert RAL 9005 (schwarz) (nur bei Zuluftausführung)
- Gehäuse und Anschlussstutzen aus Stahlblech verzinkt, innen lackiert RAL 9005 (schwarz)
- VM-Traverse aus Aluminium lackiert RAL 9005 (schwarz)
- VM-Montage aus Kunststoff, ähnlich Farbton RAL 9005 (schwarz) (-VM)

Drosselklappe (-DK1)

- im Anschlussstutzen
- Drosselklappe aus Stahlblech verzinkt
- Drosselbefestigung aus Kunststoff

Drosselklappe (-DK2)

- DK1 mit Seilzugverstellung

elektr. Stellantrieb (3-Pkt.-Ansteuerung)

- 24 V AC (Standard)
 - ohne Hilfsschalter (-E090)
 - mit 2 integrierten Hilfsschaltern (-E093)
- 230 V AC (-E092)

Thermoelementverstellung (-TE01)

- Auslassverstellmöglichkeit ohne elektrische Energie in Abhängigkeit der Zulufttemperatur.

Gummilippendichtung (-GD1)

- im Anschlusskasten am Anschlussstutzen
- Spezialgummi

ROB-Ausführung (-ROB1)

- Drosselklappe und Volumenstrommesseinrichtung entnehmbar. (nur für Anschlusskasten SK-Q-... möglich)

Volumenstrommesseinrichtung (-VME, für IDA bis NW625 erhältlich)

- Halterung aus Stahlblech verzinkt
- Messaufnehmer aus Kunststoff
- Anschlüsse aus Aluminium

Ballschutz (-BS)

- nur für IDA-Q-... mit SM Montage und bei NW 800 nur mit VS-Montage möglich. Achtung: bei reduziertem Lochbild nur mit Anschlusskasten in der Größe der Frontplatte möglich.
- Stahl lackiert RAL 9010 (weiß), anderer RAL-Farbton gegen Mehrpreis möglich.

Isolierung innen (-li)

- thermische Isolierung im Anschlusskasten innen

Isolierung außen (-la)

- thermische Isolierung an der Anschlusskasten Außenseite

Deckendurchlass IDA

Befestigung

Verdeckte Montage (-VM, Standard)

- Traversenbefestigung mit einer Innensechskantschraube M6 (nach DIN EN ISO 4762) am Anschlusskasten

Schraubmontage (-SM)

- nur für Ausführung mit Ballschutz
- mit Linsensenk-Blehschrauben (bauseits)

Schraubmontage mit VM (-VS)

- Schraubmontage (-SM) in Verbindung mit verdeckter Montage (-VM)
- nur für NW 800 in Verbindung mit Ballschutz (-BS)

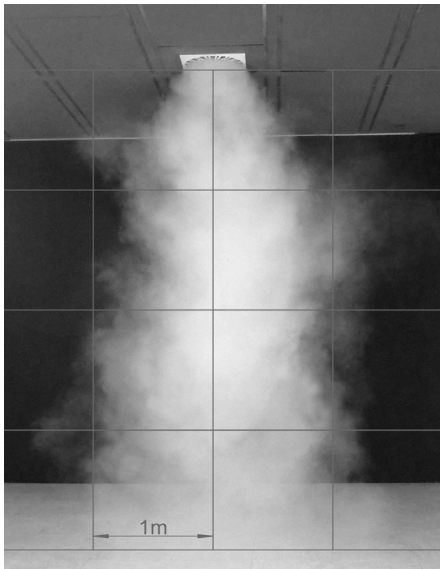
Schnellauswahl

NW		400	500	600	800
V_{\min}	(m ³ /h)	280	300	400	800
	[l/s]	78	83	111	222
V_{\max}	(m ³ /h)	1300	2000	3000	4000
	[l/s]	361	556	833	1111
V bei 40 dB(A):					
Kühlfallstellung	(m ³ /h)	530	780	1100	1550
	[l/s]	147	217	306	431
Heizfallstellung	(m ³ /h)	600	850	1250	1800
	[l/s]	167	236	347	500

Rauchversuch

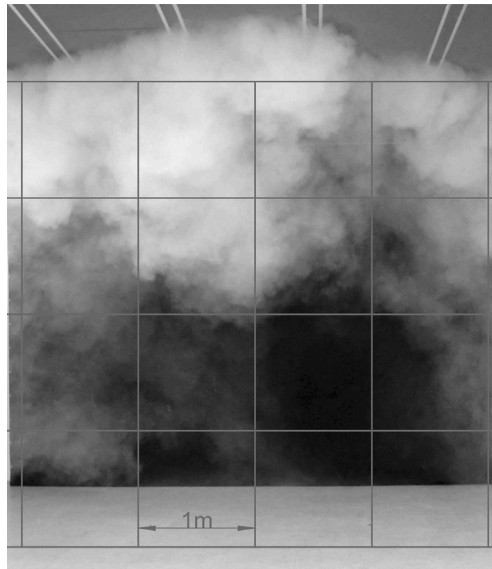
Momentaufnahmen mit einem IDA-Q-Z-600-..., Einbauhöhe = 4 m

Heizfall



mit elektr. Stellantrieb
 $V_{ZU} = 1250 \text{ m}^3/\text{h}$
 $\Delta T_0 = + 10 \text{ K}$

Kühlfall



mit elektr. Stellantrieb
 $V_{ZU} = 1250 \text{ m}^3/\text{h}$
 $\Delta T_0 = - 10 \text{ K}$

Auslegungsbeispiel

gegeben:

mögliche Einbauhöhe in der Halle 4,0 m

$\Delta T_0 = + 10 \text{ K}$

$\Delta T_0 = - 10 \text{ K}$

gewählt:

NW 600

$V_{ZU} = 1250 \text{ m}^3/\text{h}$

maximale Eindringtiefe bei +10 K = $y_H = 4 \text{ m}$

Auslassabstand = 8 m = x = 4 m

y = 4,0 m - 1,8 m = 2,2 m

$v_{\max} = 0,24 \text{ m/s}$ ($v_{\text{mittel}} = 0,12 \text{ m/s}$) nach x + y = 6,2 m

IDA-Q-Z-600-... mit Anschlusskasten:

L_{WA} Heizfallstellung = 40 dB(A)

$\Delta p_t = 22 \text{ Pa}$

L_{WA} Kühlfallstellung = 42 dB(A)

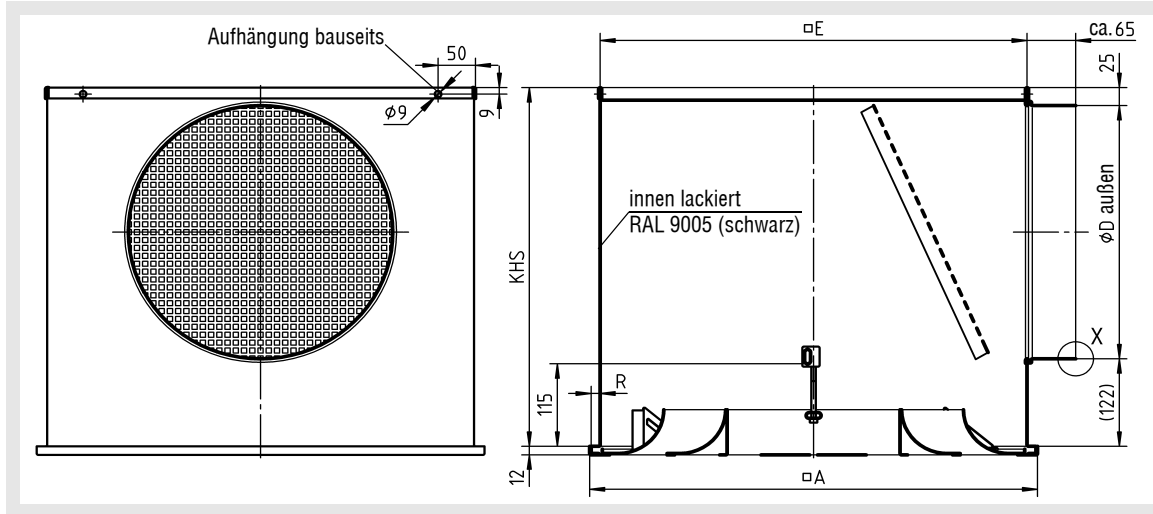
$\Delta p_t = 26 \text{ Pa}$

Deckendurchlass IDA

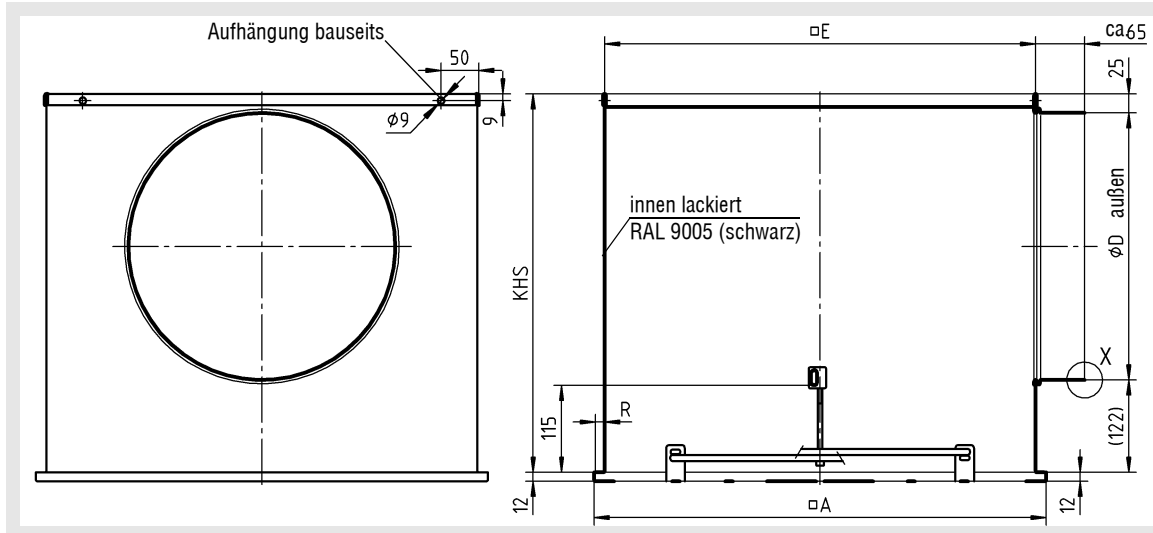
Ausführungen und Abmessungen

Abmessungen

IDA-Q-Z-... mit Anschlusskasten Typ SK-Q-08-Z-...-S1



IDA-Q-AA-... mit Anschlusskasten Typ SK-Q-08-A-...-S1



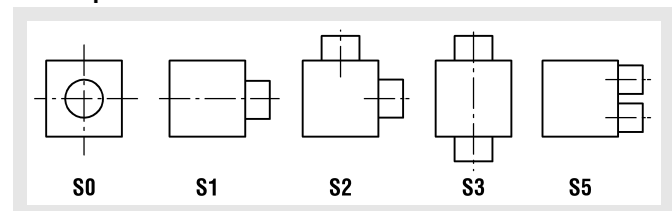
Lieferbare Größen

NW	□A	∅D	□E	KHS	R	∅D _{max} bei ...-S5
400	398	248	370	395	12	138
500	498	313	470	460	12	198
600	598	353	570	500	12	248
625	623	353	570	500	24	248
800	798	448	770	595	12	353

KHS = Kastenhöhe Standard

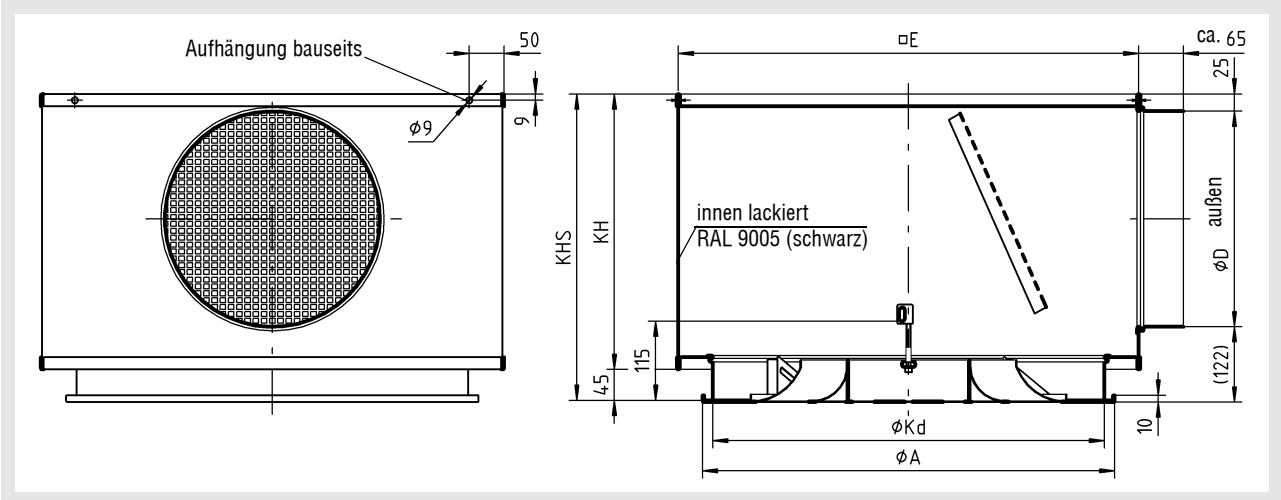
Sonderkastenhöhe = $\varnothing D + 147$ mm, jedoch mindestens 245 mm

Stützenpositionen

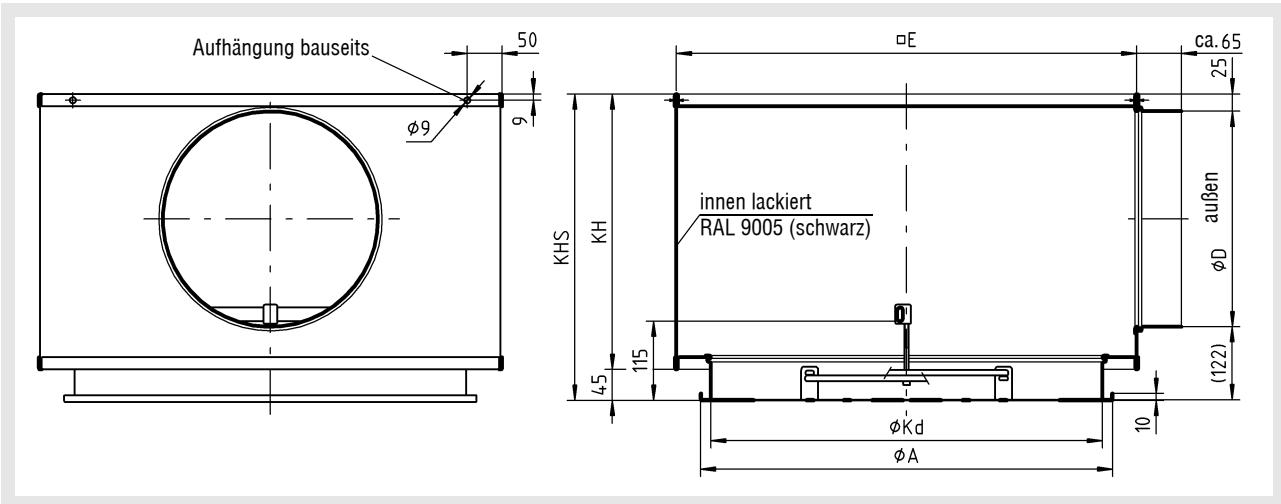


Deckendurchlass IDA

IDA-R-Z-... mit Anschlusskasten Typ SK-R-08-Z-...-S1



IDA-R-AA-... mit Anschlusskasten Typ SK-R-08-A-...-S1



Lieferbare Größen

NW	ϕA	ϕD	ϕKd	$\square E$	KH	KHS	ϕD_{max} bei ...-S5
400	500	248	470	545	350	395	198
500	600	313	570	670	400	460	298
600	700	353	670	845	455	500	353
625	725	353	670	845	455	500	353
800	900	448	870	945	550	595	398

KHS = Kastenhöhe Standard

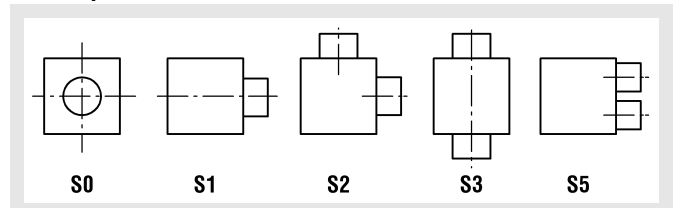
Sonderkastenhöhe = $\phi D + 147$ mm, jedoch mindestens 245 mm

Handverstellung IDA-Q-... / IDA-R-...

für vertikale und horizontale Zuluftstrahlführung



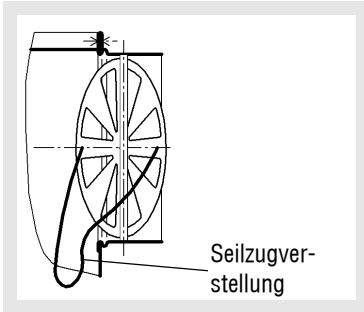
Stützenpositionen



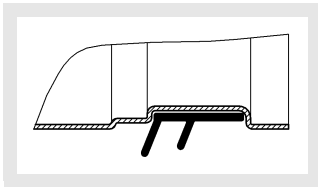
Deckendurchlass IDA

Zubehör-Abmessungen

Drosselklappe (-DK1)
mit Seilzugverstellung (-DK2)



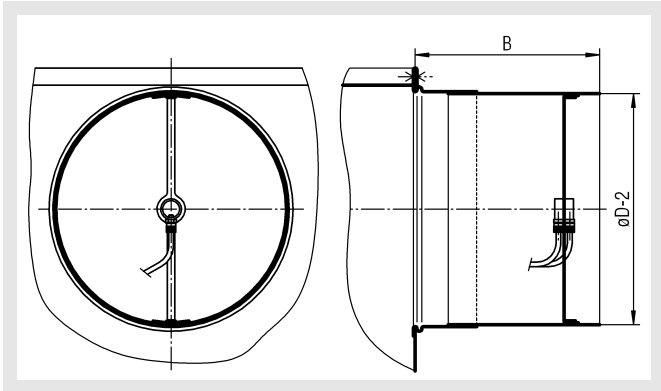
Gummilippendichtung (-GD1)
Einzelheit X



ROB-Ausführung (-ROB1)

Drosselklappe und Volumenstrommesseinrichtung entnehmbar
(nur für Anschlusskasten SK-Q-... möglich).

Volumenstrommesseinrichtung (-VME1)

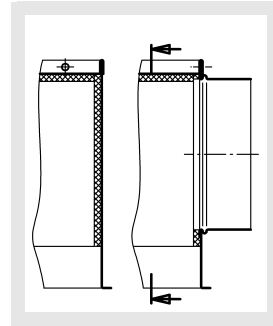


Lieferbare Größen

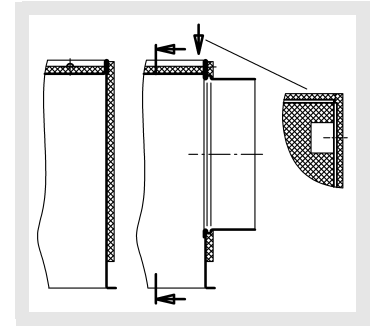
NW	B	øD
400	195	248
500	230	313
600	250	353
625	250	353

Isolierung für SK-...

innen (-li)

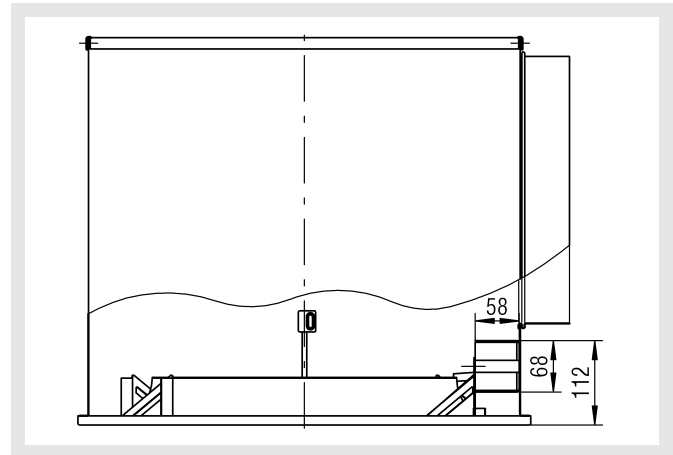


außen (-la)

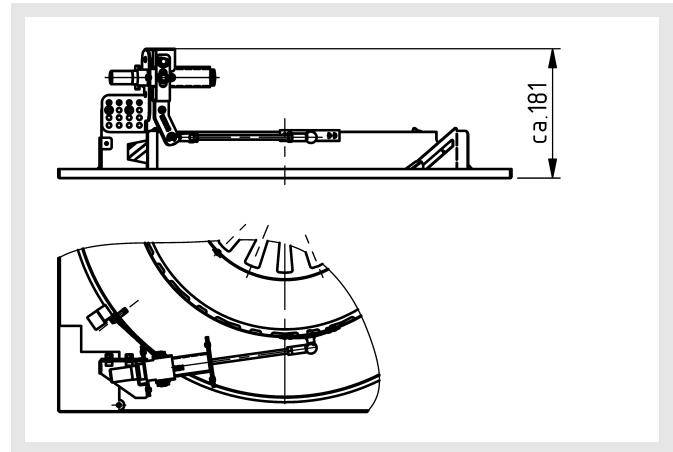


elektrischer Stellantrieb (-E090/ -E092 / -E093)

24 V AC / 230 V AC (3-Pkt.-Ansteuerung)



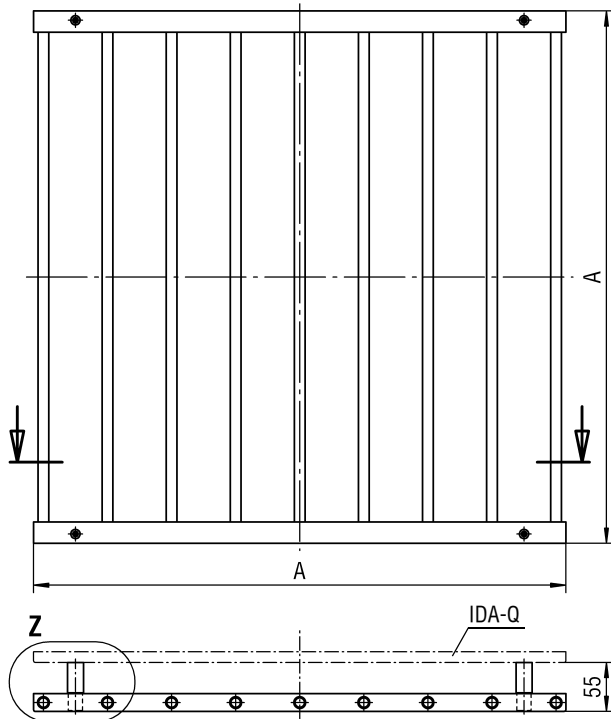
Thermoelement (-TE01)



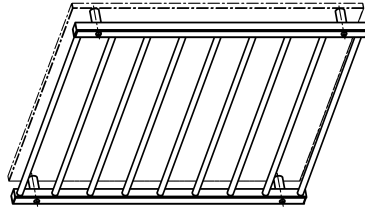
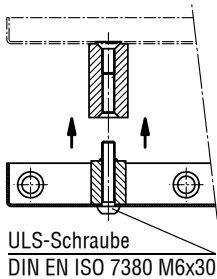
Deckendurchlass IDA

Ballschutz (-BS)

(nur für IDA-Q mit SM-Montage und bei NW 800 mit VS-Montage möglich)



Einzelheit Z

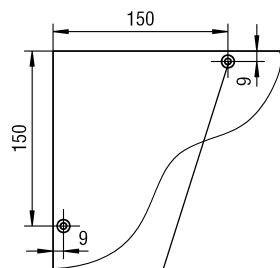


Lieferbare Größen

NW	□ A
400	398
500	498
600	598
625	623
800*	798

* NW 800:
mit VS-Montage

Abmessungen VS-Montage (nur für NW 800)

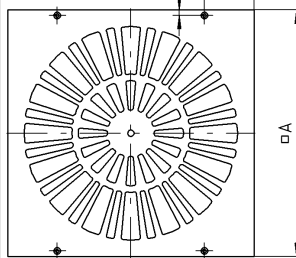


Senkung für Linsensenk-
Blechschaube
DIN ISO 7051 ST4,8 (bauseits)

Befestigungsmöglichkeiten

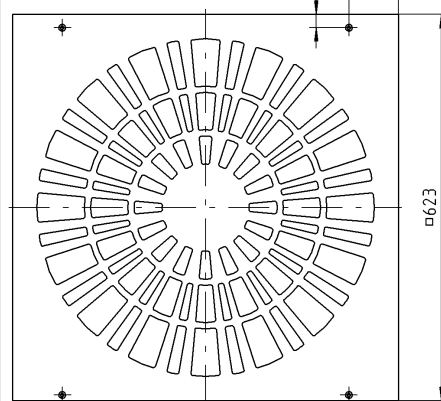
Schraubmontage (-SM) (nur IDA-Q-...-000-...)
nur für Ausführung mit Ballschutz

NW400-600

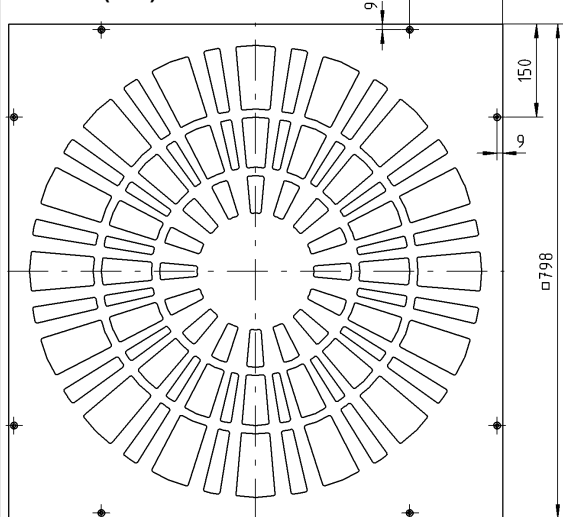


mit Senkung für Linsensenk
Blechschaube (bauseits)
- NW 400-800:
DIN ISO 7051 ST4,8

NW625



NW800 (-VS)



Achtung:
Schraubmontage ist nur möglich, wenn die Ausstanzung der Größe der Frontplatte (-000) entspricht. Bei NW 800 zusätzlich mit verdeckter Montage.

Deckendurchlass IDA

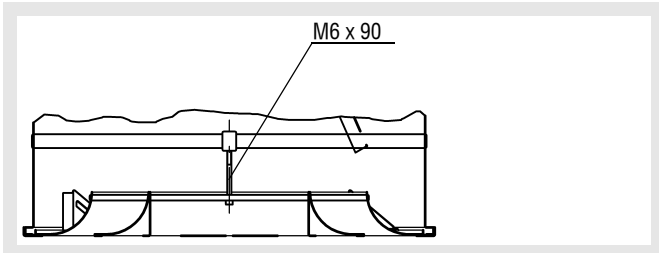
Verdeckte Montage (-VM)

Bei der verdeckten Montage (VM) wird der Deckendurchlass IDA NW 400-625 mit einer Innensechskantschraube M6 (nach DIN EN ISO 4762) und IDA NW 800 mit zwei Innensechskantschrauben M6 (nach DIN EN ISO 4762) mittels Traverse am Anschlusskasten befestigt.

Achtung: Das max. Drehmoment der Befestigungsschraube beträgt 0,4 Nm

Zuluft

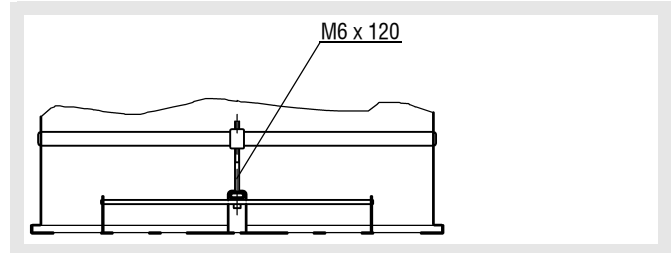
IDA-Q-Z-...-VM-... / SK-Q-08-Z-...-VM-...



Dies gilt für die Größen bis einschließlich NW625.

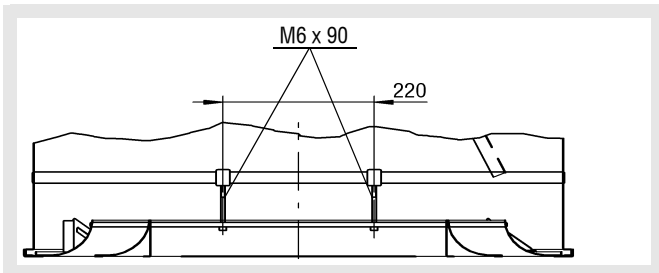
Abluft

IDA-Q-AA-...-VM-... / SK-Q-08-A-...-VM-...

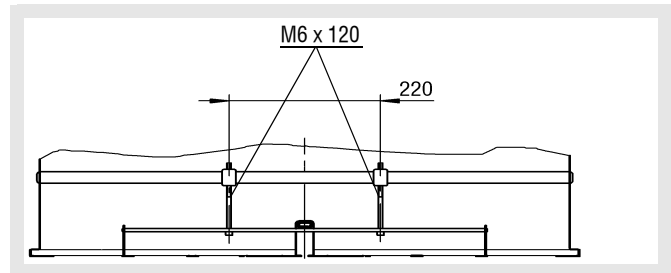


Dies gilt für die Größen bis einschließlich NW625.

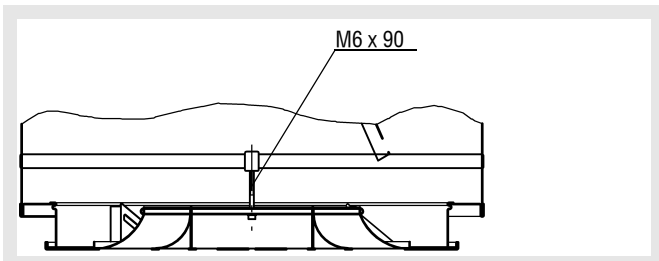
IDA-Q-Z-800-...-VM-... / SK-Q-08-Z-800-VM-...



IDA-Q-AA-800-...-VM-... / SK-Q-08-A-800-VM-...

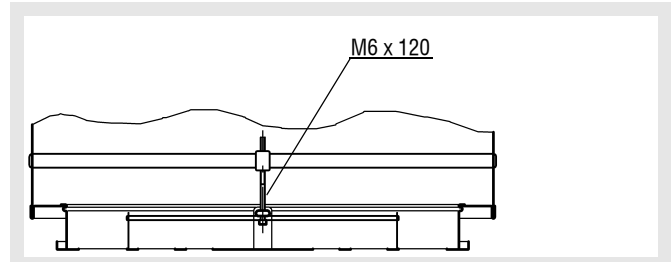


IDA-R-Z-...-VM-... / SK-R-08-Z-...-VM-...



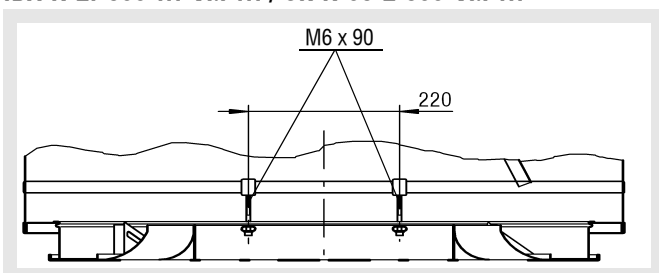
Dies gilt für die Größen bis einschließlich NW625.

IDA-R-AA-...-VM-... / SK-R-08-A-...-VM-...

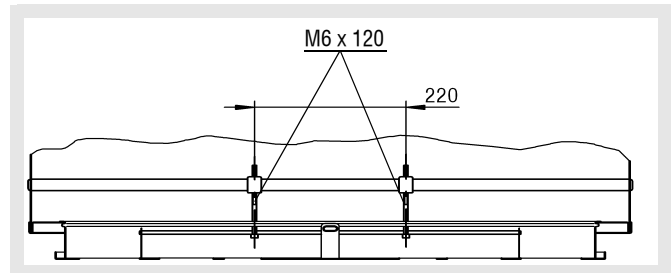


Dies gilt für die Größen bis einschließlich NW625.

IDA-R-Z-800-...-VM-... / SK-R-08-Z-800-VM-...



IDA-R-AA-800-...-VM-... / SK-R-08-A-800-VM-...

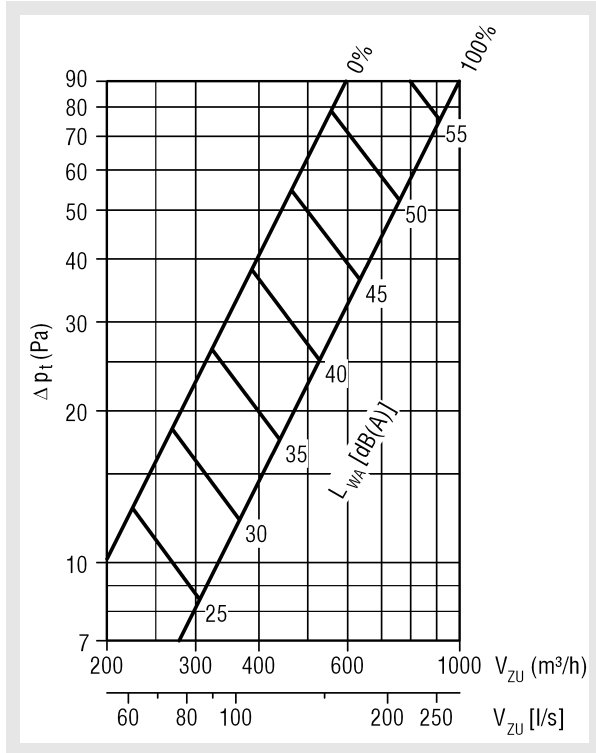


Deckendurchlass IDA

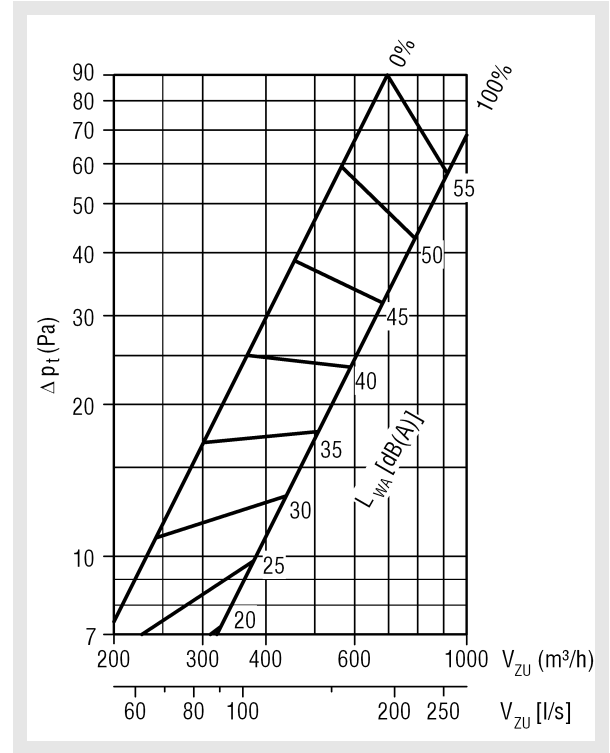
Technische Daten

Druckverlust und Lautstärke

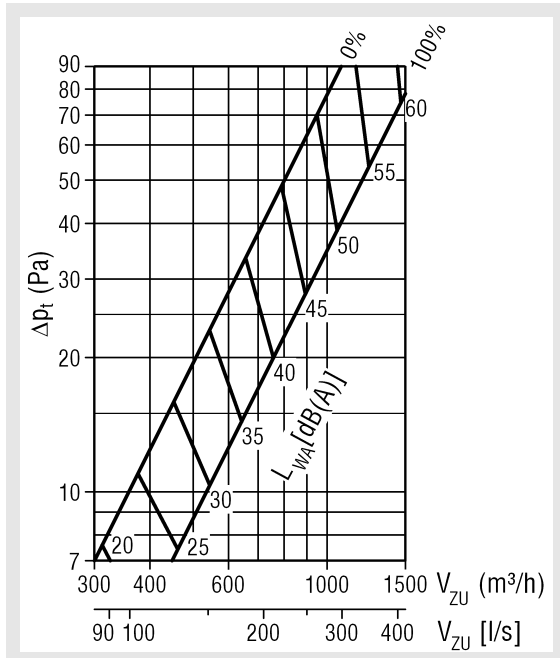
IDA-...-ZH-400-... (Kühlfall)



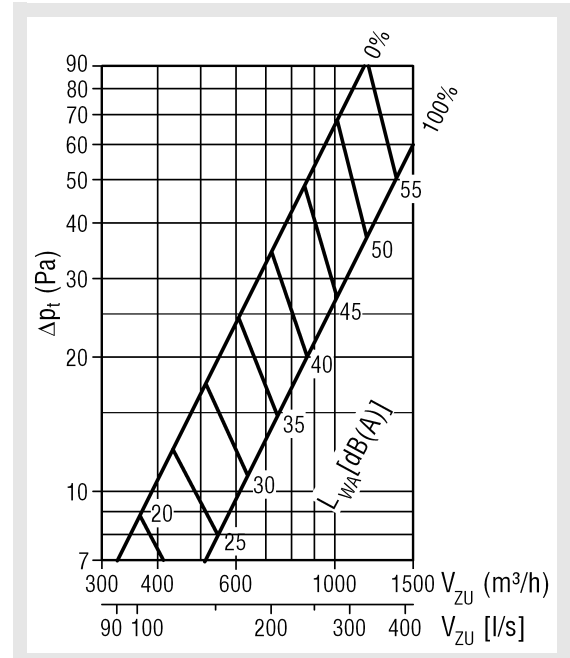
IDA-...-ZV-400-... (Heizfall)



IDA-...-ZH-500-... (Kühlfall)



IDA-...-ZV-500-... (Heizfall)



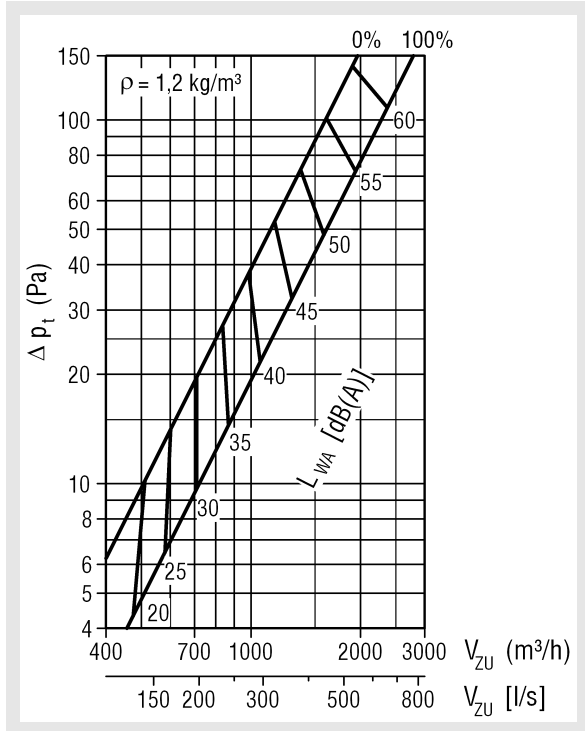
Drosselstellung:

0% = ZU

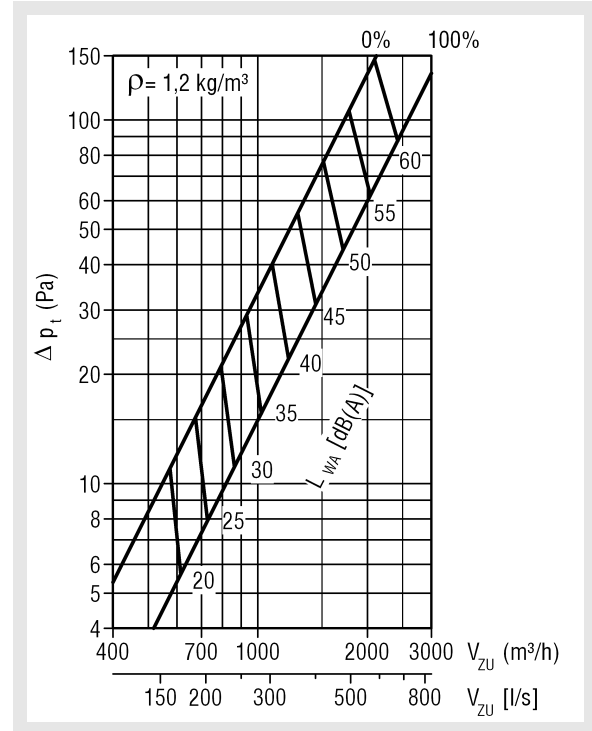
100% = AUF

Deckendurchlass IDA

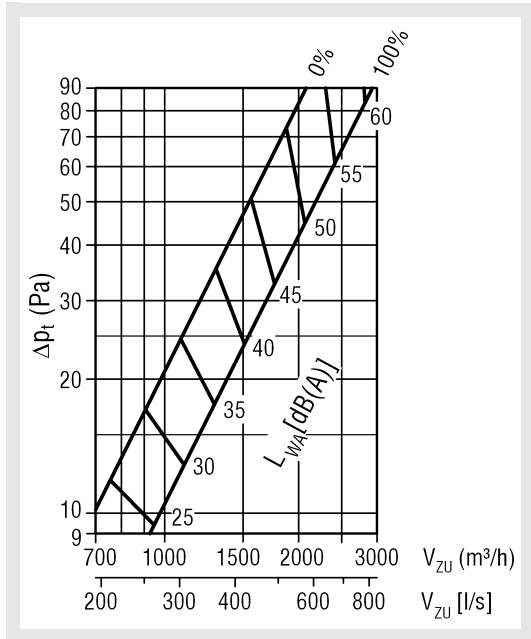
IDA-...-ZH-600/625-... (Kühlfall)



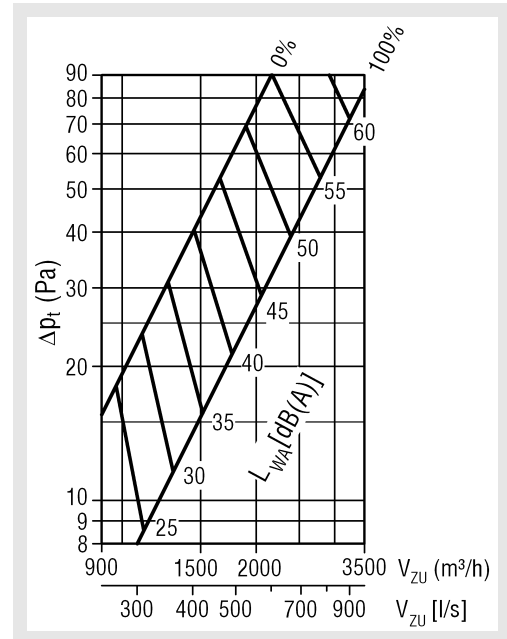
IDA-...-ZV-600/625-... (Heizfall)



IDA-...-ZH-800-... (Kühlfall)



IDA-...-ZV-800-... (Heizfall)



Korrekturfaktor (Zuluft im Bereich 25 - 50 dB(A))

Frequenz (Hz)	63	125	250	500	1000	2000	4000	8000
KF (-)	10,7	10,1	2,9	-2,2	-9,8	-15,5	-16,0	-15,1

Drosselstellung:

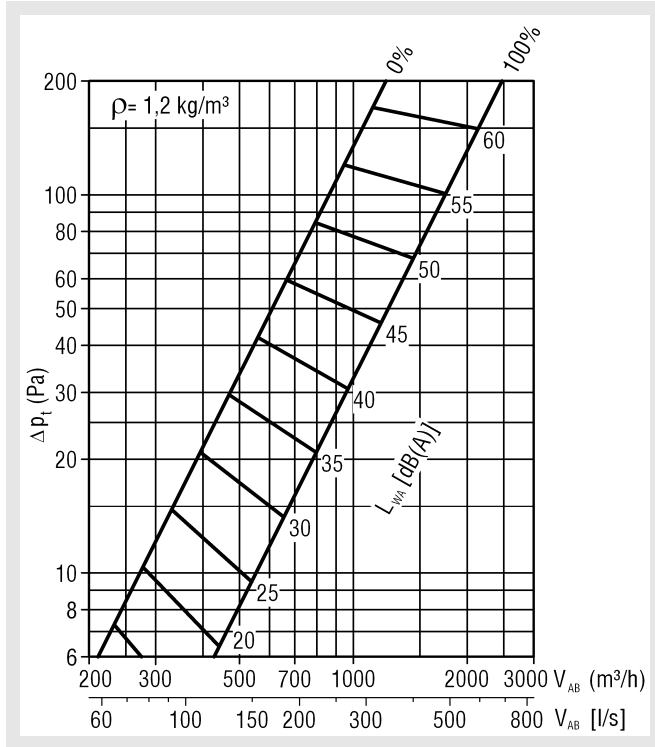
0% = ZU

100% = AUF

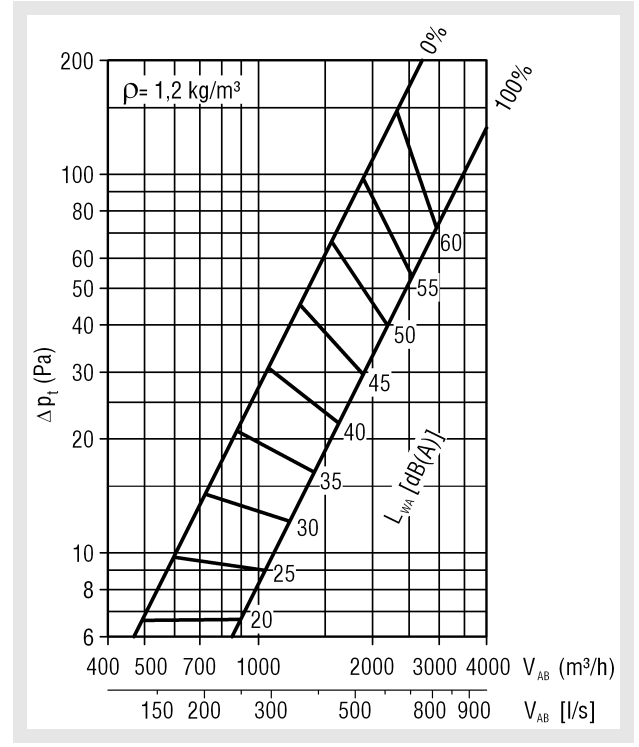
$$L_{W(\text{relativ})} = L_{WA} + KF$$

Deckendurchlass IDA

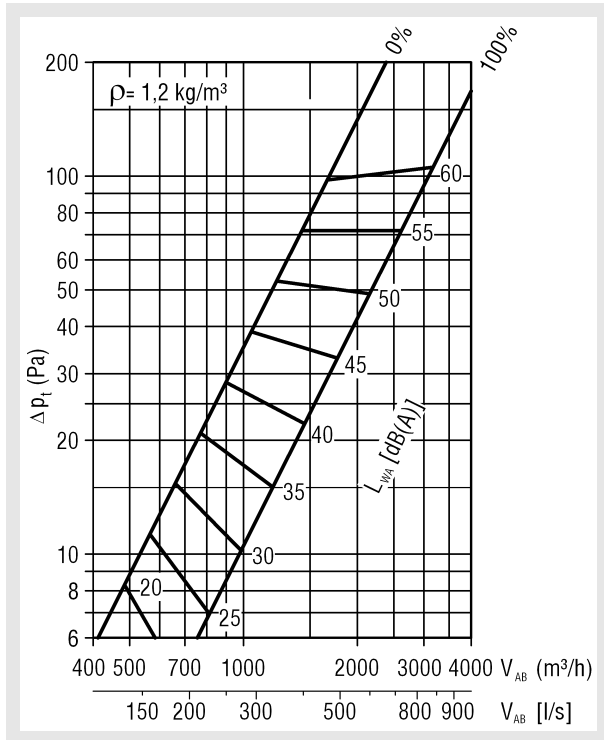
IDA-...-AA-400-...



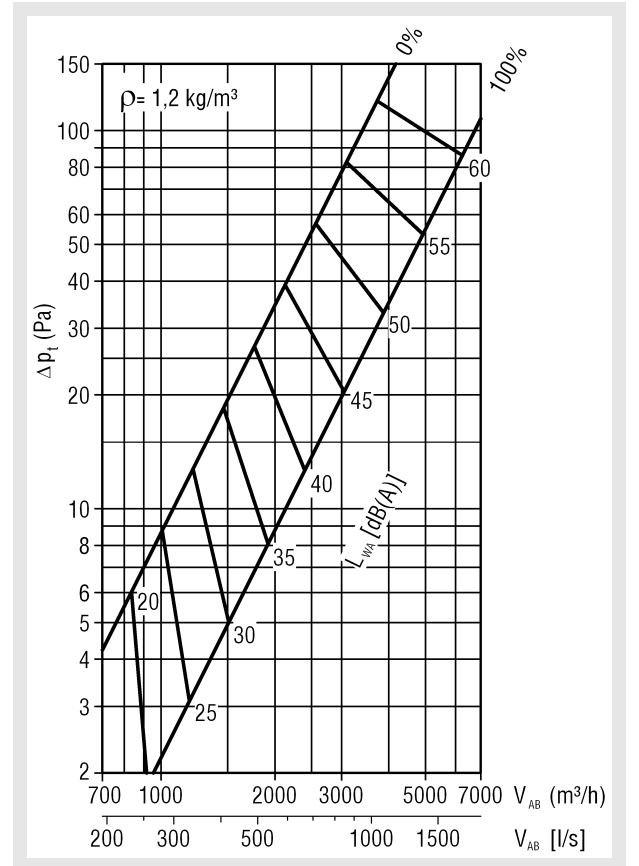
IDA-...-AA-600/625-...



IDA-...-AA-500-...



IDA-...-AA-800-...



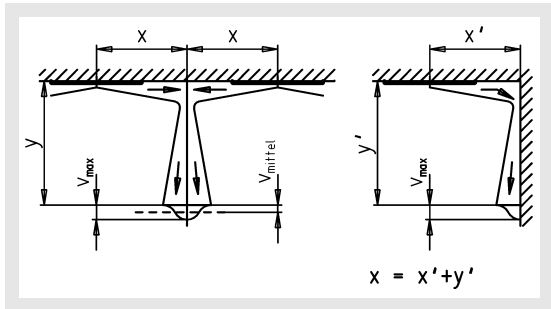
Drosselstellung:

0% = ZU

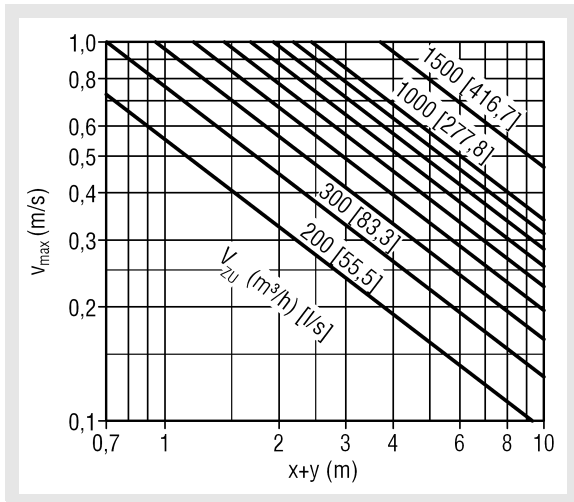
100% = AUF

Deckendurchlass IDA

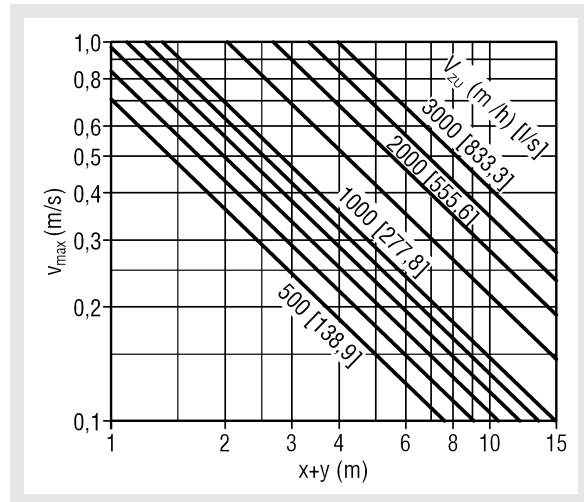
maximale Strahlengeschwindigkeit
(isotherm) mit Deckeneinfluss



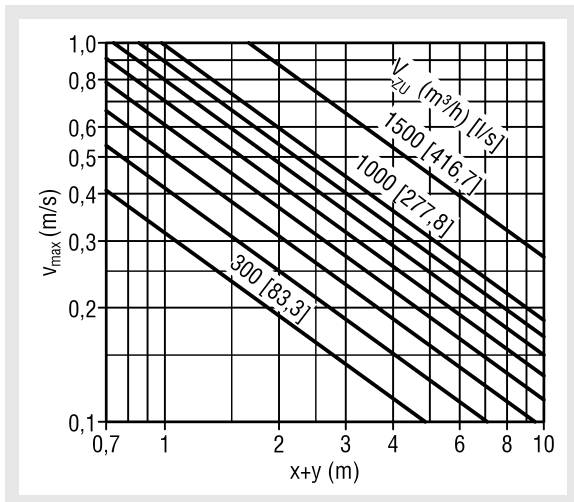
IDA-...-ZH-400-...



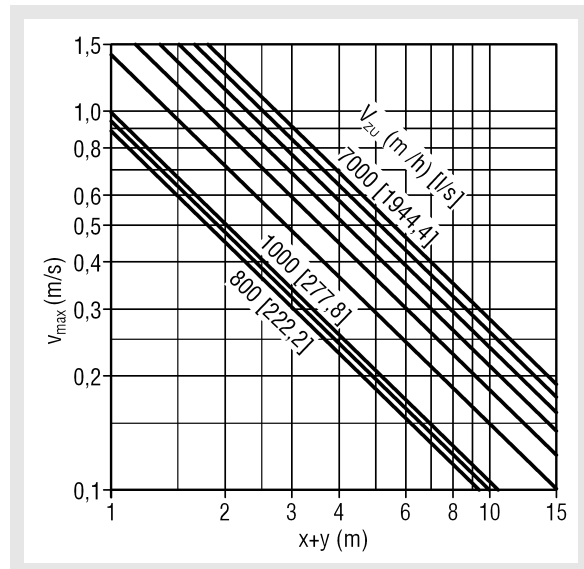
IDA-...-ZH-600/625-...



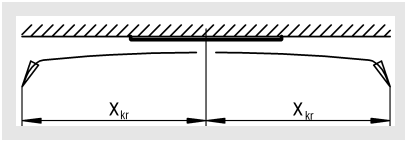
IDA-...-ZH-500-...



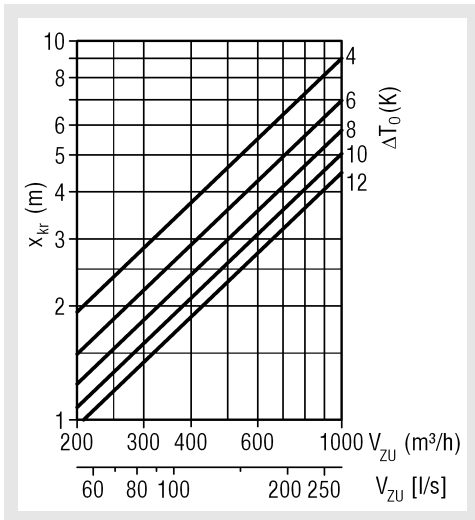
IDA-...-ZH-800-...



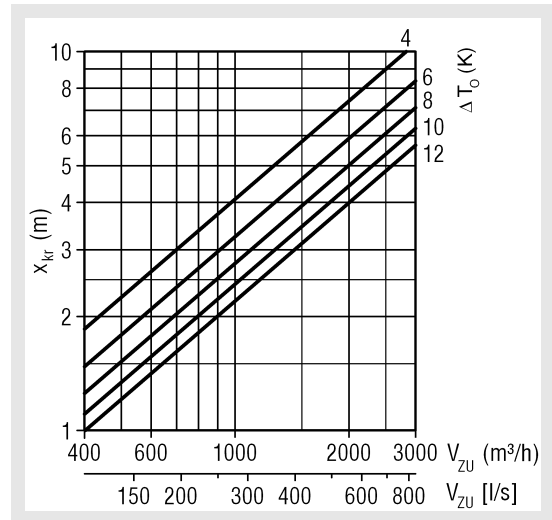
Deckendurchlass IDA kritischer Strahlweg



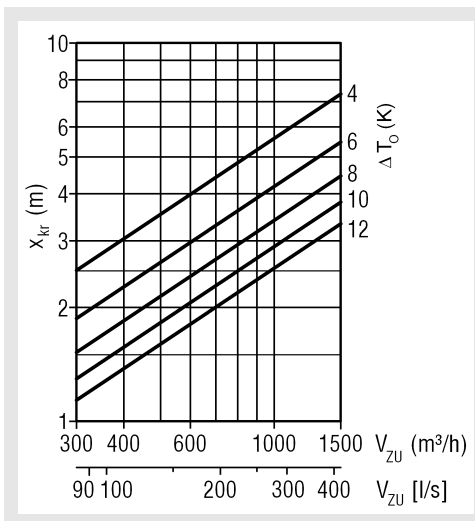
IDA-...-ZH-400-...



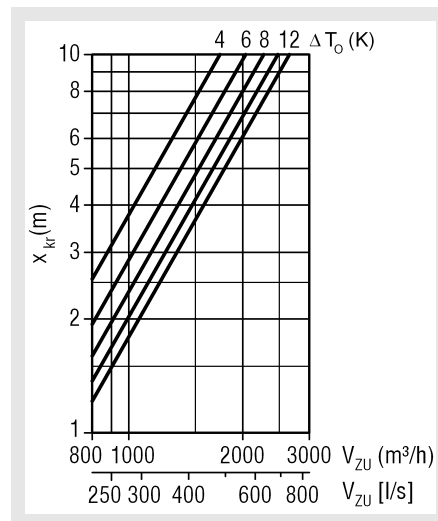
IDA-...-ZH-600/625-...



IDA-...-ZH-500-...

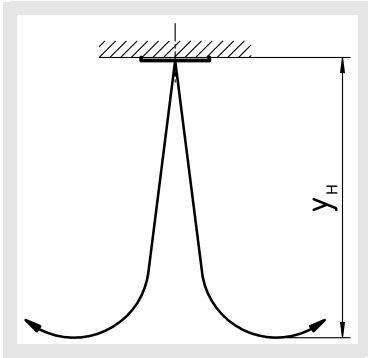


IDA-...-ZH-800-...

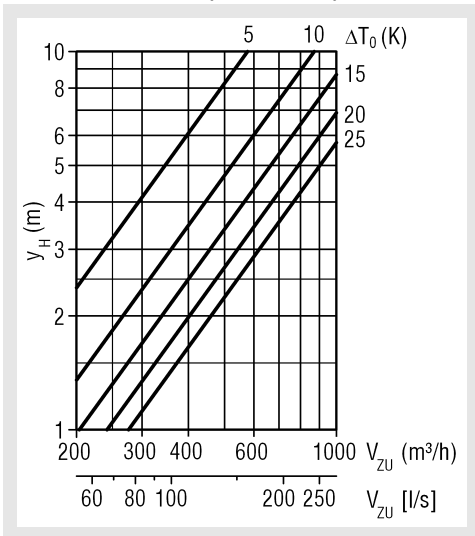


Deckendurchlass IDA

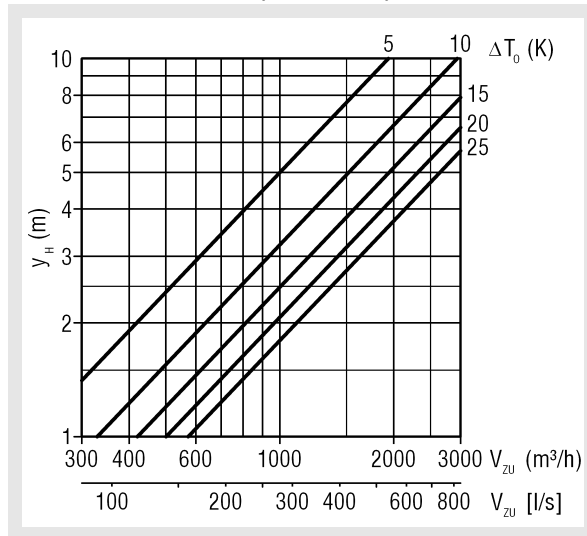
maximale Eindringtiefe



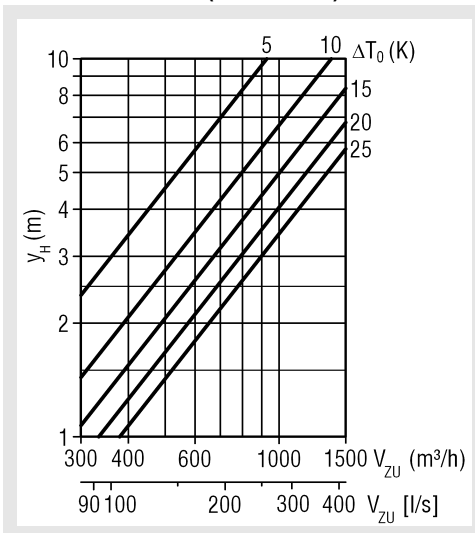
IDA-...-ZV-400-... (im Heizfall)



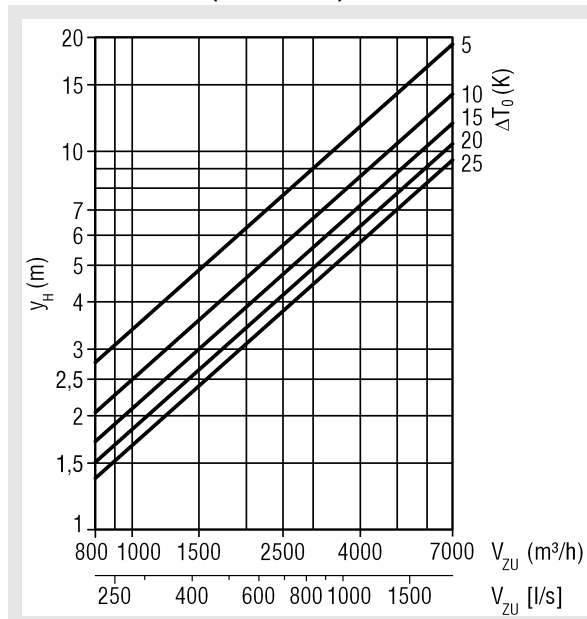
IDA-...-ZV-600/625-... (im Heizfall)



IDA-...-ZV-500-... (im Heizfall)



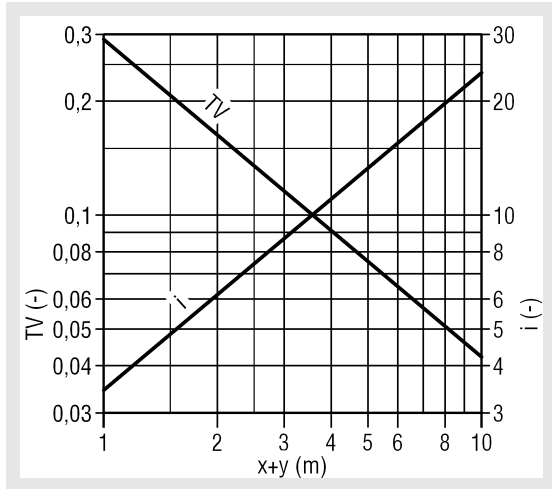
IDA-...-ZV-800-... (im Heizfall)



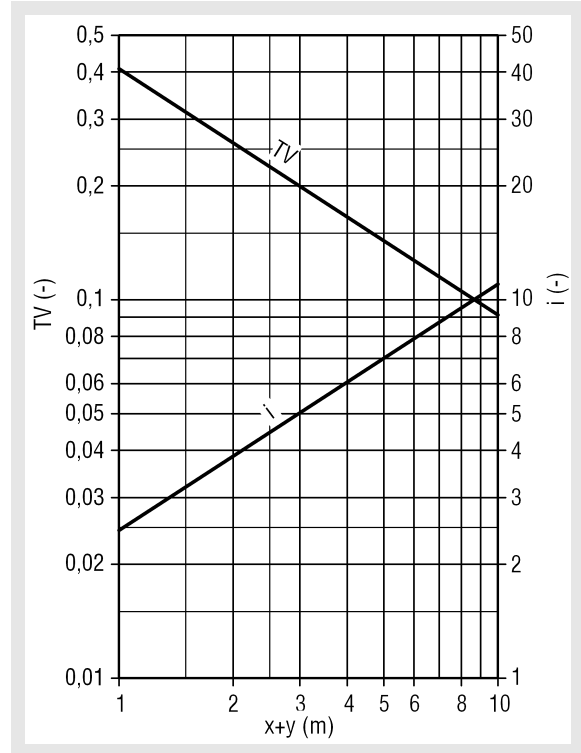
Deckendurchlass IDA

Temperatur- und Induktionsverhältnis

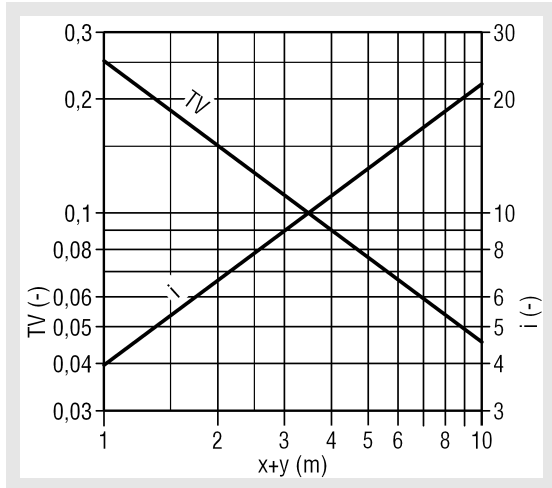
IDA-...-400-...



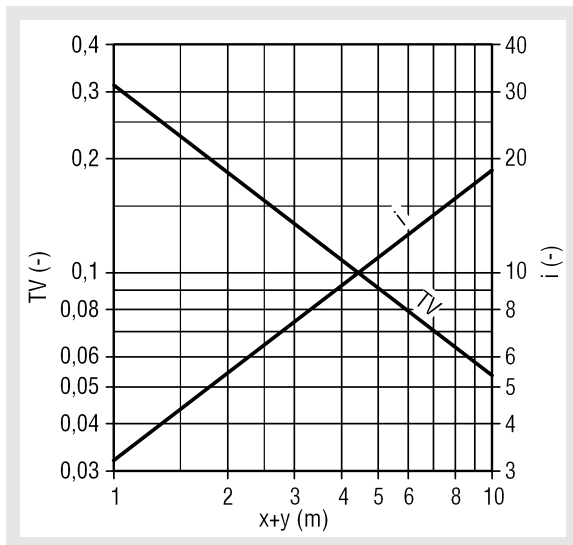
IDA-...-800-...



IDA-...-500-...



IDA-...-600/625-...

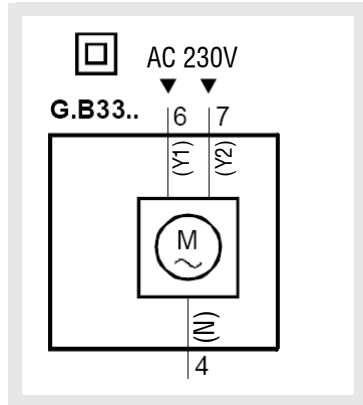


Deckendurchlass IDA

Anschlussbilder elektrische Stellantriebe

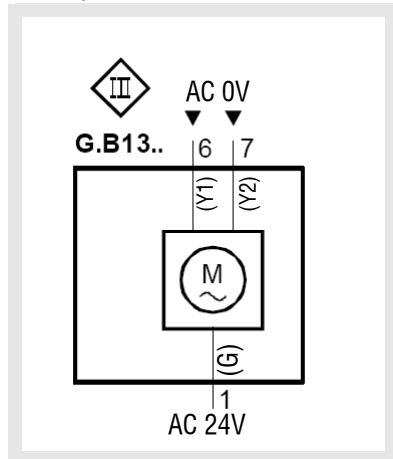
Fabrikat Siemens

-E092 (GLB 331.2.E Dreipunktsteuerung)



Fabrikat Siemens

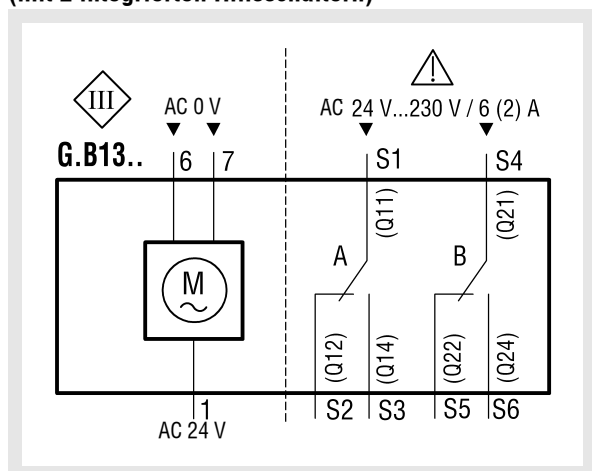
-E090 (GLB 131.2.E Dreipunktsteuerung)



Fabrikat Siemens

-E093 (GLB 136.2.E Dreipunktsteuerung)

(mit 2 integrierten Hilfsschaltern)



Technische Daten elektrische Stellantriebe

Fabrikat Siemens -E092 (GLB 331.2.E) /

-E090 (GLB 131.2.E) (Standard) / -E093 (GLB 136.2.E)

Speisung AC 24 V (SELV / PELV)	
- Betriebsspannung / Frequenz:	AC 24 V $\pm 20\%$ / 50 / 60 Hz
- Leistungsaufnahme GLB13..2:	2 VA / 1 W
Speisung AC 230 V	
- Betriebsspannung / Frequenz:	AC 230 V $\pm 10\%$ / 50 / 60 Hz
- Leistungsaufnahme GLB33..2:	2 VA / 1 W
Funktionsdaten	
- Nennhubkraft:	250 N
- Laufzeit für 60 mm Hub:	150 s (50 Hz) / 125 s (60 Hz)
Gehäuseschutzart	
- Schutzart nach EN 60529: (Montagehinweis beachten)	IP 40
Schutzklasse	
- Isolationsschutzklasse:	EN 60 730
Umweltbedingungen	
- Temperatur:	-30...+55 °C / -30...+60 °C

Hinweis:

Wir empfehlen das Abschalten der Spannung des Antriebs nach Erreichen der Regelstellung.

Deckendurchlass IDA

Legende

V_{ZU}	(m ³ /h) [l/s]	= Zuluftvolumen
V_{AB}	(m ³ /h) [l/s]	= Abluftvolumen
V_X	(m ³ /h) [l/s]	= gesamtes Strahlvolumen an der Stelle x
v_{max}	(m/s)	= maximale Strahlendgeschwindigkeit
v_{mittel}	(m/s)	= mittlere Strahlendgeschwindigkeit ($v_{mittel} = v_{max} \times 0,5$)
x	(m)	= horizontaler Strahlweg
y	(m)	= vertikaler Strahlweg
x+y	(m)	= horizontaler + vertikaler Strahlweg
x_{kr}	(m)	= kritischer Strahlweg
y_H	(m)	= maximale Eindringtiefe im Heizfall
ρ	(kg/m ³)	= Dichte
Δp_t	(Pa)	= Druckverlust
L_{WA}	[dB(A)]	= A-bewerteter Schalleistungspegel
$L_{W(\text{relativ})}$	(dB)	= relativer Schalleistungspegel
KF	(-)	= Korrekturfaktor
ΔT_0	(K)	= Temperaturdifferenz zwischen Zuluft- und Raumtemperatur ($\Delta T_0 = t_{ZU} - t_R$)
ΔT_x	(K)	= Temperaturdifferenz an der Stelle x
t_{ZU}	(°C)	= Zulufttemperatur
t_R	(°C)	= Raumtemperatur
i	(-)	= Induktionsverhältnis ($i = V_X / V_{ZU}$)
TV	(-)	= Temperaturverhältnis ($TV = \Delta T_x / \Delta T_0$)
DS	(%)	= Drosselstellung (0% = ZU / 100% = AUF)

Deckendurchlass IDA

Bestellschlüssel IDA

01	02	03	04	05	06	07	08	09	10
Typ	Ausführung	Luftführung	Ausstanzung	Material	Lackierung	Frontplattengröße	Montage	Ballschutz	Stellantrieb
Beispiel									
IDA	-Q	-ZH	-500	-SB	-9010	-000	-VM	-B0	-E000

Muster

IDA-Q-ZH-500-SB-9010-000-VM-B0-E000

Deckendurchlass Typ IDA | quadratische Frontplatte | Zuluft horizontal | NW500 | Stahlblech | RAL-Farbton weiß | Frontplattengröße passend zur gewählten Ausstanzung | verdeckte Montage | ohne Ballschutz | ohne Stellantrieb

Bestellangaben

01 – Typ

IDA = Deckendurchlass Typ IDA

02 – Ausführung

Q = quadratische Frontplatte mit manuell verstellbarem Lüftungstrichter

R = runde Frontplatte mit manuell verstellbarem Lüftungstrichter

03 – Luftführung

ZH = Zuluft horizontal (Standard)

ZV = Zuluft vertikal

AA = Abluft

04 – Ausstanzung

400 = NW 400

500 = NW 500

600 = NW 600

625 = NW 625

800 = NW 800

05 – Material

SB = Stahlblech (Standard)

06 – Lackierung

9005 = RAL-Farbton schwarz

9010 = RAL-Farbton weiß (Standard)

xxxx = RAL-Farbton frei wählbar

07 – Frontplattengröße

000 = Frontplattengröße passend zur gewählten Ausstanzung (Standard)

xxx = Größe frei wählbar (in mm, genaues Außenmaß der Frontplatte, immer 3-stellig) max. 800 mm

Hinweis: Ist die Frontplatte größer als die Ausstanzung, ist nur VM-Montage möglich. Die Frontplatte kann nie kleiner sein, als die Ausstanzung!

08 – Montage

VM = verdeckte Montage (Standard)

SM = Schraubmontage (nur in Verbindung mit Ballschutz)

VS = Schraubmontage mit VM (nur bei NW 800 in Verbindung mit Ballschutz möglich)

09 – Ballschutz

B0 = ohne Ballschutz (Standard)

BS = mit Ballschutz lackiert wie Frontplatte

10 – Stellantrieb

E000 = ohne Stellantrieb (Standard)

E090 = elektrischer Stellantrieb 24V AC / 3-Pkt.

E092 = elektrischer Stellantrieb 230V AC / 3-Pkt.

E093 = elektrischer Stellantrieb 24V AC / 3-Pkt. mit 2 integrierten Hilfsschaltern

TE01 = Thermoelementverstellung

Deckendurchlass IDA

Bestellschlüssel SK-...-08-...

01	02	03	04	05	06	07	08
Anschlusskasten	Ausführung	Luftdurchlass	Luftart	Nenngröße	Befestigung	Material	Drosselklappe
Beispiel							
SK	-R	-08	-Z	-500	-VM	-SV	-DK2

09	10	11	12	13	14	15
Gummilippendichtung	Volumenstrom- messeinrichtung	ROB-Ausführung	Isolierung	Kastenhöhe	Stutzendurchmesser	Stutzenlage
-GD1	-VME1	-ROB0	-I0	-KHS	-SDS	-S1

Muster

SK-R-08-Z-500-VM-SV-DK2-GD1-VME1-ROB0-I0-KHS-SDS-S1

Anschlusskasten | quadratische Bauform mit runder Auslassaufnahme | Luftdurchlass IDA | Zuluft | NW500 | mit verdeckter Montage | Stahlblech verzinkt | mit Drosselklappe mit Seilzug | mit Gummilippendichtung | mit Volumenstrommesseinrichtung | ohne ROB-Ausführung | ohne Kastenisolierung | Kastenhöhe Standard | Stutzendurchmesser Standard | 1 Stutzen seitlich

Bestellangaben

01 – Typ

SK = Anschlusskasten, quadratische Bauform

02 – Ausführung

Q = quadratischer Kasten für quadratische Luftauslässe
R = quadratischer Kasten mit runder Auslassaufnahme für runde Luftauslässe

03 – Luftdurchlass (muss separat bestellt werden)

08 = passend zu IDA-...

04 – Luftart

Z = Zuluft
A = Abluft

05 – Nenngröße

400 = NW400
500 = NW 500
600 = NW 600
625 = NW 625
800 = NW 800

06 – Befestigung

VM = verdeckte Montage (Standard)
SM = Schraubmontage (nur bei Ausführung mit Ballschutz)
VS = Schraubmontage mit VM (nur bei NW 800 in Verbindung mit Ballschutz möglich)

07 – Material

SV = Stahlblech verzinkt (Standard)

08 – Drosselklappe

DK0 = ohne Drosselklappe (Standard)
DK1 = mit Drosselklappe
DK2 = mit Drosselklappe und Seilzug

09 – Gummilippendichtung

GD0 = ohne Gummilippendichtung (Standard)
GD1 = mit Gummilippendichtung

10 – Volumenstrommesseinrichtung

VME0 = ohne Volumenstrommesseinrichtung im Anschlusskasten (Standard)
VME1 = mit Volumenstrommesseinrichtung im Anschlusskasten

11 – ROB-Ausführung

ROB0 = ohne ROB-Ausführung (Standard)
ROB1 = mit ROB-Ausführung (nicht bei SK-R-... möglich)

12 – Isolierung

I0 = ohne Isolierung (Standard)
Ia = mit Kastenisolierung außen
Ii = mit Kastenisolierung innen

13 – Kastenhöhe

KHS = Kastenhöhe Standard
xxx = Kastenhöhe in mm (Mindesthöhe = Stutzendurchmesser + 147 mm, jedoch mind. 245 mm)

14 – Stutzendurchmesser

SDS = Stutzendurchmesser Standard
xxx = Stutzendurchmesser in mm

15 – Stutzenlage

S0 = Stutzen von oben
S1 = 1 Stutzen seitlich am Kasten (Standard)
S2 = 2 Stutzen 90° versetzt
S3 = 2 Stutzen 180° versetzt
S5 = 2 Stutzen seitlich nebeneinander

Deckendurchlass IDA

Ausschreibungstext

Der Deckendurchlass IDA zur Kühlung und Beheizung von großen und hohen Hallen ist speziell für deckenbündigen Einbau konzipiert, um räumlichen und auch architektonischen Ansprüchen gerecht zu werden.

Um im Kühlfall Zugerscheinungen zu vermeiden, muss der Zuluftstrahl größtenteils horizontal austreten. Im Heizfall hingegen wird vom Auslass eine große Eindringtiefe erwartet, um schnelle Aufheizzeiten zu erreichen. Der Deckendurchlass Typ IDA mit manuell verstellbarem Luftführungstrichter und quadratischer Frontplatte erfüllt diese beiden Anforderungen optimal. Für Einbauhöhen von 3 m bis max. 10 m geeignet. Auslass komplett bestehend aus Stahlblech mit einer hochwertigen Pulverbeschichtung in einem RAL-Farbtönen (RAL 9010 (weiß), Standard). Befestigung mittels verdeckter Montage (-VM) über eine zentrale Befestigungsschraube.

Fabrikat: SCHAKO Typ IDA-Q-ZH-.../ IDA-Q-ZV-...

- Abluftausführung ohne Luftführungstrichter
Fabrikat: SCHAKO Typ IDA-Q-AA-...
- Zuluftausführung mit runder Frontplatte und Luftführungstrichter
Fabrikat: SCHAKO Typ IDA-R-ZH-... / IDA-R-ZV-...
- Abluftausführung mit runder Frontplatte ohne Luftführungstrichter
Fabrikat: SCHAKO Typ IDA-R-AA-...
- mit Schraubmontage (-SM) (nur IDA-Q), nur für Ausführung mit Ballschutz (-BS).
- mit Schraubmontage mit VM (-VS) nur für Ausführung mit Ballschutz (-BS) (nur für NW 800)

Zubehör:

- Anschlusskasten (SK-Q-08 und SK-R-08), aus verzinktem Stahlblech, innen lackiert RAL9005 (schwarz), mit Aufhängeösen, mit Luftverteilblech (nur bei Zuluftausführung)
 - mit Drosselklappe (-DK1) im Anschlussstutzen. Drosselklappe aus Stahlblech verzinkt
 - mit Seilzug verstellbar (-DK2)
 - mit Volumenstrommesseinrichtung (-VME, für IDA bis NW625 erhältlich)
 - mit ROB-Ausführung (-ROB1), Drosselklappe und Volumenstrommesseinrichtung entnehmbar (nur SK-Q)
 - mit Gummilippendichtung (-GD1), am Anschlussstutzen.
 - mit thermischer Isolierung
 - innen (-li)
 - außen (-la)
 - Kastenhöhe frei wählbar, xxx in mm, Mindesthöhe = Stutzendurchmesser +147 mm, jedoch mindestens 245 mm.
 - Stutzendurchmesser frei wählbar, xxx in mm
 - Stutzenlage:
 - S0= Stutzen von oben
 - S1= Stutzen seitlich am Kasten (Standard)
 - S2= 2 Stutzen 90° versetzt
 - S3= 2 Stutzen 180° versetzt
 - S5= 2 Stutzen seitlich nebeneinander
- mit elektrischem Stellantrieb (3-Pkt.-Ansteuerung)
 - 24 V AC (Standard)
 - ohne Hilfsschalter (-E090)
 - mit 2 integrierten Hilfsschaltern (-E093)
 - 230 V AC (-E092)
- Thermoelementverstellung (-TE01), Auslassverstellmöglichkeit ohne elektrische Energie in Abhängigkeit der Zulufttemperatur (Heizfall > 26° C, Kühlfall < 26° C).
- Ballschutz (-BS) aus Stahl lackiert RAL 9010 (weiß), anderer RAL-Farbtönen gegen Mehrpreis möglich (nur für IDA-Q-... mit SM Montage und bei NW 800 nur mit VS-Montage möglich. Achtung: Die Ausstanzung muss die gleiche Größe wie die Frontplatte haben.