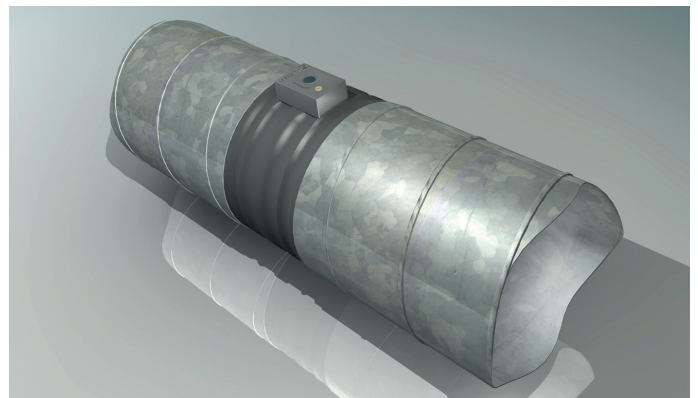


Volumenstromkonstanthalter Volkom

Einfachstes Abgleichen und Einregulieren von Auslässe dank dem Volumenstromkonstanthalter Volkom.

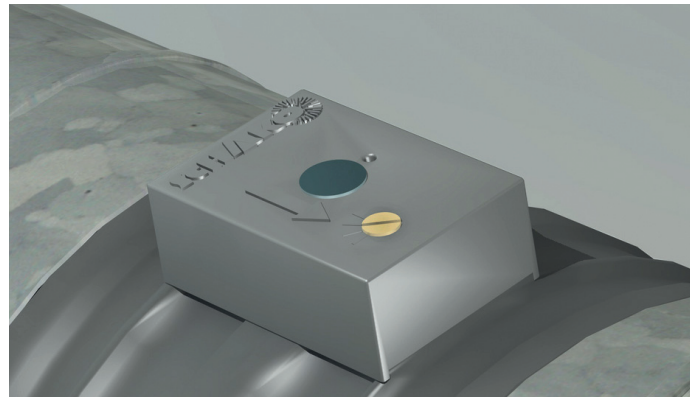
Der Volkom ist lageunabhängig einbaubar. Die einfache Montage und die einfache Einstellung des Volumenstroms sparen Zeit bei der Installation und senken die Kosten.



Volumenstromkonstanthalter Volkom

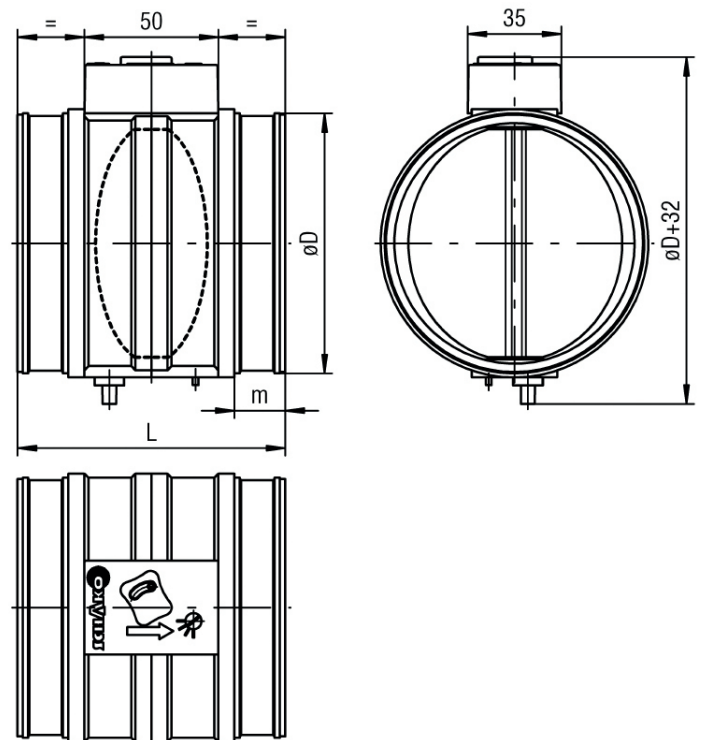
Der Volkom verschwindet nicht im Lüftungskanal. Darum können Sie den Volumenstrom auch nachträglich von außen ändern.

Weil die Regeleinheit außerhalb des Luftstroms angebracht ist, ergeben sich ein geringer Energieverlust und ein niedriger Geräuschpegel. Zudem kann der Volkom weniger verschmutzen und ein wartungsfreier Betrieb ist gewährleistet.



Sie erhalten den Volkom in praktischen Verpackungseinheiten zu je 6 Stück in den Normweiten $D=80, 100, 125, 150, 160, 200$ und 250mm .

Auf Wunsch stellen wir den Volumenstrom vor der Lieferung für Sie ein.



NW	øD	L	m	VZU		LWA bei 100 Pa	
				Vmin	Vmax	Vmin	Vmax
80	77	90	16	23	60	35	41
100	97	100	19	38	94	38	49
125	122	120	19	51	171	42	47
150	147	140	30	80	275	45	51
160	157	150	30	87	291	46	51
200	197	175	30	115	495	43	54
250	247	220	30	195	750	44	53

Regelgenauigkeit:	+10% bezogen auf das Volumen Vmax
Betriebstemperatur:	10 – 50°C
Differenzdruckbereich:	50 – 300 Pa
Lagertemperatur:	-20 – 60°C

