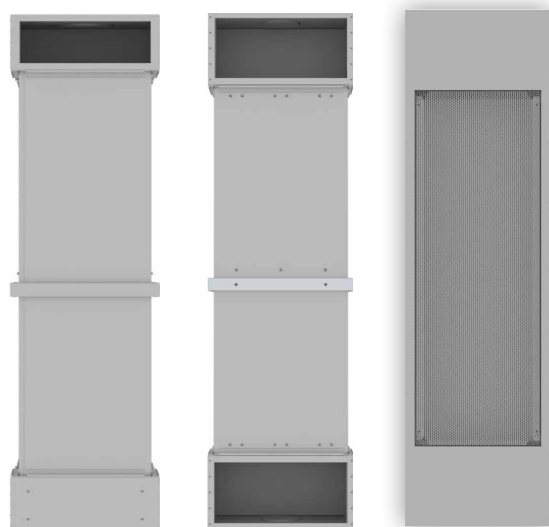


## UEMWS

### Élément de transfert pour grands volumes d'air

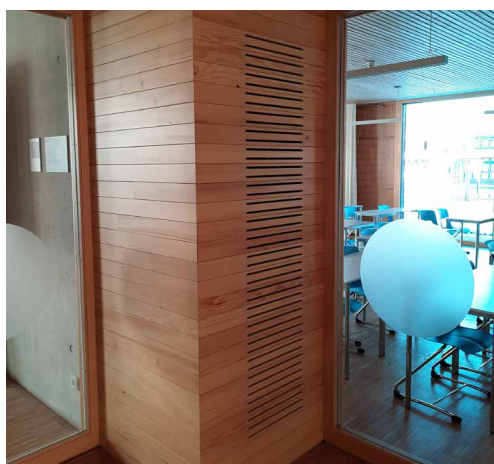
L'élément de transfert UEMWS de SCHAKO permet de minimiser le nombre de conduits dans le système, un transfert de jusqu'à 1175 m<sup>3</sup>/h avec une protection acoustique maximale est possible.



### Description

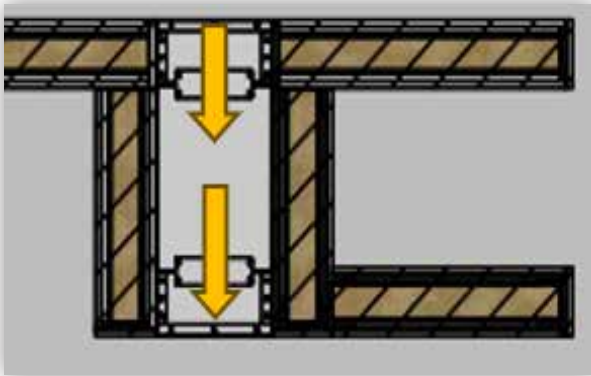
#### Ventilation de locaux

L'élément de transfert UEMWS a été développé en coordination avec des projecteurs et architectes pour répondre aux exigences élevées en termes de protection acoustique lors du transfert de grands volumes d'air. Il est utilisé pour l'évacuation d'air des locaux, l'air extrait passe dans les pièces annexes où il est aspiré par le système centralisé. La protection acoustique et la transmission de bruits jouent un grand rôle. Il est souvent utilisé dans les écoles, les crèches, les bureaux en open space ou les salles de réunion. L'UEMWS peut être installé de manière visible en tant qu'élément de transfert mural ou de manière cachée dans des meubles, systèmes de construction à sec, plafonds.



### Utilité

- L'utilisation de l'élément de transfert UEMWS de SCHAKO permet de réduire le nombre de conduits d'air et le nombre de systèmes de guidage d'air à un d'air et le nombre de systèmes de guidage d'air à un économies.



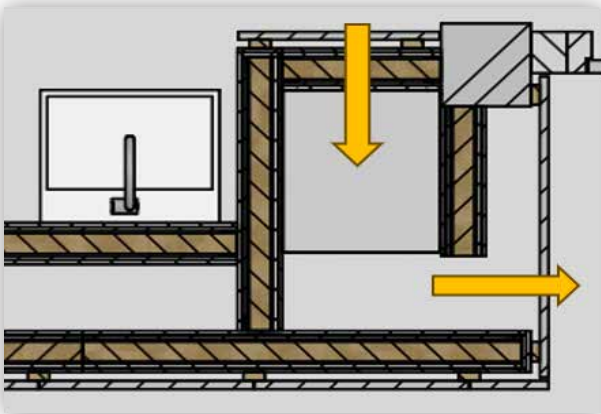
## Principe de fonctionne

### Isolation acoustique

L'UEMWS de SCHAKO mise sur un système d'isolation acoustique composé des fonctions d'isolation acoustique et d'absorption du bruit.

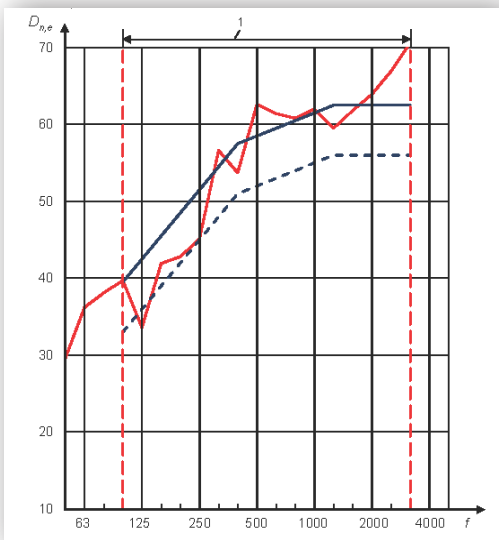
Le canal de guidage d'air dans l'élément de transfert est muni d'une combinaison de systèmes efficaces pour l'isolation acoustique et l'absorption de bruit.

Le système d'isolation acoustique garantit une protection.



## Valeurs de rendement

- Volume de transfert jusqu'à 1175 m<sup>3</sup>/h.
- Différence de niveau sonore normalisée jusqu'à D<sub>n,e,w</sub> 59 dB.
- Mesurée selon EN ISO 10140 par un institut de contrôle indépendant pour la physique du bâtiment.



## Caractéristiques tech

- Transfert jusqu'à 1175 m<sup>3</sup>/h.
- Le système d'isolation acoustique garantit une protection acoustique maximale.
- Matériaux selon la classe de matériaux de construction A2 conformément à DIN 4102 et DIN EN 13501-1 (non inflammable).
- Nécessitant peu d'entretien, répondant aux exigences hygiéniques.
- Montage caché et visible.
- Installation polyvalente : dans des parois, niches, plafonds, meubles, systèmes de construction à sec, murs

Type	D <sub>n,e,w</sub> (dB)	V (m <sup>3</sup> /h)
UEMWS-S Montage dans des meubles, systèmes de construction à sec.	51 - 58	< 280-1175
UEMWS-D Installation dans les plafonds.	51 - 53	< 280-1175
UEMWS-W Installation dans des murs.	58 - 59	< 230-820