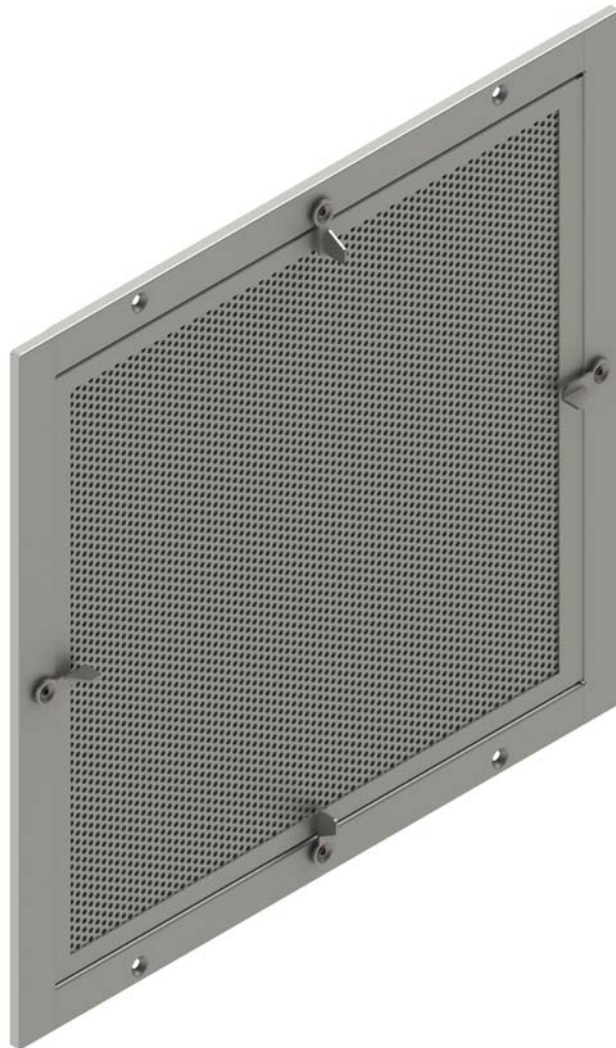




Pluisafscheider FLAQ



Ferdinand Schad KG
Steigstraße 25-27
D-78600 Kolbingen
Telefoon 0 74 63 - 980 - 0
Telefax 0 74 63 - 980 - 200
info@schako.de
www.schako.de

Pluisafscheider FLAQ

Inhoud	
Beschrijving	3
Constructie	3
Uitvoering	3
Toebehoren	3
Bevestiging	3
Bijzonderheden	3
Uitvoeringen en afmetingen	4
Afmetingen	4
Toebehoren-afmetingen	5
Bevestigingsmogelijkheden	6
Technische gegevens	7
Drukverlies en geluidsterkte	7
Legende	8
Bestelsleutel FLAQ	9
Bestelsleutel SK	10
Aanbestedingsteksten	11

Pluisafscheider FLAQ

Beschrijving

Voor de **afscheiding van textielpluizen uit de afvoerlucht** van cleanrooms, in het bijzonder OK- of OK-bijruimten, worden pluisafscheiders gebruikt. De afscheiding gebeurt onmiddellijk op het afzuigpunt. Als component van de ventilatie-installatie wordt het punt in de afvoer vlak gemonteerd tegen de wand van de operatiekamer of in overstromingsopeningen gebruikt. Dit **ontziet de klimaatkanalen en nageschakelde filters** door afscheiding van vezelachtige zwevende stoffen in het OK-bereik en **maakt de economische en storingsvrije werking van de lucht-technische installatie mogelijk**. De pluisafscheider kan met steriele doeken, die gebruikelijk zijn in operatiekamers, maar ook met geschikte reinigingsmachines voor operatiekamers worden gereinigd. De reiniging moet wekelijks of telkens als de afscheider vuil is geworden, worden uitgevoerd. Het inzetstuk van de pluisafscheider kan voor de reiniging gemakkelijk worden verwijderd door draaien van de wervels.

Constructie

Pluisafscheiderinzet

- geperforeerd gelakt plaatstaal RAL 9010 (wit), met aan de achterkant draadweefsel uit edelstaal 1.4301 (V2A), maaswijdte 0,8 mm x 0,5 mm (-PS)
- Roestvrij staal 1.4301 (V2A) gelakt in de kleur zandzilver, met achteraan ingebouwd draadweefsel van roestvrij staal 1.4301 (V2A), maaswijdte 0,8 mm x 0,5 mm (-V2)

frame

- Gelakt plaatstaal RAL 9010 (wit) (-9010) of in RAL-kleur naar keuze (-xxxx)
- Roestvrij staal 1.4301 (V2A) gelakt in de kleur zandzilver (-SAND)

Knevel

- Gelakt plaatstaal RAL 9010 (wit) (-9010) of in RAL-kleur naar keuze (-xxxx)
- Roestvrij staal 1.4301 (V2A) gelakt in de kleur zandzilver (-SAND)

Uitvoering

FLAQ-...-A-... - vierkante uitvoering, voor luchtafvoer

Toebehoren

Aansluitkast (SK-Q-19-A-...)

- voor vierkante luchtroosters
- Behuizing met ronde aftakking en ophangogen bestaande uit:
 - Plaatstaal (-SB), aan de binnen- en buitenkant gelakt in RAL 9010 (wit)
 - Roestvrij staal V2A (-V2)
- Uitvoering voor luchtafvoer (-A)
- Bevestiging:
 - Schroefmontage (-SM, standaard)
 - Verdekte montage (-VM), bovendien met traverse uit aluminium en traversenhouder uit kunststof

- Kasthoogte:
 - Standaard (-KHS)
 - vrij te kiezen (-xxx, in mm) (minimale hoogte bij aftakingspositie -S1 / -S2 / -S3 / -S5 = aftakingsdiameter $\varnothing D + 102$ mm, echter minstens 200 mm)
- Diameter aftakkingen $\varnothing D$:
 - Standaard (-SDS)
 - vrij te kiezen (-xxx, in mm).
- Aftakingspositie:
 - 1 aftakking aan de bovenkant (-S0)
 - 1 aftakking aan de zijkant (-S1) (standaard)
 - 2 aftakkingen aan de zijkant 90° verplaatst (-S2)
 - 2 aftakkingen aan de zijkant 180° verplaatst (-S3)
 - 2 aftakkingen zijdelings naast elkaar (-S5)

Regelklep (-DK1), voor SK-Q-...

- in de aansluitkast
- regelklep uit verzinkt plaatstaal
- klepbevestiging uit kunststof

Lucht volumemeetsysteem (-VME1), voor SK-Q-...

(niet mogelijk in combinatie met een regelklep)

- in de aansluitkast aan de aansluitaftakking
- Houder uit verzinkt plaatstaal
- meetopnemer uit kunststof
- aansluitingen uit aluminium

ROB-uitvoering (-ROB1), voor SK-Q-...

- Regelklep en lucht volumemeetsysteem afneembaar

Rubberen lippendichting (-GD1), voor SK-Q-...

- op de aftakking van de aansluitkast.
- Speciaal rubber

Thermische isolatie (-li / -la), voor SK-Q-...

- aan de binnenkant (-li), aan de binnenkant van de aansluitkast
- buiten (-la), aan de buitenkant van de aansluitkast

Inbouwframe (-ER1 / -ER2)

- zonder ophangplaatje (-ER1) (standaard)
- met ophangplaatje (-ER2) (tegen meerprijs)
- bestaande uit elektrolytisch verzinkt plaatstaal
- niet mogelijk in combinatie met aansluitkast

Bevestiging

Schroefbevestiging (-SM) (standaard)

- Standaard, schroeven door de installateur te voorzien

Verborgene montage (-VM)

- alleen mogelijk in combinatie met inbouwframe of aansluitkast

Bijzonderheden

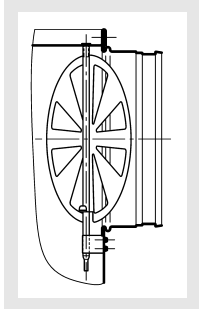
Opgelet!

Wij wijzen erop dat voor de reiniging van de roestvrij stalen uitvoeringen alleen gepaste onderhoudsmiddelen mogen worden gebruikt!

Pluisafscheider FLAQ

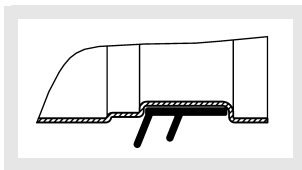
Toebehoren-afmetingen

Regelklep (-DK1), voor SK-Q-...



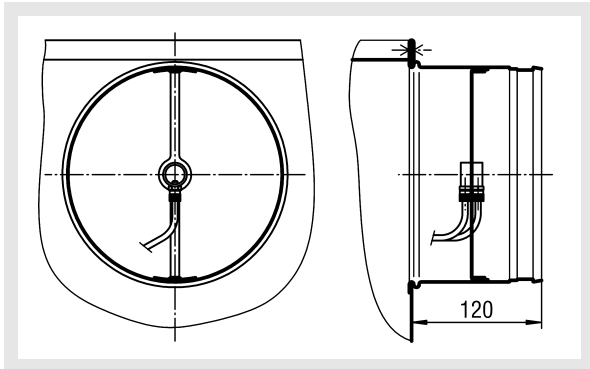
Rubberen lippendichting (-GD1) voor SK-Q-...

Detail X



Luchtvolumemeetsysteem (-VME1), voor SK-Q-...

(niet mogelijk in combinatie met een regelklep)



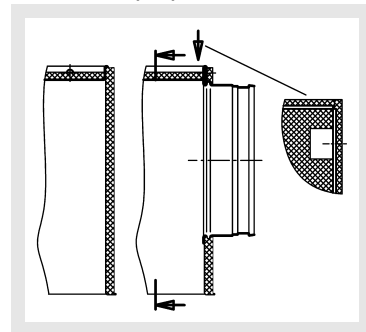
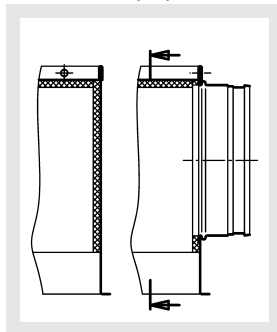
ROB-uitvoering (-ROB1), voor SK-Q-...

(alleen mogelijk met aansluitkast SK-Q-19-... mogelijk)
regelklep en luchtvolumemeetsysteem afneembaar.

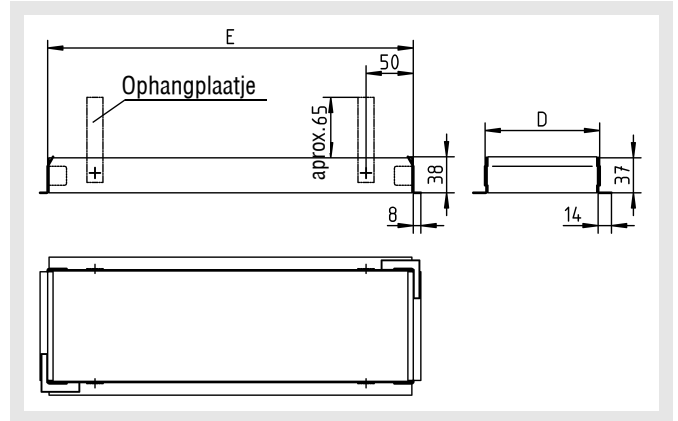
Thermische isolatie, voor SK-Q-...

binnenkant (-li)

buitenkant (-la)



Inbouwframe (-ER1 / -ER2)



	D	E
FLAQ-...	A-37	A-35

Uitvoering inbouwframe:

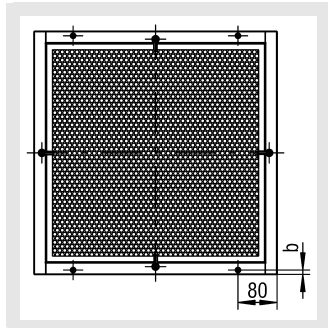
- zonder ophangplaatje (-ER1) (standaard)
 - met ophangplaatje (-ER2) (tegen meerprijs)
- Inbouwframes worden alleen op aanvraag met 4 ophangplaatjes geleverd.

Pluisafscheider FLAQ

Bevestigingsmogelijkheden

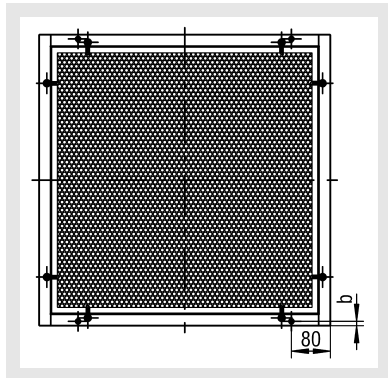
SM-montage

FLAQ-...-310-SM-... tot FLAQ-...-500-SM-...
met 4 wervels

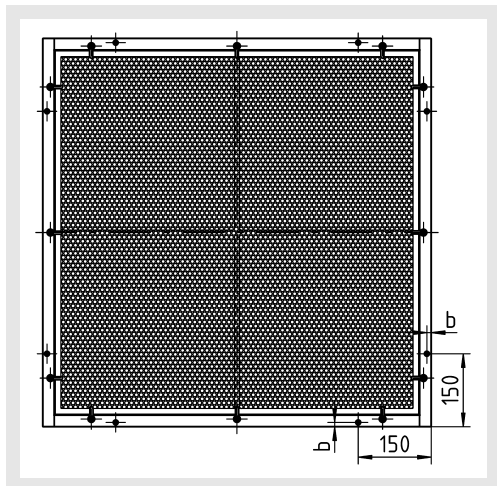


NW	b
310	7
400	9
500	9
600	9
625	22
800	9

FLAQ-...-600-SM-... tot FLAQ-...-625-SM-...
met 8 wervels



FLAQ-...-800-SM-...
met 12 wervels



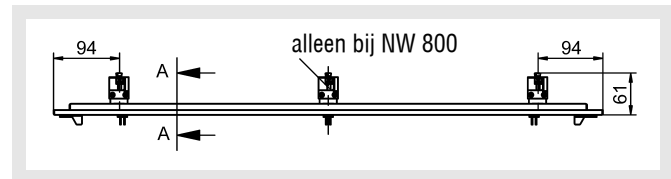
FLAQ-...-310-... :
met 4 verlagings voor bolverzonken plaatschroeven DIN ISO 7051 ST3,9 (door de installateur te leveren).

FLAQ-...-400-... tot FLAQ-...-625-... :
met 4 verlagings voor bolverzonken plaatschroeven DIN ISO 7051 ST4,8 (door de installateur te leveren).

FLAQ-...-800-... :
met 8 verlagings voor bolverzonken plaatschroeven DIN ISO 7051 ST4,8 (door de installateur te leveren).

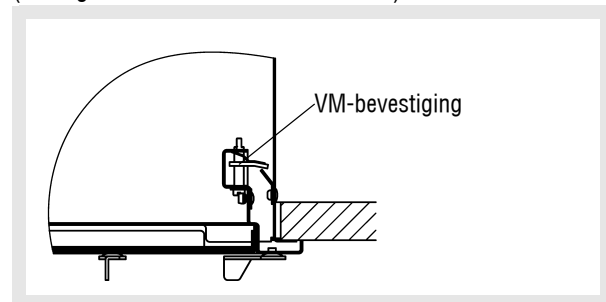
VM-montage

FLAQ-...-310 tot 800-VM



Doorsnede A-A

(Weergave met aansluitkast SK-Q-...)



Aantal VM-bevestigingen:

NW 310 - 625 = 4 VM-bevestigingen

NW 800 = 6 VM-bevestigingen

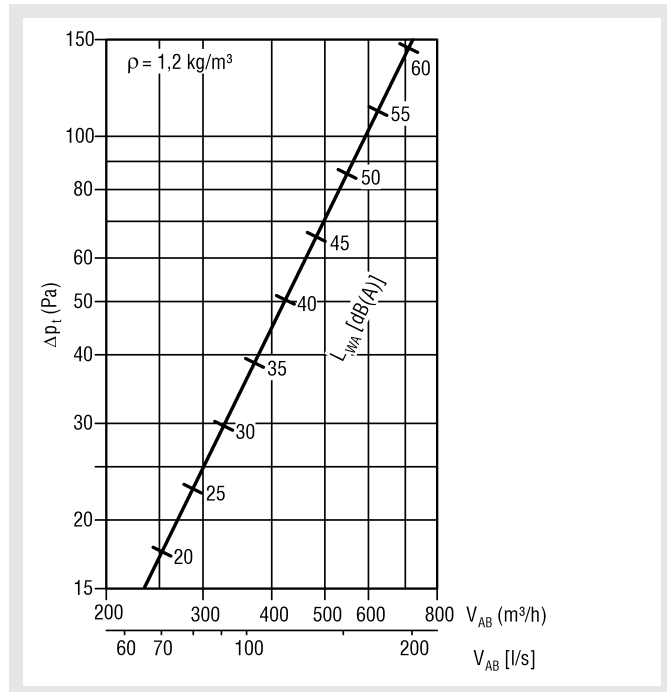
Aantal en posities van de wervels, zie SM-montage.

Pluisafscheider FLAQ

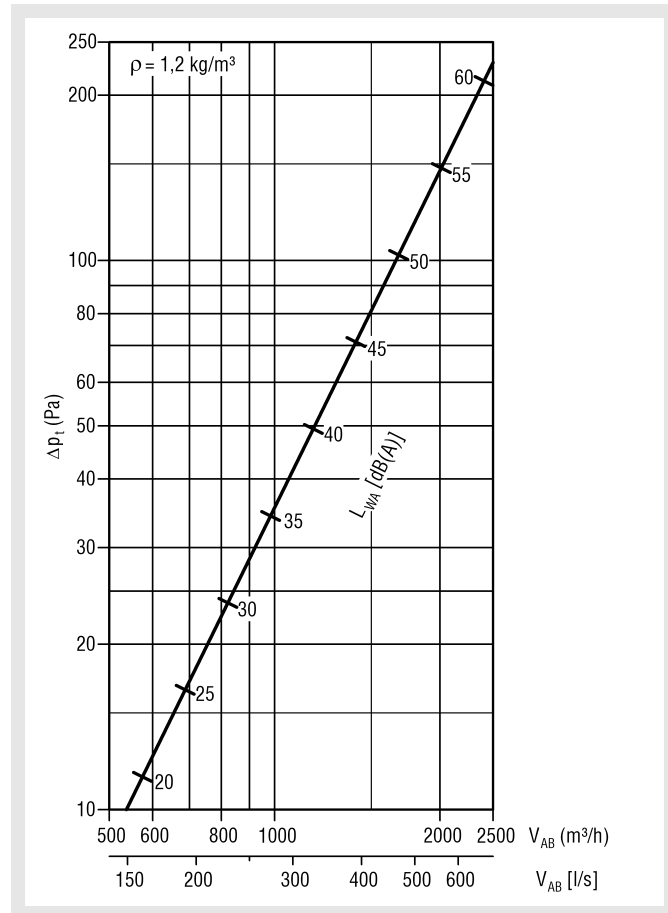
Technische gegevens

Drukverlies en geluidssterkte

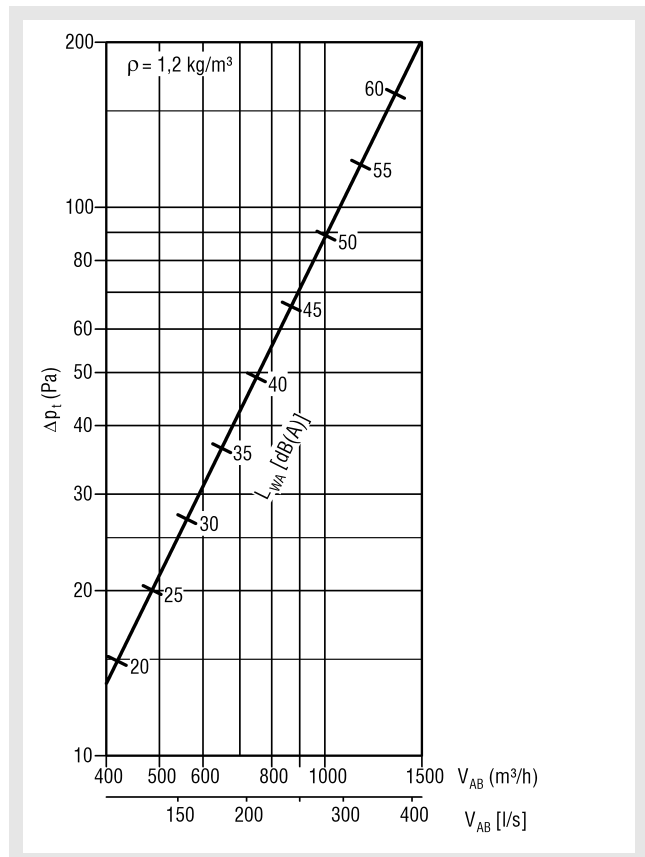
FLAQ-...-310-... met SK-Q-19-A-...



FLAQ-...-500-... met SK-Q-19-A-...

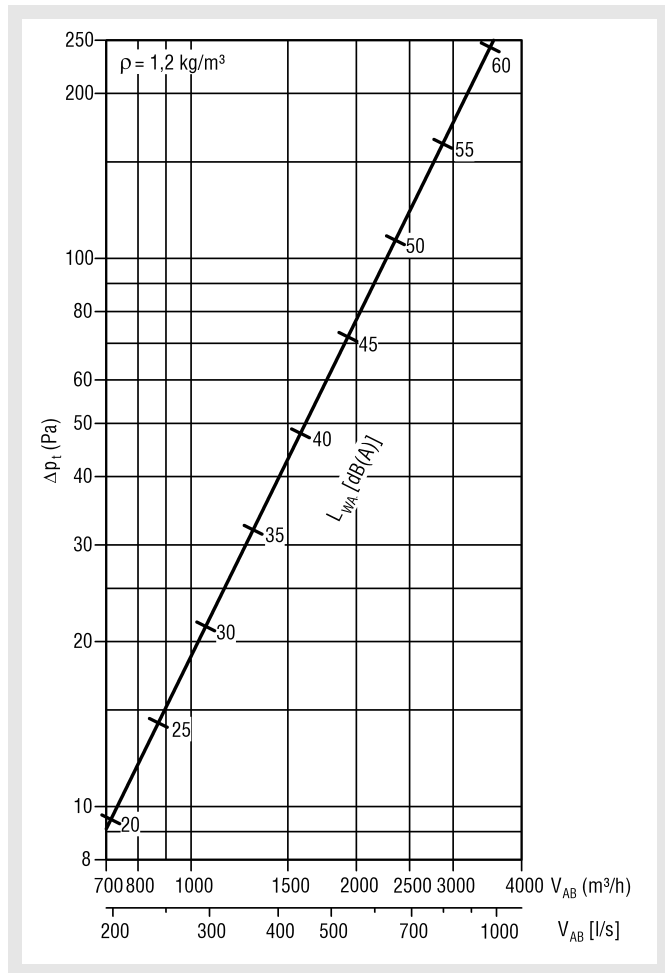


FLAQ-...-400-... met SK-Q-19-A-...

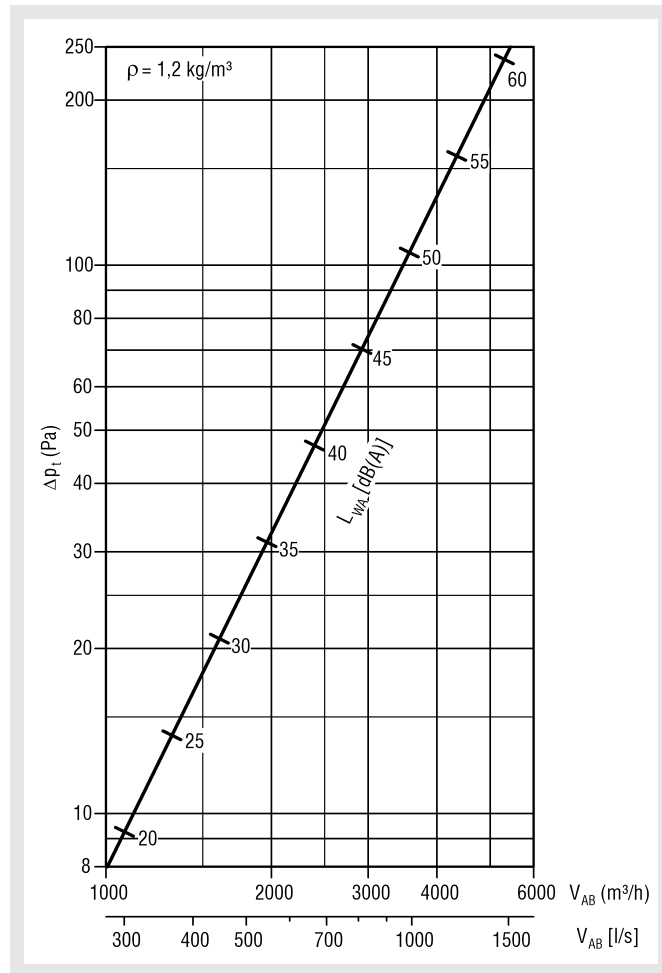


Pluisafscheider FLAQ

FLAQ-...-600-... en FLAQ-...-625-... met SK-Q-19-A-...



FLAQ-...-800-... met SK-Q-19-A-...



Legende

- V_{AB} (m³/h) = luchtafvoervolume
- V_{AB} [l/s] = luchtafvoervolume
- Δp_t (Pa) = drukverlies
- ρ (kg/m³) = Dichtheid
- L_{WA} [dB(A)] = A- geluidsvermogeniveau in functie van A
- NW (mm) = Nominale breedte
- ca. (-) = circa

Pluisafscheider FLAQ

Bestelsleutel FLAQ

01	02	03	04	05	06	07
Type	Uitvoering	Nominale grootte	Luchtstroom	Framekleur	Montage	Inbouwframe
Voorbeeld						
FLAQ	-PS	-500	-A	-9010	-SM	-ER0

Voorbeeld

FLAQ-PS-500-A-9010-SM-ER0

Pluisafscheider type FLAQ | geperforeerd plaatstaal | NW500 | Luchtafvoer | Frame gelakt in RAL 9010 (wit) | Schroefbevestiging | zonder inbouwframe

Bestelinformatie

01 - type

FLAQ = vierkante pluisafscheider

02 - uitvoering

PS = geperforeerd plaatstaal met aan de achterkant draadweefsel uit roestvrij staal 0,8 mm x 0,5 mm (standaard)

V2 = Roestvrij staal (V2A), geperforeerd, met aan de achterkant draadweefsel uit roestvrij staal 0,8 mm x 0,5 mm

03- nominale grootte

310 = NW310

400 = NW400

500 = NW500

600 = NW600

625 = NW625

800 = NW800

04 - luchtstroom

A = Luchtafvoer

05 - framekleur

9010 = RAL-kleur wit (standaard bij uitvoering -PS)

SAND = Zandzilver gelakt (standaard bij uitvoering -V2)

xxxx = RAL-kleur naar keuze

06 - montage

SM = Schroefbevestiging (standaard)

VM = verdekte montage (alleen mogelijk in combinatie met inbouwframe of aansluitkast)

07 - Inbouwframe

ER0 = zonder inbouwframe (standaard)

ER1 = met inbouwframe (niet in combinatie met SK-Q-... mogelijk)

ER2 = met inbouwframe met ophangplaatjes (niet in combinatie met SK-Q-... mogelijk)

Pluisafscheider FLAQ

Bestelsleutel SK

01	02	03	04	05	06	07	08
Aansluitkast	Uitvoering	Luchtdoorlaat	Luchtsoort	Nominale grootte	Bevestiging	Materiaal	Regelklep
Voorbeeld							
SK	-Q	-19	-A	-500	-SM	-SB	-DK1

09	10	11	12	13	14	15
Rubberen lippen- dichting	luchtvolumemeetsysteem	ROB- Uitvoering	Isolatie	Kasthoogte	Aftakkingsdiameter	Aftakkingspositie
-GD1	-VME1	-ROB0	-I0	-KHS	-SDS	-S1

Voorbeeld

SK-Q-19-A-500-SM-SB-DK1-GD1-VME1-ROB0-I0-KHS-SDS-S1

Aansluitkast, vierkante bouwvorm | voor vierkante roosters | luchtdoorlaat FLAQ | luchtafvoer | NW500 | met schroefbevestiging | plaatstaal gelakt RAL 9010 (wit) | met regelklep | met rubberen lippendichting | met luchtvolumemeetsysteem | zonder ROB-uitvoering | zonder kastisolatie | kasthoogte standaard | aftakkingsdiameter standaard | 1 aftakking zijdelings

Bestelinformatie

01 - Aansluitkast

SK = aansluitkast, vierkante bouwvorm

02 - uitvoering

Q = voor vierkante luchtroosters

03 - Luchtdoorlaat (moet afzonderlijk worden besteld)

19 = passend voor FLAQ-...

04 - luchtsoort

A = Luchtafvoer

05 - nominale grootte

310 = NW 310

400 = NW400

500 = NW500

600 = NW600

625 = NW625

800 = NW800

06 - Bevestiging

SM = Schroefbevestiging (standaard)

VM = verdekte montage

07 - Materiaal

SB = Plaatstaal binnen en buiten gelakt RAL 9010 (wit) (standaard)

V2 = roestvrij staal (V2A)

08 - Regelklep

DK0 = zonder regelklep (standaard)

DK1 = met regelklep

09 - rubberen lippendichting

GD0 = zonder rubberen lippendichting (standaard)

GD1 = met rubberen lippendichting

10 - luchtvolumemeetsysteem

VME0 = zonder luchtvolumemeetsysteem (standaard)

VME1 = met luchtvolumemeetsysteem

11 - ROB-uitvoering

ROB0 = zonder ROB-uitvoering (standaard)

ROB1 = met ROB-uitvoering

12 - Isolatie

I0 = zonder isolatie (standaard)

Ii = met kastisolatie aan de binnenkant

Ia = met kastisolatie aan de buitenkant

13 - Kasthoogte

KHS = kasthoogte standaard

xxx = Kasthoogte in mm (minimale hoogte bij aftakkingspositie -S1 / -S2 / -S3 / -S5 = aftakkingsdiameter \varnothing + 102 mm, echter min. 200 mm)

14 - Diameter aftakkingen

SDS = diameter aftakkingen standaard

xxx = diameter aftakkingen in mm

15 - Aftakkingspositie

S0 = aftakkingen aan de bovenkant

S1 = 1 aftakking zijdelings aan de kast (standaard)

S2 = 2 aftakkingen 90° verplaatst

S3 = 2 aftakkingen 180° verplaatst

S5 = 2 aftakkingen zijdelings naast elkaar

Pluisafscheider FLAQ

Aanbestedingsteksten

Pluisafscheider voor de filtering van afvoerlucht met textielvezels uit cleanrooms die bestaat uit een rechthoekig frame en een ingezet, verwisselbaar pluisafscheiderinzetstuk van gelakt plaatstaal RAL 9010 (wit) (-PS-9010) plaatstaal gelakt in vrij te kiezen RAL-kleur (-PS-xxxx) of roestvrij staal 1.4301 (V2A) zandzilver gelakt (-V2-SAND), met achteraan ingebouwd draadweefsel van roestvrij staal 1.4301 (V2A), breedte van de mazen 0,8 mm x 0,5 mm. Voor het reinigen en ontsmetten eenvoudig demonteerbaar, door het verdraaien van de knevel.

Product: SCHAKO type **FLAQ**-...

Bevestiging:

- met schroefmontage (-SM, standaard)
- met verdekte montage (-VM)
(alleen mogelijk in combinatie met inbouwframe of aansluitkast)

Toebehoren:

- Aansluitkast (SK-Q-19-...-A-...), voor vierkante luchtroosters.
 - Behuizing met ronde aansluitaftakkingen en ophangogen bestaande uit:
 - Plaatstaal (-SB), aan de binnen- en buitenkant gelakt in RAL 9010 (wit)
 - Roestvrij staal V2A (-V2)
 - Uitvoering voor luchtafvoer (-A)
 - Bevestiging:
 - Schroefmontage (-SM, standaard)
 - Verdekte montage (-VM), bovendien met traverse uit aluminium en traversenhouder uit kunststof.
 - Kasthoogte standaard (-KHS) of vrij te kiezen (-xxx, in mm) (minimale hoogte bij aftakkingspositie -S1 / -S2 / -S3 / -S5 = aftakkingsdiameter $\varnothing D + 102$ mm, echter minstens 200 mm)
 - Aftakkingsdiameter standaard (-SDS) of vrij te kiezen (-xxx, in mm).
 - Aftakkingspositie:
 - Aftakkingen aan de bovenkant (-S0)
 - 1 aftakking aan de zijkant (-S1) (standaard)
 - 2 aftakkingen aan de zijkant 90° verplaatst (-S2)
 - 2 aftakkingen aan de zijkant 180° verplaatst (-S3)
 - 2 aftakkingen zijdelings naast elkaar (-S5)
 - met verstelbare regelklep (-DK1) in de aansluitkast voor de eenvoudige regeling van de luchthoeveelheid. Bestaande uit elektrolytisch verzinkt plaatstaal. klepbevestiging uit kunststof.
 - met rubberen lippendichting (-GD1), aan de aansluitaftakking uit speciaal rubber.
 - met luchtvolumemeetsysteem (-VME1).
(niet mogelijk in combinatie met een regelklep)
 - met ROB-uitvoering (-ROB1), regelklep en luchtvolumemeetsysteem afneembaar.
 - met thermische isolatie:
 - aan de binnenkant (-li), aan de binnenkant van de aansluitkast
 - buiten (-la), aan de buitenkant van de aansluitkast
- Inbouwframe (-ER1 / -ER2), bestaande uit elektrolytisch verzinkt plaatstaal (niet mogelijk in combinatie met aansluitkast).
 - zonder ophangplaatje (-ER1, standaard)
 - met ophangplaatje (-ER2) (tegen meerprijs)