



Cassetta portafiltro assoluto

FKW



SCHAKO KG
Steigstraße 25-27
D-78600 Kolbingen
Tel.: +49 (0) 74 63 - 980 - 0
Fax: +49 (0) 74 63 - 980 - 200
info@schako.de
schako.com

Cassetta portafiltro assoluto FKW

Contenuto

Descrizione	3
Fornitura	4
Esecuzione	4
Accessori	4
Fissaggio	5
Scelta diffusori	5
Esecuzioni e dimensioni	6
Dimensioni	6
Dispositivo per la misurazione della pressione differenziale / di controllo degli aerosol	9
Controllo tenuta	11
Dimensioni degli accessori	11
Diffusore	12
Diffusore FDBB (FKW-...-74)	12
Possibilità di fissaggio	14
Fissaggio a magnete (-MB)	14
Montaggio a viti nascoste (-VM)	14
Montaggio e manutenzione	15
Situazione di montaggio 15	
Montaggio (istruzioni di montaggio filtro)	15
Dati tecnici	17
Perdita di carico filtro UXS	17
Perdita di carico filtro-UXA	17
Schemi elettrici	18
Dati tecnici servomotori	19
Legenda	19
Codice per l'ordine FKW	20
Codice per l'ordine FDBB	22
Codice per l'ordine portafiltro assoluto per FKW	23
Testo per capitolato	24
Testi per capitolato diffusori	25

Cassetta portafiltro assoluto FKW

Descrizione

La cassetta portafiltro assoluto Tipo FKW è stata studiata particolarmente per l'impiego in camere bianche, nell'industria farmaceutica, elettrica, nel settore della meccanica fine, ottico; in ospedali e laboratori. Il filtro assoluto utilizzato (secondo DIN EN 1822) separa le particelle, le polveri radioattive, le nebbie, i batteri, i virus ecc. dall'aria di mandata o di ripresa. In tal modo si raggiunge un elevato grado di pulizia e di sterilità.

La cassetta portafiltro tipo FKW è costituita da lamiera d'acciaio elettroliticamente zincata, verniciata RAL 9010 (bianco). Un dispositivo di pressatura filtro all'interno della cassetta portafiltro garantisce una tenuta sicura. Nell'esecuzione standard, nella cassetta portafiltro assoluto è integrato un dispositivo di misurazione di pressione differenziale e un dispositivo di controllo degli aerosol. (D1).

Le cassette portafiltro assoluto (eccetto le FKW-Q-...) sono disponibili in opzione con una serranda d'intercettazione a tenuta d'aria. Nel tipo FKW-H-...-M001-... e FKW-...-V-... M001-... questa serranda d'intercettazione può essere regolata manualmente dal basso, dopo aver asportato il diffusore. Il tipo FKW-...-H-...-Exxx-... con servomotore elettrico viene comandato da un servomotore APERTO/CHIUSO a 24 V con o senza ritorno a molla.

Perdita con serranda chiusa secondo DIN EN 1751, classe 4, con pressione nel canale fino a 1000 Pa.

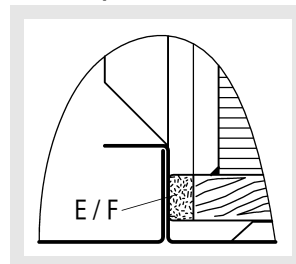
Attenzione:

Le cassette portafiltro vengono fornite con i distanziali montati per il fissaggio dei tendifiltro e della traversa di montaggio del diffusore. Diventa così possibile montare il diffusore senza difficoltà anche se il filtro non è ancora montato nella cassetta portafiltro.

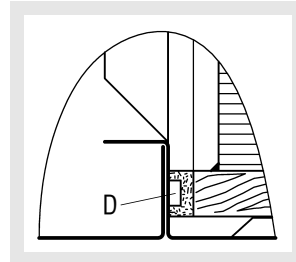
I diffusori FDBB (FKW-...-74) vengono montati come standard con un sistema di fissaggio a magnete (-MB). In tal modo il diffusore può essere facilmente asportato senza attrezzi per il cambio del filtro e per la decontaminazione. In via opzionale è possibile un fissaggio nascosto (-VM). Il diffusore in alluminio e in acciaio può essere installato solo con montaggio nascosto (-VM) e non prevede la possibilità di fissaggio a magnete (-MB). Su richiesta vengono forniti anche i filtri assoluti idonei.

Guarnizione di gomma sulla cassetta portafiltro (per una tenuta sicura)

senza dispositivo di controllo tenuta



con dispositivo di controllo tenuta



E = con guarnizione continua (standard, schiuma PU)

D = guarnizione profilo a U

F = guarnizione piatta (EPDM)

Dispositivo di controllo della tenuta per filtri assoluti a partire da H 13 mediante controllo perdite secondo DIN EN ISO 14644 e VDI 2083.

Cassetta portafiltro assoluto

Fornitura

Cassette portafiltro

- lamiera d'acciaio zincato elettroliticamente (-SB)
- verniciata internamente ed esternamente in RAL 9010 (bianco) (-9010)
- verniciata internamente ed esternamente in tonalità a scelta (-xxxx)
- Acciaio inox V2A (-V2-0000, con sovrapprezzo)

Serranda di taratura

- lamiera d'acciaio zincato (solo per -SB)
- acciaio inox V2A, 1.4301 (solo per -V2)

Dispositivo per la misurazione della pressione differenziale / di controllo degli aerosol (-D1)

- con punti misura all'interno della cassetta, per tubo in gomma con diametro esterno di 10 mm.

Esecuzione

FKW-1-... - per filtro con profondità telaio = 90 mm (standard)

FKW-2-... - per filtro con profondità telaio = 150 mm
FKW-...-H-...-M000-... - con manicotto verticale circolare, senza serranda di taratura.

FKW-...-H-...-M001-... - con manicotto verticale circolare e serranda di taratura regolabile manualmente.
Perdita con serranda chiusa secondo DIN EN 1751, classe 4, con pressione nel canale fino a 1000 Pa.

FKW-...-H-...-Exxx-... - con manicotto verticale circolare e serranda di taratura a regolazione elettrica (servomotore APERTO / CHIUSO) con/senza ritorno a molla.
Perdita con serranda chiusa secondo DIN EN 1751, classe 4, con pressione nel canale fino a 1000 Pa.

FKW-...-V-...-M000-... - con manicotto orizzontale circolare, senza serranda di taratura

FKW-...-V-...-M001-... - con manicotto orizzontale circolare e serranda di taratura regolabile manualmente.
Perdita con serranda chiusa secondo DIN EN 1751, classe 4, con pressione nel canale fino a 1000 Pa.

FKW-...-Q-... - con manicotto verticale quadrato, con flangia di raccordo senza serranda di taratura.

FDBB-... - Diffusore FDBB (FKW-...-74) per cassette portafiltro

Descrizione diffusore alle pagine dalla 12 alla 13.

Accessori

Dispositivo di controllo tenuta (-P1)

- nella camera di raccordo solo con filtro assoluto con guarnizione a U.

Dispositivo per la misurazione della pressione differenziale / di controllo degli aerosol

- con punti di misura all'interno della camera di raccordo, per raccordo flessibile con diametro esterno di 10 mm. Con due punti di misura supplementari sul lato esterno della camera di raccordo, per raccordo flessibile con diametro interno di 4 mm (-D2).
- con punti di misura nella camera di raccordo, per raccordo flessibile con diametro esterno 10 mm. Con due punti di misura supplementari sul lato esterno della camera di raccordo, per flessibile con diametro interno di 4 mm e alimentazione aerosol nel manicotto dall'interno (-D3).
- con punti di misura all'interno della camera di raccordo, per raccordo flessibile con diametro esterno di 10 mm. Con alimentazione aerosol nel manicotto dall'interno della camera di raccordo (-D4).
- con punti misura all'interno della camera di raccordo, per raccordo flessibile con diametro esterno di 10 mm. Con alimentazione aerosol nel manicotto dall'esterno (-D5).
- Con punti di misura nella camera di raccordo per raccordo flessibile con \varnothing esterno di 10 mm. Con due punti di misura supplementari per flessibile con \varnothing interno di 4 mm e raccordo aerosol dall'interno della camera di raccordo al raccordo in loco (-D6).

Convertitore della pressione differenziale (-U1)

- disponibile solo in collegamento con dispositivo di controllo della pressione differenziale / aerosol (-D2, -D3 e -D6).
- fornito non montato o in opzione montato sul lato esterno della camera di raccordo

Guarnizione di tenuta in gomma (-GD1)

- gomma speciale (non per FKW-Q-...)

Filtro assoluto (FIL-...)

- Telaio filtro H = 90 mm (FKW-1 / FIL-FKW090-...) o 150 mm (FKW-2 / FIL-FKW150)
- UXS (FIL-...-2, standard) in legno MDF.
Senza protezione dal contatto (-G0, standard) o con protezione dal contatto su entrambi i lati (-G1, con sovrapprezzo).
- UXA (FIL-...-3) in alluminio.
Con protezione dal contatto su entrambi i lati (-G1).
- Guarnizione in gomma sull'involucro filtro o con guarnizione senza fine (-E, standard), guarnizione a U (-D) o guarnizione piatta (-F).
- Classi filtranti HEPA H13 (-H13, $\geq 99,95\%$) o HEPA H14 (-H14, $\geq 99,995\%$).
- Filtro controllato con test del filo d'olio (-O, standard) o scansione (-S, con sovrapprezzo) secondo DIN EN 1822.
- Resistente fino ad una temperatura di 80°. Filtro avvolto con pellicola protettiva.

Rivestimento antibatterico

- senza rivestimento (-AB0, standard)
- con rivestimento (-AB1, con sovrapprezzo)

Cassetta portafiltro assoluto FKW

Fissaggio

Fissaggio con magnete (MB)

- disponibile solo in lamiera d'acciaio (-SB)
- standard per diffusore FDBB-...-SB
- non fornibile per diffusori FDBB-...-AL e FDBB-...-V2

Montaggio viti nascoste (-VM)

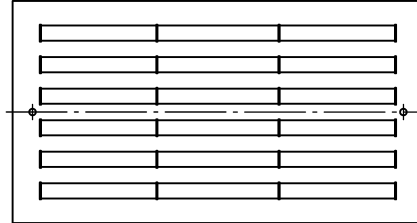
- Fissaggio traversa
- Standard per diffusori FDBB-...-AL e FDBB-...-V2
- FDBB-...-SB con sovrapprezzo.

Scelta diffusori

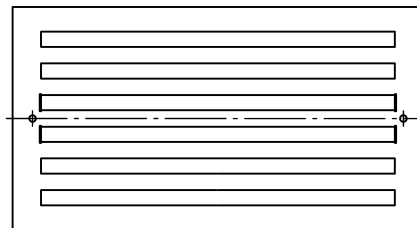
Diffusore FDBB (FKW-...-74)

FDBB-A-Z1/Z2-... (mandata)

FDBB-A-AB-... (ripresa con deflettori)



FDBB-A-AA-... (ripresa senza deflettori)

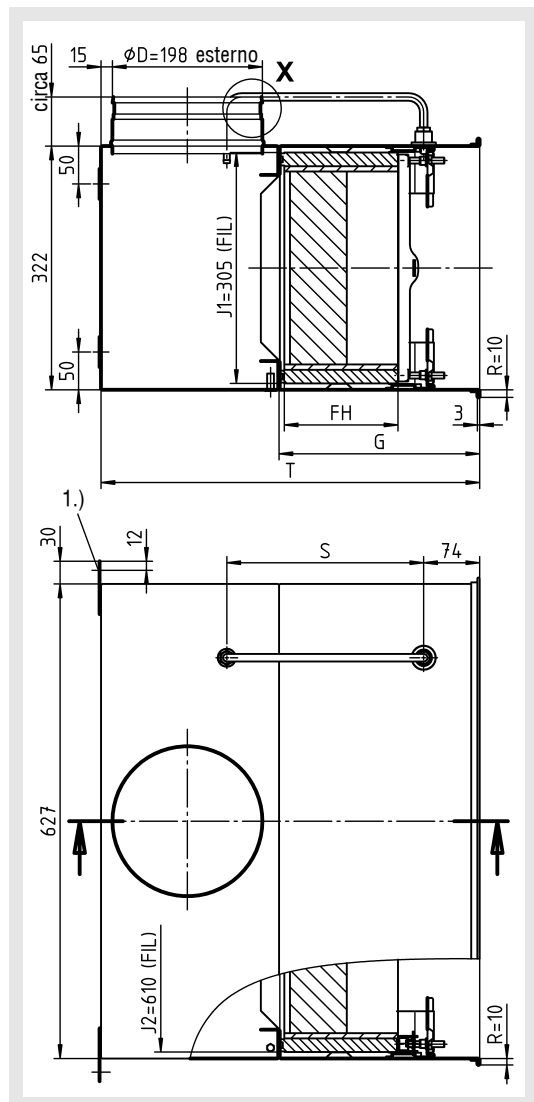


Cassetta portafiltro assoluto

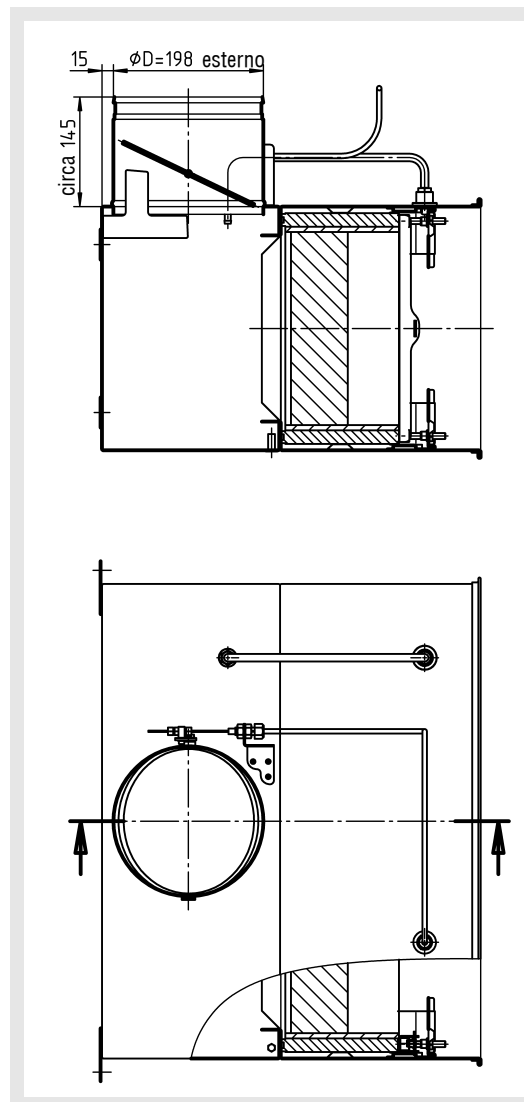
Esecuzioni e dimensioni

Dimensioni

FKW-...-H-...-M000-D1-...-P0-...



FKW-...-H-...-M001-D1-...-P0-...



Grandezze disponibili

	Dimensione filtro			T	S	G
	J1	J2	FH			
FKW-1-...-H-...	305	610	90	440	200	205
FKW-2-...-H-...			150	500	260	265

1.) = Fascetta di sospensione con foro oblungo $\varnothing 10 \times 20$

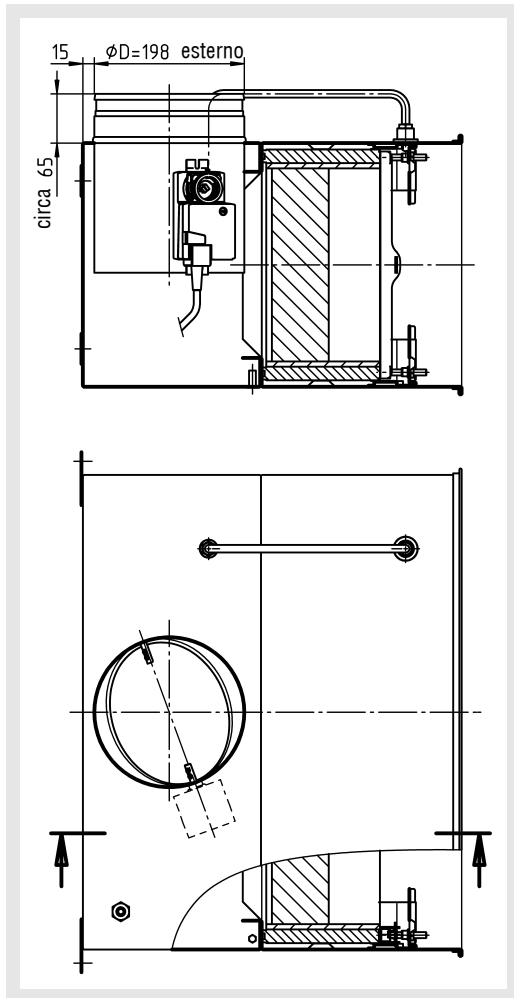
FIL = Filtro assoluto

Dispositivo di controllo tenuta / pressione differenziale / aerosol, vedere da pagina 9 a 11.

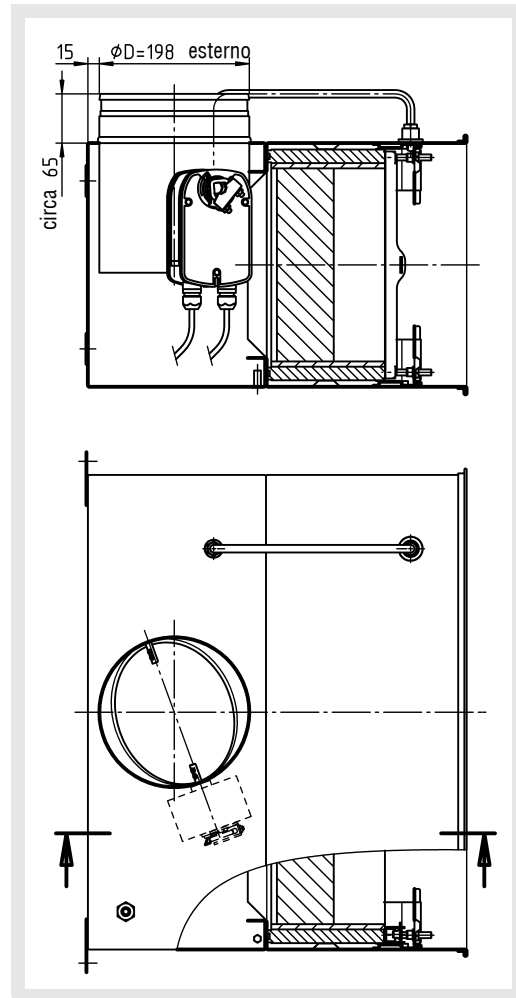
Cassetta portafiltro assoluto FKW

FKW-...-H-...-Exxx-D1-...-P0-...

Servomotore senza ritorno a molla



Servomotore con ritorno a molla

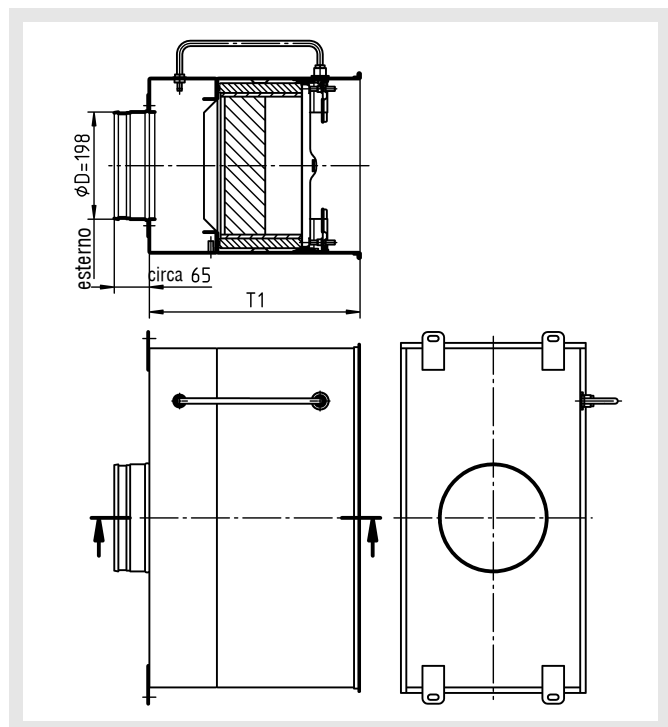


Attenzione!

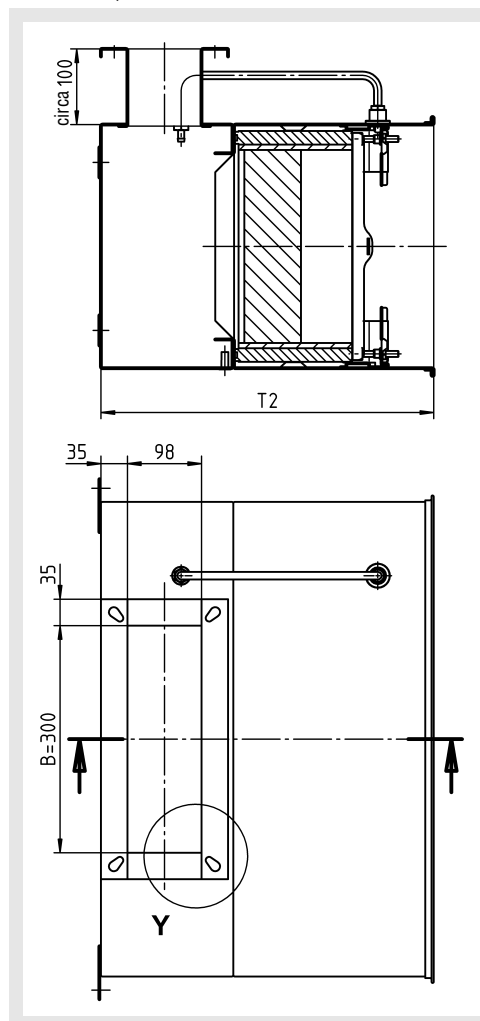
Sul modello FKW-...-V non è possibile montare il servomotore sulla serranda di taratura!

Cassetta portafiltro assoluto

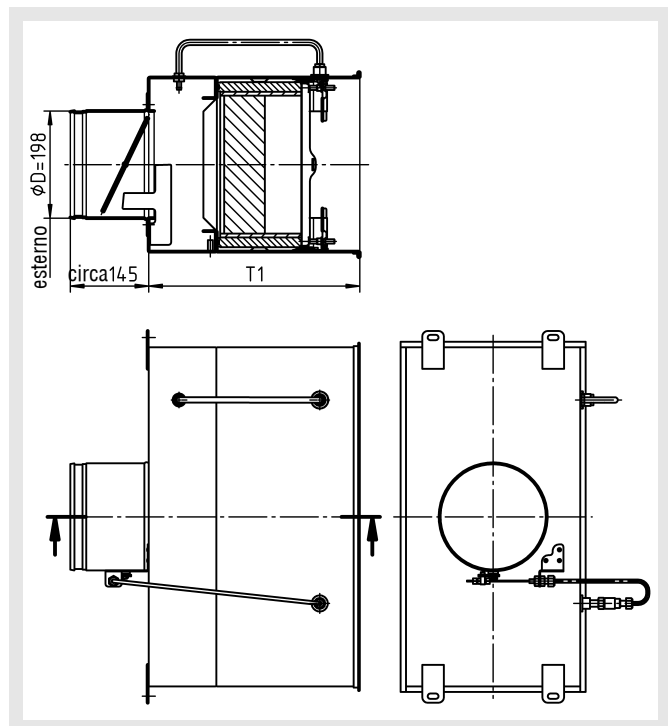
FKW-...-V-...-M000-D1-...-P0-...



FKW-...-Q-...-M000-D1-...-P0-...

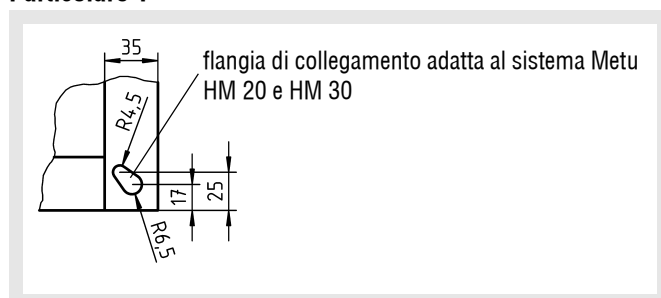


FKW-...-V-...-M001-D1-...-P0-...



La serranda di taratura regolabile manualmente tramite cavetto (-M001) non è fornibile nell'esecuzione FKW-...-Q!

Particolare Y



Grandezze disponibili

	T1
FKW-1-...-V-...	330
FKW-2-...-V-...	390

Grandezze disponibili

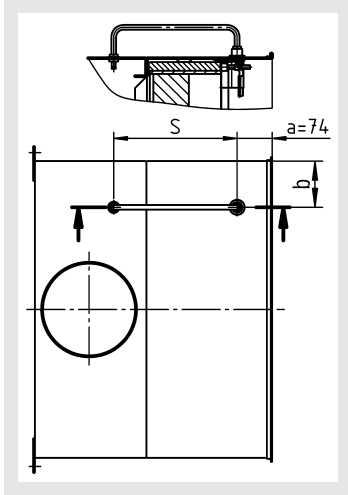
	T2
FKW-1-...-Q-...	380
FKW-2-...-Q-...	440

Cassetta portafiltro assoluto FKW

Dispositivo per la misurazione della pressione differenziale / di controllo degli aerosol valido per esecuzioni -H e -V

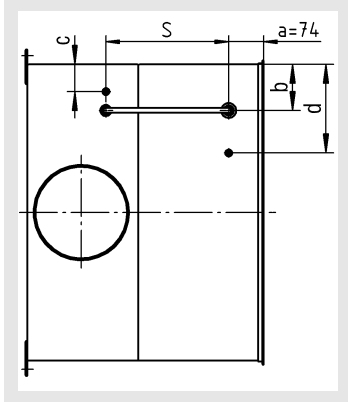
FKW-...-D1 (standard)

Con punti di misura all'interno della camera di raccordo, per attacco flessibile con diametro esterno di 10 mm.



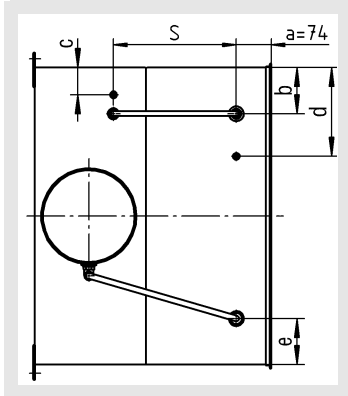
FKW-...-D2 (con sovrapprezzo)

Con punti di misura all'interno della camera di raccordo, per raccordo flessibile con diametro esterno di 10 mm. Con due punti di misura supplementari sul lato esterno della camera di raccordo, per raccordo flessibile con diametro interno di 4 mm.



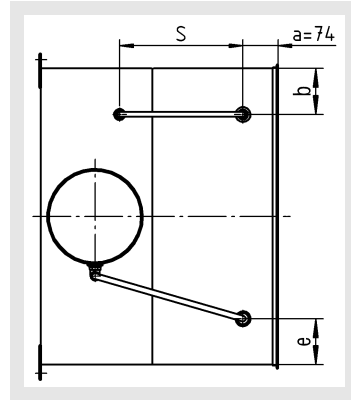
FKW-...-D3 (con sovrapprezzo)

Con punti di misura nella camera di raccordo per raccordo flessibile con diametro esterno di 10 mm. Con due punti di misura supplementari sul lato esterno della camera di raccordo per flessibile con diametro interno di 4 mm e alimentazione aerosol nel manicotto dall'interno.



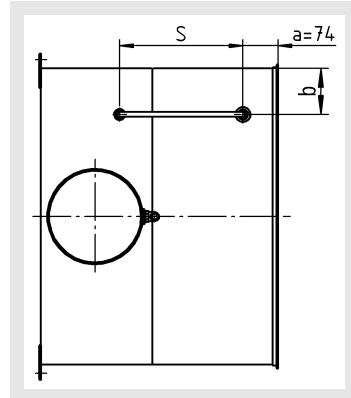
FKW-...-D4 (con sovrapprezzo)

Con punti di misura all'interno della camera di raccordo, per raccordo flessibile con diametro esterno di 10 mm. Con alimentazione aerosol nel manicotto dall'interno.



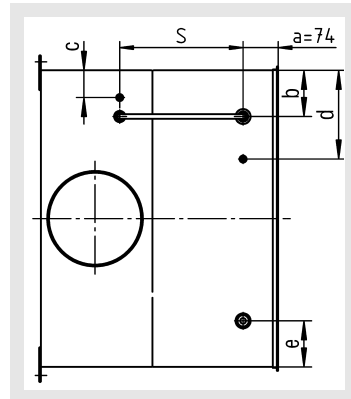
FKW-...-D5 (con sovrapprezzo)

Con punti di misura all'interno della camera di raccordo, per raccordo flessibile con diametro esterno di 10 mm. Con alimentazione aerosol nel manicotto dall'esterno.



FKW-...-D6 (con sovrapprezzo)

Con punti di misura nella camera di raccordo per raccordo flessibile con \varnothing esterno di 10 mm. Con due punti di misura supplementari sul lato esterno della camera di raccordo per flessibile con \varnothing interno di 4 mm e raccordo aerosol dal lato interno della camera al raccordo in loco.



Grandezze disponibili

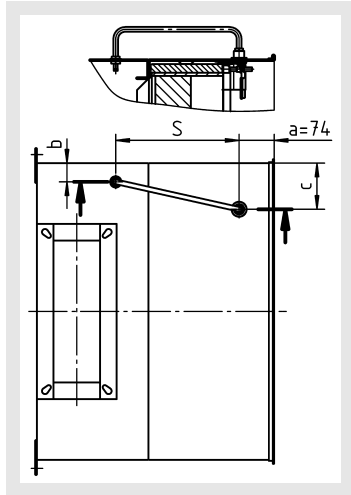
	S	b	c	d	e
FKW-1-...	200	97,5	57,5	187,5	97,5
FKW-2-...	280				

Cassetta portafiltro assoluto

valido per esecuzione -Q

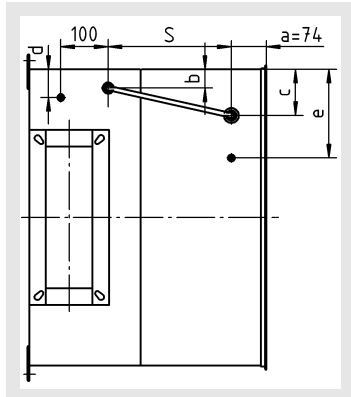
FKW-...-D1 (standard)

Con punti di misura all'interno della camera di raccordo, per attacco flessibile con diametro esterno di 10 mm.



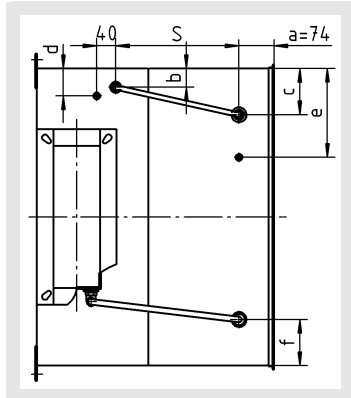
FKW-...-D2 (con sovrapprezzo)

Con punti di misura all'interno della camera di raccordo, per raccordo flessibile con diametro esterno di 10 mm. Con due punti di misura supplementari sul lato esterno della camera di raccordo, per raccordo flessibile con diametro interno di 4 mm.



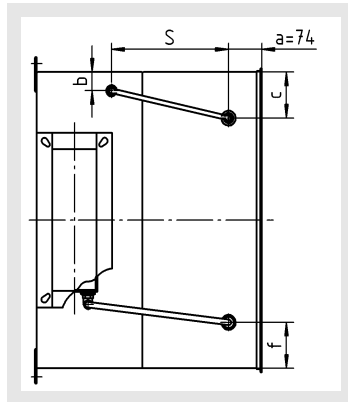
FKW-...-D3 (con sovrapprezzo)

Con punti di misura nella camera di raccordo per raccordo flessibile con diametro esterno di 10 mm. Con due punti di misura supplementari sul lato esterno della camera di raccordo per flessibile con diametro interno di 4 mm e alimentazione aerosol nel manicotto dall'interno.



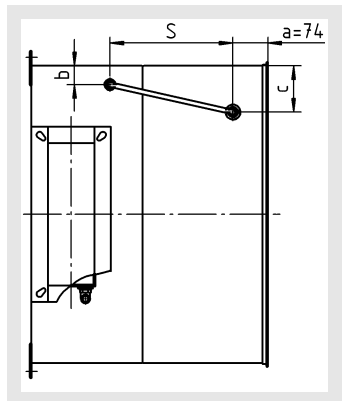
FKW-...-D4 (con sovrapprezzo)

Con punti di misura all'interno della camera di raccordo, per raccordo flessibile con diametro esterno di 10 mm. Con alimentazione aerosol nel manicotto dall'interno.



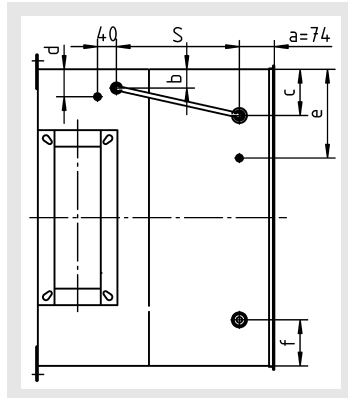
FKW-...-D5 (con sovrapprezzo)

Con punti di misura all'interno della camera di raccordo, per raccordo flessibile con diametro esterno di 10 mm. Con alimentazione aerosol nel manicotto dall'esterno.



FKW-...-D6 (con sovrapprezzo)

Con punti di misura nella camera di raccordo per raccordo flessibile con \varnothing esterno di 10 mm. Con due punti di misura supplementari sul lato esterno della camera di raccordo per flessibile con \varnothing interno di 4 mm e raccordo aerosol dal lato interno della camera al raccordo in loco.



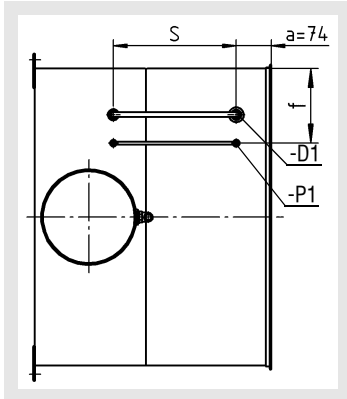
Grandezze disponibili

	S	b	c	d	e
FKW-1-...	200	39,5	97,5	59,5	187,5
FKW-2-...	280				

Cassetta portafiltro assoluto FKW

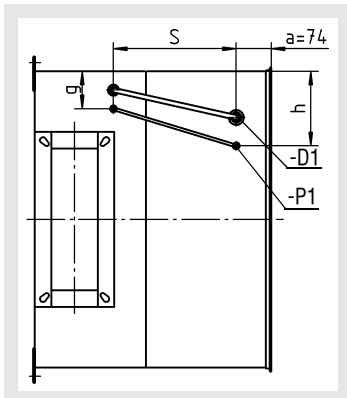
Controllo tenuta

FKW-...-P1 per esecuzioni -H e -V (con sovrapprezzo)
Dispositivo di controllo tenuta nella camera di raccordo (solo con filtro assoluto con guarnizione a U).



NW	f
625	157,5

FKW-...-P1 per esecuzione -Q (con sovrapprezzo)
Dispositivo di controllo tenuta nella camera di raccordo (solo con filtro assoluto con guarnizione a U).



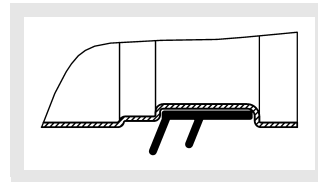
NW	g	h
625	79,5	157,5

Grandezze disponibili

	S
FKW-1-...	200
FKW-2-...	260

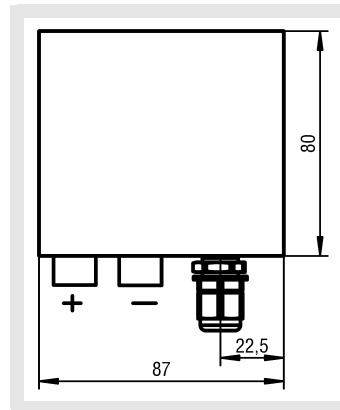
Dimensioni accessori (con sovrapprezzo)

Guarnizione di tenuta in gomma (-GD1)
Particolare X
non per l'esecuzione FKW-...-Q-...!



Convertitore della pressione differenziale (-U1)

Disponibile solo con dispositivo di controllo pressione differenziale / aerosol (-D2, -D3 e -D6). Fornito non montato o in opzione montato sul lato esterno della camera di raccordo.



- Uscita: 0 - 20 mA
- 24 V AC/DC
- 1 relais

Cassetta portafiltro assoluto

Diffusore

Il diffusore FDBB (FKW-...-74) è una versione sviluppata espressamente per le cassette portafiltro FKW. Questo diffusore può essere utilizzato solo in combinazione con la cassetta portafiltro FKW. Le caratteristiche tecniche sono uguali a quelle dei diffusori standard DBB-...

Diffusore FDBB (FKW-...-74)

Fornitura

Piastra frontale

- lamiera d'acciaio (-SB)
 - possibile solo verniciata
 - verniciata nella tonalità RAL 9010 (bianco) (-9010)
 - verniciata in tonalità RAL liberamente selezionabile (-xxxx)
- alluminio naturale anodizzato (-AL-ELOX) (possibile solo con montaggio VM)
- acciaio inox -V2A, 1.4301 (-V2-0000)

Colore dei deflettori

- senza deflettori (standard per ripresa) (-0000)
- deflettori in plastica verniciati in colore simile a RAL 9005 (nero, standard) (-L9005)
- deflettori in plastica verniciati in colore simile a RAL 9010 (bianco) (-L9010)
- deflettori in alluminio verniciato nella colorazione RAL della piastra frontale (sempre 5 posizioni), non più regolabili successivamente (-Axxxx)
- deflettori in alluminio naturale anodizzato (-AELOX).
- fissaggio deflettori
 - lamiera d'acciaio verniciata (nelle esecuzioni -SB / -AL)
- Perno deflettori
 - tubi in alluminio / plastica per acciaio inox (-V2)
- fissaggio traversa (solo con montaggio a viti nascoste)
 - plastica / acciaio inox per acciaio inox (-V2)
- supporto traversa (solo con montaggio a viti nascoste)
 - lamiera d'acciaio zincato / acciaio per acciaio inox (-V2)
- traversa VM (solo con montaggio a viti nascoste)
 - alluminio / acciaio inox per acciaio inox (-V2)
- Rivestimento antibatterico
 - senza rivestimento antibatterico (-AB0, standard)
 - con rivestimento antibatterico (-AB1)

Esecuzione

- FDBB-A-... - piastra frontale con fori oblunghi
- FDBB-...-Z1-... - ripresa, con deflettori per lancio su un lato
- FDBB-...-Z2-... - ripresa, con deflettori per lancio bilaterale
- FDBB-...-AA-... - ripresa, senza deflettori
- FDBB-...-AB-... - ripresa, con deflettori
- Grandezza - 625 x 315 (lunghezza x altezza)

Fissaggio

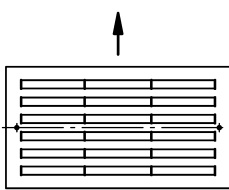
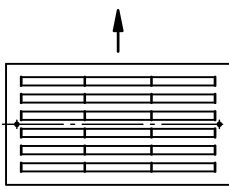
Fissaggio a magnete (-MB), con cordino di protezione

- standard nell'esecuzione in lamiera d'acciaio (-SB). Esecuzioni in alluminio (-AL) e acciaio inox (-V2) non possibili. Montaggio possibile solo a parete.
- solo per il montaggio a parete

Montaggio viti nascoste (-VM)

- fissaggio traversa con una vite cilindrica M6 (secondo DIN EN ISO 4762) sulla cassetta portafiltro
- standard nell'esecuzione in alluminio (-AL) e in acciaio inox (-V2)

Direzione del lancio

FDBB-A-Z1-... (lancio su un lato)	
FDBB-A-Z2-... (lancio bilaterale)	

Cassetta portafiltro assoluto FKW

Dimensioni

FDBB-A-Z1-625-315-...-VM-...

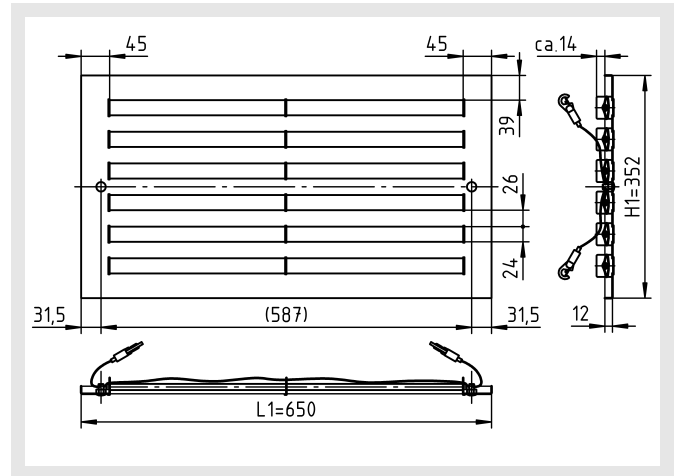
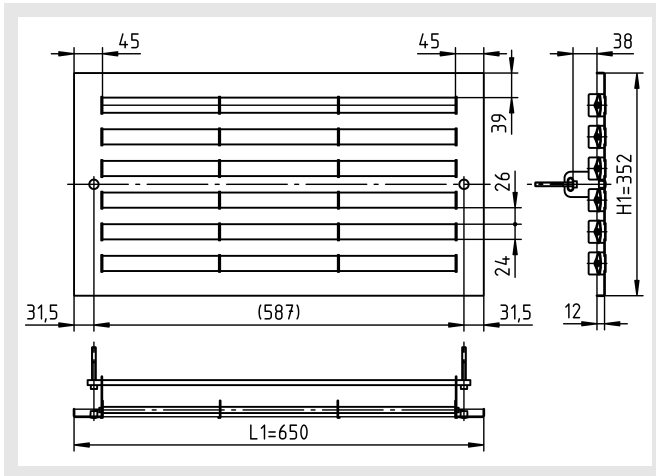
FDBB-A-Z2-625-315-...-VM-...

FDBB-A-AB-625-315-...-VM-...

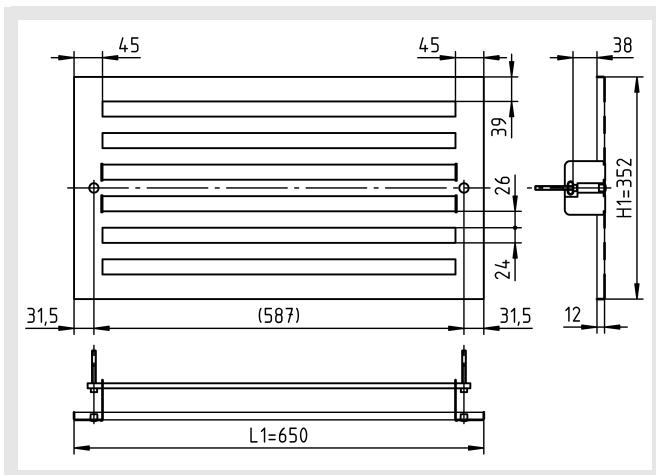
FDBB-A-Z1-625-315-...-MB-...

FDBB-A-Z2-625-315-...-MB-...

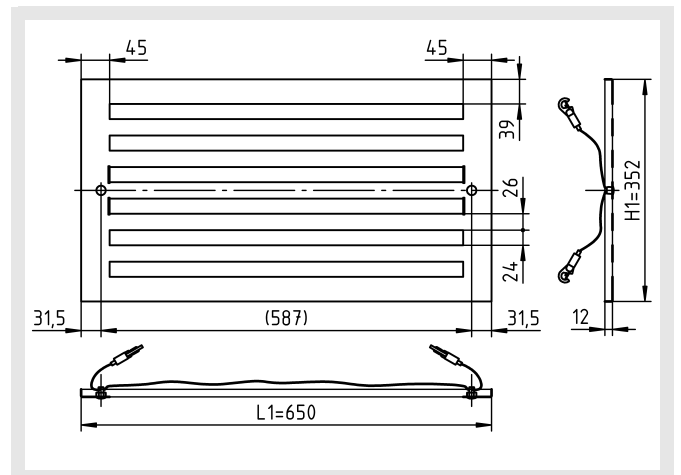
FDBB-A-AB-625-315-...-MB-...



FDBB-A-AA-625-315-...-VM-...



FDBB-A-AA-625-315-...-MB-...



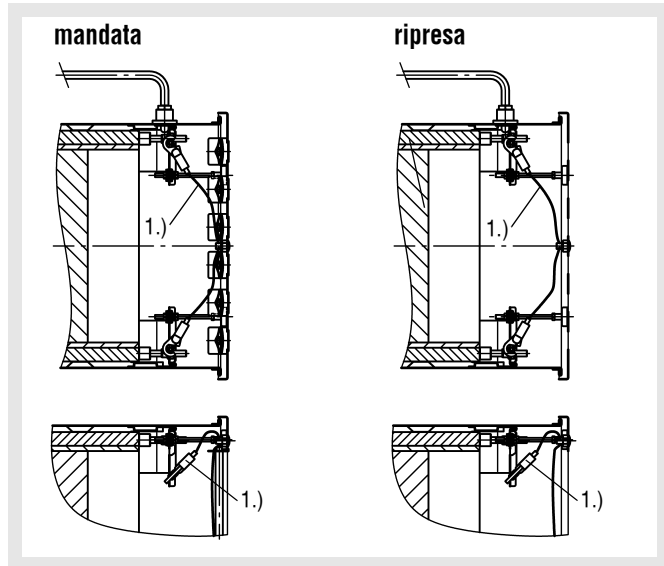
Cassetta portafiltro assoluto

Possibilità di fissaggio

Fissaggio con magneti (MB)

Con cordino di protezione solo per FDBB-...-SB, solo per montaggio a parete.

Diffusore FDBB-A-...-MB



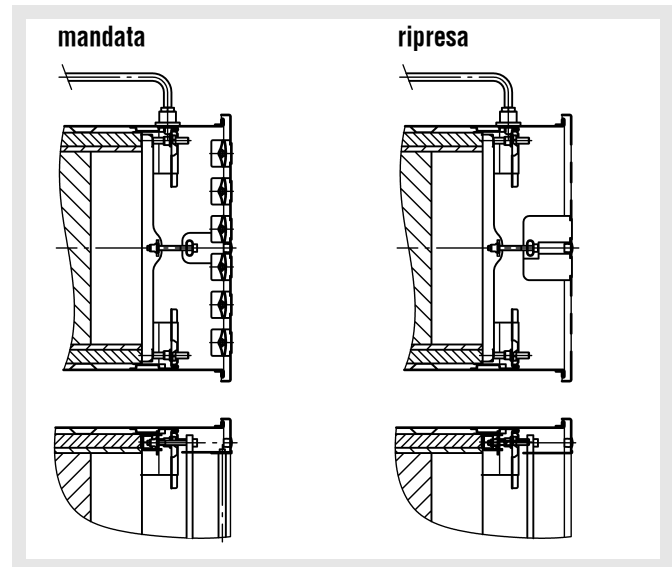
1 Cavetto di sicurezza

Montaggio viti nascoste (-VM)

Nel montaggio viti nascoste il diffusore viene fissato alla cassetta portafiltro assoluto utilizzando una traversa e una vite a testa cilindrica M6x60 (secondo DIN EN ISO 4762).

Attenzione: la coppia di serraggio massima della vite di fissaggio corrisponde a 0,4 Nm

Diffusore FDBB-A-...-VM



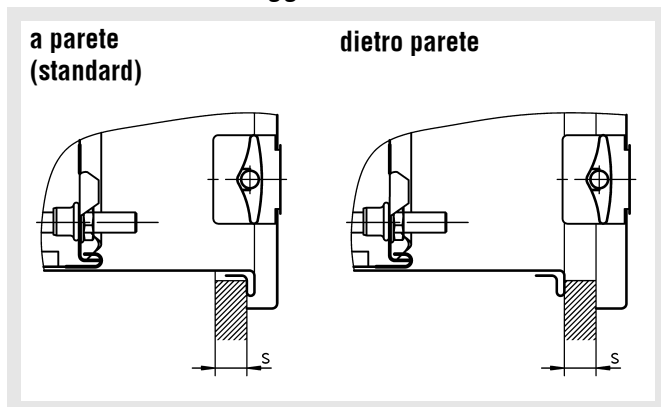
Cassetta portafiltro assoluto FKW

Montaggio e manutenzione

Attenzione:

Vi preghiamo di ricordare che gli O-ring (guarnizioni ad anello) nei raccordi passanti, col passare dei mesi si possono deteriorare. Quando gli O-ring sono secchi i tubi possono essere inseriti solo sforzando. Una procedura comune per oliare questi raccordi a vite consiste nell'applicare sul tubo un olio universale, ad es. di Ballistol, con un panno. Questa piccola quantità basta per rendere di nuovo funzionali i raccordi passanti.

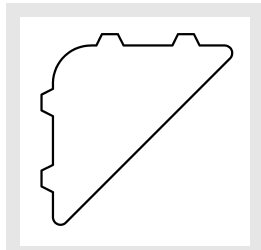
Situazione di montaggio



Attenzione:

per il montaggio dietro parete, indicare lo spessore del soffitto "s"!

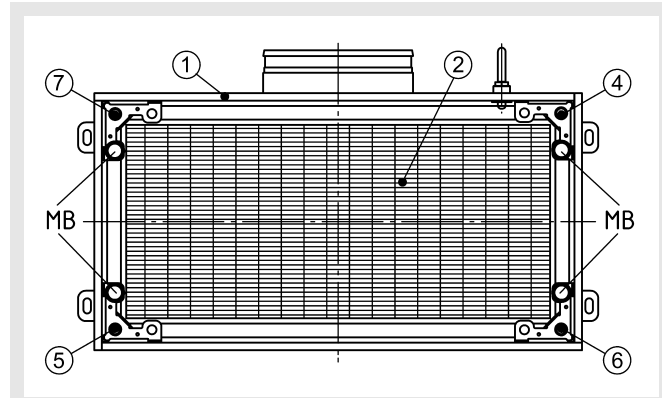
Dispositivo di sicurezza per il trasporto



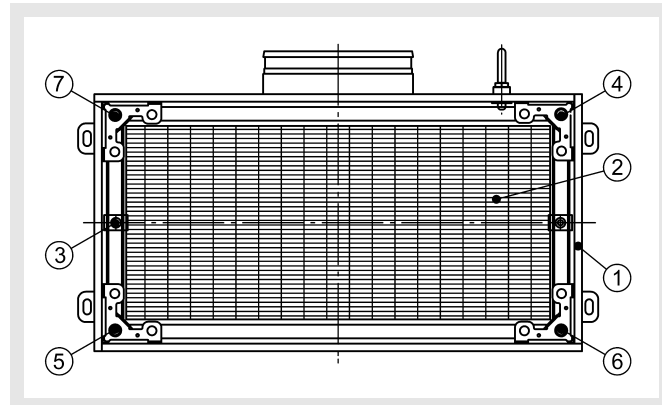
Attenzione! Prima che la cella filtro assoluto possa essere montata, i dispositivi di sicurezza per il trasporto devono essere rimossi!

Montaggio (istruzioni di montaggio filtro)

Diffusori con fissaggio a magnete (-MB)



Diffusori con fissaggio a traversa (-VM)



Con distanziatori incorporati per il fissaggio del tendifiltro.

Istruzioni per il montaggio

Allentare il tendifiltro (pos. 4) e rimuoverlo insieme al dispositivo di sicurezza per il trasporto. Spingere la cella del filtro assoluto (Pos.6) con la guarnizione in gomma (vedi pag. 3) verso l'alto all'interno dell'alloggiamento del filtro (Pos.7). Fare attenzione che il materiale del filtro non venga danneggiato. La cella del filtro deve essere leggermente arretrata con due tendifiltro posizionati diagonalmente (pos. 1 e 3). Inserire la traversa VM (Pos. 5, solo per -VM) e fissarla con gli altri due tendifiltro (pos. 2 e 4). Stringere leggermente i tendifiltro con sequenza a croce (ad esempio sequenza 1, 3, 2, 4). Ora, stringerli bene ancora con sequenza a croce fino a tenuta. La coppia di serraggio massima dei tendifiltro è 4Nm.

In caso di necessità, controllare visivamente la tenuta prima di montare i diffusori.

Smontaggio

Per i diffusori con montaggio viti nascoste (-VM), svitare il diffusore, mentre per i diffusori con fissaggio a magnete (-MB) afferrarlo facendo presa nelle fessure del diffusore e staccarlo. Staccare il tendifiltro e rimuovere la traversa VM (solo per -VM). La cella del filtro assoluto può essere prelevata dal basso.

Cassetta portafiltro assoluto

Attenzione:

il filtro assoluto può cadere una volta rimossi i tendifiltro!

Manutenzione

Oltre a tenere puliti tutti i macchinari e gli strumenti, è particolarmente importante effettuare la manutenzione dei filtri. Oltre a svolgere controlli regolari, è indispensabile sostituirli quando hanno raggiunto il livello di sporco massimo. I controlli devono essere effettuati con una frequenza tale da consentire di prevenire tempestivamente problemi. La frequenza necessaria va stabilita in base alle condizioni locali. Il parametro che definisce la quantità di particelle di polvere presenti nel filtro è la pressione differenziale. Per questo motivo, ai fini del controllo dello stato di funzionamento, occorre installare un dispositivo per la misurazione della pressione differenziale su ogni cassetta portafiltro. Il manutentore dovrebbe predisporre, a scadenze regolari (minimo una volta all'anno), controlli della tenuta.

La sostituzione del filtro viene effettuata al raggiungimento della resistenza finale stabilita in fase di progettazione della potenza ventilatore dell'impianto di ventilazione. Normalmente, per la pressione finale, viene scelto un valore doppio a quello della pressione iniziale.

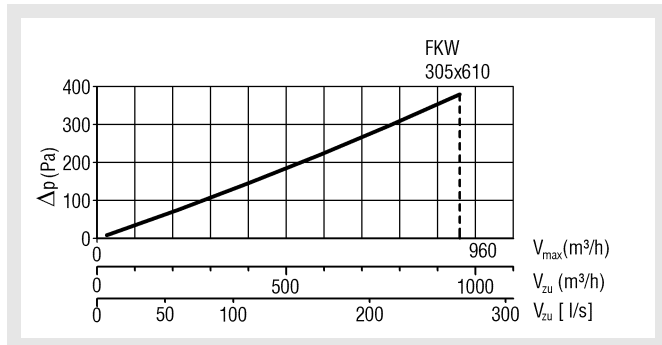
Cassetta portafiltro assoluto FKW

Dati tecnici

Perdita di carico filtro-UXS

Tipo	FH	V _{nom} / Pressione differenziale [m ³ /h / Pa]	
		H13	H14
FIL-FKW090-2-...	90	255 / 85	255 / 85
FIL-FKW150-2-...	150	255 / 85	255 / 85

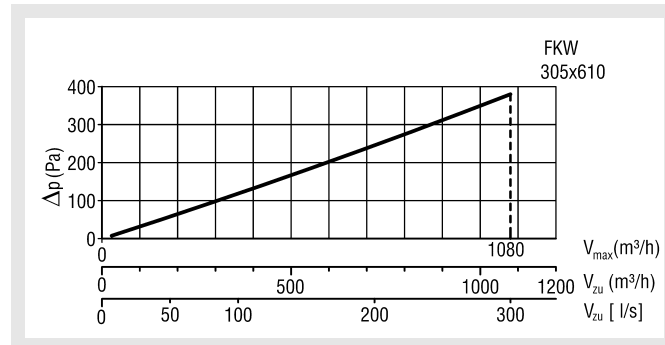
FIL-FKW...-2-H13-...



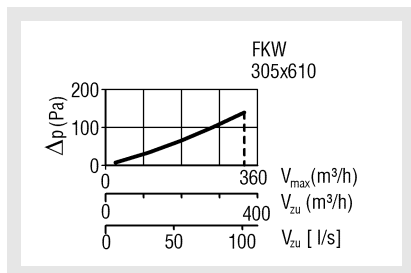
Perdita di carico filtro-UXA

Tipo	FH	V _{nom} / Pressione differenziale [m ³ /h / Pa]	
		H13	H14
FIL-FKW090-2-...	90	255 / 85	255 / 85
FIL-FKW150-2-...	150	255 / 85	255 / 85

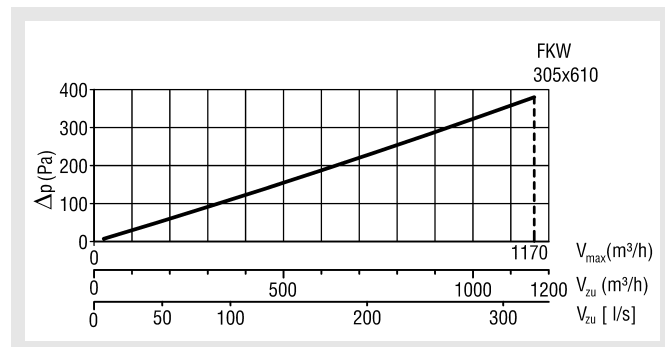
FIL-FKW090-3-H13-...



FIL-FKW...-2-H14-...



FIL-FKW150-3-H13-...



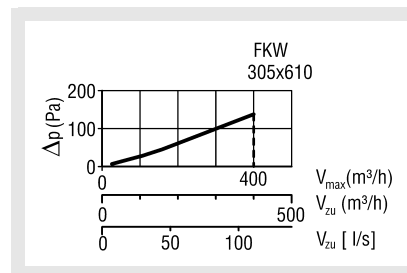
Una cella filtro H13 non può essere montata come filtro H14!

Se i filtri assoluti vengono configurati secondo la classe H14, occorre assicurarsi che venga controllata la portata riferita alle piastre frontali. Può capitare che la portata per la piastra selezionata sia troppo bassa provocando un lancio incontrollato. In questo caso consigliamo di utilizzare una piastra con un raccordo minore.

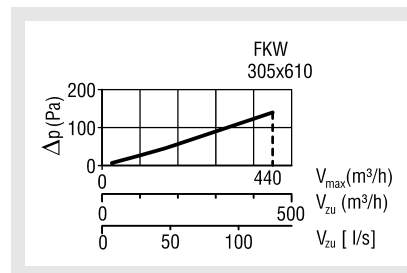
Classe filtro secondo DIN EN 1822

- Pressione finale consentita: max. 500 Pa
- Grado di separazione in MPPS: H13 = ≥ 99,95 %
H14 = ≥ 99,995 %

FIL-FKW090-3-H14-...



FIL-FKW150-3-H14-...

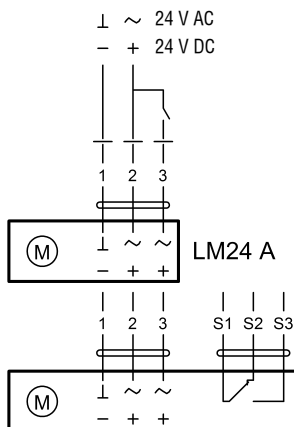


Cassetta portafiltro assoluto

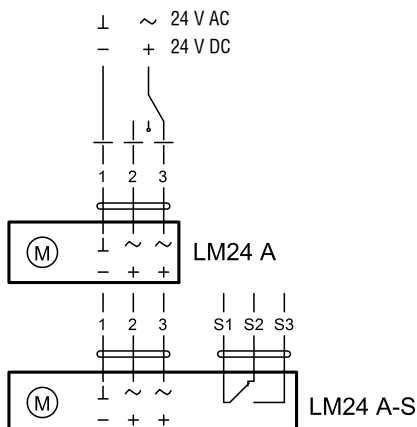
Schema elettrico

Schemi elettrici LM24A (-E001) / LM24A-S (-E030)

Comando on/off



comando a 3 punti

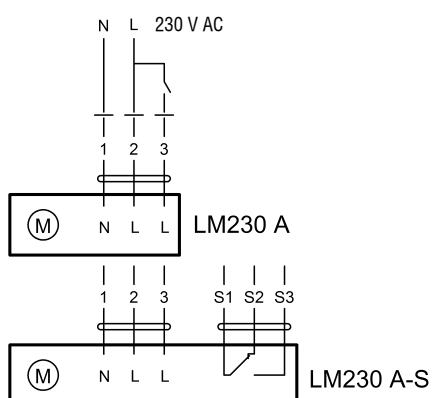


Attenzione!

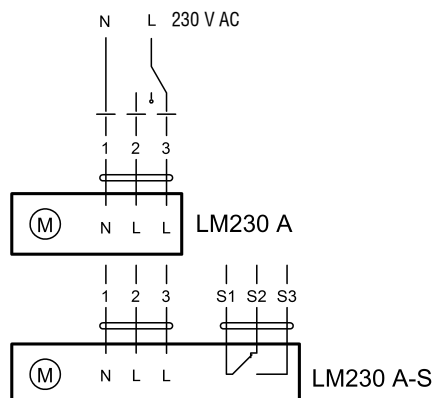
- Collegamento mediante trasformatore di sicurezza.
- E' possibile il collegamento in parallelo di altri servocomandi. Rispettare le specifiche tecniche.

Schemi elettrici LM230A (-E002) / LM230A-S (-E031)

Comando on/off



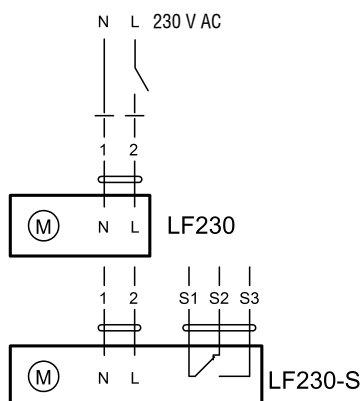
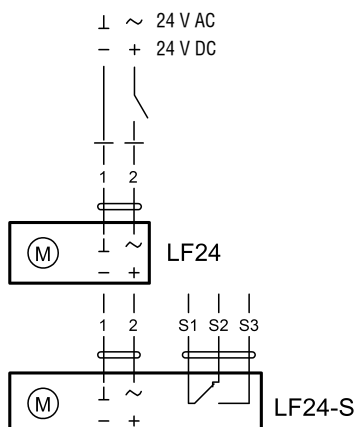
comando a 3 punti



Attenzione!

- Alimentazione di rete attiva!
- E' possibile il collegamento in parallelo di altri servocomandi. Rispettare le specifiche tecniche.

Schemi elettrici LF24 (-E021) / LF24-S (-E037) / LF230 (-E020) / LF230-S (-E036)



Attenzione!

- Collegamento mediante trasformatore di sicurezza.
- E' possibile il collegamento in parallelo di altri servocomandi. Rispettare le specifiche tecniche.

Cassetta portafiltro assoluto FKW

Dati tecnici servomotori

LM24A (-E001) / LM24A-S (-E030) (marca Belimo)

Tensione nominale:	AC/DC 24 V, 50/60 Hz
Campo di funzionamento:	AC19,2...28,8 V / DC19,2...28,8 V
Consumo di potenza:	-Funzionamento: 1 W - a riposo: 0,2 W
Configurazione:	1,5 VA
Momento torcente:	min. 5 Nm
Durata:	150 s
Livello sonoro:	35 dB (A)
Classe di protezione:	III Bassa tensione di sicurezza / II isolamento di protezione
Tipo di protezione:	IP54 in tutte le posizioni di montaggio
EMV:	CE secondo 2004/108/EG

LM230A (-E002) / LM230A-S (-E031) (marca Belimo)

Tensione nominale:	AC 230 V, 50/60 Hz
Campo di funzionamento:	AC 85...264 V
Consumo di potenza:	-Funzionamento: 1,5 W - a riposo: 0,5 W
Configurazione:	3,5 VA
Momento torcente:	min. 5 Nm
Durata:	150 s
Livello sonoro:	35 dB (A)
Classe di protezione:	II protezione isolamento
Tipo di protezione:	IP54 in tutte le posizioni di montaggio
EMV:	CE secondo 2004/108/EG
Direttiva sulla bassa tensione	CE secondo 2006/95/EG

LF24 (-E021) / LF24-S (-E037) (marca Belimo)

Tensione nominale:	AC/DC 24 V, 50/60 Hz
Campo di funzionamento:	AC 19,2...28,8 V / DC 21,6...28,8 V
Consumo di potenza:	- in funzione: 5 W - in pausa: 2,5 W
Configurazione:	7 VA
Momento torcente:	-Motore: min. 4 Nm -Ritorno a molla: min. 4 Nm
Durata:	-Motore: 40...75 s (0...4 Nm) -Ritorno a molla: 20 s (60 s con -30°C)
Livello sonoro:	-Motore: 50 dB (A) -Ritorno a molla: 62 dB (A)
Classe di protezione:	III Bassa tensione di protezione
Tipo di protezione:	IP54
EMV:	CE secondo 2004/108/EG
Direttiva sulla bassa tensione	CE secondo 2006/95/EG

LF230 (-E020) / LF230-S (-E036) (marca Belimo)

Tensione nominale:	AC 230 V, 50/60 Hz
Campo di funzionamento:	AC 198...264 V
Consumo di potenza:	- in funzione: 5 W - in pausa: 3 W
Configurazione:	7 VA
Momento torcente:	-Motore: min. 4 Nm -Ritorno a molla: min. 4 Nm
Durata:	-Motore: 40...75 s (0...4 Nm) -Ritorno a molla: 20 s (-20...50°C)
Livello sonoro:	-Motore: 50 dB (A) -Ritorno a molla: 62 dB (A)
Classe di protezione:	II protezione isolamento
Tipo di protezione:	IP54
EMV:	CE secondo 2004/108/EG
Direttiva sulla bassa tensione	CE secondo 2006/95/EG

Interruttore ausiliario per LM24A-S / LM230A-S / LF24-S / LF230-S

- 1 x EPU, 1 mA...3 (0,5) A, AC 250 V impostabile 0...100%

Legenda

V_{ZU} (m ³ /h) [l/s]	= portata aria di mandata
V_{Nenn} (m ³ /h)	= portata nominale
V_{max} (m ³ /h) [l/s]	= portata massima
Δp (Pa)	= pressione differenziale
H13 (-)	= Classe filtro H13
H14 (-)	= Classe filtro H14

Cassetta portafiltro assoluto

Codice per l'ordine FKW

01	02	03	04	05	06	07	08
Tipo	Altezza filtro	Attacco	Diffusore	Montaggio	Materiale	Verniciatura	Rivestimento antibatterico
Esempio							
FKW	-1	-H	-74	-MB	-SB	-9010	-AB0

09	10	11	12	13	14	15
Serranda di taratura	Dispositivo di controllo della pressione differenziale / Dispositivo di controllo aerosol	Convertitore della pressione differenziale	Controllo tenuta	Guarnizione di tenuta in gomma	Profondità della camera di raccordo	Diametro manicotto
-M000	-D1	-U0	-P1	-GD1	-KHS	-SDS

Campione

FKW-1-H-74-MB-SB-9010-AB0-M000-D1-U0-P1-GD1-KHS-SDS

Cassetta portafiltro assoluto tipo FKW | altezza filtro 90 mm | attacco dall'alto con manicotto circolare | diffusore FDBB | fissaggio con magnete | lamiera d'acciaio | verniciato in RAL 9010 | senza rivestimento antibatterico | senza serranda di taratura | con dispositivo di misurazione pressione differenziale/controllo aerosol interno | senza convertitore della pressione differenziale | con controllo tenuta | con guarnizione di tenuta in gomma | altezza cassetta standard | diametro manicotto standard

Dati per l'ordinazione

01 - Tipo

FKW = cassetta portafiltro assoluto FKW
(con guarnizione di tenuta in gomma)

02 - Altezza filtro

1 = 90 mm
2 = 150 mm

03 - Attacco

H = verticale con manicotto circolare (standard)
Q = orizzontale con manicotto quadrangolare e flangia di raccordo.
V = orizzontale con manicotto circolare

04 - Diffusore (da ordinare separatamente)

74 = diffusore tipo FDBB

05 - Montaggio

MB = fissaggio con magnete (solo in esecuzione -SB, solo per diffusore FDBB-...-SB [standard])
VM = montaggio a viti nascoste (standard nel FDBB-...-V2 e nel FDBB-...-AL)

06 - Materiale

SB = lamiera d'acciaio zincato elettroliticamente (standard)
V2 = acciaio inox V2A, 1.4301

07 - Verniciatura

0000 = senza verniciatura (standard per -V2, non possibile per -SB)
9010 = interna ed esterna, tonalità RAL bianco (solo per esecuzione -SB, standard per -SB)
xxxx = interna ed esterna, tonalità RAL liberamente selezionabile (solo per esecuzione -SB)

08 - Rivestimento antibatterico

AB0 = senza rivestimento antibatterico (standard)
AB1 = con rivestimento antibatterico

09 - Serranda di taratura

M000 = senza serranda di taratura (standard)
M001 = con serranda di taratura regolabile manualmente tramite cavetto (fornibile solo per FKW-H / V)
E001 = con serranda di taratura regolabile elettricamente, 24 V, 3 punti
E030 = con serranda di taratura regolabile elettricamente, 24 V, 3 punti, con finecorsa
E002 = con serranda di taratura regolabile elettricamente, 230 V, 3 punti
E031 = con serranda di taratura regolabile elettricamente, 230 V, 3 punti, con finecorsa
E021 = con serranda di taratura regolabile elettricamente, 24 V, 3 punti, servomotore con ritorno a molla
E037 = con serranda di taratura regolabile elettricamente, 24 V, 3 punti, servomotore con ritorno a molla, con finecorsa
E020 = con serranda di taratura regolabile elettricamente, 230 V, 3 punti, servomotore con ritorno a molla.
E036 = con serranda di taratura regolabile elettricamente, 230 V, 3 punti, servomotore con ritorno a molla, con finecorsa

Esecuzione Exxx fornibile solo per FKW-H.

Cassetta portafiltro assoluto FKW

10 - Dispositivo di misurazione pressione differenziale / controllo aerosol

- D1 = dispositivo per il controllo della pressione differenziale / controllo aerosol con punti di misura all'interno della camera di raccordo, per raccordo flessibile con diametro esterno di 10 mm (standard).
- D2 = dispositivo per il controllo della pressione differenziale / controllo aerosol con punti di misura all'interno della camera di raccordo, per raccordo flessibile con diametro esterno di 10 mm. Con 2 punti di misura supplementari sul lato esterno della camera di raccordo, per raccordo flessibile con diametro interno di 4 mm.
- D3 = con dispositivo per il controllo della pressione differenziale / aerosol con punti di misura all'interno della camera di raccordo, per raccordo flessibile con diametro esterno di 10 mm. Con 2 punti di misura supplementari sul lato esterno della camera di raccordo per raccordo flessibile con diametro interno di 4 mm e alimentazione aerosol al maniccotto dall'interno.
- D4 = dispositivo di controllo della pressione differenziale / aerosol con punti di misura all'interno della camera di raccordo, per raccordo flessibile con diametro esterno di 10 mm. Con alimentazione aerosol al maniccotto dall'interno.
- D5 = dispositivo per il controllo della pressione differenziale / aerosol con punti di misura all'interno della camera di raccordo, per raccordo flessibile con diametro esterno di 10 mm. Con alimentazione aerosol al maniccotto dall'esterno (solo raccordo al maniccotto).
- D6 = Con punti di misura nella camera di raccordo per raccordo flessibile con \varnothing esterno di 10 mm. Con due punti di misura supplementari sul lato esterno della camera di raccordo per flessibile con \varnothing interno di 4 mm e raccordo aerosol dal lato interno della camera al raccordo in loco.

11 - Convertitore della pressione differenziale

- U0 = senza convertitore della pressione differenziale (standard)
- U1 = con convertitore della pressione differenziale (disponibile solo in collegamento con dispositivo di controllo pressione differenziale / aerosol (-D2, -D3 e -D6))

12 - Controllo tenuta

- P0 = senza controllo tenuta (standard)
- P1 = con controllo tenuta (possibile solo per filtri assoluti con guarnizione a U -D)

13 - Guarnizione di tenuta in gomma

- GDO = senza guarnizione di tenuta in gomma sul maniccotto di raccordo (standard)
- GD1 = con guarnizione di tenuta in gomma sul maniccotto di raccordo (possibile solo per FKW-...-H / -V)

14 - Profondità della camera di raccordo

- KHS = profondità standard (per misura T / T1 / T2)
- xxx = profondità standard in mm (profondità minima = per FKW-1-... diametro maniccotto + 222 mm, per FKW-2-... diametro maniccotto + 282 mm)

15 - Diametro maniccotto

- SDS = diametro maniccotto (standard)
- xxx = diametro maniccotto in mm (per diametro maniccotto > a quello standard possibile solo in collegamento con una camera di raccordo di profondità maggiore, profondità massima camera = 580mm)

Cassetta portafiltro assoluto

Codice per l'ordine FDBB

01	02	03	04	05	06
Tipo	Esecuzione	Tipo di lancio	Lunghezza	Altezza	Esecuzione singola / a nastro
Esempio					
FDBB	-A	-Z1	-625	-315	-N

07	08	09	10	11
Materiale	Verniciatura	Colore dei deflettori	Montaggio	Rivestimento antibatterico
-SB	-9010	-L9005	-MB	-AB0

Nel modulo d'ordine devono essere compilati tutti i campi

Campione

FDBB-A-Z1-625-315-N-SB-9010-L9005-MB-AB0

Diffusore tipo FDBB per cassetta portafiltro FKW | lancio su un lato o bilaterale | mandata su un lato | lunghezza 625 mm | altezza 315 mm | lunghezza singola | lamiera d'acciaio | verniciato in tonalità RAL 9010 | deflettori in plastica, tonalità simile a RAL 9005 (nero) | con fissaggio a magnete | senza rivestimento anti-batterico

Dati per l'ordinazione

01 - Tipo

FDBB = diffusore tipo FDBB per cassetta portafiltro FKW

02 - Esecuzione

A = lancio da uno o due lati

03 - Tipo di lancio

Z1 = mandata su un lato
 Z2 = mandata su due lati
 AA = ripresa, senza deflettori
 AB = ripresa, con deflettori

04 = Lunghezza

625 = lunghezza 625 mm

05 - Altezza

315 = altezza 315 mm

06 - Esecuzione singola / a nastro

N = Lunghezza singola

07 - Materiale

SB = lamiera d'acciaio (possibile solo verniciata)
 AL = Alluminio (possibile solamente con montaggio VM)
 V2 = acciaio inox V2A (1.4301, possibile solo con montaggio nascosto)

08 - Verniciatura

0000 = senza verniciatura (standard per -V2)
 9010 = verniciatura nella tonalità RAL 9010 (standard, bianco per -SB)
 xxxx = verniciatura nella tonalità RAL a scelta (sempre 4 posizioni, fornibile solo per -SB)
 ELOX = naturale anodizzato (E6/EV1, possibile solo per -AL)

09 - Colore dei deflettori

00000 = senza deflettori (standard per ripresa)
 L9005 = deflettori in plastica, tonalità simile a RAL 9005 (nero, standard)
 L9010 = deflettori in plastica, tonalità simile a RAL 9010 (bianco)
 Axxxx = deflettori in alluminio verniciato nella colorazione RAL della piastra frontale (sempre 5 posizioni), non più regolabili successivamente
 AELOX = deflettori in alluminio naturale anodizzato

10 - Montaggio

MB = fissaggio con magnete, con cavetto di sicurezza, possibile solo per le versioni in lamiera d'acciaio, disponibile solo per montaggio a parete.
 VM = montaggio con viti nascoste (standard per i diffusori in alluminio e in acciaio inox)

11 - Rivestimento antibatterico

AB0 = senza rivestimento antibatterico (standard)
 AB1 = con rivestimento antibatterico

Cassetta portafiltro assoluto FKW

Codice per l'ordine portafiltro assoluto per FKW

01	02	03	04	05	06	07
Tipo	Grandezza nominale	Telaio del filtro	Classe filtro	Guarnizione filtro	Protezione dal contatto	Test filtro
Esempio						
FIL	-FKW090	-2	-H13	-E	-G0	-0

Campione

FIL-FKW090-2-H13-E-G0-0

Filtro tipo FIL | grandezza 610x305x90 per FKW-1 | UXS con telaio in legno | classe filtrante H13 | con guarnizione continua | senza protezione dal contatto | test del filo d'olio secondo DIN EN 1822

Dati per l'ordinazione

01 - Tipo

FIL = filtro assoluto per cassetta portafiltro

02 - Grandezza filtro

FKW090 = dimensione 610 x 305 x 90 - filtro per cassetta portafiltro FKW-1

FKW150 = dimensione 610 x 305 x 150 - filtro per cassetta portafiltro FKW-2

03 Telaio del filtro

2 = UXS con telaio in MDF (standard)

3 = UXA con telaio in alluminio

04 - Classe filtro

H13 = classe filtrante H13 (HEPA)

H14 = classe filtrante H14 (HEPA)

05 - Guarnizione filtro

E = con guarnizione continua (standard, schiuma PU)
(controllo tenuta P1 **non** possibile)

D = con guarnizione a U (possibile controllo tenuta P1)

F = con guarnizione piatta (EPDM) (controllo tenuta P1 **non** possibile)

06 - Protezione dal contatto

G0 = senza protezione dal contatto

G1 = con protezione dal contatto (per UXA standard)

07 - Test filtro

O = test del filo d'olio (standard), secondo DIN EN 1822

S = scantest, secondo DIN EN 1822

Cassetta portafiltro assoluto

Testi per capitolato

Cassetta portafiltro con dispositivo di pressaggio per utilizzo di filtri assoluti con guarnizione di tenuta in gomma. Con manicotto verticale circolare. Con dispositivo integrato per il controllo della pressione differenziale / aerosol con punti di misura nel manicotto nella camera di raccordo, per raccordo flessibile con diametro esterno di 10 mm (-D1).

Senza serranda di taratura e senza controllo tenuta.

Marca: SCHAKO **Tipo FKW-H-...-M000-D1-...-P0-...**

- con manicotto verticale circolare e serranda di taratura regolabile e chiudibile manualmente. Perdita con serranda chiusa secondo DIN EN 1751, classe 4, con pressione nel canale fino a 1000 Pa. Senza controllo tenuta.

Con dispositivo integrato per il controllo della pressione differenziale / aerosol con punti di misura nel manicotto nella camera di raccordo, per raccordo flessibile con diametro esterno di 10 mm (-D1). Senza controllo tenuta.

Marca: SCHAKO **Tipo FKW-H-...-M001-D1-...-P0-...**

- con manicotto verticale circolare e serranda di taratura a tenuta a regolazione elettrica (servomotore APERTO / CHIUSO) (con/senza ritorno a molla).

Perdita con serranda chiusa secondo DIN EN 1751, classe 4, con pressione nel canale fino a 1000 Pa.

Con dispositivo integrato per il controllo della pressione differenziale / aerosol con punti di misura nel manicotto nella camera di raccordo, per raccordo flessibile con diametro esterno di 10 mm (-D1). Senza controllo tenuta.

Marca: SCHAKO **Tipo FKW-H-...-Exxx-D1-...-P0-...**

- con manicotto di raccordo orizzontale circolare. Con dispositivo integrato per il controllo della pressione differenziale / aerosol con punti di misura nel manicotto nella camera di raccordo, per raccordo flessibile con diametro esterno di 10 mm (-D1). Senza serranda di taratura e senza controllo tenuta.

Marca: SCHAKO **Tipo FKW-V-...-M000-D1-...-P0-...**

- con manicotto orizzontale circolare e serranda di chiusura a tenuta d'aria regolabile manualmente. Perdita con serranda chiusa secondo DIN EN 1751, classe 4, con pressione nel canale fino a 1000 Pa.

Con dispositivo integrato per il controllo della pressione differenziale / aerosol con punti di misura nel manicotto nella camera di raccordo, per raccordo flessibile con diametro esterno di 10 mm (-D1). Senza controllo tenuta.

Marca: SCHAKO **Tipo FKW-V-...-M001-D1-...-P0-...**

- con manicotto verticale quadrangolare, con flangia di collegamento. Con dispositivo integrato per il controllo della pressione differenziale / aerosol con punti di misura nel manicotto nella camera di raccordo, per raccordo flessibile con diametro esterno di 10 mm (-D1). Senza serranda di taratura e senza controllo tenuta.

Marca: SCHAKO **Tipo FKW-Q-...-M000-D1-...-P0-...**

Altezza filtro:

- 90 mm (FKW-1)
- 150 mm (FKW-2)

Materiale:

- Cassetta portafiltro in lamiera d'acciaio zincato elettroliticamente (-SB) (standard)
- verniciata internamente ed esternamente nella tonalità RAL bianco (-9010) (standard)
- interna ed esterna, tonalità RAL liberamente selezionabile (-xxxx)
- cassetta portafiltro in acciaio inox V2A (-V2-0000)

Rivestimento antibatterico:

- senza rivestimento antibatterico (-AB0, standard)
- con rivestimento antibatterico (-AB1)

Montaggio:

- con fissaggio con magnete (-MB) (disponibile solo in esecuzione -SB, solo per diffusore FDBB-...-SB [standard])
- montaggio a viti nascoste (-VM) (standard nel FDBB-...-V2 e nel FDBB-...-AL).

Dimensioni camera di raccordo:

- profondità standard (-KHS [per dimensioni T / T1 / T2])
- profondità in mm (-xxx, sempre 3 posizioni) (profondità minima = per FKW-1-...) diametro manicotto + 222 mm, per FKW-2-... diametro manicotto + 282 mm)

Diametro manicotto:

- diametro manicotto standard (-SDS)
- diametro manicotto mm (-xxx sempre 3 caratteri) (per diametro manicotto > a quello standard possibile solo in collegamento con una camera di raccordo di profondità maggiore, profondità massima camera = 580 mm)

Diffusori (per mandata e ripresa):

- Diffusore FDBB-... (FKW-...-74)

Cassetta portafiltro assoluto FKW

Accessori (con sovrapprezzo):

- Dispositivo di controllo tenuta (FKW-...-P1)
 - nella camera di raccordo, possibile solo con filtro assoluto con guarnizione a U (FIL-...-D).
- Dispositivo di misurazione pressione differenziale / controllo aerosol
 - con punti di misura all'interno della camera di raccordo, per raccordo flessibile con diametro esterno di 10 mm. Con due punti di misura supplementari sul lato esterno della camera di raccordo, per raccordo flessibile con diametro interno di 4 mm (-D2).
 - con punti di misura nella camera di raccordo, per raccordo flessibile con diametro esterno 10 mm. Con due punti di misura supplementari sul lato esterno della camera di raccordo, per flessibile con diametro interno di 4 mm e alimentazione aerosol nel manicotto dall'interno (-D3).
 - con punti di misura all'interno della camera di raccordo, per raccordo flessibile con diametro esterno di 10 mm. Con alimentazione aerosol nel manicotto dall'interno della camera di raccordo (-D4).
 - con punti misura all'interno della camera di raccordo, per raccordo flessibile con diametro esterno di 10 mm. Con alimentazione aerosol nel manicotto dall'esterno (-D5).
 - Con punti di misura nella camera di raccordo per raccordo flessibile con \varnothing esterno di 10 mm. Con due punti di misura supplementari per flessibile con \varnothing interno di 4 mm e raccordo aerosol dall'interno della camera di raccordo al raccordo in loco (-D6).
- Convertitore della pressione differenziale (-U1)
 - disponibile solo in collegamento con dispositivo di controllo della pressione differenziale / aerosol (-D2, -D3 e -D6).
 - fornito non montato o in opzione montato sul lato esterno della camera di raccordo
- Guarnizione di tenuta in gomma (-GD1),
 - in gomma speciale (non fornibile per FKW-...-H / -V)
- Filtro assoluto (FIL-...)
 - Telaio filtro H = 90 mm (FKW-1 / FIL-FKW090-...) o 150 mm (FKW-2 / FIL-FKW150)
 - UXS (FIL-...-2) in legno MDF. Senza protezione dal contatto (-G0, standard) o con protezione dal contatto su entrambi i lati (-G1, con sovrapprezzo).
 - UXA (FIL-...-3) in alluminio. Con protezione dal contatto su entrambi i lati (-G1).
 - Guarnizione in gomma sull'involucro filtro o con guarnizione senza fine (-E, standard), guarnizione a U (-D) o guarnizione piatta (-F).
 - Classi filtranti HEPA H13 (-H13, $\geq 99,95\%$) / HEPA H14 (-H14, $\geq 99,995\%$).
 - Filtro controllato con test del filo d'olio (-O, standard) o scansione (-S, con sovrapprezzo) secondo DIN EN 1822.
 - Resistente fino ad una temperatura di 80°. Filtro avvolto con pellicola protettiva.

Testi per capitolato diffusori

(per mandata e ripresa)

Diffusore FDBB

Diffusore FDBB-... per mandata e ripresa aria in esecuzione versione rettangolare, sezione trasversale libera, resistenza e livello sonoro invariati a prescindere dalla posizione di deflettori. Realizzato con una piastra frontale in esecuzione A (con lancio su uno o due lati), con deflettori orientabili. Esecuzione in lunghezza singola.

Dimensione: 625 x 315 (lunghezza x altezza)

Marca: SCHAKO **Tipo FDBB-A-...-625-315-N-...**

- Tipo di lancio:
 - mandata su un lato (-Z1)
 - mandata su due lati (-Z2)
 - ripresa senza deflettori (-AA)
 - ripresa con deflettori (-AB)
- Piastra frontale in:
 - lamiera d'acciaio (-SB)
 - possibile solo verniciata
 - verniciata nella tonalità RAL 9010 (bianco) (-9010)
 - verniciata in tonalità RAL liberamente selezionabile (-xxxx)
 - alluminio naturale anodizzato (-AL-ELOX) (possibile solo con montaggio VM)
 - acciaio inox V2A, 1.4301 (-V2-0000)
- Colore dei deflettori
 - senza deflettori (standard per ripresa) (-00000)
 - deflettori in plastica verniciati in colore simile a RAL 9005 (nero, standard) (-L9005)
 - deflettori in plastica verniciati in colore simile a RAL 9010 (bianco, standard) (-L9010)
 - deflettori in alluminio verniciato nella colorazione RAL della piastra frontale (sempre 5 posizioni), non più regolabili successivamente (-Axxxx)
 - deflettori in alluminio naturale anodizzato (-AELOX).
- Montaggio:
 - Fissaggio a magnete (-MB), con cordino di protezione
 - standard nell'esecuzione in lamiera d'acciaio (-SB). Esecuzioni in alluminio (-AL) e acciaio inox (-V2) non possibili. Montaggio possibile solo a parete.
 - Montaggio viti nascoste (-VM)
 - standard nell'esecuzione in alluminio (-AL) e in acciaio inox (-V2)
 - Fissaggio traversa con due viti cilindriche M6 sulla cassetta portafiltro assoluto (secondo DIN ISO 4762)
- Rivestimento antibatterico:
 - senza rivestimento antibatterico (-AB0, standard)
 - con rivestimento antibatterico (-AB1)