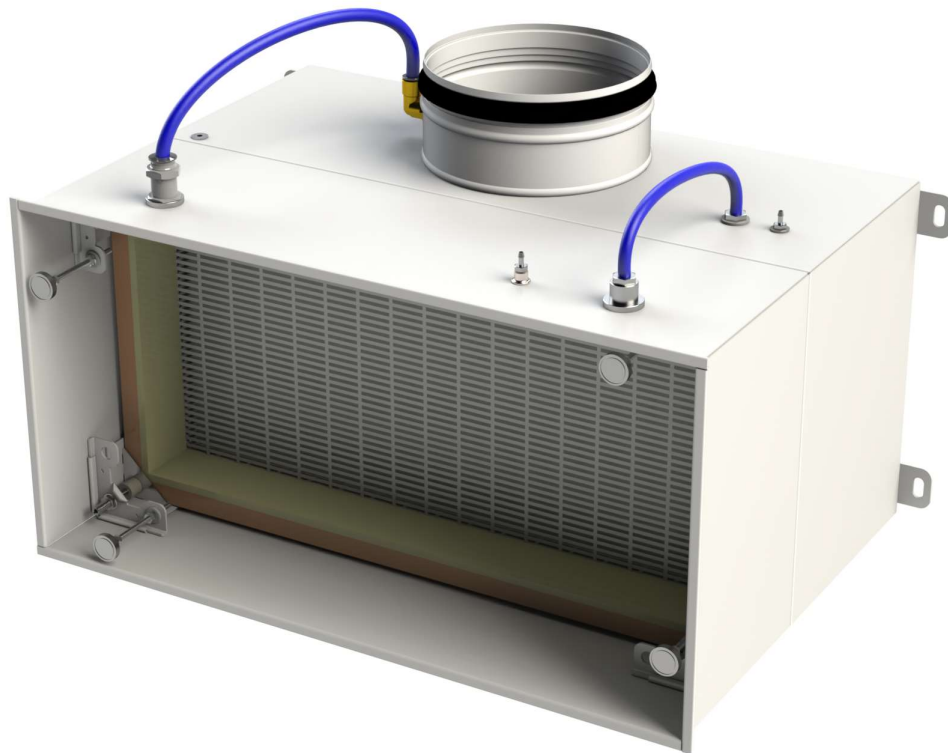




Filterkast voor zwevende stoffen

FKW



SCHAKO KG
Steigstraße 25-27
D-78600 Kolbingen
Telefoon +49 (0) 74 63 - 980 - 0
Telefax +49 (0) 74 63 - 980 - 200
info@schako.de
schako.com

Filterkast voor zwevend materiaal FKW

Inhoud	
Beschrijving	3
Constructie	4
Uitvoering	4
Toebehoren	4
Bevestiging	5
Selectie luchtdoorlaten	5
Uitvoeringen en afmetingen	6
Afmetingen	6
Drukverschil-/aerosolcontrolesysteem	9
Dichtingscontrole	11
Toebehoren-afmetingen	11
Luchtdoorlaat	12
Luchtdoorlaat FDBB (FKW-...-74)	12
Bevestigingsmogelijkheden	14
Magneetbevestiging (-MB)	14
Verdekte montage (-VM)	14
Inbouw en onderhoud	15
Inbouwsituatie	15
Inbouw (filterinbouwconstructie)	15
Technische gegevens	17
Drukverlies filter-UXS	17
Drukverlies filter-UXA	17
Schakelschema	18
Technische gegevens van de stelaandrijvingen	19
Legende	19
Bestelsleutel FKW	20
Bestelsleutel FDBB	22
Bestelsleutel filter voor zwevend materiaal voor FKW	23
Aanbestedingsteksten	24
Aanbestedingsteksten luchtdoorlaten	25

Filterkast voor zwevend materiaal FKW

Beschrijving

De filterkast voor zwevend materiaal van het type FKW werd speciaal voor het gebruik in cleanrooms van de farmaceutische, elektrische, fijnmechanische en optische industrie, van ziekenhuizen en laboratoria ontwikkeld. De ingebouwde filter voor zwevende stoffen (conform DIN EN 1822) scheidt zwevende stoffen, radioactieve stoffen, nevel, bacteriën, virussen enz. van de luchttoevoer of de luchtafvoer. Hierdoor wordt de lucht in hoge mate gereinigd en bevrijd van kiemen.

De filterkast van het type FKW bestaat uit elektrolytische verzinkt plaatstaal, gelakt RAL 9010 (wit). Een filteraandruksysteem in de filterkast zorgt voor een veilige afdichting. In de filterkast voor zwevend materiaal zijn standaard een intern drukverschil- en aerosolcontrolesysteem (-D1) geïntegreerd.

De filterkasten voor zwevend materiaal (behalve FKW-...Q-...) zijn optioneel bovendien met een luchtdichte afsluitklep uitgerust. Bij de types FKW-...-H-...-M001 en FKW-...-V-...-M001-... kan deze afsluitklep, na het verwijderen van de luchtdoorlaat, manueel via de onderkant worden versteld. De bediening van de FKW-...-H-...-Exxx-... met elektrische stelaandrijving gebeurt via een stelmotor AUF/ZU 24 V met of zonder veerterugslag.

Lek bij gesloten klepblad volgens DIN EN 1751, klasse 4, bij een kanaaldruk tot 1000 Pa.

Opgelet:

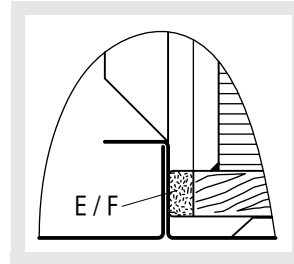
Wij wijzen erop dat wij de filterkasten met ingebouwde afstandhouders voor de bevestiging van de filterspanners en de doorlaattraverse leveren. Daardoor is het mogelijk dat de doorlaat zonder bijkomende kosten kan worden gemonteerd, ook wanneer de filter nog niet in de filterkast is geplaatst.

De montage van de luchtdoorlaten FDBB (FKW-...-74) gebeurt standaard via een magneetbevestiging (-MB). Daardoor kunnen ze eenvoudig en zonder gereedschap worden verwijderd met het oog op de filtervervangings- en de reinigings- Een verdeckte bevestiging (-VM) is optioneel mogelijk. Bij de luchtdoorlaat uit aluminium en roestvrij staal is alleen een verdeckte montage mogelijk (-VM), een magneetbevestiging (-MB) is niet mogelijk.

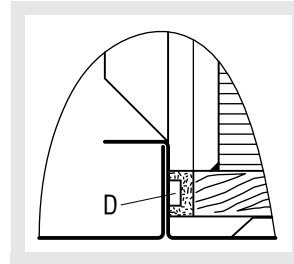
De passende filter voor zwevende stoffen kunnen op vraag worden meegeleverd.

Dichtingsrubber aan de filter voor zwevende stoffen (voor veilige afdichting)

zonder dichtingstestsysteem



met dichtingstestsysteem



E = Eindeloze dichting (standaard, PU-schuim)

D = U-profiel dichting

F = Vlakke dichting (EPDM)

Dichtingscontrole bij filters op het einde vanaf H 13 door lekagetest conform (DIN EN ISO 14644 en VDI 2083).

Filterkast voor zwevend materiaal FKW

Constructie

Filterkast

- elektrolytisch verzinkt plaatstaal (-SB)
- binnen- en buitenkant gelakt, kleur RAL 9010 (wit) (- 9010)
- binnen- en buitenkant gelakt, kleur vrij te kiezen (- xxxx)
- Roestvrij staal V2A (-V2-0000, tegen meerprijs)

Afsluitklep

- Verzinkt plaatstaal (alleen verkrijgbaar voor -SB)
- Roestvrij staal V2A, 1.4301 (alleen verkrijgbaar voor -V2)

Drukverschilrichting/aerosolcontrolesysteem (-D1)

- met meetaftakkingen in de kast, voor slangaansluiting met buitendiameter 10 mm

Uitvoering

- FKW-1-... - voor filter met framediepte = 90 mm (standaard)
- FKW-2-... - voor filter met framediepte = 150 mm
- FKW-...-H-...-M000-... - met verticale, ronde aansluitaftakkingen, zonder afsluitklep.
- FKW-...-H-...-M001-... - met verticale, ronde aansluitaftakkingen en manueel verstelbare afsluitklep.
Lek bij gesloten klepblad volgens DIN EN 1751, klasse 4, bij een kanaaldruk tot 1000 Pa.
- FKW-...-H-...-Exxx-... - met verticale, ronde aansluitaftakkingen en elektrisch (stelaandrijving OPEN/TOE) verstelbare afsluitklep met/zonder veerterugslag
Lek bij gesloten klepblad volgens DIN EN 1751, klasse 4, bij een kanaaldruk tot 1000 Pa.
- FKW-...-V-...-M000-... - met horizontale, ronde aansluitaftakkingen, zonder afsluitklep.
- FKW-...-V-...-M001-... - met horizontale, ronde aansluitaftakkingen en manueel verstelbare afsluitklep.
Lek bij gesloten klepblad volgens DIN EN 1751, klasse 4, bij een kanaaldruk tot 1000 Pa.
- FKW-...-Q-... - met verticale, rechthoekige aftakkingen, met aansluitflens, zonder afsluitklep.
- FDBB-... - Luchtdoorlaat FDBB (FKW-...-74) voor filterkast

Beschrijving luchtdoorlaat; zie pagina 12 tot 13.

Toebehoren

Dichtingscontrolesysteem (-P1)

- in de kast, alleen bij filters voor zwevende stoffen met U-dichting.

Drukverschilrichting/aerosolcontrolesysteem

- Met meetaftakkingen in de kast, voor slangaansluiting met buitendiameter 10 mm. Ook met 2 meetaftakkingen aan de buitenkant van de kast, voor slangaansluiting met buitendiameter 4 mm (-D2).
- Met meetaftakkingen in de kast, voor slangaansluiting met buitendiameter 10 mm. Ook met 2 meetaftakkingen aan de buitenkant van de kast, voor slangaansluiting met buitendiameter 4 mm en aerosolopgave in de aftakking van de binnenkant van de kast (-D3).
- Met meetaftakkingen in de kast, voor slangaansluiting met buitendiameter 10 mm. Ook met aerosolopgave in de aftakking van de binnenkant van de kast (-D4).
- Met meetaftakkingen in de kast, voor slangaansluiting met buitendiameter 10 mm. Ook met aerosolopgave in de aftakking van de buitenkant (-D5).
- Met meetaftakkingen in de kast, voor slangaansluiting met buitendiameter 10 mm. Ook met 2 meetaftakkingen aan de buitenkant van de kast, voor slang met een binnendiameter van 4 mm en aerosolaansluiting van de binnenkant van de kast op de aansluiting ter plaatse (-D6).

Drukverschilomvormer (-U1)

- alleen leverbaar in combinatie met drukverschil-/aerosolcontrolesysteem (-D2, -D3 en -D6).
- los geleverd of optioneel aan de buitenkant van de kast aangebouwd

Rubberen lippendichting (-GD1)

- Speciaal rubber (niet voor FKW-Q-...)

Filter voor zwevende stoffen (FIL-...)

- Filterframe H = 90 mm (FKW-1/FIL-FKW090-...) of 150 mm (FKW-2/FIL-FKW150)
- UXS (FIL-...-2, standaard) van mdf-hout.
Zonder handvatbescherming (-G0, standaard) of met handvatbescherming aan beide kanten (-G1, tegen meerprijs).
- UXA (FIL-...-3), van aluminium.
Met handvatbescherming aan beide kanten (-G1).
- Dichtingsrubber aan de filterbehuizing met eindeloze dichting (-E, standaard), U-profiel dichting (-D) of vlakke dichting (-F).
- Filterklassen HEPA H13 (-H13, $\geq 99,95\%$) of HEPA H14 (-H14, $\geq 99,995\%$).
- Filter getest met oliedraadtest (-O, standaard) of scantest (-S, tegen meerprijs) conform DIN EN 1822.
- Temperatuurbestendig tot 80 °C. Filter in folie verpakt

Antibacteriële coating

- zonder coating (-AB0, standaard)
- met coating (-AB1, tegen meerprijs)

Filterkast voor zwevend materiaal FKW

Bevestiging

Magneetbevestiging (-MB)

- alleen verkrijgbaar in de uitvoering met plaatstaal (-SB)
- Standaard voor luchtdoorlaat FDBB-...-SB
- niet verkrijgbaar voor luchtdoorlaten FDBB-...-AL en FDBB-...-V2

Verdekte montage (-VM)

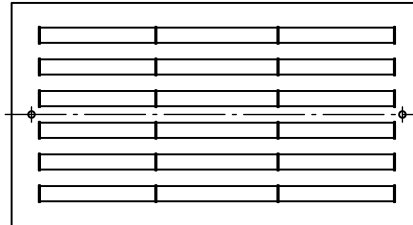
- Traversenbevestiging
- standaard voor luchtdoorlaten FDBB-...-AL en FDBB-...-V2
- FDBB-...-SB tegen meerprijs.

Selectie luchtdoorlaten

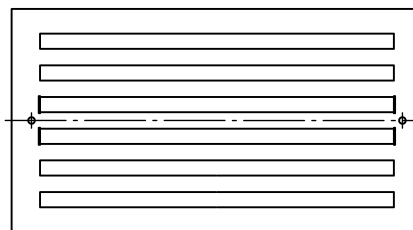
Luchtdoorlaat FDBB (FKW-...-74)

FDBB-A-Z1/Z2-... (Luchttoevoer)

FDBB-A-AB-... (Luchtafvoer met lamellen)



FDBB-A-AA-... (Luchtafvoer zonder lamellen)

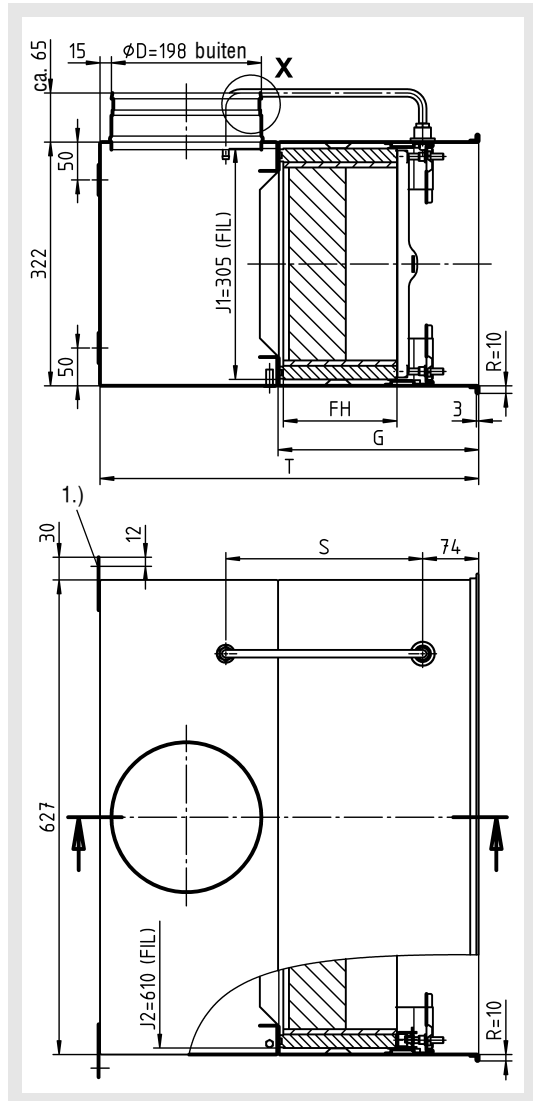


Filterkast voor zwevend materiaal FKW

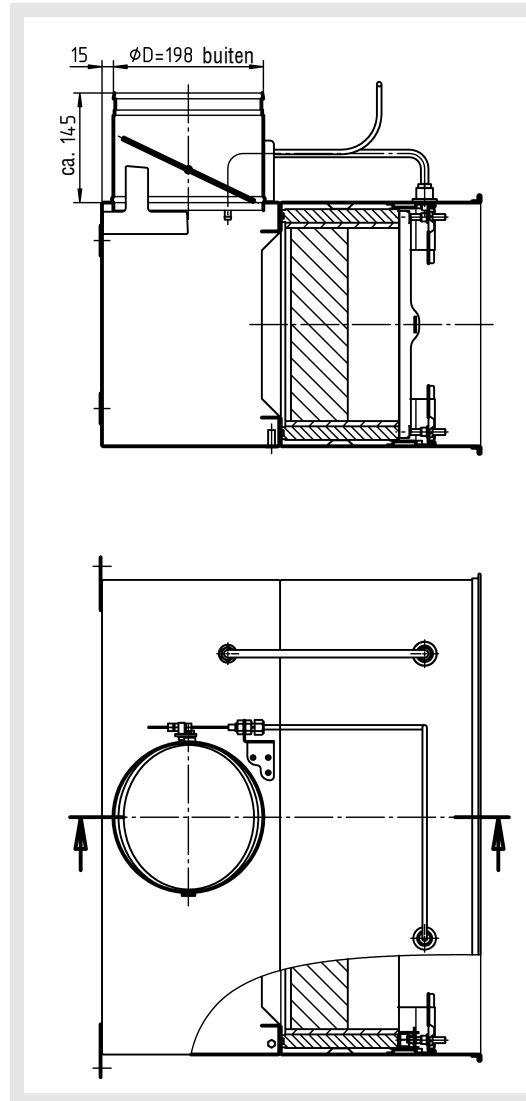
Uitvoeringen en afmetingen

Afmetingen

FKW-...-H-...-M000-D1-...-P0-...



FKW-...-H-...-M001-D1-...-P0-...



Leverbare afmetingen

	Filterafmeting			T	S	G
	J1	J2	FH			
FKW-1-...-H-...	305	610	90	440	200	205
FKW-2-...-H-...			150	500	260	265

1.) = Ophangoog met slobgat $\phi 10 \times 20$

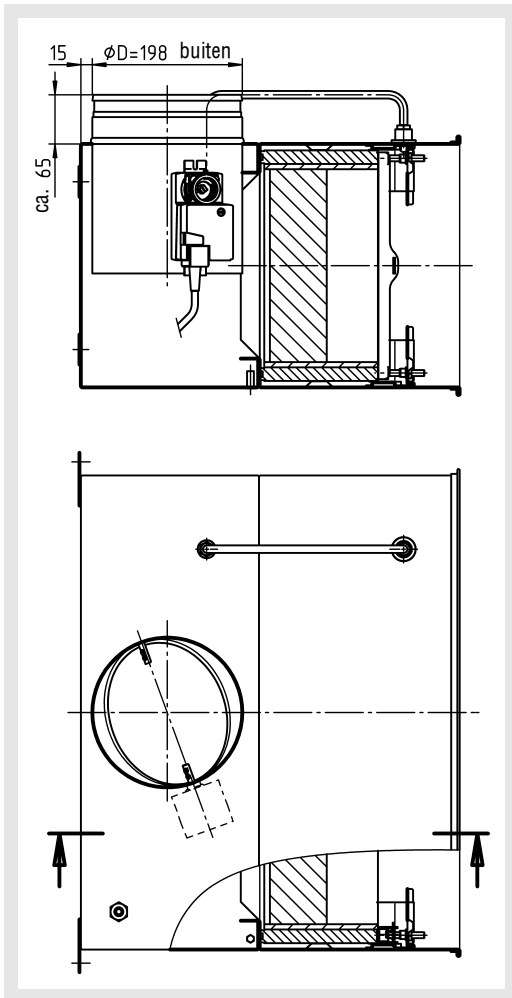
FIL = Filter voor zwevende stoffen

Dichtingstestsysteem/drukverschilssysteem/aerosolcontrolesysteem zie pagina 9 tot 11.

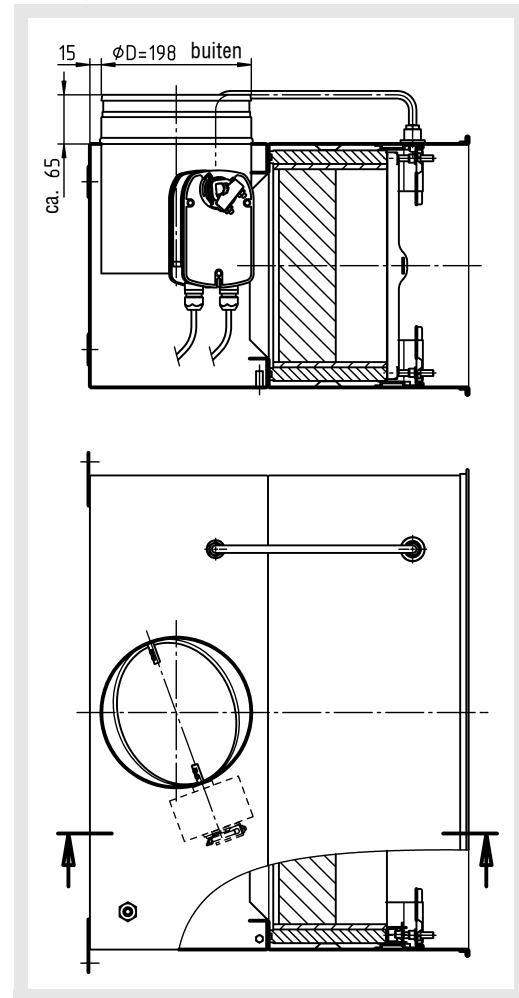
Filterkast voor zwevend materiaal FKW

FKW-...-H-...-Exxx-D1-...-P0-...

Aandrijving zonder veerterugslag



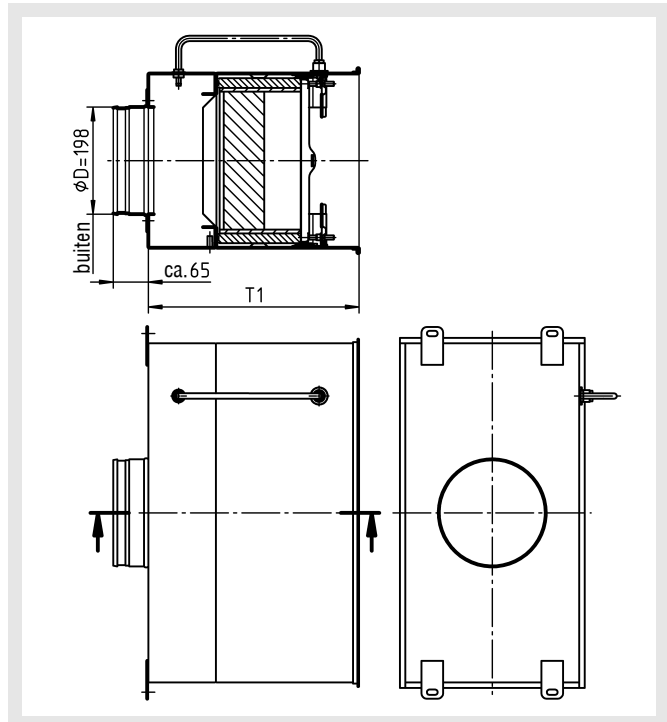
Aandrijving met veerterugslag



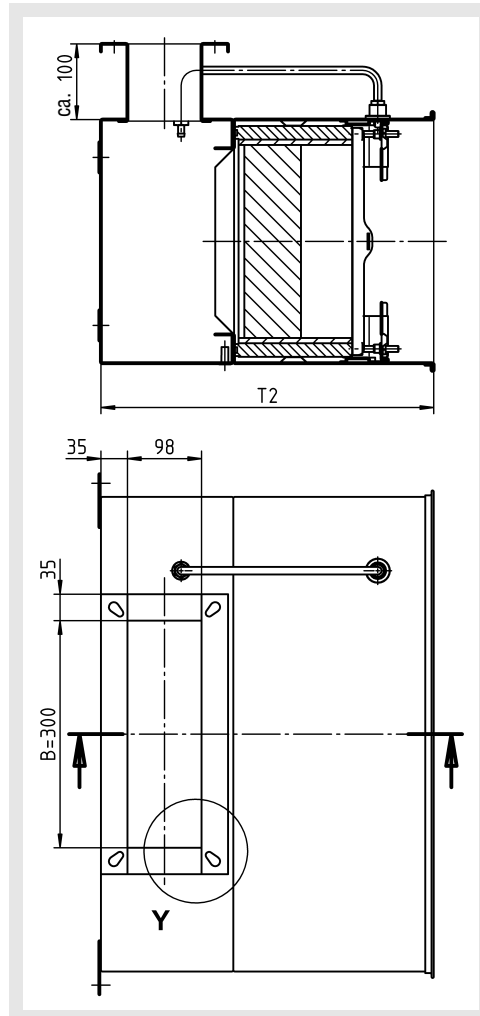
Opgelet!
Aanbouw stelaandrijving aan de afsluitklep niet mogelijk bij uitvoering FKW-...-V!

Filterkast voor zwevend materiaal FKW

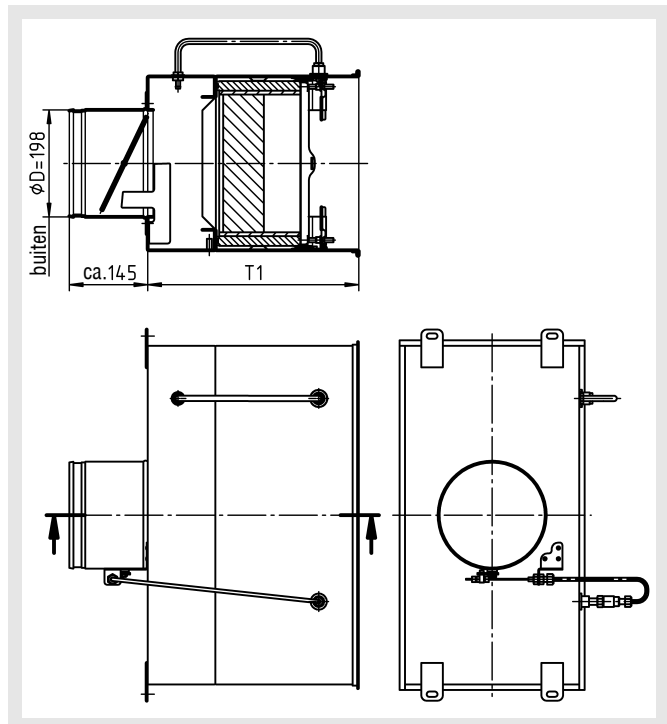
FKW-...-V-...-M000-D1-...-P0-...



FKW-...-Q-...-M000-D1-...-P0-...

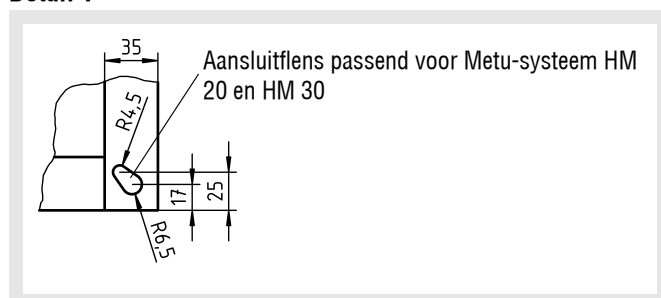


FKW-...-V-...-M001-D1-...-P0-...



Manueel verstelbare afsluitklep met trekkabel (-M001) niet verkrijgbaar bij uitvoering FKW-...-Q!

Detail Y



Leverbare afmetingen

	T1
FKW-1-...-V-...	330
FKW-2-...-V-...	390

Leverbare afmetingen

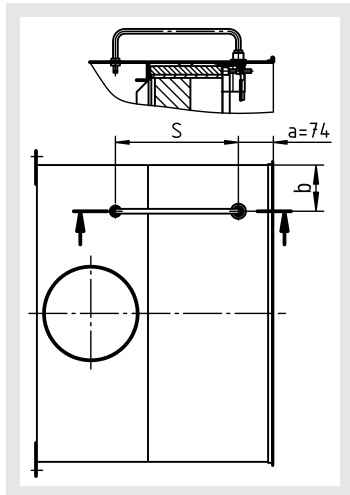
	T2
FKW-1-...-Q-...	380
FKW-2-...-Q-...	440

Filterkast voor zwevend materiaal FKW

Drukverschilrichting/aerosolcontrolesysteem geldig voor uitvoering -H en -V

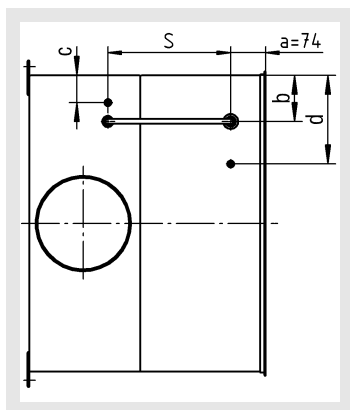
FKW-...-D1 (standaard)

Met meetaftakkingen in de kast, voor slangaansluiting met buitendiameter 10 mm.



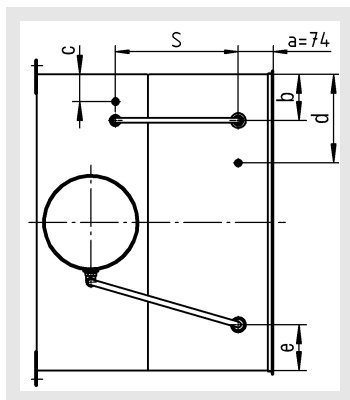
FKW-...-D2 (tegen meerprijs)

Met meetaftakkingen in de kast, voor slangaansluiting met buitendiameter 10 mm. Ook met 2 meetaftakkingen aan de buitenkant van de kast, voor slangaansluiting met binnendiameter 4 mm.



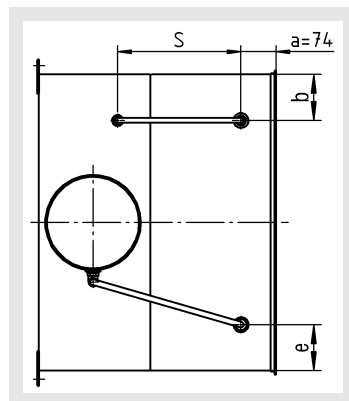
FKW-...-D3 (tegen meerprijs)

Met meetaftakkingen in de kast, voor slangaansluiting met buitendiameter 10 mm. Ook met 2 meetaftakkingen aan de buitenkant van de kast, voor slangaansluiting met binnendiameter 4 mm en aerosolopgave in de aftakking van de binnenkant van de kast.



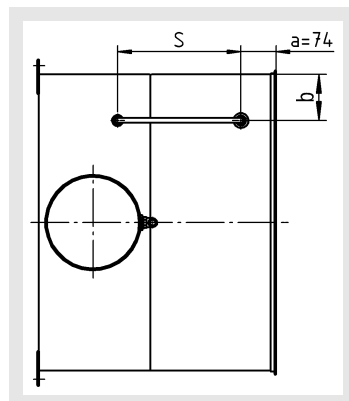
FKW-...-D4 (tegen meerprijs)

Met meetaftakkingen in de kast, voor slangaansluiting met buitendiameter 10 mm. Ook met aerosolopgave in de aftakking van de binnenkant van de kast.



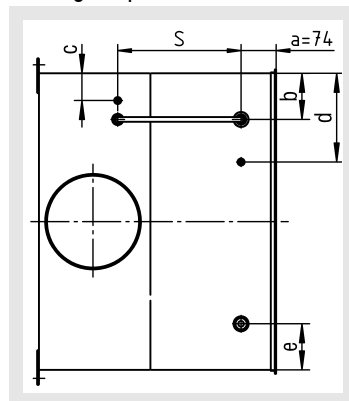
FKW-...-D5 (tegen meerprijs)

Met meetaftakkingen in de kast, voor slangaansluiting met buitendiameter 10 mm. Ook met aerosolopgave in de aftakking van de buitenkant.



FKW-...-D6 (tegen meerprijs)

Met meetaftakkingen in de kast, voor slangaansluiting met buitendiameter 10 mm. Ook met 2 meetaftakkingen aan de buitenkant van de kast, voor slang met een binnendiameter van 4 mm en aerosolaansluiting van de binnenkant van de kast op de aansluiting ter plaatse.



Leverbare afmetingen

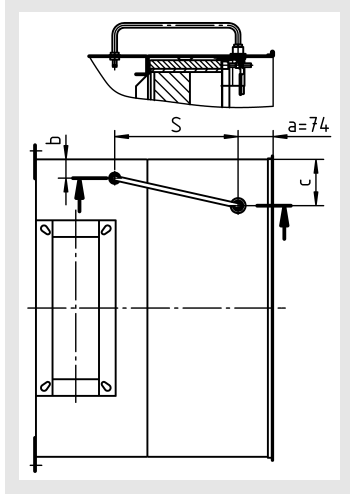
	S	b	c	d	e
FKW-1-...	200	97,5	57,5	187,5	97,5
FKW-2-...	280				

Filterkast voor zwevend materiaal FKW

geldig voor uitvoering -Q

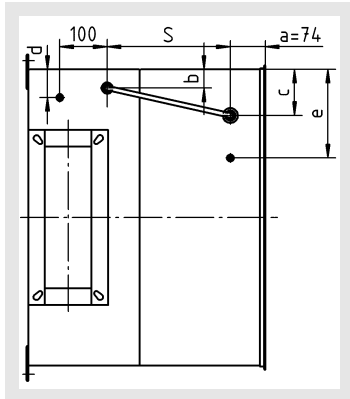
FKW-...-D1 (standaard)

Met meetaftakkingen in de kast, voor slangaansluiting met buitendiameter 10 mm.



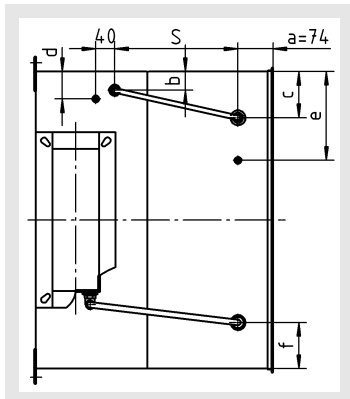
FKW-...-D2 (tegen meerprijs)

Met meetaftakkingen in de kast, voor slangaansluiting met buitendiameter 10 mm. Ook met 2 meetaftakkingen aan de buitenkant van de kast, voor slangaansluiting met binnendiameter 4 mm.



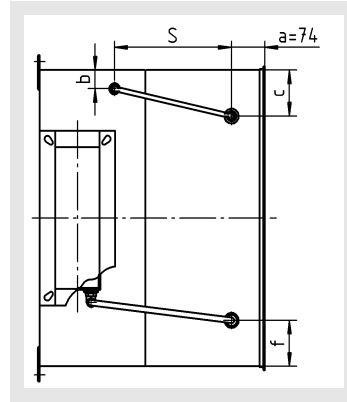
FKW-...-D3 (tegen meerprijs)

Met meetaftakkingen in de kast, voor slangaansluiting met buitendiameter 10 mm. Ook met 2 meetaftakkingen aan de buitenkant van de kast, voor slangaansluiting met binnendiameter 4 mm en aerosolopgave in de aftakking van de binnenkant van de kast.



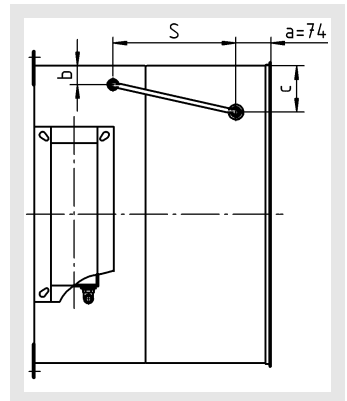
FKW-...-D4 (tegen meerprijs)

Met meetaftakkingen in de kast, voor slangaansluiting met buitendiameter 10 mm. Ook met aerosolopgave in de aftakking van de binnenkant van de kast.



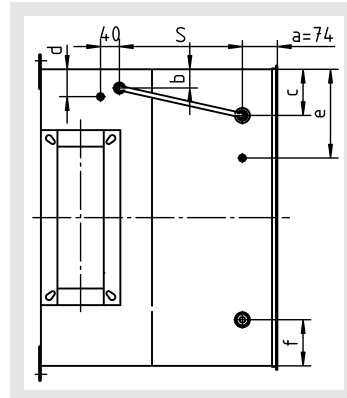
FKW-...-D5 (tegen meerprijs)

Met meetaftakkingen in de kast, voor slangaansluiting met buitendiameter 10 mm. Ook met aerosolopgave in de aftakking van de buitenkant.



FKW-...-D6 (tegen meerprijs)

Met meetaftakkingen in de kast, voor slangaansluiting met buitendiameter 10 mm. Ook met 2 meetaftakkingen aan de buitenkant van de kast, voor slang met een binnendiameter van 4 mm en aerosolaansluiting van de binnenkant van de kast op de aansluiting ter plaatse.



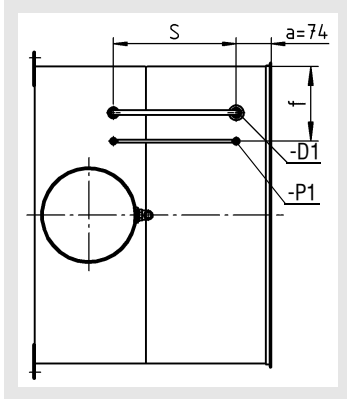
Leverbare afmetingen

	S	b	c	d	e
FKW-1-...	200	39,5	97,5	59,5	187,5
FKW-2-...	280				

Filterkast voor zwevend materiaal FKW

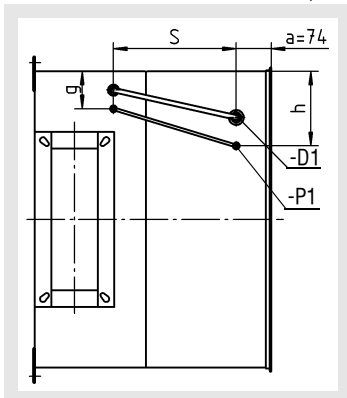
Dichtingscontrole

FKW-...-P1 voor uitvoering -H en -V (tegen meerprijs)
Dichtingscontrolesysteem in de kast (alleen bij filters voor zwevende stoffen met U-dichting).



NW	f
625	157,5

FKW-...-P1 voor uitvoering -Q (tegen meerprijs)
Dichtingscontrolesysteem in de kast (alleen bij filters voor zwevende stoffen met U-dichting).



NW	g	h
625	79,5	157,5

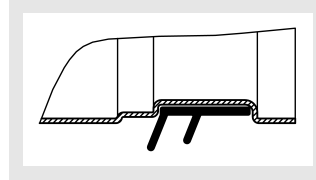
Leverbare afmetingen

	S
FKW-1-...	200
FKW-2-...	260

Toebehoren-afmetingen (tegen meerprijs)

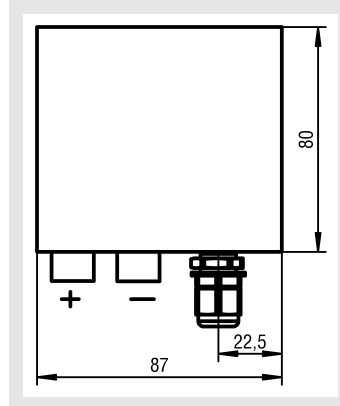
Rubberen lippendichting (-GD1) Detail X

niet voor uitvoering FKW-...-Q-...!



Drukverschilomvormer (-U1)

Alleen leverbaar in combinatie met drukverschil-/aerosolcontrolesysteem (-D2, -D3 en -D6). Los geleverd of optioneel aan de buitenkant van de kast aangebouwd



- Uitgang: 0 - 20 mA
- 24 V AC/DC
- 1 relais

Filterkast voor zwevend materiaal FKW

Luchtdoorlaat

De luchtdoorlaat FDBB (FKW-...-74) is een speciaal ontwikkelde uitvoering voor de filterkast FKW. Deze luchtdoorlaat kan alleen in combinatie met de filterkast FKW worden gebruikt. De luchttechnische eigenschappen stemmen overeen met die van de standaardluchtdoorlaat DBB-...

Luchtdoorlaat FDBB (FKW-...-74)

Constructie

Frontpaneel

- Plaatstaal (-SB)
 - alleen mogelijk met lak
 - gelakt, in de kleur RAL 9010 (wit) (-9010)
 - gelakt, RAL-kleur vrij te kiezen (-xxxx)
- Geanodiseerd aluminium natuurlijke tint (-AL-ELOX) (alleen met VM-montage mogelijk)
- Roestvrij staal -V2A, 1.4301 (-V2-0000)

Lamellenkleur

- zonder lamellen (standaard bij luchtafvoer) (-0000)
- Lamellen uit kunststof, kleur gelijkaardig aan RAL 9005 (zwart, standaard) (-L9005)
- Lamellen uit kunststof, kleur gelijkaardig aan RAL 9010 (wit) (-L9010)
- Lamellen uit gelakt aluminium in de RAL-kleur van het frontpaneel (altijd 5 cijfers), achteraf niet verstelbaar (-Axxxx)
- Lamellen uit geanodiseerd aluminium in natuurlijke tint (-AELOX)

Lamellenbevestiging

- Gelakt plaatstaal (bij uitvoering -SB / -AL)

Lamellenhouder

- aluminium buizen/kunststof bij roestvrij staal (-V2)
- Traversenbevestiging (alleen bij VM-montage)
 - kunststof/roestvrij staal bij roestvrij staal (-V2)
- Traversenhouder (alleen bij VM-montage)
 - verzinkt plaatstaal/roestvrij staal bij roestvrij staal (-V2)
- VM-traverse (alleen bij VM-montage)
 - aluminium/roestvrij staal bij roestvrij staal (-V2)
- Antibacteriële coating
 - zonder antibacteriële coating (-AB0, standaard)
 - met antibacteriële coating (-AB1)

Uitvoering

- FDBB-A-... - Frontpaneel met langsgleuven
- FDBB-...-Z1-... - Luchttoevoer, met lamellen, 1-zijdig uitblazend
- FDBB-...-Z2-... - Luchttoevoer, met lamellen, 2-zijdig uitblazend
- FDBB-...-AA-... - Luchtafvoer, zonder lamellen
- FDBB-...-AB-... - Luchtafvoer, met lamellen
- Grootte - 625 x 315 (lengte x hoogte)

Bevestiging

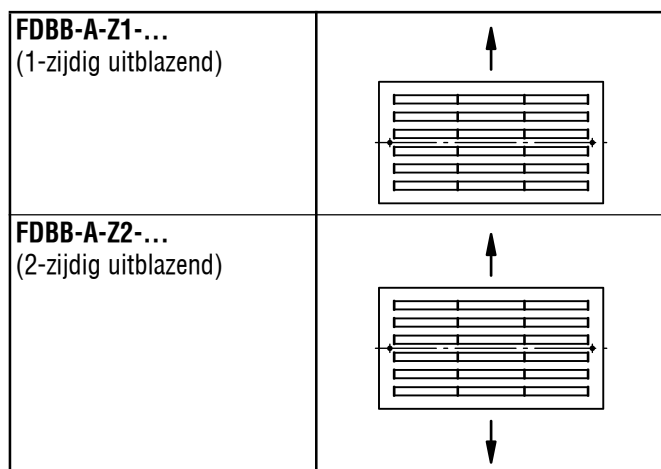
Magneetbevestiging (-MB), met kabelbeveiliging

- Standaard bij uitvoering in plaatstaal (-SB). Uitvoering in aluminium (-AL) en roestvrij staal (-V2) niet mogelijk. Alleen inbouw voor de wand mogelijk.
- alleen voor inbouw voor de wand mogelijk

Verdekte montage (-VM)

- Traversenbevestiging, met een cilinderkopschroef M6 (conform DIN EN ISO 4762) op de filterkast voor zwevende stoffen
- Standaard bij de uitvoering in aluminium (-AL) en roestvrij staal (-V2)

Luchtstroomgeleiding



Filterkast voor zwevend materiaal FKW

Afmetingen

FDBB-A-Z1-625-315-...-VM-...

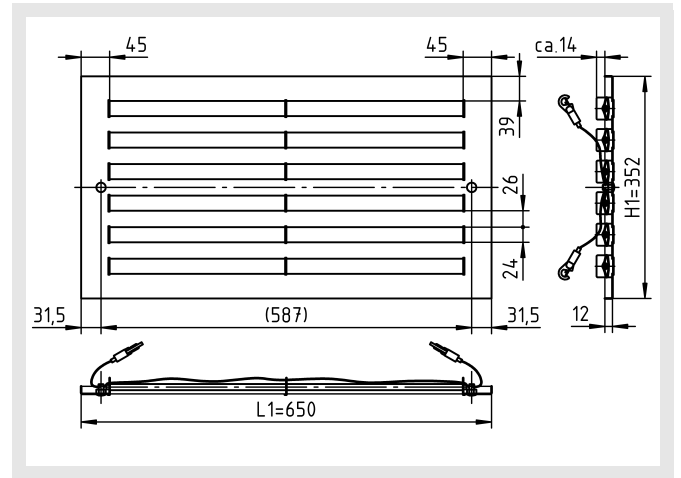
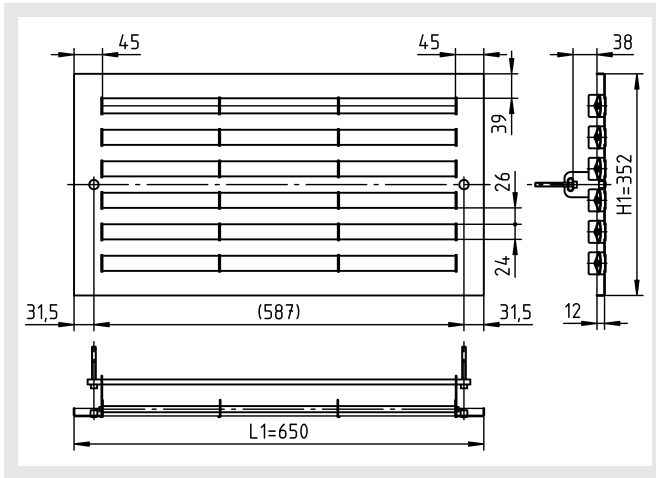
FDBB-A-Z2-625-315-...-VM-...

FDBB-A-AB-625-315-...-VM-...

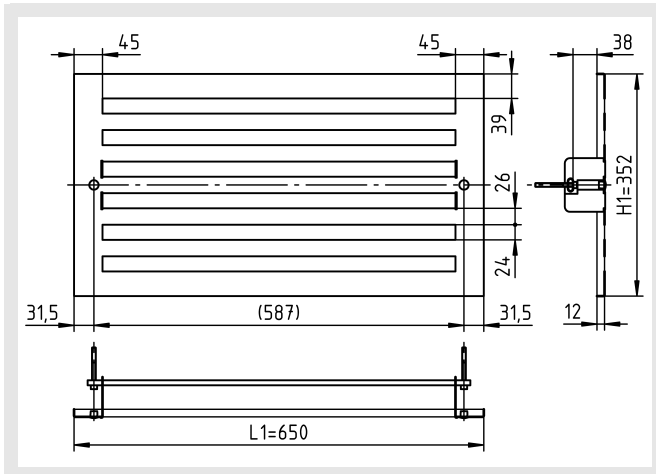
FDBB-A-Z1-625-315-...-MB-...

FDBB-A-Z2-625-315-...-MB-...

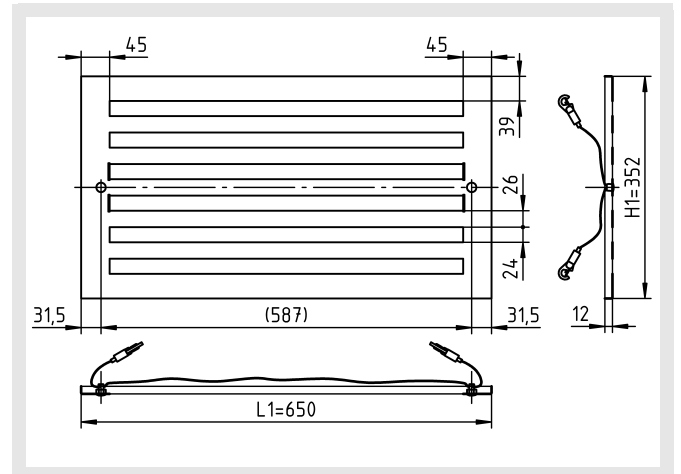
FDBB-A-AB-625-315-...-MB-...



FDBB-A-AA-625-315-...-VM-...



FDBB-A-AA-625-315-...-MB-...



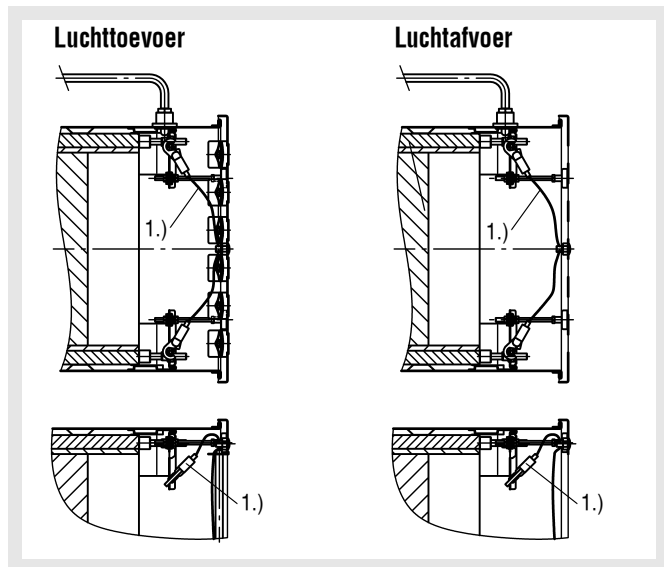
Filterkast voor zwevend materiaal FKW

Bevestigingsmogelijkheden

Magneetbevestiging (-MB)

Met kabelbeveiliging, alleen voor FDBB-...-SB verkrijgbaar, alleen voor inbouw voor de wand mogelijk.

Luchtdoorlaat FDBB-A-...-MB



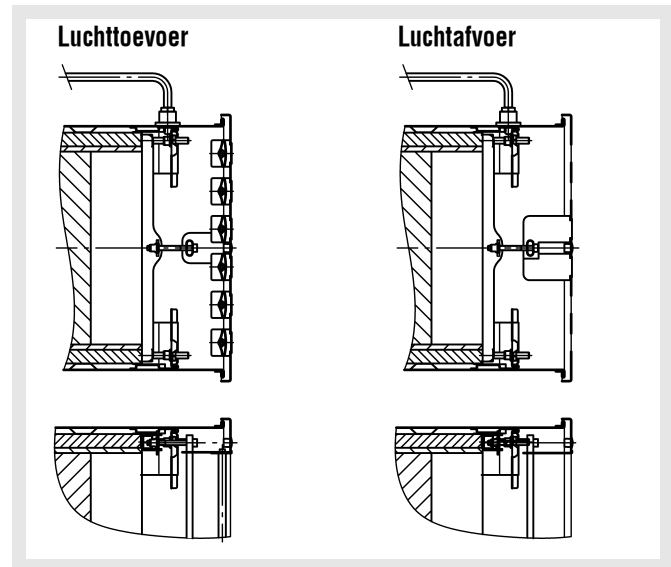
1.) Kabelbeveiliging

Verdekte montage (-VM)

Bij de verdekte montage wordt de luchtdoorlaat met behulp van een traverse en een cilinderkopschroef M6x60 (conform DIN EN ISO 4762) op de filterkast voor zwevende stoffen bevestigd.

Opgelet: het max. draaimoment van de bevestigingsschroef bedraagt 0,4 Nm

Luchtdoorlaat FDBB-A-...-VM



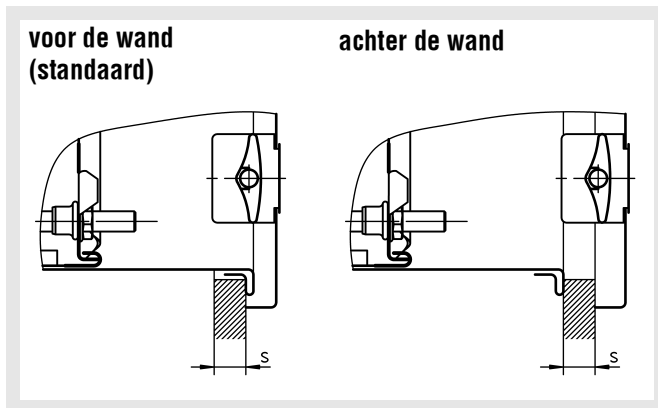
Filterkast voor zwevend materiaal FKW

Inbouw en onderhoud

Opgelet:

Let erop dat de O-ringen (dichtingsringen) van de schotkoppeling binnen een bepaald aantal maanden kunnen uitdrogen. Als de O-ringen zijn uitgedroogd, kunnen de buizen enkel met grote krachtinspanning worden ingestoken. Om deze schotkoppelingen na te oliën, raden wij de gebruikelijke methode aan: druppel universele olie, bijv. van de firma Ballistol, op een doek en veeg voor het insteken over de slang. Deze geringe hoeveelheid is voldoende om de schotkoppelingen weer toegankelijk te maken.

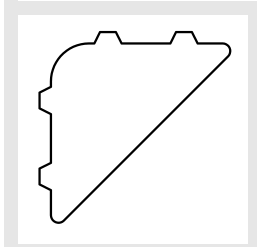
Inbouwsituatie



Opgelet:

Bij de inbouw achter de wand zeker de plafonddikte "s" opgeven!

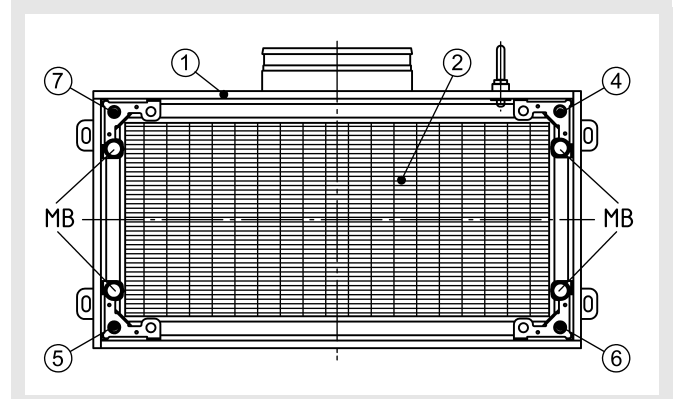
Transportbeveiliging



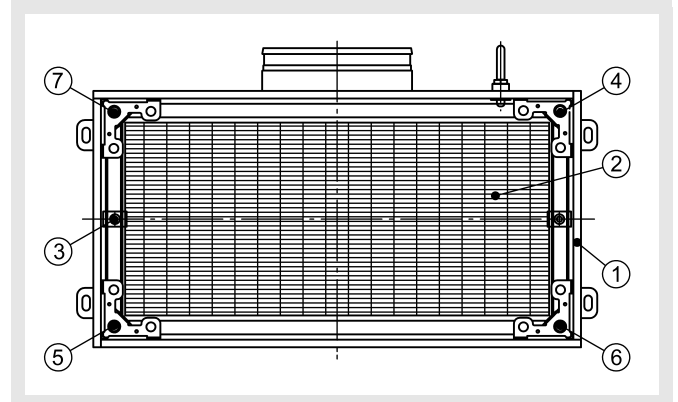
Opgelet! Voordat u de filtercel voor zwevend stoffen kunt gebruiken, moet de transportbeveiliging die met de filterspanners is aangespannen, worden verwijderd!

Inbouw (filterinbouwconstructie)

Doorlaten met magneetbevestiging (-MB)



Doorlaten met traversenbevestiging (-VM)



Met ingebouwde afstandshouders voor de borging van de filterspanner.

Inbouwbeschrijving

Filterspanner (pos. 4) losmaken en met transportbeveiliging wegnemen. Filtercel voor zwevende stoffen (pos. 6) met de dichtingsrubber (zie pagina 3) naar boven drukken in de filterbehuizing (pos. 7). Let op dat het filtermateriaal niet wordt beschadigd. De filtercel kan met twee diagonaal aangebrachte filterspanners (pos. 1 en 3) gemakkelijk worden vastgezet. Vervolgens moet de VM-traverse (pos. 5, alleen bij -VM) worden ingebracht en met de twee andere filterspanners (pos. 2 en 4) worden bevestigd. Zorg ervoor dat de filterspanners eerst lichtjes kruiselings worden aangedraaid (bijvoorbeeld volgorde filterspanners 1, 3, 2, 4). Na het lichte aandraaien kunnen de filterspanners dan eveneens weer kruiselings gelijkmatig worden aangedraaid tot de filtercel vastzit. Let op dat de filterspanners met max. 4 Nm worden aangedraaid.

Indien nodig moet voor de montage van de luchtdoorlaten een dichtingscontole worden uitgevoerd.

Demontage

Luchtdoorlaat bij verdekte montage (-VM) losschroeven of bij magneetbevestiging (-MB) met de handen in de gleuven van het doorlaat grijpen en lostrekken. De filterspanner losmaken en de VM-traverse verwijderen (alleen bij -VM). De filtercel voor zwevend materiaal telkens naar onder afnemen.

Filterkast voor zwevend materiaal FKW

Opgelet:

de filtercel voor zwevende stoffen kan na het verwijderen van de filterspanners uit de filterbehuizing vallen!

Onderhoud

Naast het zuiver houden van alle machines en apparaten moet bijzondere aandacht worden besteed aan het onderhoud van de machines. Een voortdurende controle van de filter is even noodzakelijk als het vervangen van de filter bij de maximaal toelaatbare deeltjesopname. De inspecties moeten binnen zodanig korte tijdsintervallen gebeuren, dat gebreken die zijn opgetreden of zich manifesteren tijdig kunnen worden verholpen. De vereiste tijdsintervallen moeten overeenkomstig de lokale omstandigheden worden vastgelegd. De meetwaarde voor de deeltjesopname van de filter is het drukverschil. Daarom moet aan elke filtercel een toestel voor het drukverschil worden aangebracht om de belasting te controleren. De exploitant moet zorgen voor periodieke herhalingen van de dichtingscontrole binnen regelmatige intervallen (minstens een maal per jaar). De filter wordt vervangen wanneer de eindweerstand wordt bereikt, die vooraf bij de configuratie van het ventilatorvermogen van de ventilatie-installatie werd vastgelegd. Als eindweerstand wordt ongeveer het dubbele van de beginweerstand gekozen.

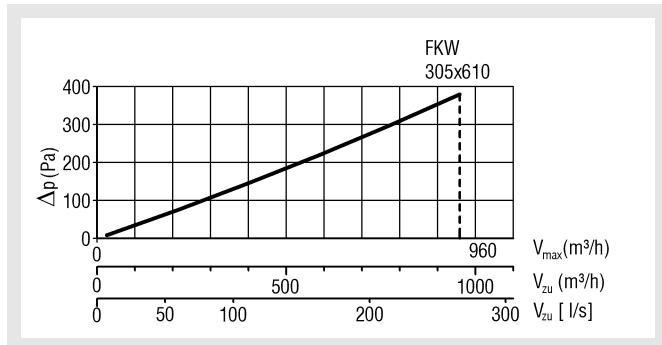
Filterkast voor zwevend materiaal FKW

Technische gegevens

Drukverlies filter-UXS

Type	FH	V_{nom} / drukverschil [m ³ /h / Pa]	
		H13	H14
FIL-FKW090-2-...	90	255 / 85	255 / 85
FIL-FKW150-2-...	150	255 / 85	255 / 85

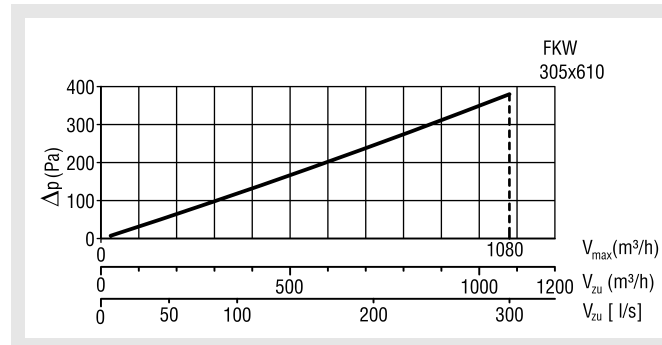
FIL-FKW...-2-H13-...



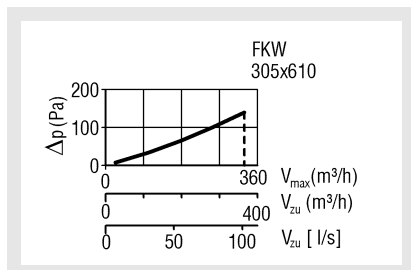
Drukverlies filter-UXA

Type	FH	V_{nom} / drukverschil [m ³ /h / Pa]	
		H13	H14
FIL-FKW090-2-...	90	255 / 85	255 / 85
FIL-FKW150-2-...	150	255 / 85	255 / 85

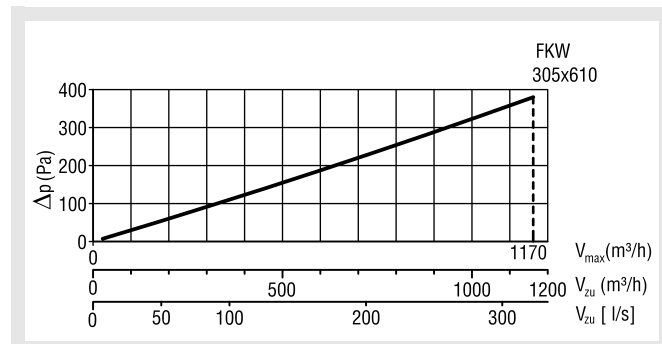
FIL-FKW090-3-H13-...



FIL-FKW...-2-H14-...



FIL-FKW150-3-H13-...



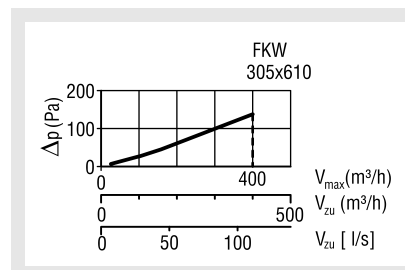
Een H13 filtercel kan niet als H14-filter worden gebruikt!

Wanneer de filters voor zwevend materiaal conform filterklasse H14 worden berekend, dient men er rekening mee te houden dat de luchthoeveelheid met betrekking tot de frontpanelen moet worden gecontroleerd. Het is mogelijk dat de luchthoeveelheid voor het gekozen frontpaneel te laag is en de stroom ongecontroleerd kan dalen. In dit geval bevelen wij aan om het frontpaneel met een kleinere uitstansing te gebruiken.

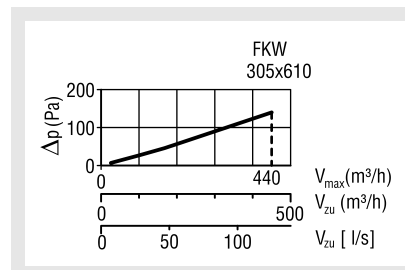
Filterklasse conform DIN EN 1822

- toegestane einddruk: max. 500 Pa
- filterrendement in MPPS: H13 = ≥ 99,95 %
H14 = ≥ 99,995 %

FIL-FKW090-3-H14-...



FIL-FKW150-3-H14-...

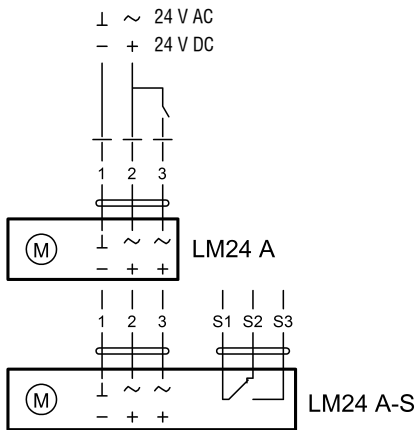


Filterkast voor zwevend materiaal FKW

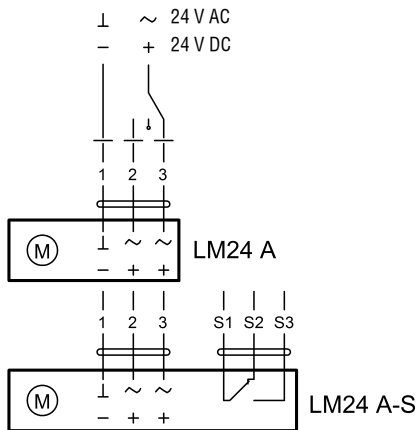
Schakelschema

Aansluitschema LM24A (-E001) / LM24A-S (-E030)

Open-GESLOTEN-sturing



3-puntssturing

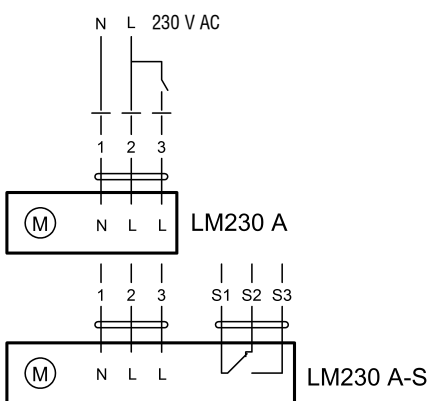


Opgelet!

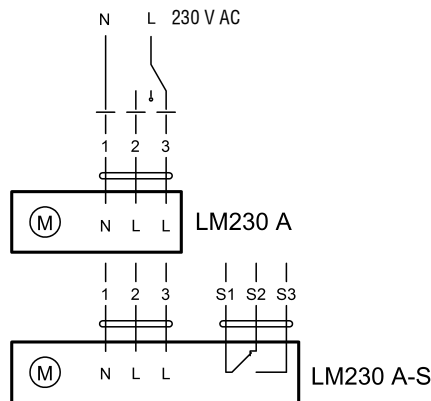
- Aansluiting via veiligheidstransformator.
- Parallelaansluiting van verdere aandrijvingen mogelijk. Neem de vermogensgegevens in acht.

Aansluitschema LM230A (-E002) / LM230A-S (-E031)

Open-GESLOTEN-sturing



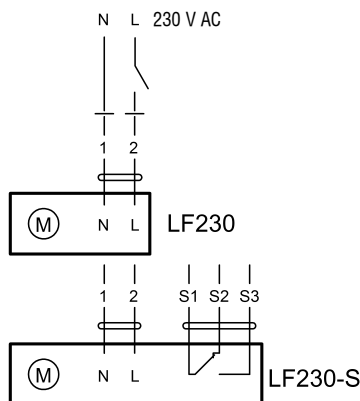
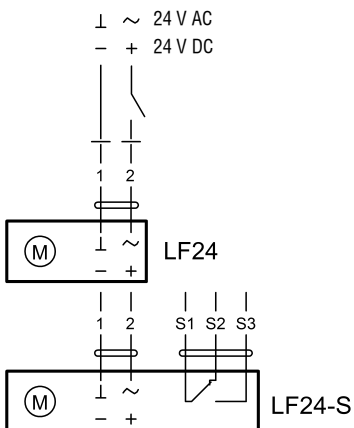
3-puntssturing



Opgelet!

- Netspanning ligt aan!
- Parallelaansluiting van verdere aandrijvingen mogelijk. Neem de vermogensgegevens in acht.

Aansluitschema LF24 (-E021) / LF24-S (-E037) / LF230 (-E020) / LF230-S (-E036)



Opgelet!

- Aansluiting via veiligheidstransformator.
- Parallelaansluiting van verdere aandrijvingen mogelijk. Neem de vermogensgegevens in acht.

Filterkast voor zwevend materiaal FKW

Technische gegevens van de stelaandrijvingen

LM24A (-E001) / LM24A-S (-E030) (product Belimo)

Nominale spanning:	AC/DC 24 V, 50/60 Hz
Werkingsgebied:	AC19,2...28,8 V / DC19,2...28,8 V
Elektriciteitsverbruik:	-Werking: 1 W -Ruststand: 0,2 W
Dimensionering:	1,5 VA
Draaimoment:	min. 5 Nm
Looptijd:	150 s
Geluidsvermogensniveau:	35 dB (A)
Isolatieklasse:	III lage spanning / II geïsoleerd
Beschermingsgraad:	IP54 in alle montageposities
EMV:	CE volgens 2004/108/EG

LM230A (-E002) / LM230A-S (-E031) (product Belimo)

Nominale spanning:	AC 230 V, 50/60 Hz
Werkingsgebied:	AC 85...264 V
Elektriciteitsverbruik:	-Werking: 1,5 W -Ruststand: 0,5 W
Dimensionering:	3,5 VA
Draaimoment:	min. 5 Nm
Looptijd:	150 s
Geluidsvermogensniveau:	35 dB (A)
Isolatieklasse:	II geïsoleerd
Beschermingsgraad:	IP54 in alle montageposities
EMV:	CE volgens 2004/108/EG
Richtlijn voor laagspanning:	CE volgens 2006/95/EG

LF24 (-E021) / LF24-S (-E037) (product Belimo)

Nominale spanning:	AC/DC 24 V, 50/60 Hz
Werkingsgebied:	AC 19,2...28,8 V / DC 21,6...28,8 V
Elektriciteitsverbruik:	-Veer: 5 W -Stopstand: 2,5 W
Dimensionering:	7 VA
Draaimoment:	-Motor: min. 4 Nm -Veeraandrijving: min. 4 Nm
Looptijd:	-Motor: 40...75 s (0...4 Nm) -Veeraandrijving: 20 s (60 s bij -30 °C)
Geluidsvermogensniveau:	-Motor: 50 dB (A) -Veeraandrijving: 62 dB (A)
Isolatieklasse:	III Lage spanning
Beschermingsgraad:	IP54
EMV:	CE volgens 2004/108/EG
Richtlijn voor laagspanning:	CE volgens 2006/95/EG

LF230 (-E020) / LF230-S (-E036) (product Belimo)

Nominale spanning:	AC 230 V, 50/60 Hz
Werkingsgebied:	AC 198...264 V
Elektriciteitsverbruik:	-Veer: 5 W -Stopstand: 3 W
Dimensionering:	7 VA
Draaimoment:	-Motor: min. 4 Nm -Veeraandrijving: min. 4 Nm
Looptijd:	-Motor: 40...75 s (0...4 Nm) -Veeraandrijving: 20 s (-20...50°C)
Geluidsvermogensniveau:	-Motor: 50 dB (A) -Veeraandrijving: 62 dB (A)
Isolatieklasse:	II geïsoleerd
Beschermingsgraad:	IP54
EMV:	CE volgens 2004/108/EG
Richtlijn voor laagspanning:	CE volgens 2006/95/EG

Hulpschakelaar voor LM24A-S/LM230A-S/LF24-S/LF230-S

- 1 x EPU, 1 mA...3 (0,5) A, AC 250 V instelbaar 0...100%

Legende

V_{ZU}	(m ³ /h) [l/s]	= Luchttoevoervolume
V_{Nenn}	(m ³ /h)	= Nominaal luchtvolume
V_{max}	(m ³ /h) [l/s]	= Maximaal volume
Δp	(Pa)	= Drukverschil
H13	(-)	= Filterklasse H13
H14	(-)	= Filterklasse H14

Filterkast voor zwevend materiaal FKW

Bestelsleutel FKW

01	02	03	04	05	06	07	08
Type	Filterhoogte	Aansluiting	Luchtdoorlaat	Montage	Materiaal	Lak	Antibacteriële coating
Voorbeeld							
FKW	-1	-H	-74	-MB	-SB	-9010	-AB0

09	10	11	12	13	14	15
Afsluitklep	Drukverschil- / Aerosolcontrolesysteem	Drukverschilomvormer	Dichtingscontrole	Rubberen lippendichting	Kastdiepte	Aftakkingsdiameter
-M000	-D1	-U0	-P1	-GD1	-KHS	-SDS

Voorbeeld

FKW-1-H-74-MB-SB-9010-AB0-M000-D1-U0-P1-GD1-KHS-SDS

Filterkast voor zwevende stoffen type FKW | filterhoogte 90 mm | aansluiting aan de bovenkant met ronde aftakking | luchtdoorlaat FDBB | magneetbevestiging | plaatstaal | lak RAL9010 | zonder antibacteriële coating | zonder afsluitklep | met drukverschil- / aerosolcontrolesysteem binnenin | zonder drukverschilomvormer | met dichtingscontrole | met rubberen lippendichting | kasthoogte standaard | aftakkingsdiameter standaard

Bestelinformatie

01 - Type

FKW = Filterkast voor zwevende stoffen type FKW (met rubberen dichting)

02 - Filterhoogte

1 = 90 mm
2 = 150 mm

03 - Aansluiting

H = verticaal met ronde aftakking (standaard)
Q = verticaal met hoekige aftakking en aansluitflens
V = horizontaal met ronde aftakking

04 - Luchtdoorlaat (moet afzonderlijk worden besteld)

74 = Luchtdoorlaat type FDBB

05 - Montage

MB = magneetbevestiging (alleen verkrijgbaar in uitvoering -SB, alleen verkrijgbaar voor luchtdoorlaat FDBB-...-SB [standaard])
VM = verdekte montage (standaard bij FDBB-...-V2 en FDBB-...-AL)

06 - Materiaal

SB = elektrolytisch verzinkt plaatstaal (standaard)
V2 = roestvrij staal V2A, 1.4301

07 - Lak

0000 = zonder lak (standaard bij -V2, niet mogelijk bij -SB)
9010 = binnen- en buitenkant gelakt, RAL-kleur wit (alleen verkrijgbaar voor uitvoering -SB, standaard bij -SB)
xxxx = binnen- en buitenkant gelakt, RAL-kleur vrij te kiezen (alleen verkrijgbaar voor uitvoering -SB)

08 - Antibacteriële coating

AB0 = zonder antibacteriële coating (standaard)
AB1 = met antibacteriële coating

09 - Afsluitklep

M000 = zonder afsluitklep (standaard)
M001 = met manueel verstelbare afsluitklep met kabel (alleen verkrijgbaar voor FKW-H /-V)
E001 = met elektrisch verstelbare afsluitklep, 24 V, 3-punts
E030 = met elektrisch verstelbare afsluitklep, 24 V, 3-punts, met een eindschakelaar
E002 = met elektrisch verstelbare afsluitklep, 230 V, 3-punts
E031 = met elektrisch verstelbare afsluitklep, 230 V, 3-punts, met een eindschakelaar
E021 = met elektrisch verstelbare afsluitklep, 24 V, 3-punts, veerterugslagaandrijving
E037 = met elektrisch verstelbare afsluitklep, 24 V, 3-punts, veerterugslagaandrijving, met een eindschakelaar
E020 = met elektrisch verstelbare afsluitklep, 230 V, 3-punts, veerterugslagaandrijving
E036 = met elektrisch verstelbare afsluitklep, 230 V, 3-punts, veerterugslagaandrijving, met een eindschakelaar

Uitvoering Exxx alleen verkrijgbaar voor FKW-...-H.

Filterkast voor zwevend materiaal FKW

10 - Drukverschil- / aerosolcontrolesysteem

- D1 = Drukverschil-/aerosolcontrolesysteem met meetaansluitingen in de kast, voor slangaansluiting met buitendiameter 10 mm (standaard).
- D2 = Drukverschil-/aerosolcontrolesysteem met meetaftakkingen in de kast, voor slangaansluiting met buitendiameter 10 mm. Ook met 2 meetaftakkingen aan de buitenkant van de kast, voor slangaansluiting met binnendiameter 4 mm.
- D3 = Drukverschil-/aerosolcontrolesysteem met meetaftakkingen in de kast, voor slangaansluiting met buitendiameter 10 mm. Ook met 2 meetaftakkingen aan de buitenkant van de kast, voor slangaansluiting met binnendiameter 4 mm en aerosolopgave in de aftakking van de binnenkant van de kast.
- D4 = Drukverschil-/aerosolcontrolesysteem met meetaftakkingen in de kast, voor slangaansluiting met buitendiameter 10 mm. Ook met aerosolopgave in de aftakking van de binnenkant van de kast.
- D5 = Drukverschil-/aerosolcontrolesysteem met meetaftakkingen in de kast, voor slangaansluiting met buitendiameter 10 mm. Ook met aerosolopgave in de aftakking van de buitenkant (alleen aansluiting op de aftakking).
- D6 = Met meetaftakkingen in de kast, voor slangaansluiting met buitendiameter 10 mm. Ook met 2 meetaftakkingen aan de buitenkant van de kast, voor slang met een binnendiameter van 4 mm en aerosolaansluiting van de binnenkant van de kast op de aansluiting ter plaatse.

11 - Drukverschilomvormer

- U0 = zonder drukverschilomvormer (standaard)
- U1 = met drukverschilomvormer (alleen leverbaar in combinatie met drukverschil-/aerosolcontrolesysteem (-D2, -D3 en -D6))

12 - Dichtingscontrole

- P0 = zonder dichtingscontrole (standaard)
- P1 = met dichtingscontrole (alleen mogelijk bij filters voor zwevende stoffen met U-profiel dichting)

13 - Rubberen lippendichting

- GD0 = zonder rubberen lippendichting aan de aansluitaftakking (standaard)
- GD1 = met rubberen lippendichting aan de aansluitaftakking (alleen verkrijgbaar voor FKW-...-H / -V)

14 - Kastdiepte

- KHS = Kastdiepte standaard (voor afmetingen T / T1 / T2)
- xxx = Kastdiepte in mm (minimale diepte = bij FKW-1-... Diameter aftakkingen + 222 mm, bij FKW-2-... aftakkingdiameter + 282 mm)

15 - Aftakkingdiameter

- SDS = Diameter aftakkingen (standaard)
- xxx = Diameter aftakkingen in mm (bij diameter aftakking > standaard, alleen mogelijk in combinatie met grotere kastdiepte, maximale kasthoogte = 580 mm)

Filterkast voor zwevend materiaal FKW

Bestelsleutel FDBB

01	02	03	04	05	06
Type	Uitvoering	Luchtstroom	Lengte	Hoogte	Enkele / banduitvoering
Voorbeeld					
FDBB	-A	-Z1	-625	-315	-N

07	08	09	10	11
Materiaal	Lak	Lamellenkleur	Montage	Antibacteriële coating
-SB	-9010	-L9005	-MB	-AB0

Bij de bestelling moeten alle velden worden ingevuld

Voorbeeld

FDBB-A-Z1-625-315-N-SB-9010-L9005-MB-AB0

Luchtdoorlaat type FDBB voor filterkast FKW | 1- of 2-zijdig uitblazend | luchttoevoer 1-zijdig | lengte 625 mm | hoogte 315 mm | enkelvoudige lengte | plaatstaal | gelakt RAL-kleur 9010 | lamellen uit kunststof, kleur gelijkaardig aan RAL 9005 (zwart) | met magneetbevestiging | zonder antibacteriële coating

Bestelinformatie

01 - Type

FDBB = Luchtdoorlaat type FDBB voor filterkast FKW

02 - Uitvoering

A = uitblaas langs één of twee kanten

03 - Luchtstroom

Z1 = Luchttoevoer 1-zijdig

Z2 = Luchttoevoer 2-zijdig

AA = Luchtafvoer zonder lamellen

AB = Luchtafvoer met lamellen

04 - Lengte

625 = Lengte 625 mm

05 - Hoogte

315 = Hoogte 315 mm

06 - Enkele/banduitvoering

N = Enkele lengte

07 - Materiaal

SB = Plaatstaal (alleen met lak mogelijk)

AL = Aluminium (alleen mogelijk met VM-montage)

V2 = Roestvrij staal V2A (1.4301, alleen mogelijk met VM-montage)

08 - Lak

0000 = zonder lak (standaard bij -V2)

9010 = gelakt, RAL-kleur 9010 (wit, standaard bij -SB)

xxxx = gelakt, RAL-kleur vrij te kiezen (altijd 4 cijfers, alleen verkrijgbaar bij -SB)

ELOX = geanodiseerd in natuurlijke tint (E6/EV1, alleen verkrijgbaar bij -AL)

09 - Lamellenkleur

00000 = zonder lamellen (standaard bij luchtafvoer)

L9005 = Lamellen uit kunststof, kleur gelijkaardig aan RAL 9005 (zwart, standaard)

L9010 = Lamellen uit kunststof, kleur gelijkaardig aan RAL 9010 (wit)

Axxxx = Lamellen uit gelakt aluminium in de RAL-kleur van het frontpaneel (altijd 5 cijfers), achteraf niet verstelbaar

AELOX = Lamellen uit geanodiseerd aluminium in natuurlijke tint

10 - Montage

MB = Magneetbevestiging, met kabelbeveiliging, alleen verkrijgbaar in de uitvoering in plaatstaal, alleen inbouw voor de wand mogelijk.

VM = Verdekte montage (standaard bij uitvoering uit aluminium en roestvrij staal)

11 - Antibacteriële coating

AB0 = zonder antibacteriële coating (standaard)

AB1 = met antibacteriële coating

Filterkast voor zwevend materiaal FKW

Bestelsleutel filter voor zwevend materiaal voor FKW

01	02	03	04	05	06	07
Type	Nominale grootte	Filterframe	Filterklasse	Filterdichting	Handvatbescherming	Filtertest
Voorbeeld						
FIL	-FKW090	-2	-H13	-E	-G0	-0

Voorbeeld

FIL-FKW090-2-H13-E-G0-0

Filter type FIL | grootte 610x305x90 voor FKW-1 | UXS met houten frame | Filterklasse H13 | eindeloze dichting | zonder handvatbescherming | oliedraadtest volgens DIN EN 1822

Bestelinformatie

01 - Type

FIL = Filter voor zwevende stoffen voor filterkast

02 - Filtergrootte

FKW090 = Grootte 610 x 305 x 90 - Filter voor filterkast FKW-1

FKW150 = Grootte 610 x 305 x 150 - Filter voor filterkast FKW-2

03 - Filterframe

2 = UXS met frame van mdf-hout (standaard)

3 = UXA met aluminium frame

04 - Filterklasse

H13 = Filterklasse H13 (HEPA)

H14 = Filterklasse H14 (HEPA)

05 - Filterdichting

E = Eindeloze dichting (standaard, met PU-schuim)
(dichtingscontrole P1 **niet** mogelijk)

D = U-profiel dichting (dichtingscontrole P1 mogelijk)

F = Vlakke dichting (EPDM) (dichtingscontrole P1 **niet** mogelijk)

06 - Handvatbescherming

G0 = zonder handvat bescherming

G1 = met handvat (bij UXA standaard)

07 - Filtertest

0 = geteste oliedraadtest (standaard), conform DIN EN 1822

S = getest scantest, conform DIN EN 1822

Filterkast voor zwevend materiaal FKW

Aanbestedingsteksten

Filterkast voor zwevende stoffen met veilig afsluitende aanpersinstallatie voor inbouw van filtercellen met rubberen dichting. Met verticale, ronde aansluitaftakking. Met geïntegreerd drukverschil-/aerosolcontrolesysteem met aansluitingen in de kast, voor slangaansluiting met buitendiameter 10 mm (-D1).

Zonder afsluitklep en zonder dichtingscontrole.

Product: SCHAKO type FKW-H-...-M000-D1-...-P0-...

- met verticale, ronde aansluitaftakkingen en manueel verstelbare sluitende afsluitklep. Lek bij gesloten klepblad volgens DIN EN 1751, klasse 4, bij een kanaaldruk tot 1000 Pa. Zonder dichtingscontrole.

Met geïntegreerd drukverschil-/aerosolcontrolesysteem met aansluitingen in de kast, voor slangaansluiting met buitendiameter 10 mm (-D1). Zonder dichtingscontrole.

Product: SCHAKO type FKW-H-...-M001-D1-...-P0-...

- met verticale, ronde aansluitaftakkingen en elektrisch (stelaandrijving OPEN/TOE) verstelbare sluitende afsluitklep (met en zonder veerterugslag).

Lek bij gesloten klepblad volgens DIN EN 1751, klasse 4, bij een kanaaldruk tot 1000 Pa.

Met geïntegreerd drukverschil-/aerosolcontrolesysteem met aansluitingen in de kast, voor slangaansluiting met buitendiameter 10 mm (-D1). Zonder dichtingscontrole.

Product: SCHAKO type FKW-H-...-Exxx-D1-...-P0-...

- met horizontale, ronde aansluitaftakkingen. Met geïntegreerd drukverschil-/aerosolcontrolesysteem met aansluitingen in de kast, voor slangaansluiting met buitendiameter 10 mm (-D1). Zonder afsluitklep en zonder dichtingscontrole.

Product: SCHAKO type FKW-V-...-M000-D1-...-P0-...

- FK-FD-HV: met horizontale, ronde aansluitaftakking en manueel verstelbaar afsluitende afsluitklep. Lek bij gesloten klepblad volgens DIN EN 1751, klasse 4, bij een kanaaldruk tot 1000 Pa.

Met geïntegreerd drukverschil-/aerosolcontrolesysteem met aansluitingen in de kast, voor slangaansluiting met buitendiameter 10 mm (-D1). Zonder dichtingscontrole.

Product: SCHAKO type FKW-V-...-M001-D1-...-P0-...

- met verticale, rechthoekige aansluitaftakking met aansluitflens. Met geïntegreerd drukverschil-/aerosolcontrolesysteem met aansluitingen in de kast, voor slangaansluiting met buitendiameter 10 mm (-D1). Zonder afsluitklep en zonder dichtingscontrole.

Product: SCHAKO type FKW-Q-...-M000-D1-...-P0-...

Filterhoogte:

- 90 mm (FKW-1)
- 150 mm (FKW-2)

Materiaal:

- Filterkast van elektrolytisch verzinkt plaatstaal (-SB) (standaard)
 - binnen- en buitenkant gelakt, RAL-kleur wit (-9010) (standaard)
 - binnen- en buitenkant gelakt, RAL-kleur vrij te kiezen (-xxxx)
- Filterkast bestaande uit roestvrij staal V2A (-V2-0000)

Antibacteriële coating:

- zonder antibacteriële coating (-AB0, standaard)
- met antibacteriële coating (-AB1)

Montage:

- met magneetbevestiging (-MB) (alleen verkrijgbaar in uitvoering -SB, alleen verkrijgbaar voor luchtdoorlaat FDBB-...-SB [standaard])
- verdekte montage (-VM) (standaard bij FDBB-...-V2 en FDBB-...-AL).

Kastafmeting:

- Kastdiepte standaard (-KHS [voor afmetingen T / T1 / T2])
- Kastdiepte in mm (-xxx, altijd 3 cijfers) (minimale diepte = bij FKW-1-... Diameter aftakkingen + 222 mm, bij FKW-2-... aftakkingsdiameter + 282 mm)

Aftakkingsdiameter:

- Diameter aftakkingen standaard (-SDS)
- Diameter aftakkingen mm (-xxx, altijd 3 cijfers) (bij diameter aftakking > standaard, alleen mogelijk in combinatie met grotere kastdiepte, maximale kashoogte = 580 mm)

Doorlaten (voor luchttoevoer en luchtafvoer):

- Luchtdoorlaat FDBB-... (FKW-...-74)

Filterkast voor zwevend materiaal FKW

Toebehoren (tegen meerprijs):

- dichtingstelsysteem (FKW-...-P1)
 - in de kast, alleen bij filter voor zwevende stoffen met U-profiel dichting (FIL-...-D) mogelijk.
- Drukverschil- / aerosolcontrolesysteem
 - Met meetaftakkingen in de kast, voor slangaansluiting met buitendiameter 10 mm. Ook met 2 meetaftakkingen aan de buitenkant van de kast, voor slangaansluiting met binnendiameter 4 mm (-D2).
 - Met meetaftakkingen in de kast, voor slangaansluiting met buitendiameter 10 mm. Ook met 2 meetaftakkingen aan de buitenkant van de kast, voor slangaansluiting met binnendiameter 4 mm en aerosolopgave in de aftakking van de binnenkant van de kast (-D3).
 - Met meetaftakkingen in de kast, voor slangaansluiting met buitendiameter 10 mm. Ook met aerosolopgave in de aftakking van de binnenkant van de kast (-D4).
 - Met meetaftakkingen in de kast, voor slangaansluiting met buitendiameter 10 mm. Ook met aerosolopgave in de aftakking van de buitenkant (-D5).
 - Met meetaftakkingen in de kast, voor slangaansluiting met buitendiameter 10 mm. Ook met 2 meetaftakkingen aan de buitenkant van de kast, voor slang met een binnendiameter van 4 mm en aerosolaansluiting van de binnenkant van de kast op de aansluiting ter plaatse (-D6).
- Drukverschilmvormer (-U1)
 - alleen leverbaar in combinatie met drukverschil-/aerosolcontrolesysteem (-D2, -D3 en -D6).
 - los geleverd of optioneel aan de buitenkant van de kast aangebouwd
- Rubberen lippendichting (-GD1)
 - van speciaal rubber (alleen verkrijgbaar voor FKW-...-H / -V)
- Filter voor zwevende stoffen (FIL-...)
 - Filterframe H = 90 mm (FKW-1/FIL-FKW090-...) of 150 mm (FKW-2/FIL-FKW150)
 - UXS (FIL-...-2) van mdf-hout. Zonder handvatbescherming (-G0, standaard) of met handvatbescherming aan beide kanten (-G1, tegen meerprijs).
 - UXA (FIL-...-3), van aluminium. Met handvatbescherming aan beide kanten (-G1).
 - Dichtingsrubber aan de filterbehuizing met eindeloze dichting (-E, standaard), U-profiel dichting (-D) of vlakke dichting (-F).
 - Filterklassen HEPA H13 (-H13, $\geq 99,95$ %) / HEPA H14 (-H14, $\geq 99,995$ %).
 - Filter getest met oliedraadtest (-O, standaard) of scantest (-S, tegen meerprijs) conform DIN EN 1822.
 - Temperatuurbestendig tot 80 °C. Filter in folie verpakt

Aanbestedingsteksten luchtdoorlaten

(voor luchttoevoer en luchtafvoer)

Luchtdoorlaat FDBB

Luchtdoorlaat FDBB-... voor luchttoevoer en luchtafvoer, in rechthoekige uitvoering, vrije dwarsdoorsnede, weerstand en geluid in alle lamellenstanden gelijkblijvend. Bestaande uit frontpaneel in uitvoering A (1- of 2-zijdig uitblazend) met draaibaar gemonteerde, afzonderlijk instelbare luchtrichtlamellen. Uitvoering in enkelvoudige lengte.

Afmeting: 625 x 315 (lengte x hoogte)

Product: SCHAKO type **FDBB-A-...-625-315-N-...**

- Luchtstroom:
 - Luchttoevoer 1-zijdig uitblazend (-Z1)
 - Luchttoevoer 2-zijdig uitblazend (-Z2)
 - Luchtafvoer zonder lamellen (-AA)
 - Luchtafvoer met lamellen (-AB)
- frontpaneel uit:
 - Plaatstaal (-SB)
 - alleen mogelijk met lak
 - gelakt, RAL-kleur 9010 (wit) (-9010)
 - gelakt, RAL-kleur vrij te kiezen (-xxxx)
 - Geanodiseerd aluminium natuurlijke tint (-AL-ELOX) (alleen met VM-montage mogelijk)
 - roestvrij staal V2A, 1.4301 (-V2-0000)
- Lamellenkleur
 - zonder lamellen (standaard bij luchtafvoer) (-00000)
 - Lamellen uit kunststof, kleur gelijkaardig aan RAL 9005 (zwart, standaard) (-L9005)
 - Lamellen uit kunststof, kleur gelijkaardig aan RAL 9010 (wit, standaard) (-L9010)
 - Lamellen uit gelakt aluminium in de RAL-kleur van het frontpaneel (altijd 5 cijfers), achteraf niet verstelbaar (-Axxxx)
 - Lamellen uit geanodiseerd aluminium in natuurlijke tint (-AELOX)
- Montage:
 - Magneetbevestiging (-MB), met kabelbeveiliging.
 - Standaard bij uitvoering in plaatstaal (-SB). Uitvoering in aluminium (-AL) en roestvrij staal (-V2) niet mogelijk. Alleen inbouw voor de wand mogelijk.
 - Verdekte montage (-VM)
 - Standaard bij de uitvoering in aluminium (-AL) en roestvrij staal (-V2)
 - Traversenbevestiging, met twee cilinderschroeven M6 (conform DIN EN ISO 4762) op de filterkast voor zwevende stoffen.
- Antibacteriële coating:
 - zonder antibacteriële coating (-AB0, standaard)
 - met antibacteriële coating (-AB1)