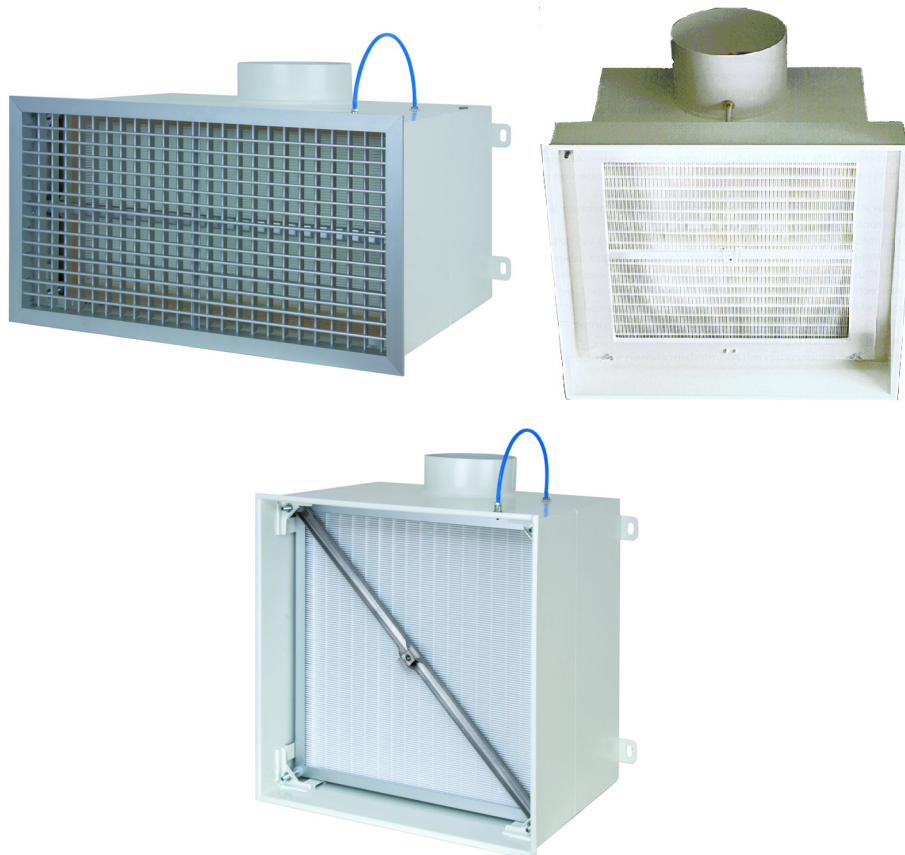




## Montaggio filtri FKU, FK-FF, FKU-W



Ferdinand Schad KG  
Steigstraße 25-27  
D-78600 Kolbingen  
Tel.: +49 (0) 74 63 - 980 - 0  
Fax: +49 (0) 74 63 - 980 - 200  
[info@schako.de](mailto:info@schako.de)  
[www.schako.de](http://www.schako.de)

## Istruzioni per il montaggio dei filtri FKU, FK-FF, FKU-W

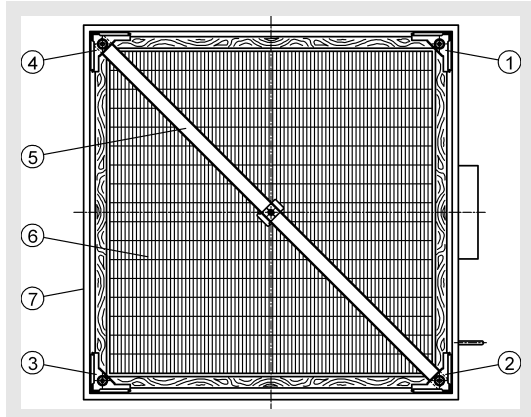
### Contenuto

<b>Descrizione</b> .....	<b>3</b>
FKU .....	3
FK-FF .....	4
FKU-W .....	5

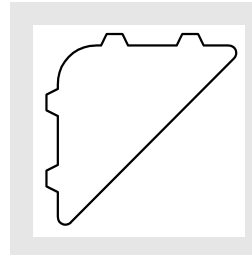
## Istruzioni per il montaggio dei filtri FKU, FK-FF, FKU-W

### Descrizione

#### FKU NW 400-650



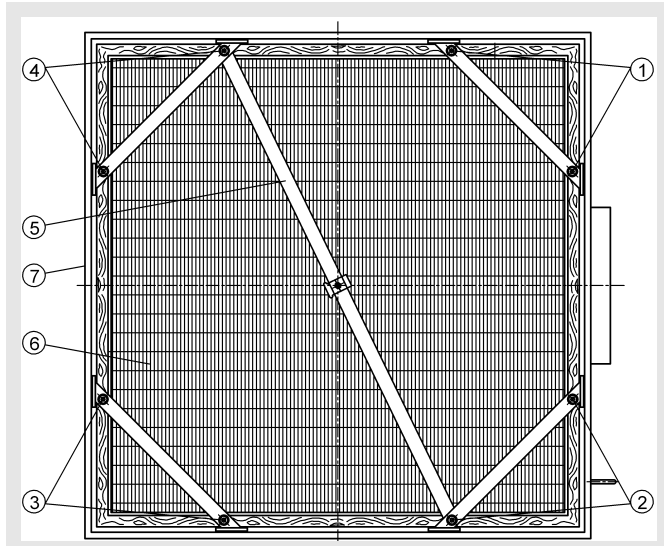
#### Dispositivo di sicurezza per il trasporto



#### Attenzione!

Prima di montare la cella portafiltro assoluto, rimuovere i dispositivi di sicurezza per il trasporto!

#### NW 800



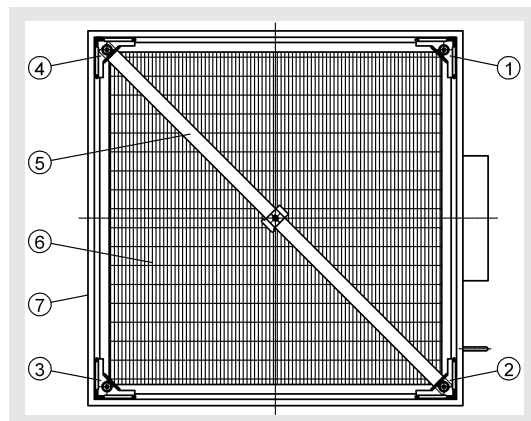
Allentare il tendifiltro (pos. 4) e rimuoverlo insieme al dispositivo di sicurezza per il trasporto. Spingere la cella del filtro assoluto (pos. 6) con la guarnizione in gomma verso l'alto all'interno dell'alloggiamento del filtro (pos. 7). Fare attenzione che il materiale del filtro non venga danneggiato.

La cella del filtro deve essere leggermente arretrata con due tendifiltri posizionati diagonalmente (pos. 1 e 3). Inserire la traversa VM (Pos. 5) e fissarla con gli altri due tendifiltri (pos. 2 e 4). Tirare leggermente i tendifiltri con sequenza a croce (sequenza dei tendifiltri 1, 3, 2, 4). Ora, stringerli bene, sempre con sequenza a croce, fino a tenuta. La coppia di serraggio massima dei tendifiltri è 4Nm.

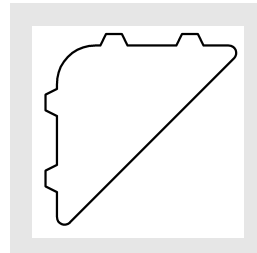
In caso di necessità effettuare un controllo della zona a tenuta prima di montare i diffusori.

## Istruzioni per il montaggio dei filtri FKU, FK-FF, FKU-W

### FK-FF



### Dispositivo di sicurezza per il trasporto



**Attenzione!**  
Prima di montare la cella portafiltro assoluto, rimuovere i dispositivi di sicurezza per il trasporto!

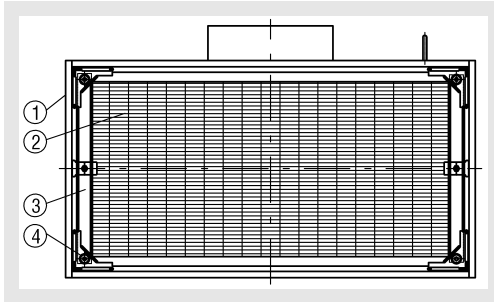
Allentare il tendifiltro (pos. 4) e rimuoverlo insieme al dispositivo di sicurezza per il trasporto. Spingere la cella del filtro assoluto (pos. 6) con guarnizione fluida verso l'alto all'interno dell'alloggiamento del filtro (pos. 7). Fare attenzione che il materiale del filtro non venga danneggiato.

La cella del filtro deve essere leggermente arretrata con due tendifiltri posizionati diagonalmente (pos. 1 e 3). Inserire la traversa VM (Pos. 5) e fissarla con gli altri due tendifiltri (pos. 2 e 4). Tirare leggermente i tendifiltri con sequenza a croce (sequenza dei tendifiltri 1, 3, 2, 4). Ora, stringerli bene, sempre con sequenza a croce, fino a tenuta. La coppia di serraggio massima dei tendifiltri è 2Nm.

Un arresto impedisce che il fluido venga separato dal contraffisso immerso.

## Istruzioni per il montaggio dei filtri FKU, FK-FF, FKU-W

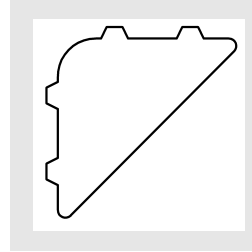
### FKU-W



Allentare il tendifiltro (pos. 4) e rimuoverlo insieme al dispositivo di sicurezza per il trasporto. Spingere la cella portafiltro (pos. 2) con la guarnizione in gomma nell'involucro filtro (pos. 1) in direzione della parete posteriore. Fare attenzione che il materiale del filtro non venga danneggiato. Le traverse VM (pos. 3) vengono posizionate sull'involucro e fissate con i tendifiltro angolari (pos. 4).

Tirare i tendifiltro angolari finché la cella portafiltro non rimane ben salda. Tirare con sequenza a croce i tendifiltro angolari con coppia di serraggio massima di 4 Nm. In caso di necessità, controllare visivamente la tenuta prima di montare i diffusori.

### Dispositivo di sicurezza per il trasporto



### Attenzione!

**Prima di montare la cella portafiltro assoluto, rimuovere i dispositivi di sicurezza per il trasporto!**