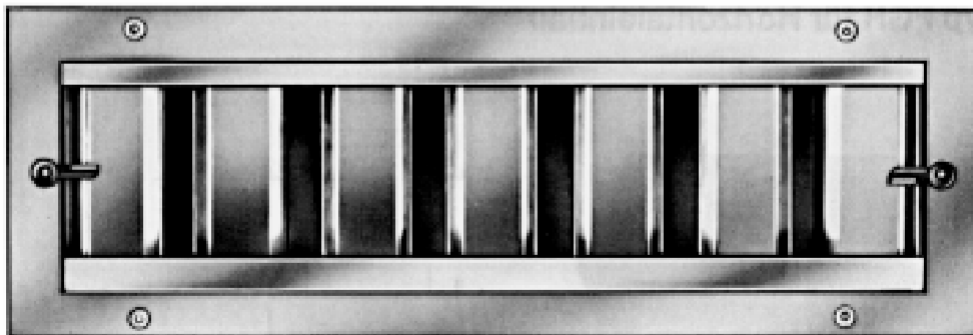
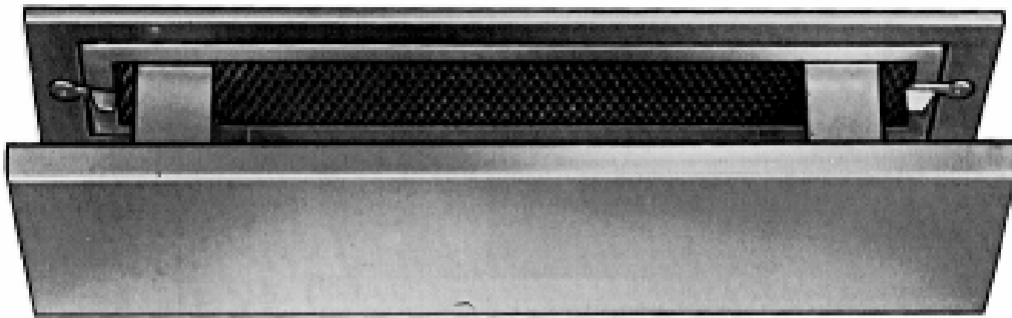




Vetvangroosters FG



Ferdinand Schad KG
Steigstraße 25-27
D-78600 Kolbingen
Telefoon +49 (0) 74 63 - 980 - 0
Fax +49 (0) 74 63 - 980 - 200
info@schako.de
schako.com

Vetvangrooster FG

Inhoud	
Beschrijving	3
Constructie	4
Uitvoering	4
Roosterinzetstuk	4
Bevestiging	4
Toebehoren	4
Uitvoeringen en afmetingen	5
Afmetingen	5
Toebehoren-afmetingen	7
Bevestigingsmogelijkheden	9
Technische gegevens	10
Drukverlies en geluidssterkte	10
Legende	11
Bestelsleutel FG	12
Bestelsleutel AK	13
Aanbestedingsteksten	14

Vetvangrooster FG

Beschrijving

Vetvangroosters uit geanodiseerd aluminium met natuurlijke tint of uit gelakt plaatstaal RAL 9010 (wit) voor de inbouw in wanden of plafonds, met ingevoegd verwisselbaar inzetstuk voor vetafscheiding in speciale uitvoering. De uitvoering FG-...-L bevat vetafscheidingslamellen en de uitvoering FG-...-M heeft één vetafscheidingsmat.

De vetafscheidingsroosterinzetstukken uit aluminium kunnen met het oog op de reiniging gemakkelijk worden verwijderd door aan de knevel te draaien.

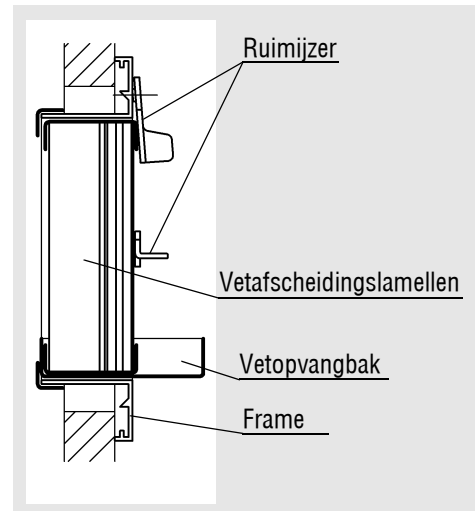
Reiniging

Bij het vetvangrooster type FG-D-... wordt de vetopvangbak met kartelschroeven van het frame losgemaakt. Daarna kan het vetafscheidingsinzetstuk door het verdraaien van het ruimijzer uit het frame worden genomen.

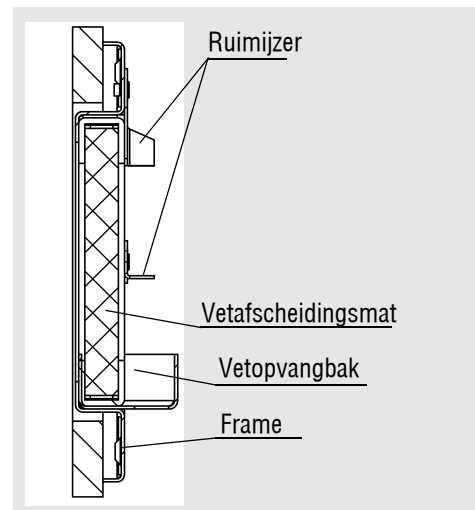
Bij het vetvangrooster type FG-W-... kan door het verdraaien van het ruimijzer, de vetopvangbak met het vetafscheidingsinzetstuk uit het frame worden genomen.

De vetafscheidingsfilters kunnen eenvoudig in een sopje met warm water worden schoongemaakt voor gebruik.

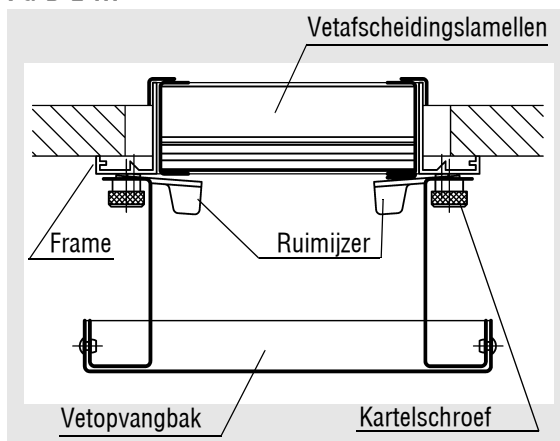
FG-W-L-...



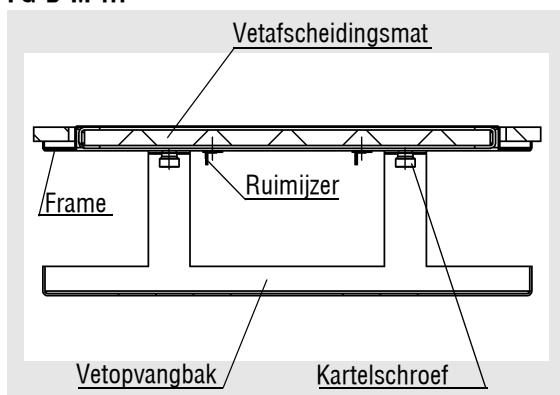
FG-W-M-...



FG-D-L-...



FG-D-M-...



Vetvangrooster FG

Constructie

Frame

- Geanodiseerd aluminium in natuurlijke tint E6/EV1 (alleen voor -L) (-AL-ELOX)
- Gelakt plaatstaal (alleen voor -M)
 - in RAL-kleur RAL 9010 (wit) (-SB-9010, standaard)
 - RAL-kleur vrij te kiezen (-SB-xxxx)

Vetafscheidingsinzetstuk (alleen voor L)

- Geanodiseerd aluminium in natuurlijke tint E6/EV1 (alleen voor -L) (-AL-ELOX)

Vetafscheidingsmat (alleen voor -M)

- Aluminiumtricotage (15 mm)

Vetopvangbak

- Geanodiseerd aluminium in natuurlijke tint E6/EV1 (alleen voor -L) (-AL-ELOX)
- Gelakt plaatstaal (alleen voor -M)
 - in RAL-kleur RAL 9010 (wit) (-SB-9010, standaard)
 - RAL-kleur vrij te kiezen (-SB-xxxx)

Uitvoering

- FG-D - voor plafondbouw
- FG-W - voor muurbouw

Roosterinzetstuk

- FG-...-L - met vetafscheidingslamellen
- FG-...-M - met vetafscheidingsmat

Bevestiging

Schroefbevestiging (-SM)

- Standaard, schroeven door de installateur te voorzien

Verborgene montage (-VM)

- niet mogelijk!

Toebehoren

Aansluitkast (-AK-...)

- rechthoekige bouwvorm.
- Bevestiging:
 - Schroefmontage (-SM, standaard)
- Behuizing met ronde aansluitaftakking en ophangogen bestaande uit:
 - Plaatstaal (-SB, Standard), binnen en buiten gelakt RAL 9010 (wit)
- Kasthoogte:
 - Standaard (-KHS)
 - vrij te kiezen (-xxx, in mm) (minimale hoogte bij aftakingspositie -S1 / -S4 = aftakingsdiameter + 87 mm)
- Kastbreedte:
 - Standaard (-KBS)
 - vrij te kiezen (-xxx, in mm) (minimale breedte bij aftakingspositie -S0 / -S4 = aftakingsdiameter + 30 mm)
- Diameter aftakkingen:
 - Standaard (-SDS)
 - vrij te kiezen (-xxx, in mm)
- Aftakingspositie:
 - 1 aftakking aan de bovenkant (-S0)
 - 1 aftakking zijdelings aan de kast (-S1, standaard)
 - 1 aftakking aan de voorkant (-S4)

Regelklep (-DK1), voor AK-...

- in de aansluitkast
- Regelklep uit elektrolytisch verzinkt plaatstaal
- klepbevestiging uit kunststof

Rubberen lippendichting (-GD1), voor AK-...

- speciaal rubber, aan de aftakking van de aansluitkast.

Thermische isolatie (-li / -la), voor AK-...

- aan de binnenkant (-li), aan de binnenkant van de aansluitkast
- aan de buitenkant (-la), aan de buitenkant van de aansluitkast (ophangogen alleen omgebogen mogelijk)

Inbouwframe (-ER1 / -ER2)

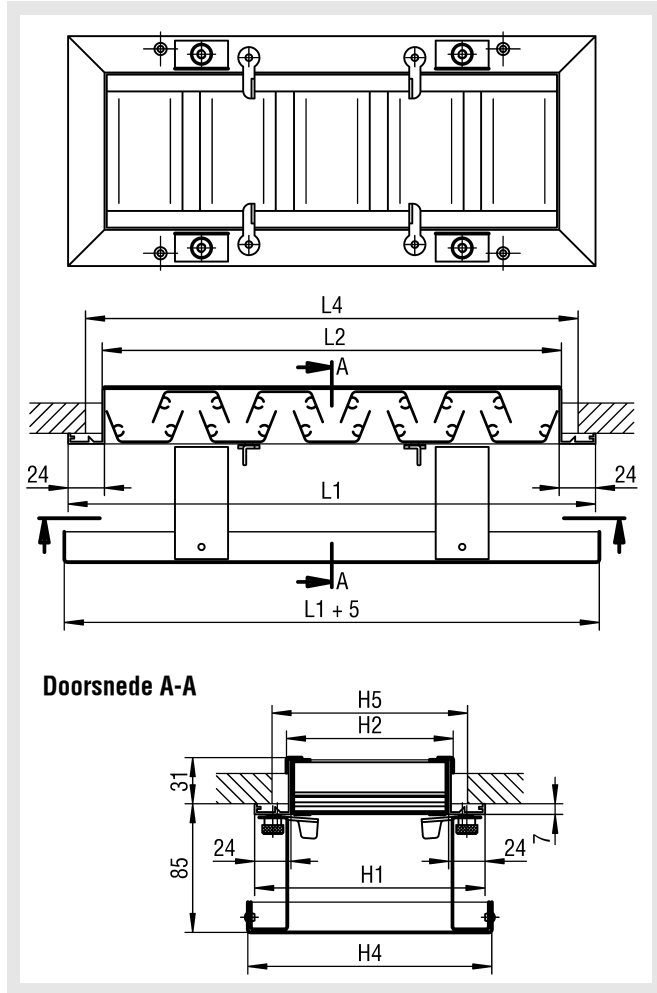
- zonder ophangplaatje (-ER1) (standaard)
- met ophangplaatje (-ER2) (tegen meerprijs)
- bestaande uit elektrolytisch verzinkt plaatstaal
- niet mogelijk in combinatie met aansluitkast

Vetvangrooster FG

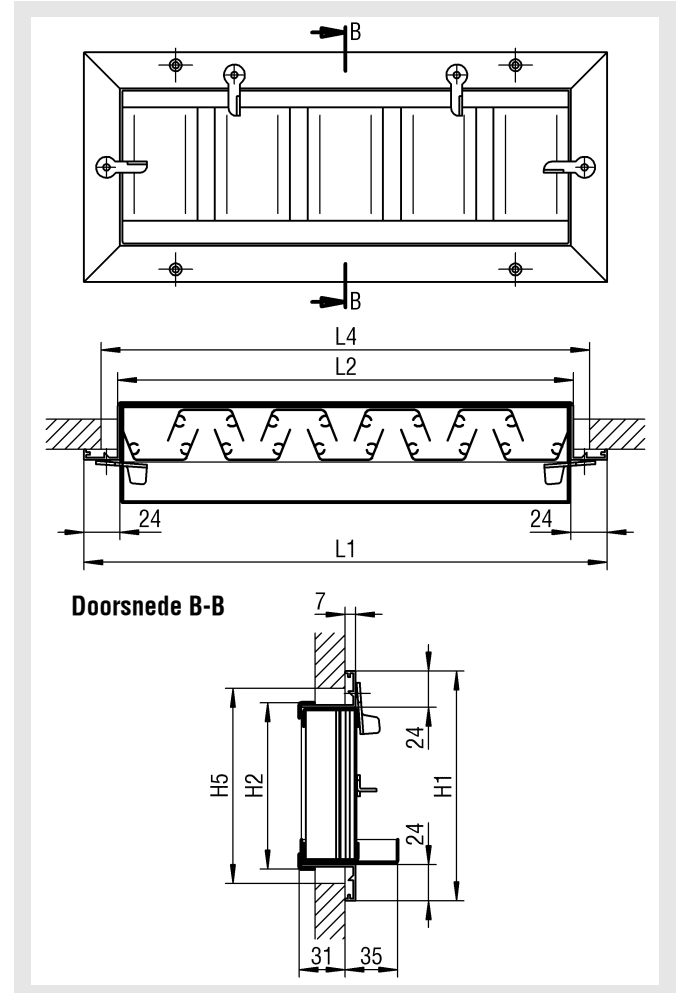
Uitvoeringen en afmetingen

Afmetingen

FG-D-L



FG-W-L



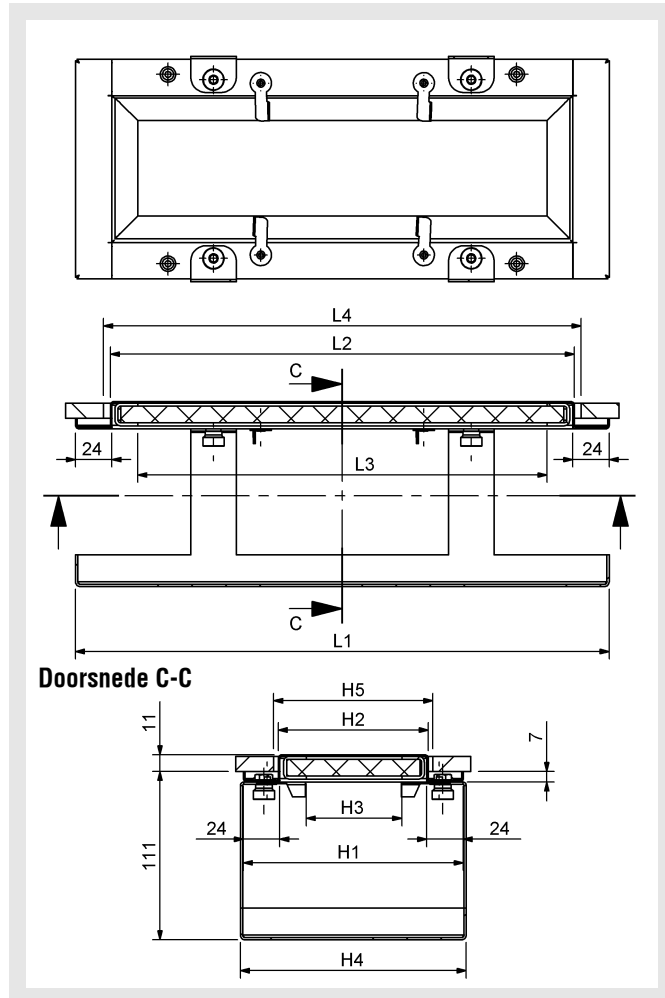
Leverbare afmetingen FG-D-L / FG-W-L

L	L1	L2	L3	L4	H	H1	H2	H4	H5
00315	348	304	353	325	105	152	110	157	125
00515	548	504	553	525	205	252	210	257	225
00815	848	804	853	825	305	352	310	357	325
01015	1048	1004	1053	1025					

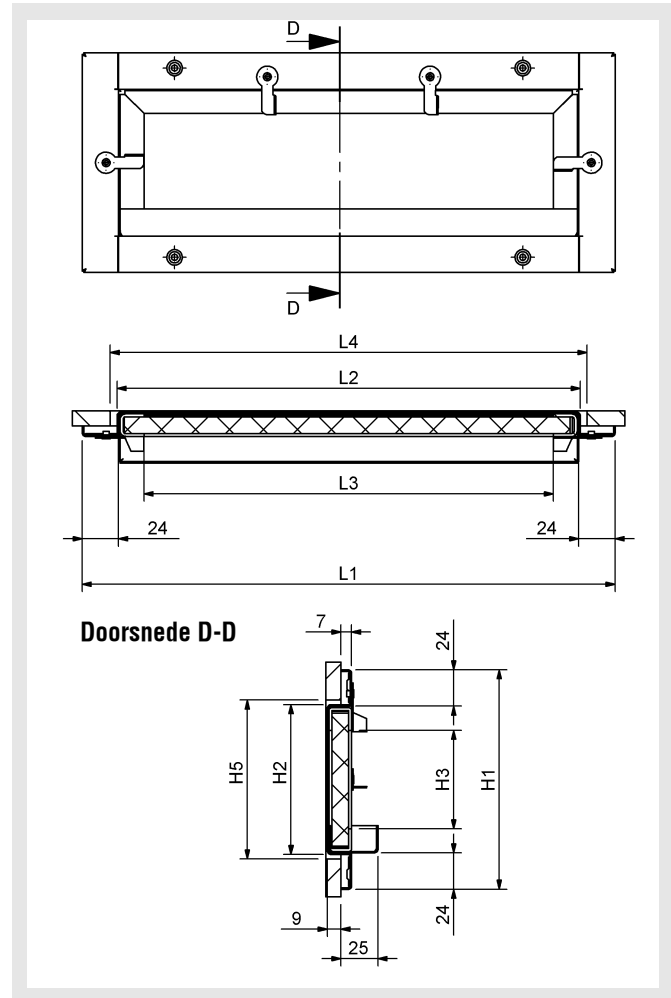
Alle lengten en hoogten combineerbaar!

Vetvangrooster FG

FG-D-M



FG-W-M



Leverbare afmetingen FG-D-M / FG-W-M

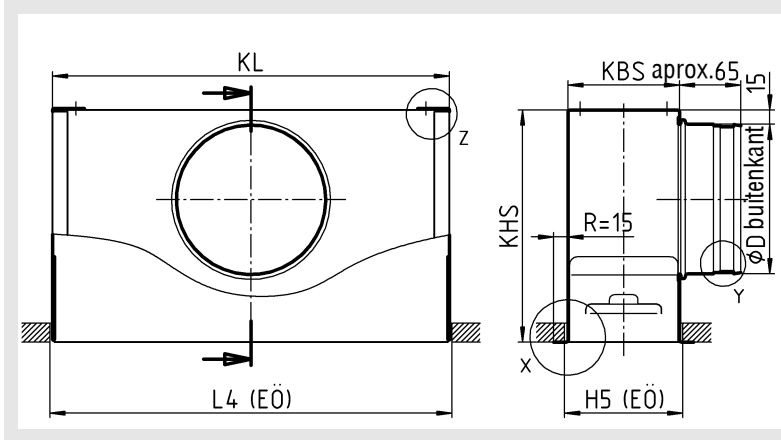
L	L1	L2	L3	L4	H	H1	H2	H3	H4	H5
00315	352	306	270	315	105	145	99	63	149	105
00415	452	406	370	415	205	245	199	163	249	205
00515	552	506	470	515	305	345	299	263	349	305
00615	652	606	570	615						
00815	852	806	770	815						
01015	1052	1006	970	1015						

Alle lengten en hoogten combineerbaar!
Bijzondere afmetingen zijn niet mogelijk!

Vetvangrooster FG

Afmetingen van de toebehoren

Aansluitkast (-AK) met aftakkingen aan de zijkant (-S1)
FG-...-L-...-AK-49-...-S1



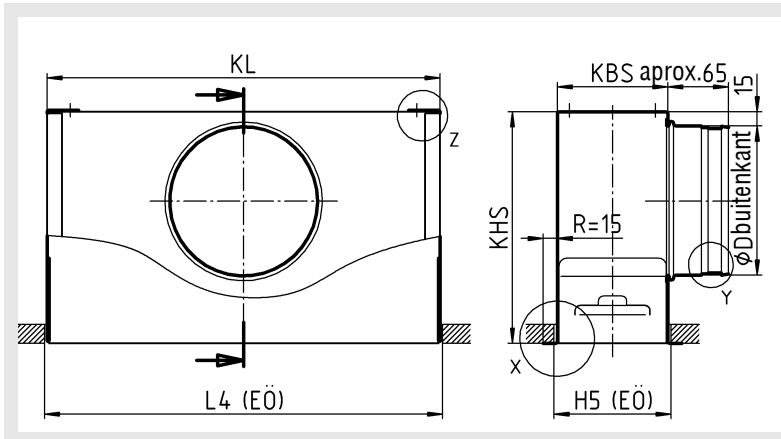
Leverbare afmetingen

L	H	L4	H5	KL	KBS	KH	øD
00315	105	325	125	320	118	245	158
00515		525		520			
00815		825		820		285	
01015		1025		1020			

L	H	L4	H5	KL	KBS	KH	øD
00315	205	325	225	320	218	285	198
00515		525		520			
00815		825		820		335	
01015		1025		1020			

L	H	L4	H5	KL	KBS	KH	øD
00315	305	325	325	320	318	335	248
00515		525		520			
00815		825		820		400	
01015		1025		1020			

FG-...-M-...-AK-47-...-S1



Leverbare afmetingen

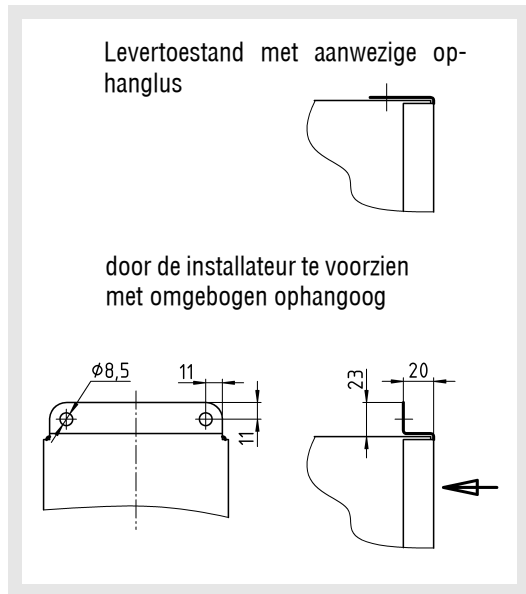
L	H	L4	H5	KL	KBS	KH	øD
00315	105	315	105	310	103	245	158
00415		415		410			
00515		515		510			
00615		615		610		285	
00815		815		810			
01015		1015		1010			

L	H	L4	H5	KL	KBS	KH	øD
00315	205	315	205	310	203	285	198
00415		415		410			
00515		515		510			
00615		615		610		335	
00815		815		810			
01015		1015		1010			

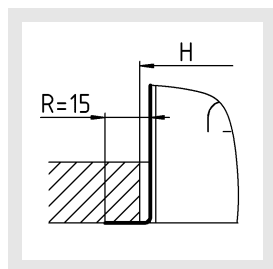
L	H	L4	H5	KL	KBS	KH	øD
00315	305	315	305	310	303	335	248
00415		415		410			
00515		515		510			
00615		615		610		400	
00815		815		810			
01015		1015		1010			

Vetvangrooster FG

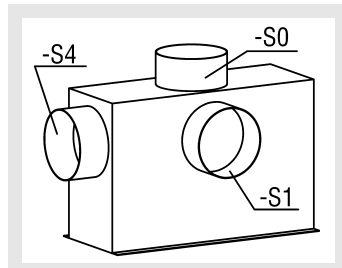
Detail Z



Detail X



Aftakingspositie



- Aftakkingen aan de zijkant (-S1, standaard)
- Aftakkingen aan de bovenkant (-S0)
- Aftakkingen aan de voorkant (-S4)

Afmetingen voor aftakkingen van boven (-S0) en aftakkingen aan de voorkant (-S4) op aanvraag.

Minimale hoogte KHS bij aftakkingpositie -S1 / -S4:
Aftakkingdiameter + 87 mm

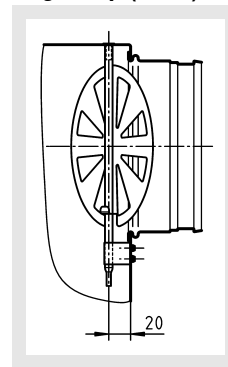
Minimale breedte KBS bij aftakkingpositie -S0 / -S4:
Aftakkingdiameter + 30 mm

Detail Y zie pagina 8.

Afmetingen SM-montage zie pagina 9.

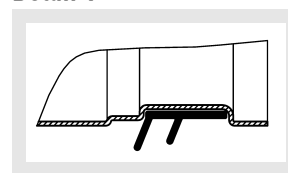
EÖ = inbouwopening

Regelklep (-DK1), voor AK-...

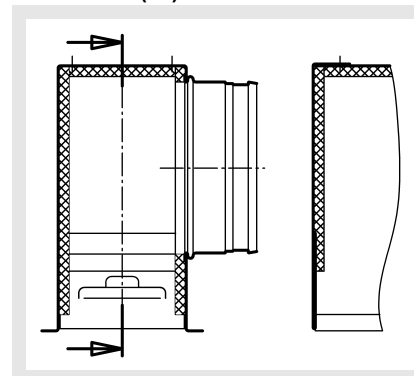


Rubberen lipdichting (-GD1), voor AK-...

Detail Y

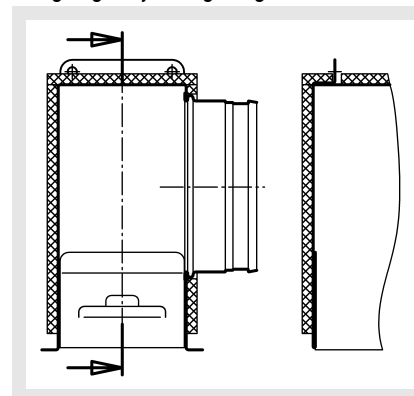


Thermische isolatie (-li / -la), voor AK-... binnenkant (-li)



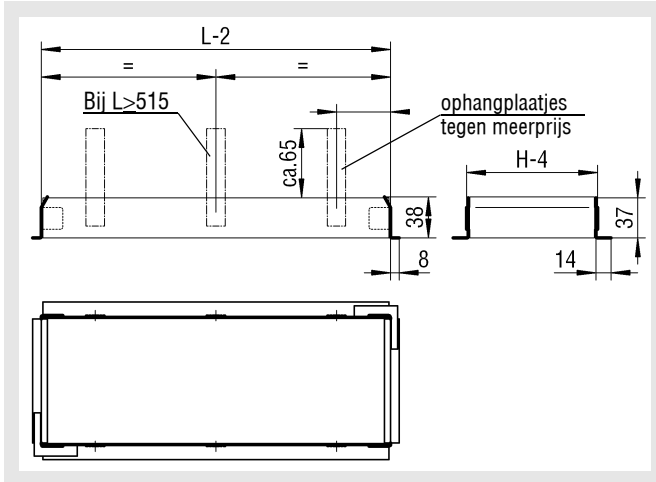
buitenkant (-la)

Bij isolatie aan de buitenkant is de leveringstoestand van het ophangoog altijd omgebogen.



Vetvangrooster FG

Inbouwframe (-ER1/-ER2)



Uitvoering inbouwframe:

- zonder ophangplaatje (-ER1)
- met ophangplaatje (-ER2) (tegen meerprijs)

Aantal ophangplaatjes

hoogte: geen ophangplaatjes

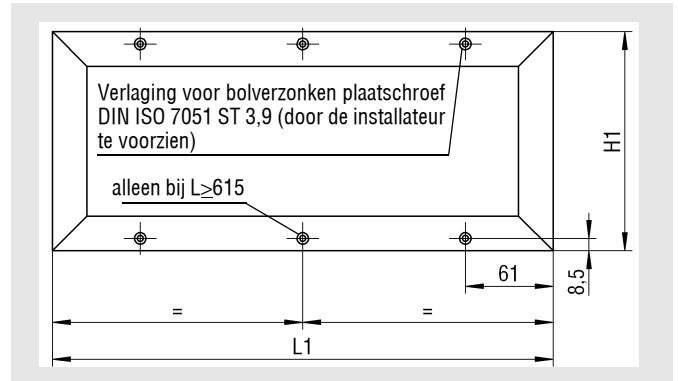
Lengte: $L < 515$ = per zijde 2 ophangplaatjes

$L \geq 515$ = per zijde 3 ophangplaatjes

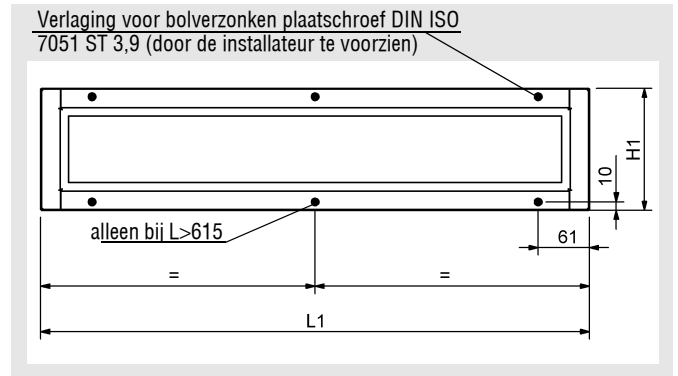
Bevestigingsmogelijkheden

Schroefbevestiging (-SM)

FG-...-L



FG-...-M

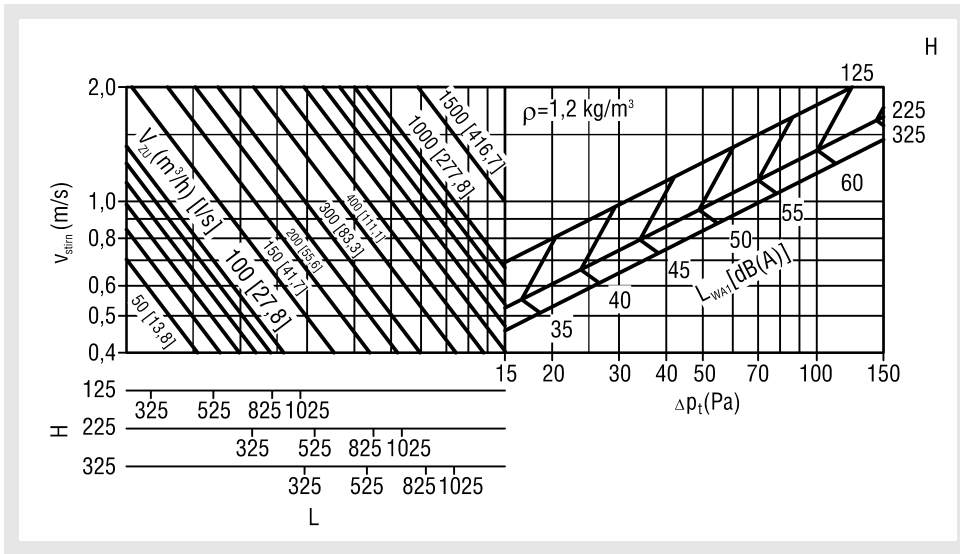


Vetvangrooster FG

Technische gegevens

Drukverlies en geluidsterkte

FG-...-L



Correctiefactor KF [dB(A)]

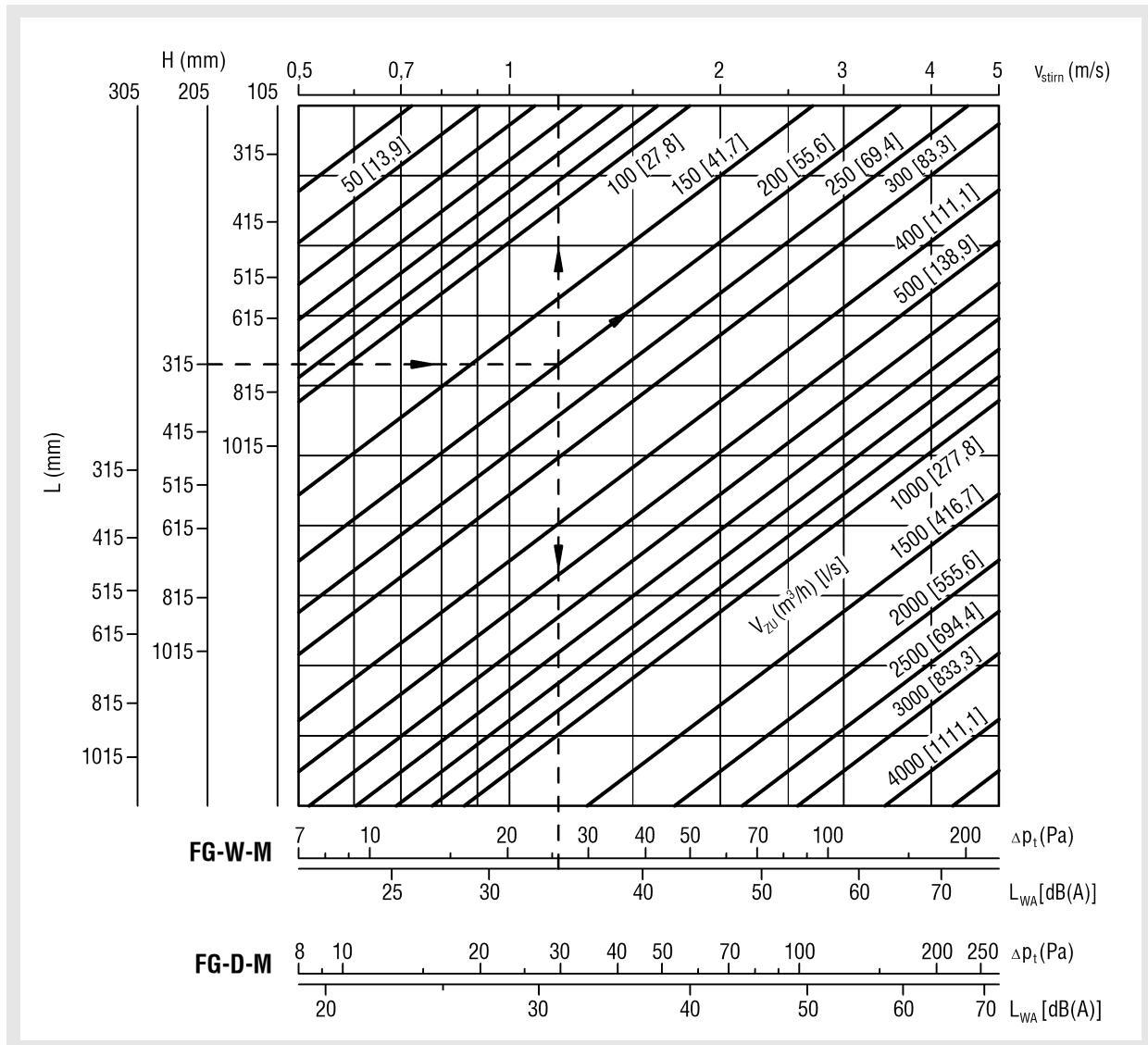
		L			
		00315	00515	00815	01015
=	105	-2	0	+2	+3
	205	-2	0	+2	+3
	305	-2	0	+2	+3

KF

$$L_{WA} = L_{WA1} + KF$$

Vetvangrooster FG

FG-...-M



De luchtsnelheden v_{stirn} (m/s) zijn berekend op $L3 \times H3$. Om een optimale vetafscheiding te bekomen, moet de luchtsnelheid tussen 1 en 2 m/s liggen.

Legende

- V_{ZU} (m³/u) = luchttoevoervolume
- V_{ZU} [l/s] = luchttoevoervolume
- v_{stirn} (m/s) = Aanzuig-, aanstroom-, uitblaassnelheid met betrekking A_{stirn} ($A_{stirn} = L3 \times H3$, bij FG-...-M)
- ρ (kg/m³) = dichtheid
- Δp_t (Pa) = drukverlies
- L_{WA} [dB(A)] = geluidsvermogeniveau in functie van A ($L_{WA} = L_{WA1} + KF$)
- L_{WA1} [dB(A)] = geluidsvermogeniveau in functie van A met betrekking tot $L = 515$
- KF (-) = Correctiefactor
- H (mm) = hoogte
- L (mm) = Lengte

Vetvangrooster FG

Bestelsleutel FG

01	02	03	04	05	06	07	08
Type	Uitvoering	Roosterinzetstuk	Lengte	hoogte	Materiaal	Lak	Inbouwframe
Voorbeeld							
FG	-W	-M	-00315	-205	-SB	-9010	-ER1

Voorbeeld

FG-W-M-00315-205-SB-9010-ER1

Vetvangrooster type FG I voor muurinbouw I vetafscheidingsmat I roosterlengte 315 mm I roosterhoogte 205 mm I gelakt plaatstaal I RAL-kleur 9010 I met inbouwframe

Bestelinformatie

01 - Type

FG = Vetvangrooster FG

02 - Uitvoering

D = voor plafondbouw

W = voor muurinbouw

03 - Roosterinzetstuk

L = met vetafscheidingslamellen

M = met vetafscheidingsmat

04 - Lengte

00315 = Roosterlengte 315 mm

00415 = Roosterlengte 415 mm (niet mogelijk bij FG-...-L)

00515 = Roosterlengte 515 mm

00615 = Roosterlengte 615 mm (niet mogelijk bij FG-...-L)

00815 = Roosterlengte 815 mm

01015 = Roosterlengte 1015 mm

05 - Hoogte

105 = Roosterhoogte 105 mm

205 = Roosterhoogte 205 mm

305 = Roosterhoogte 305 mm

06 - Materiaal

SB = Gelakt plaatstaal (alleen bij FG-...-M)

AL = Aluminium (alleen bij FG-...-L)

07 - Framekleur

ELOX = geanodiseerd in natuurlijke tint (E6/EV1), (standaard bij -AL)

9010 = RAL-kleur 9010 (standaard bij -SB)

xxxx = RAL-kleur vrij te kiezen (altijd 4 cijfers)

08 - Inbouwframe

ER0 = zonder inbouwframe (standaard)

ER1 = met inbouwframe (niet in combinatie met AK mogelijk)

ER2 = met inbouwframe met ophangplaatjes (niet in combinatie met AK mogelijk)

Vetvangrooster FG

Bestelsleutel AK

01	02	03	04	05	06	07
Type	Luchtdoorlaat	Lengte	hoogte	Enkele / banduitvoering	Bevestiging	Materiaal
Voorbeeld						
AK	-49	-00315	-205	-N	-SM	-SV

08	09	10	11	12	13	14
Regelklep	Rubberen lippendichting	Isolatie	Kasthoogte	kastbreedte	Diameter aftakkingen	Aftakingspositie
-DK0	-GD1	-I0	-KHS	-KBS	-SDS	-S1

Voorbeeld

AK-49-00315-205-N-SM-SV-DK0-GD1-I0-KHS-KBS-SDS-S1

Aansluitkast, rechthoekige uitvoering | passend voor vetvangrooster FG-...-L | lengte 315 mm | hoogte 205 mm | enkele lengte | met schroefbevestiging | verzinkt plaatstaal | zonder regelklep | met rubberen lippendichting | zonder kastisolatie | kasthoogte standaard | kastbreedte standaard | aftakkingdiameter standaard | aftakkingen zijdelings

Bestelinformatie

01 - Aansluitkast

AK = Aansluitkast, rechthoekige bouwvorm

02 - Luchtdoorlaat (moet afzonderlijk worden besteld)

47 = passend voor het vetvangrooster FG-...-M

49 = passend voor het vetvangrooster FG-...-L

03 - Lengte

00315 = 315 mm

00415 = 415 mm (niet mogelijk bij FG-...-L)

00515 = 515 mm

00615 = 615 mm (niet mogelijk bij FG-...-L)

00815 = 815 mm

01015 = 1015 mm

04 - Hoogte

105 = 105 mm

205 = 205 mm

305 = 305 mm

05 - Enkele / banduitvoering

N = Enkele lengte (standaard)

06 - Bevestiging

SM = Schroefbevestiging (standaard, schroeven door de installateur te voorzien)

07 - Materiaal

SV = verzinkt plaatstaal (standaard)

08 - Regelklep

DK0 = zonder regelklep (standaard)

DK1 = met regelklep

09 - rubberen lippendichting

GD0 = zonder rubberen lippendichting (standaard)

GD1 = met rubberen lippendichting

10 - Isolatie

I0 = zonder isolatie (standaard)

Ii = met kastisolatie aan de binnenkant

Ia = met kastisolatie aan de buitenkant

11 - Kasthoogte

KHS = kasthoogte standaard

xxx = kasthoogte in mm

(minimale hoogte bij aftakingspositie -S1 /-S4 = aftakkingdiameter +87 mm)

12 - Kastbreedte

KBS = Kastbreedte standaard

xxx = Kastbreedte in mm

(minimale hoogte bij aftakingspositie -S0 /-S4 = aftakkingdiameter +30 mm)

13 - Diameter aftakkingen

SDS = diameter aftakkingen standaard

xxx = diameter aftakkingen in mm

14 - Aftakingspositie

S0 = aftakkingen aan de bovenkant

S1 = aftakkingen zijdelings aan de kast (standaard)

S4 = Aftakkingen aan de voorkant

Vetvangrooster FG

Aanbestedingsteksten

Vetvangrooster voor plafondbouw bestaande uit een frame en vetafscheidingsbak uit geanodiseerd aluminium in natuurlijke tint (-AL-ELOX), gelakt plaatstaal RAL 9010 (wit, -SB-9010) of gelakt plaatstaal in vrij te kiezen RAL-kleur (-SB-xxxx). Met geplaatste, verwisselbare vetafscheidingslamellen uit aluminium (-L) of met geplaatste, verwisselbare vetafscheidingsmat met aluminiumtricotage (15 mm, -M).

Voor het reinigen eenvoudig demonteerbaar door het verdraaien van de knevel.

Product: SCHAKO type **FG-D**

- voor inbouw in de wand.

Product: SCHAKO type **FG-W**

Bevestiging:

- met schroefmontage (-SM, standaard)

Toebehoren:

- Aansluitkast (-AK-...-N-...), in rechthoekige bouwvorm, voor enkele lengten.
 - Behuizing met ronde aansluitaftakking en ophangogen bestaande uit:
 - Verzinkt plaatstaal (-SV, standaard)
 - Bevestiging:
 - Schroefmontage (-SM, standaard)
 - Kasthoogte standaard (-KHS) of vrij te kiezen (-xxx, in mm) (minimale hoogte bij aftakkingspositie -S1 / -S4 = aftakkingsdiameter $\varnothing D + 87$ mm)
 - Kastbreedte standaard (-KBS) of vrij te kiezen (-xxx, in mm) (minimale breedte bij aftakkingspositie -S0 / -S4 = aftakkingsdiameter $\varnothing D + 30$ mm)
 - Aftakkingsdiameter standaard (-SDS) of vrij te kiezen (-xxx, in mm)
 - Aftakkingspositie:
 - 1 aftakking aan de bovenkant (-S0)
 - 1 aftakking zijdelings aan de kast (-S1, standaard)
 - 1 aftakking aan de voorkant (-S4)
 - met verstelbare regelklep (-DK1) in de aansluitkast voor de eenvoudige regeling van de luchthoeveelheid. Bestaande uit elektrolytisch verzinkt plaatstaal. klepbevestiging uit kunststof.
 - met rubberen lippendichting (-GD1), aan de aansluitaftakking uit speciaal rubber.
 - met thermische isolatie:
 - aan de binnenkant (-li), aan de binnenkant van de aansluitkast
 - buiten (-la), aan de buitenkant van de aansluitkast
- Inbouwframe (-ER1 / -ER2), bestaande uit elektrolytisch verzinkt plaatstaal (niet mogelijk in combinatie met aansluitkast).
 - zonder ophangplaatje (-ER1, standaard)
 - met ophangplaatje (-ER2) (tegen meerprijs)