



Diffusore a pavimento FBS



Ferdinand Schad KG
Steigstraße 25-27
D-78600 Kolbingen
Tel.: +49 (0) 74 63 - 980 - 0
Fax: +49 (0) 74 63 - 980 - 200
info@schako.de
schako.com

Diffusore a pavimento FBS

Contenuto

Descrizione	3
Fornitura	4
Esecuzione	4
Accessori	4
Fissaggio	4
Esecuzioni e dimensioni	4
Direzione del flusso	4
Dimensioni	5
Dimensioni accessori	7
Metodi di fissaggio	8
Dati tecnici	9
Perdita di carico e livello sonoro	9
Velocità finale massima	11
profondità di penetrazione massima	12
Rapporto di induzione e rapporto di temperatura	12
Legenda	13
Dati per l'ordinazione FBS	14
Dati per l'ordinazione FDSXW	15
Dati per l'ordinazione angolare	16
Dati per l'ordinazione cassetta terminale	17
Testo per capitolato	18

Diffusore a pavimento FBS

Descrizione

Il diffusore lineare da pavimento SCHAKO tipo FBS-AUDIX è particolarmente adatto al montaggio in doppio pavimento in ambienti tipo mense, uffici, sale conferenze ma anche per ventilare ampie superfici vetrate. Se ne consiglia il montaggio sui bordi dei locali.

Il diffusore lineare a pavimento estraibile tipo FBS-SS è adatto per essere montato in pavimenti di compensato. Si pulisce facilmente e offre la possibilità di impostare individualmente, con la serranda a scorrimento integrata, la portata d'aria del diffusore. Per il montaggio in pavimenti in compensato si necessita di un'anima di polistirolo espanso (contenuto con FBS-SS)

L'FBS-AU con camera di raccordo fonoassorbente integrata rende superflua l'installazione del silenziatore. Attraverso una serranda di taratura nel manicotto si può regolare, mediante cassetto, la portata d'aria senza smontare il diffusore.

Il diffusore FBS-AU può essere installato anche come transit.

Vantaggi

- Portate elevate e bassa rumorosità
- Dimensioni ridotte
- facile pulizia
- Esecuzione solida
- Deflettori orientabili per un ottimale adattamento all'ambiente
- Equalizzazione veloce della portata mediante serranda a scorrimento integrata (FBS-SS), o serranda di taratura (FBS-AU)
- Eccellenti caratteristiche fonoassorbenti (FBS-AU)
- Viene eliminato il silenziatore aggiuntivo (solo negli FBS-AU).
- Piastre fonoassorbenti classe di materiale B1 (standard) o A2 (incombustibili a norma DIN 4102, con sovrapprezzo)

Caratteristiche

Elevata spinta verticale anche con ΔT elevati. Ottima propagazione dell'aria con rapido abbattimento della temperatura e della velocità. Qualora la disposizione di un ambiente dovesse mutare, è possibile adattare la direzione dell'aria al nuovo ambiente. Elevate portate d'aria con rumorosità minima. Con portate d'aria molto ridotte, il lancio di mandata si comporta come quello di un diffusore a dislocamento, ma con un migliore abbattimento della temperatura. Per portate d'aria elevate, l'FBS è particolarmente adatto come diffusore sotto finestra.

Adatto per mandata e ripresa.

Attenzione:

calpestabilità limitata!

Scelta veloce (L=1000, serranda APERTA, con $L_{WA} = 35$ [dB(A)])

		FBS-AU	FBS-SS
V_{zu}	(m^3/h)	188	223
	[l/s]	52	62

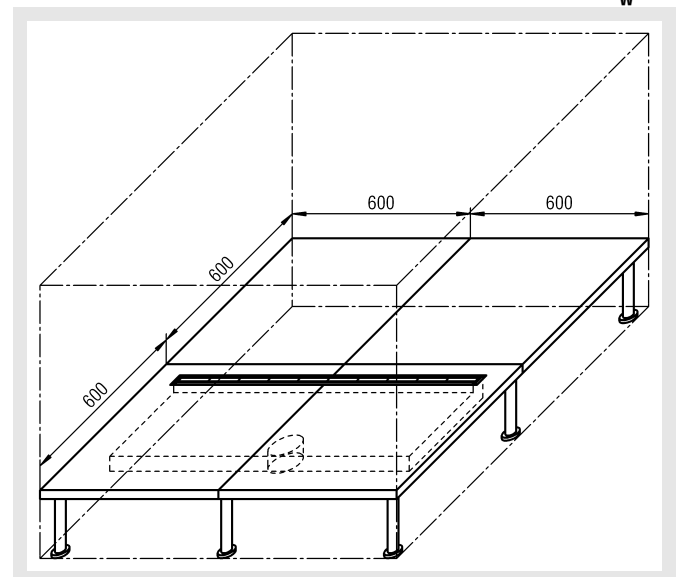
Livello di assorbimento acustico stimato R'_w

	B	L	Serranda	R'_w (dB)							
				f_m (Hz)							
				63	125	250	500	1000	2000	4000	8000
FBS-AU	350	500	APERTA	26	27	25	31	30	33	35	39
			CHIUSA	27	29	25	32	31	33	36	40
		1000	APERTA	24	24	23	26	30	30	33	38
			CHIUSA	25	25	24	26	31	32	34	39
	450	500	APERTA	28	29	26	36	34	36	41	44
			CHIUSA	30	31	28	38	36	37	43	46
1000		APERTA	25	26	25	28	32	33	36	41	
		CHIUSA	26	27	27	29	33	35	37	43	

Qualora vengono installate in uno stesso ambiente più camere di raccordo fonoassorbenti, si riduce il rumore secondo la tabella sotto riportata.

Pezzi diffusori	Riduttore Coefficiente di riduzione in dB
1	0
2	3
4	6
8	9
16	12
32	15

Condizione di misurazione dell'assorbimento sonoro R'_w



Diffusore a pavimento FBS

Per la misurazione sono state utilizzate le seguenti pavimentazioni:

Tipo	38 HAN
Pavimento	Legno
Parte inferiore	Lamina di alluminio
Dimensione (mm)	600x600x38
Peso pannello	9,7 kg
Classe elemento secondo DIN 12825	2

Fornitura

Serranda a scorrimento (solo per FBS-SS)

- lamiera d'acciaio zincato

Camera di raccordo (solo per FBS-AU)

- lamiera d'acciaio zincato

Isolamento (all'interno della camera di raccordo) (solo per FBS-AU)

- 10 mm di materiale fonoassorbente su entrambi i lati, disposto in modo da formare una sorta di labirinto
- Piastre fonoassorbenti classe di materiale B1 (standard) o A2 (incombustibili a norma DIN 4102) con sovrapprezzo

Feritoie

- alluminio naturale anodizzato E6/EV1
- Alluminio verniciato colore RAL 9010 (bianco) (con sovrapprezzo)

Deflettori

- Plastica, colore simile a RAL 9010 (-LW, bianco) o RAL 9005 (-LS nero)

Strisce di isolamento (solo per FBS-AU)

- Tesamol 7 x 2mm

Cestello raccogli polvere (integrato)

- lamiera d'acciaio zincato

Strisce di isolamento sui morsetti (solo per FBS-SS)

- Astoflex 2mm

Dima (solo per FBS-SS)

- per la gettata della pavimentazione
- in polistirolo espanso L2 o BÖ x 46 x 70 mm

Esecuzione

FBS-AU - Diffusore lineare FDSXW, 1 feritoia, con profilo largo (-PB), con integrata camera fonoassorbente con attacco circolare.

Per montaggio in sistema con doppio pavimento.

FBS-SS - Diffusore lineare FDSSXW, 1 feritoia, con profilo largo (-PB) con serranda a scorrimento integrata e dima.

Per il montaggio in pavimenti di compensato.

Accessori

Serranda di taratura (-DK2) (solo FBS-AU)

- regolabile manualmente tramite cavetto
- serranda di taratura in lamiera d'acciaio zincato
- Supporto della serranda in plastica

Angolare 90° (-EW, da ordinare separatamente)

- Profilo in alluminio estruso verniciato (dello stesso colore del FBS)

Guarnizione di tenuta in gomma (-GD1, solo FBS-AU)

- Gomma speciale

Mascherina di copertura (-OA1)

- lamiera d'acciaio zincato

Camera cieca (-BLK, da ordinare separatamente)

- come elemento di collegamento con funzione estetica
- lamiera d'acciaio zincato

Cassetta di misurazione pressione (da ordinare separatamente)

- per una facile misurazione dall'esterno della portata di mandata.
- In lamiera d'acciaio zincato

Fissaggio

Staffa di fissaggio (BK)

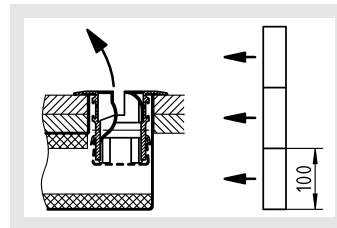
- per smontaggio /montaggio nascosto del diffusore

Esecuzioni e dimensioni

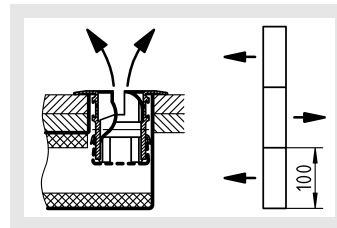
Direzione del lancio

Posizione alette

lancio unilaterale (-R)



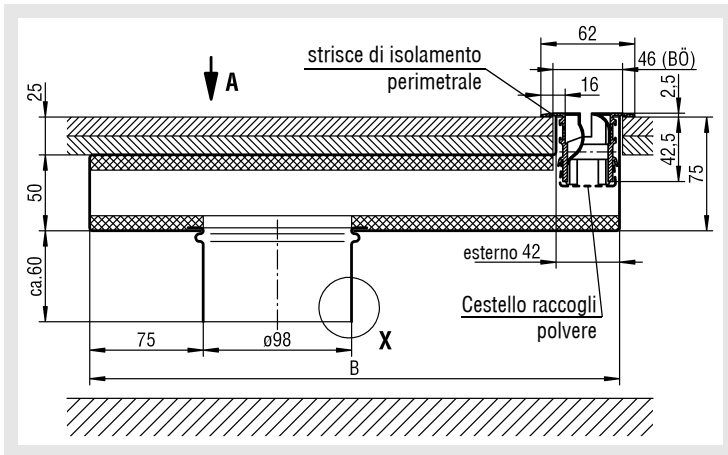
bilaterale (-B, standard)



Diffusore a pavimento FBS

Dimensioni

FBS-AU



Grandezze disponibili FBS-AU

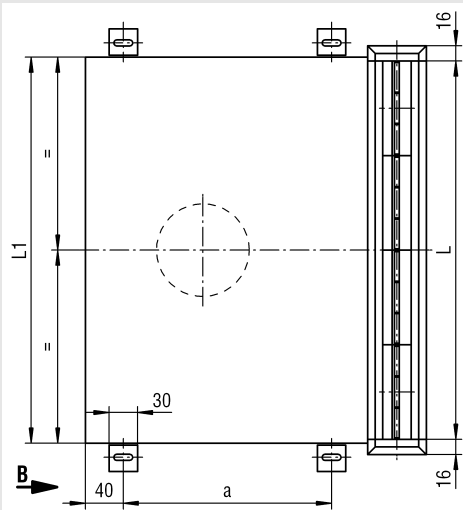
L	L1	L2	B	a
500	508	512	350	220
1000	1008	1012	450	320

L2 = apertura del pavimento nel senso longitudinale
 BÖ = apertura del pavimento

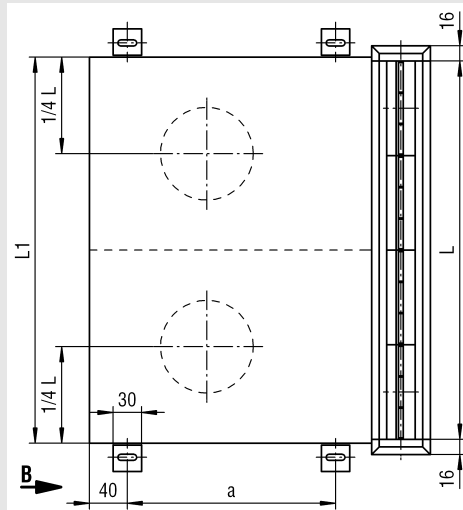
Attenzione:
 calpestabilità limitata!

Vista A

per mandata o ripresa

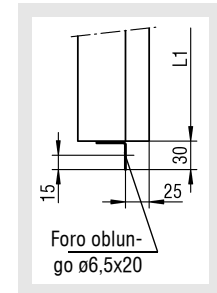


per mandata e ripresa (-Z/A)



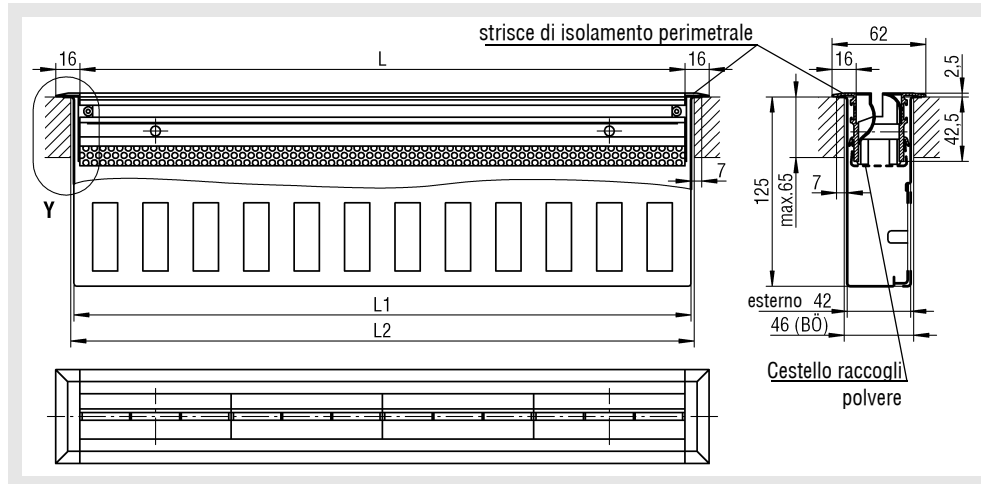
Vista B

Fascetta di fissaggio



Diffusore a pavimento FBS

FBS-SS



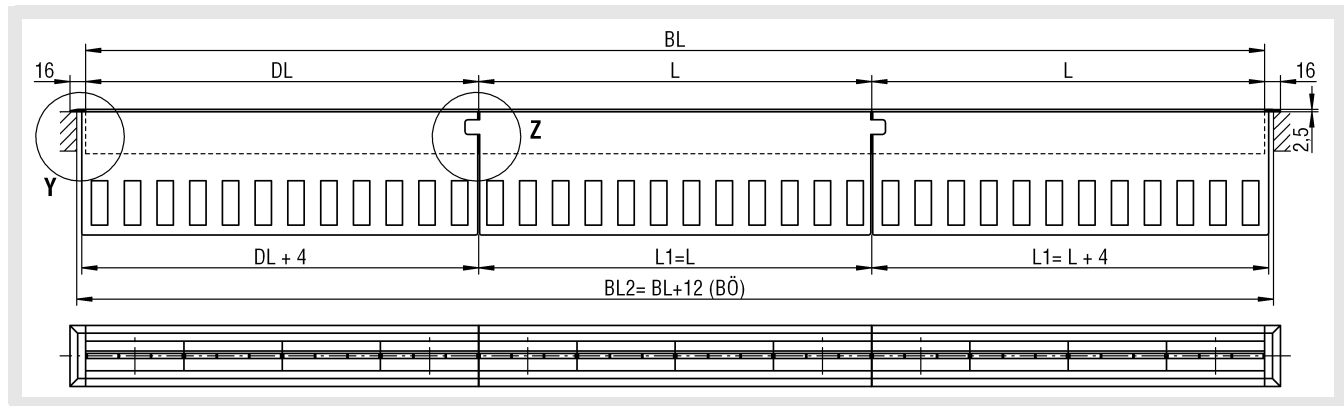
Grandezze disponibili FBS-SS

L	L1	L2
500	508	512
1000	1008	1012

BÖ = apertura del pavimento
L2 = apertura del pavimento nel senso longitudinale

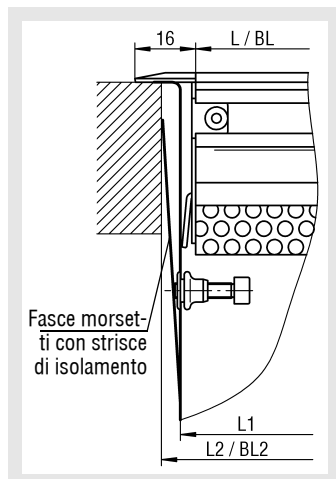
Attenzione: calpestabilità limitata!

FBS-SS a nastro

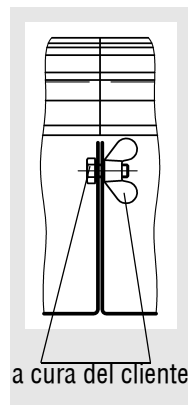


Fissaggio FBS-SS / FBS-SS a nastro

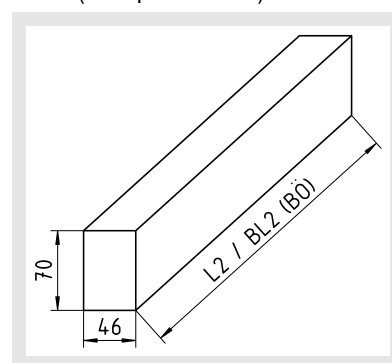
Particolare Y



Particolare Z



Dima (solo per FBS-SS)



L2
512
1012

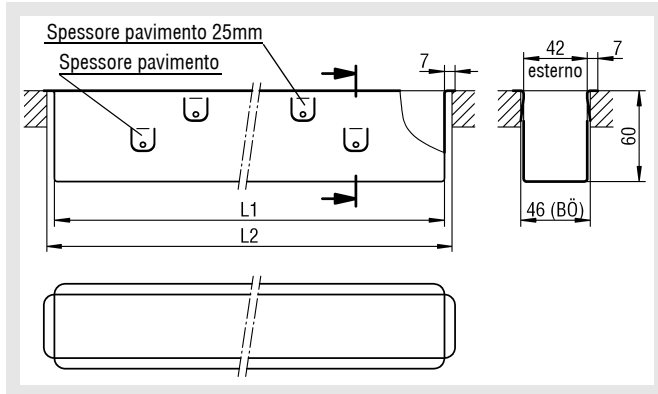
BL2 = BL+12

BÖ = apertura del pavimento

Diffusore a pavimento FBS

Dimensioni accessori

Camera cieca (-BLK)



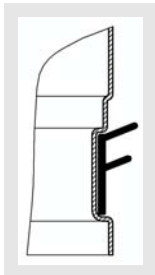
Grandezze disponibili -BLK

L	L1	L2
500	508	512
1000	1008	1012

BÖ = apertura del pavimento
L2 = apertura del pavimento nel senso longitudinale

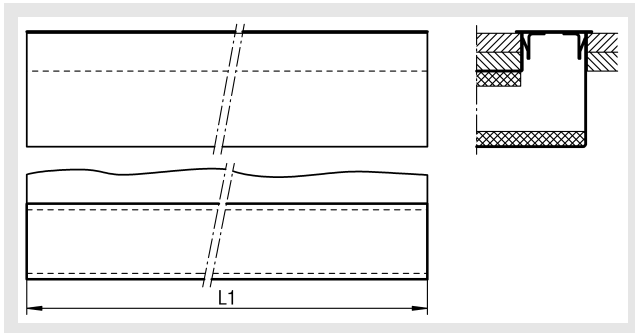
Guarnizione di tenuta in gomma (-GD) (solo FBS-AU)

Particolare X



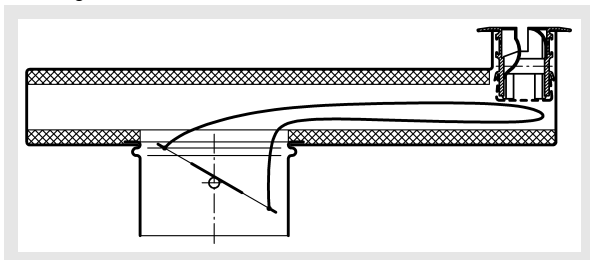
Mascherina di copertura (-OA1)

Per evitare che l'apparecchio si sporchi o si danneggi durante il montaggio



Serranda di taratura (-DK2) (solo FBS-AU)

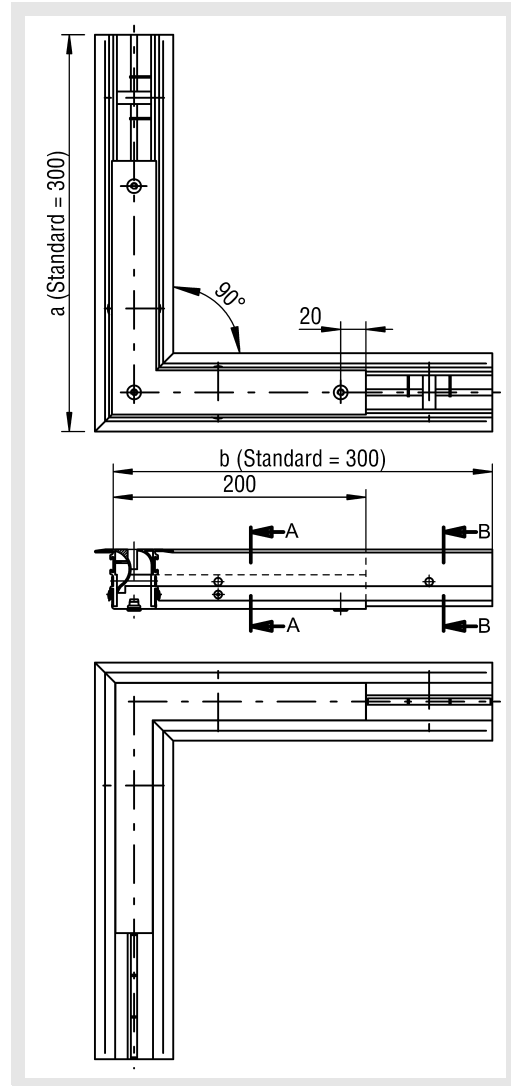
Con regolazione mediante cavetto



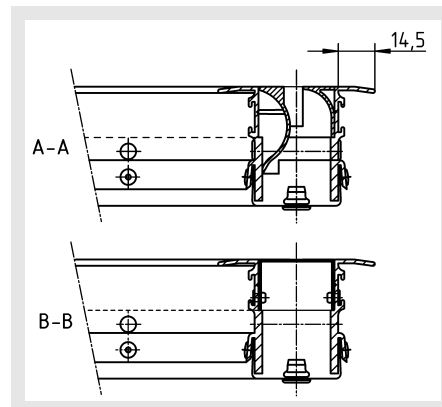
Angolare (-EW, 1 feritoia)

Gli angolari possono essere eseguiti solo come elementi ciechi, cioè senza camera di raccordo fonoassorbente, né serranda a scorrimento.

La lamiera cieca è verniciata nella stessa colorazione dei deflettori. Gli angolari vengono forniti sciolti e devono essere ordinati separatamente.



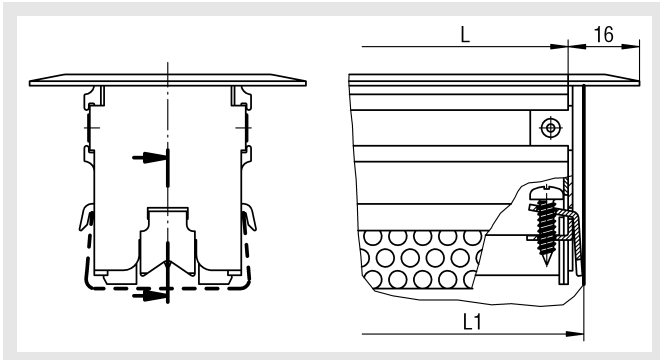
Viste in sezione



Diffusore a pavimento FBS

Possibilità di fissaggio

-con collarino di fissaggio (-BK)



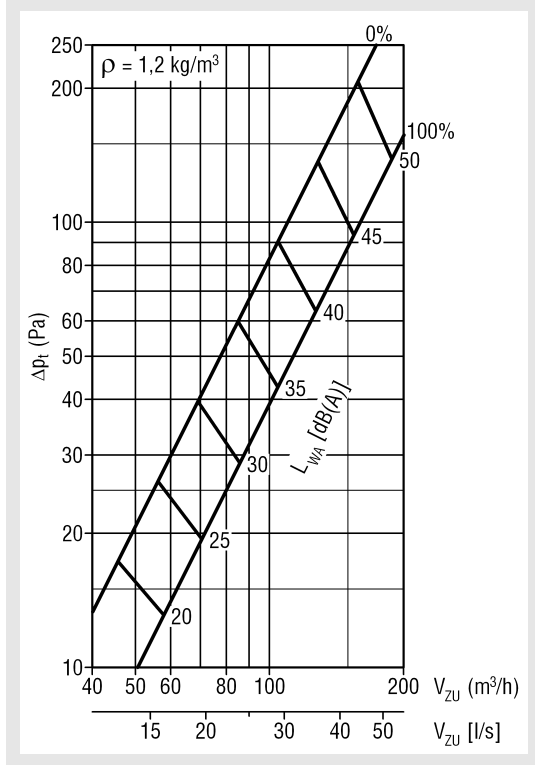
Il collarino di fissaggio (-BK) viene sempre installato sul lato frontale (sui terminali)

Diffusore a pavimento FBS

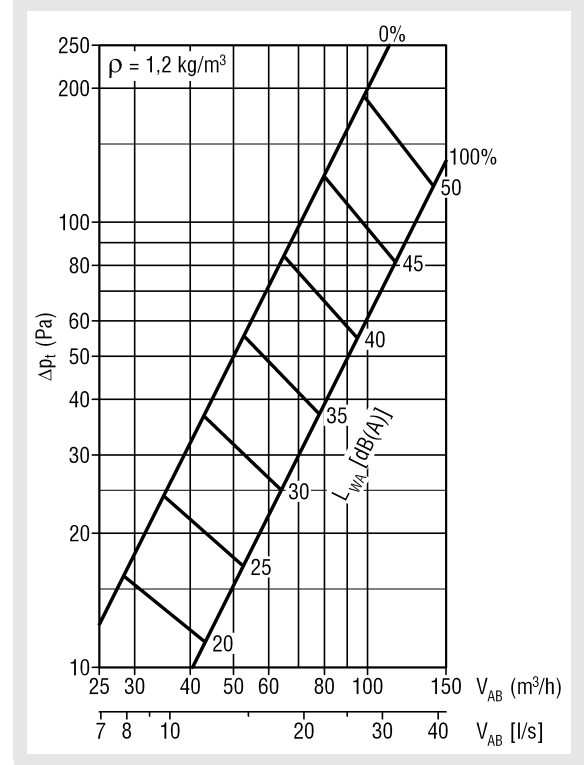
Dati tecnici

Perdita di carico e livello sonoro

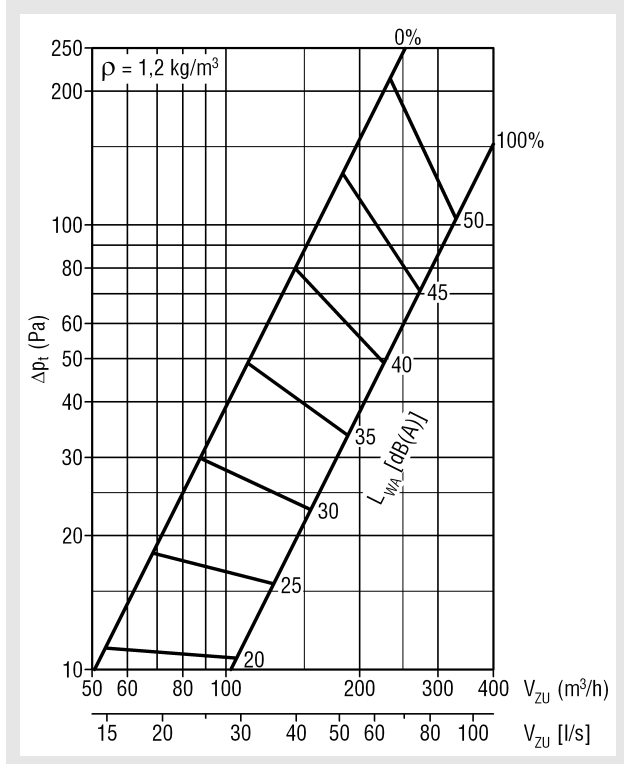
FBS-AU L=500 (per mandata)



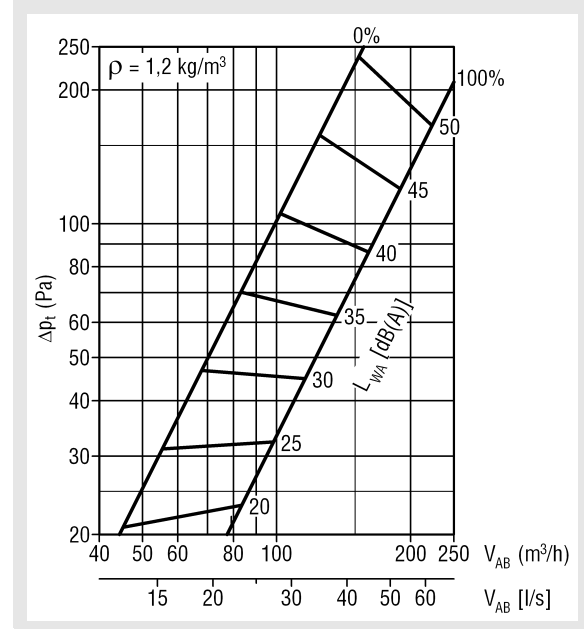
FBS-AU L=500 (per ripresa)



FBS-AU L=1000 (per mandata)

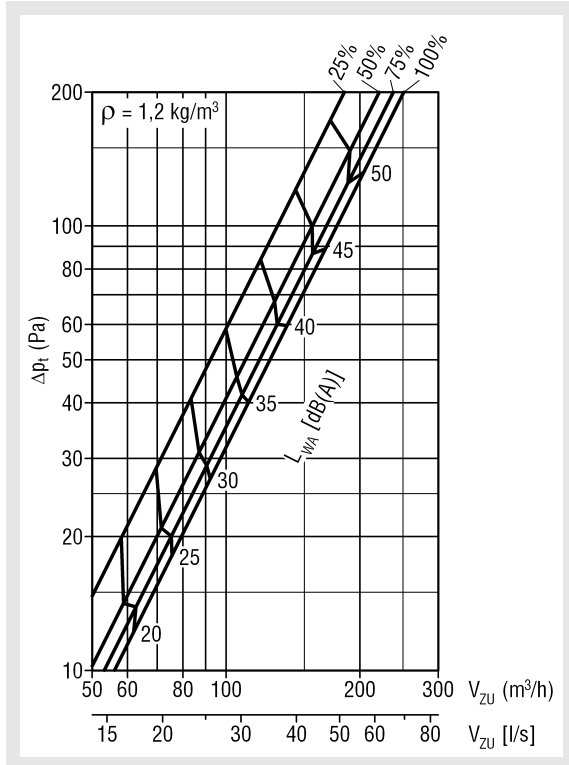


FBS-AU L=1000 (per ripresa)

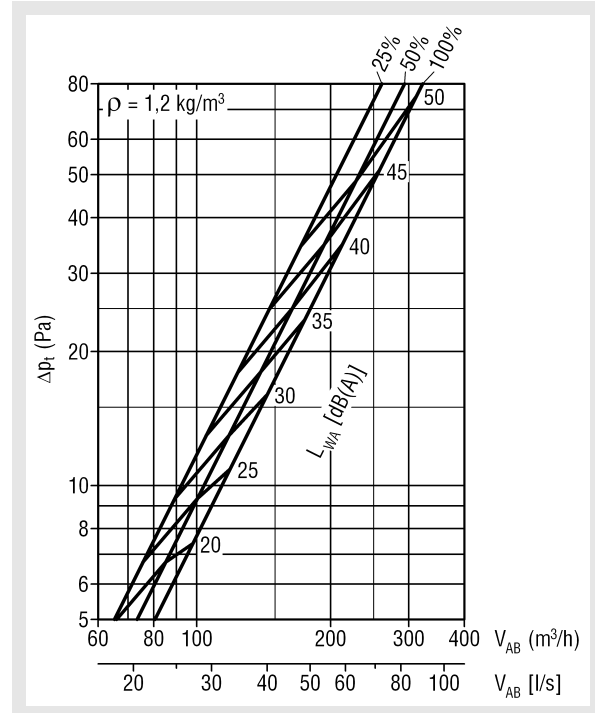


Diffusore a pavimento FBS

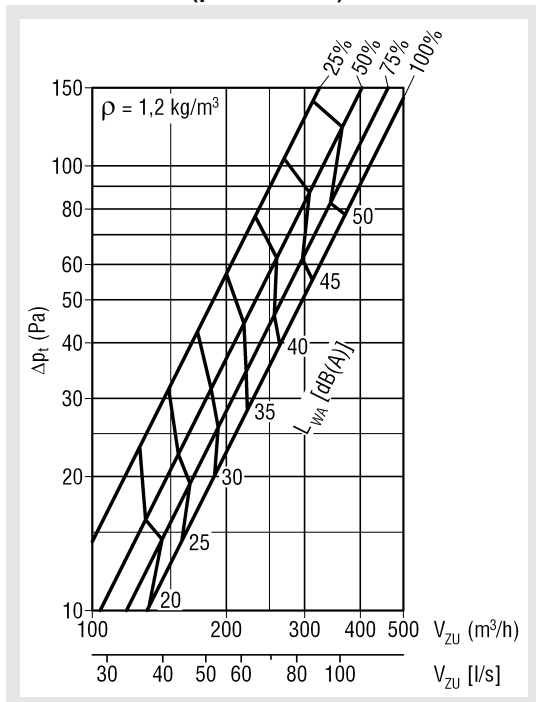
FBS-SS- L=500 (per mandata)



FBS-SS- L=1000 (per ripresa)



FBS-SS- L=1000 (per mandata)



Fattore di correzione FBS-SS L=500 (per ripresa):

$$L_{WA} = (L:1000) \times 1,5$$

Posizione della serranda: 0% = CHIUSA 25% = 1/4 APERTA
50% = 1/2 APERTA
100% = APERTA

Correzione lunghezze FBS-SS in batteria:

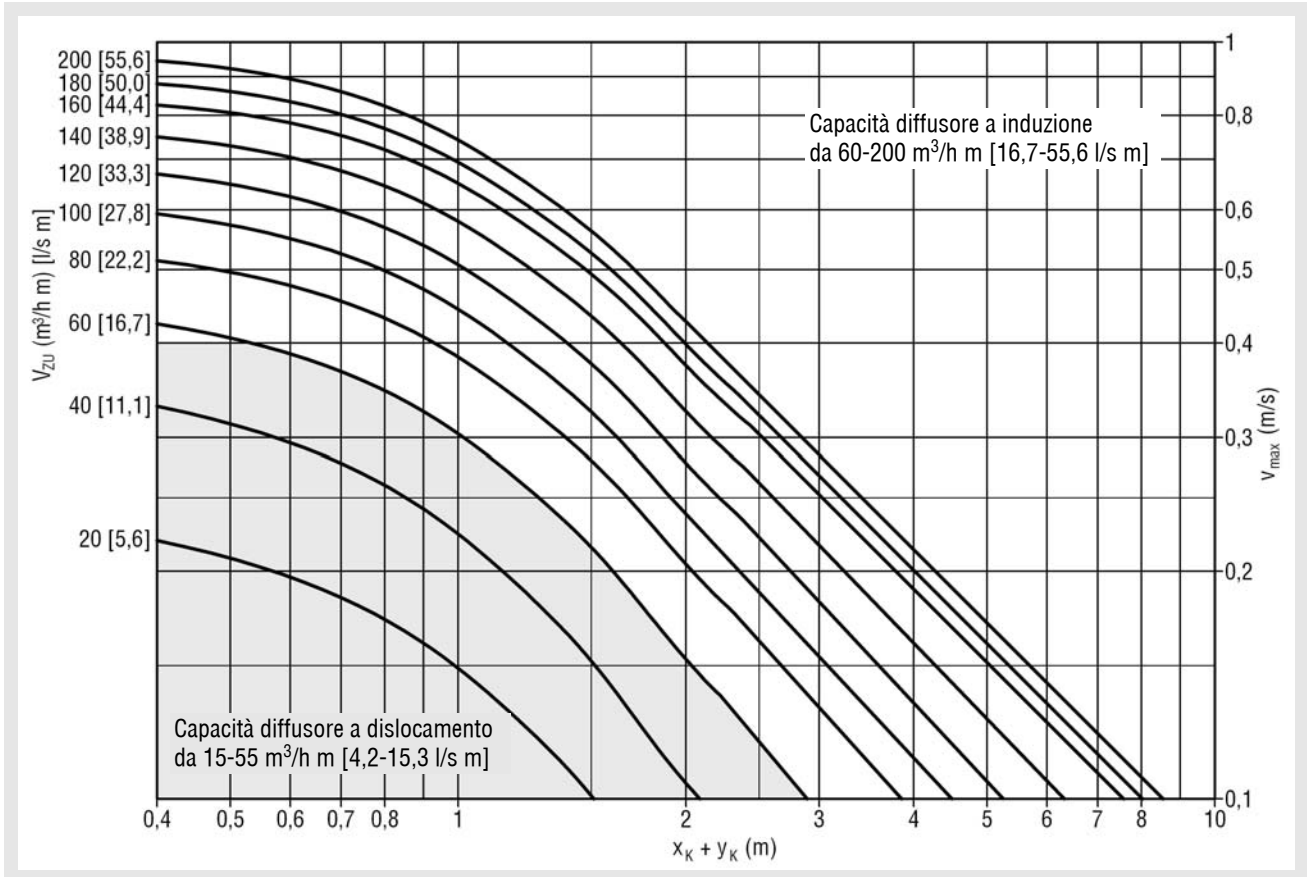
BL (m)	1	1,5	2	2,5	3	4	5
KF [dB(A)]	0	1,8	3	4	4,7	6	7

Posizione della serranda: 0% = CHIUSA 25% = 1/4 APERTA
50% = 1/2 APERTA
75% = 3/4 APERTA
100% = APERTA

Diffusore a pavimento FBS

Velocità finale massima di lancio

lancio bilaterale



Fattore di correzione per v_{max}
per la lunghezza 500:

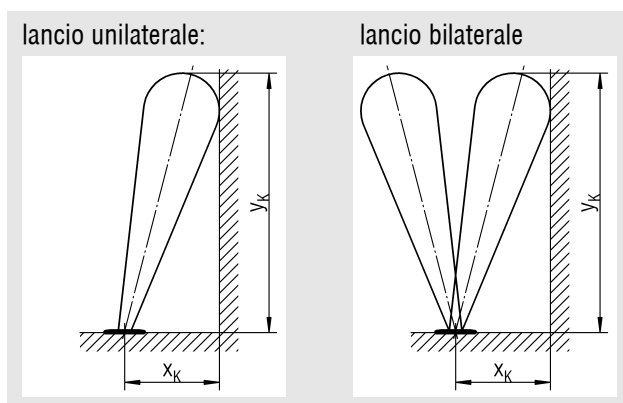
$V_{CHIUSO} \times 2$

Esempio:

Lunghezza 500mm con $V_{ZU} = 50 \text{ m}^3/\text{h m} \times 2 \Rightarrow 100 \text{ m}^3/\text{h m}$

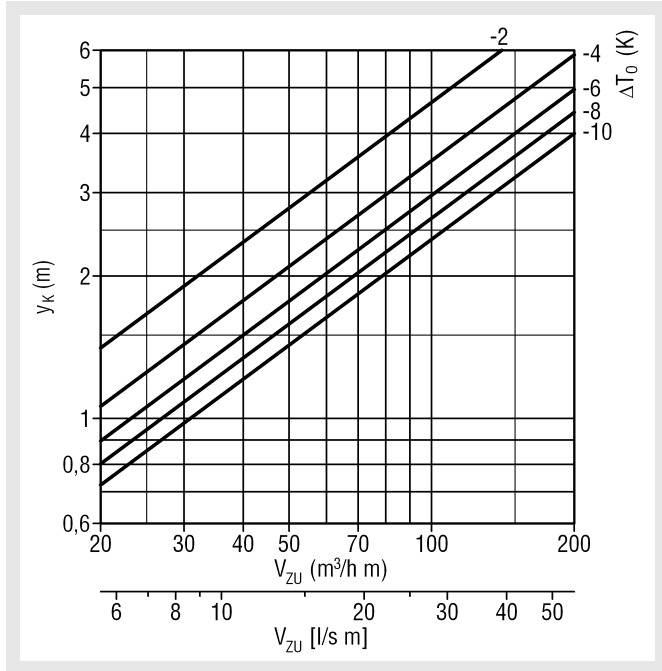
lancio unilaterale:

$v_{max} \times 1,82$



Diffusore a pavimento FBS

Profondità di penetrazione massima In regime di raffreddamento, lancio bilaterale



Fattore di correzione per y_K Portate per lunghezza 500:

$$V_{CHIUSO} \times$$

Esempio:
Lunghezza 500mm / $V_{CHIUSO} = 50$
 m^3/h
 $\Rightarrow 50\ m^3/h \times 2 = 100\ m^3/h\ m$

bilaterale per lancio profondo

$$x_K = y_K \times 0,969$$

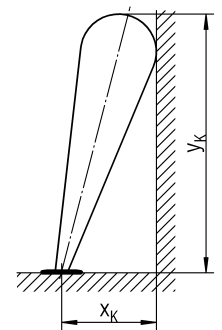
unilaterale per lancio profondo:

$$x_K = y_K \times 0,763$$

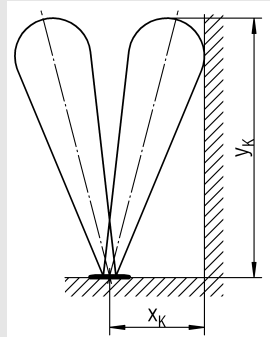
unilaterale per profondità di penetrazione dal basso verso l'alto:

$$y_K \times 0,735$$

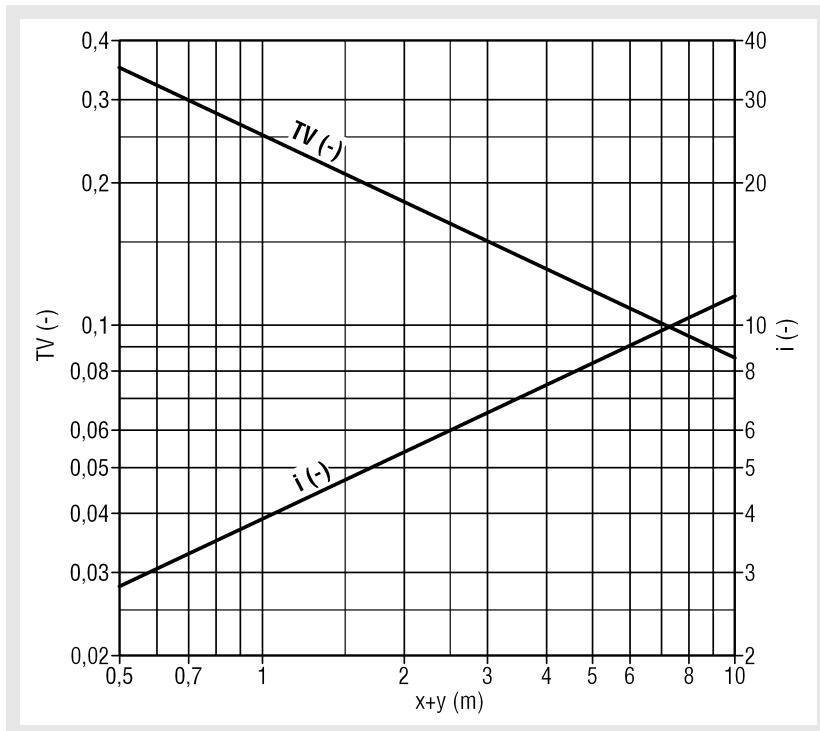
lancio unilaterale:



lancio bilaterale



Rapporto di temperatura e di induzione lancio bilaterale



Fattore di correzione lancio unilaterale

per rapporto di temperatura:

$$\times 1,23$$

per rapporto di induzione:

$$\times 0,66$$

Diffusore a pavimento FBS

Legenda

V_{ZU}	(m ³ /h)	= Portata aria di mandata
V_{ZU}	[l/s]	= Portata aria di mandata
V_{ZU}	(m ³ /h m)	= Portata aria di mandata al metro
V_{ZU}	[l/s m]	= Portata aria di mandata al metro
V_{AB}	(m ³ /h)	= portata aria di ripresa
V_{AB}	[l/s]	= portata aria di ripresa
Δp_t	(Pa)	= Perdita di carico
ρ	(kg/m ³)	= Densità
L_{WA}	[dB(A)]	= Livello stimato A di potenza sonora
v_{max}	(m/s)	= Velocità finale massima di lancio
ΔT_0	(K)	= Differenza di temperatura tra temperatura di mandata e temperatura ambiente ($\Delta T_0 = t_{ZU} - t_R$)
TV	(-)	= Rapporto di temperatura ($TV = \Delta T_x / \Delta T_0$)
i	(-)	= Rapporto di induzione ($i = V_x / V_{ZU}$)
x + y	(m)	= Corsa orizzontale e verticale
$x_K + y_K$	(m)	= Corsa orizzontale e verticale in regime di raffreddamento
x_K	(m)	= Corsa orizzontale in regime di raffreddamento
y_K	(m)	= Corsa verticale in regime di raffreddamento
f_m	(Hz)	= Frequenza media in banda d'ottava.
R'_w	(dB)	= Misura stimata di assorbimento sonoro
ΔT_x	(K)	= Differenza di temperatura al punto x
t_{ZU}	(°C)	= Temperatura di mandata aria
t_R	(°C)	= temperatura ambiente
V_x	(m ³ /h)	= Portata di lancio totale sul punto x
V_x	[l/s]	= Portata di lancio totale sul punto x

Diffusore a pavimento FBS

Dati per l'ordinazione FBS

01	02	03	04	05
Tipo	Esecuzione	Classe di materiale del materiale isolante	Diffusore	Altezza
Esempio				
FBS	-AU	-A2	-70	-350

06	07	08	09	10	11
Lunghezza	Esecuzione singola / a nastro	Serranda di taratura	Guarnizione di tenuta in gomma	Prolunga del collo della camera di raccordo	Mascherina di copertura
-00500	-N	-DK2	-GD1	-KHV	-OA0

Campione

FBS-AU-A2-70-350-00500-N-DK2-GD1-KHV-OA0

Diffusore lineare a pavimento FBS | esecuzione AUDIX | materiale isolante A2 | per diffusore lineare FDSXW | altezza 350 mm | lunghezza 500 mm | lunghezza singola | serranda di taratura con regolazione tramite cavetto | con guarnizione di tenuta in gomma | senza prolunga del collo della camera | senza copertura apertura

Dati per l'ordinazione

01 - Tipo

FBS = Diffusore a pavimento

02 - Esecuzione

AU = AUDIX

SS = Serranda a scorrimento

03 - Classe di materiale del materiale isolante

00 = senza materiale isolante (standard nel FBS-SS)

A2 = A2 - non infiammabile secondo DIN4102

B1 = B1 - difficilmente infiammabile secondo DIN 4102 (standard per FBS-AU)

04 - Diffusore

70 = per diffusore lineare FDSXW, a 1 fessura

05 - Altezza

125 = altezza camera di raccordo 125 mm (standard per FBS-SS, non possibile per FBS-AU)

350 = altezza camera di raccordo B 350 mm (standard per FBS-AU, non possibile per FBS-SS)

450 = altezza camera di raccordo B 450 mm (non possibile per FBS-SS)

xxx = altezza camera di raccordo liberamente selezionabile (possibile solo per FBS-AU, altezza minima 250mm)

06 = Lunghezza

00500 = lunghezza camera di raccordo 500 mm

01000 = lunghezza camera di raccordo 1000 mm

xxxxx = lunghezza camera di raccordo liberamente selezionabile in mm (lunghezza da ≥ 400 a max. 1200 mm, indicare sempre 5 caratteri)

07 - Esecuzione singola/a nastro

N = lunghezza singola (standard)

B = esecuzione a nastro (possibile solo FBS-SS)

08 - Serranda di taratura

DK0 = senza serranda di taratura (standard)

DK2 = con serranda di taratura e cavetto di regolazione

09 - Guarnizione di tenuta in gomma

GD0 = senza guarnizione di tenuta in gomma

GD1 = con guarnizione di tenuta in gomma (possibile solo per FBS-AU, non possibile per FBS-SS)

10 - Prolunga del collo della camera di raccordo

KHV = senza prolunga del collo (standard)

xxx = prolunga del collo in mm (spessore pavimento > 25 mm, indicare sempre 3 caratteri)

11 - Mascherina di copertura

OA0 = senza mascherina di copertura (standard)

OA1 = con mascherina di copertura

Diffusore a pavimento FBS

Dati per l'ordinazione FDSXW

01	02	03	04	05
Tipo	Esecuzione	Tipo di lancio	Profilo telaio	Superficie del telaio
Esempio				
FDSXW	-1	-Z	-PB	- ELOX

06	07	08	09	10
Colore dei deflettori	Posizione dei deflettori	Esecuzione singola / a nastro	Lunghezza	Elemento terminale
-L9005	-R	-N	-01000	-ES

Campione

FDSXW-1-Z-PB-ELOX-L9005-R-N-01000-ES

Diffusore lineare FDSXW per FBS | 1 fessura | mandata | con telaio largo | alluminio naturale anodizzato | deflettori neri simile a RAL 9005 | lancio unilaterale a destra | lunghezza singola | lunghezza 1000mm | con coppia di terminali forniti sfusi

Dati per l'ordinazione

01 - Tipo

FDSXW = Diffusore lineare FDSXW per FBS

02 - Esecuzione

1 = 1 feritoia

03 - Tipo di lancio

Z = mandata

A = ripresa

04 - Profilo telaio

PB = telaio largo (16 mm)

05 - Superficie del telaio

ELOX = alluminio naturale anodizzato (standard)

9010 = alluminio verniciato in RAL 9010 (bianco)

xxxx = alluminio verniciato in una colorazione RAL a scelta (con sovrapprezzo, indicare 4 caratteri nell'ordine)

06 - Colore dei deflettori

L9005 = deflettori in plastica, colore simile a RAL9005 (nero)

L9010 = deflettori in plastica, colore simile a RAL 9010 (bianco)

07 - Posizione dei deflettori

R = Lancio orizzontale unilaterale a destra

B = Lancio orizzontale bilaterale

08 - Esecuzione singola/a nastro

N = lunghezza singola (max. 1200 mm, standard per FBS-AU)

B = esecuzione a nastro (divisione lunghezze standard di SCHAKO per l'esecuzione a nastro, possibile solo per FBS-SS)

09 = Lunghezza

00400 = lunghezza 400 mm

00500 = lunghezza 500 mm

00600 = lunghezza 600 mm

00800 = lunghezza 800 mm

01000 = lunghezza 1000 mm

01200 = lunghezza 1200 mm

xxxxx = lunghezza liberamente selezionabile (sempre 5 caratteri), per lunghezza singola possibile solo fino a 1200 mm, per esecuzione a nastro possibili >1200 mm (possibile solo per FBS-SS)

10 - Elemento terminale

E0 = senza terminale (standard)

ES = con terminale (coppia, forniti sfusi standard)

EB = con terminali (montati in fabbrica su entrambi i lati)

EL = con terminale a sinistra (montato in fabbrica)

ER = con terminale a destra (montato in fabbrica)

Diffusore a pavimento FBS

Dati per l'ordinazione angolare

01	02	03	04	05	06	07	08
Tipo	Diffusore	Esecuzione	Superficie del telaio	Forma telaio	Angolo fra i lati	Lunghezza lato a	Lunghezza lato b
Esempio							
EW	-70	-1	-ELOX	-PB	-090	-000	-000

Campione

EW-70-1-ELOX-PB-090-000-000

Angolare l per diffusore lineare FDSXW l 1 fessura l alluminio naturale anodizzato l con telaio largo l angolo fra i lati 90° l lunghezza lato a standard l lunghezza lato b standard

Dati per l'ordinazione

01 - Tipo

EW = angolare per diffusore lineare

02 - Diffusore

70 = per diffusore FDSXW

03 - Esecuzione

1 = 1 feritoia

04 - Superficie del telaio

ELOX = alluminio naturale anodizzato

9010 = verniciato in RAL 9010 (bianco)

xxxx = tonalità RAL a scelta

05 - Forma telaio

PB = con cornice larga

06 - Angolo fra i lati

090 = 90° (standard)

xxx = angolo a scelta (possibile fra 090 e 170)

07 - Lunghezza lato a

000 = lunghezza standard = 300 mm

xxx = lunghezza liberamente selezionabile da 300 a 999 mm

08 - Lunghezza lato b

000 = lunghezza standard = 300 mm

xxx = lunghezza liberamente selezionabile da 300 a 999 mm

Diffusore a pavimento FBS

Dati per l'ordinazione cassetta terminale

01	02	03
Tipo	Lunghezza	Materiale
Esempio		
BLK	-0500	-SV

Campione BLK-0500-SV

Cassetta terminale | lunghezza 500 mm | lamiera d'acciaio zincato

Dati per l'ordinazione

01 - Tipo

BLK = Camera cieca

02 - Lunghezza

0500 = lunghezza camera di raccordo 500 mm

1000 = lunghezza camera di raccordo 1000 mm

xxxx = lunghezza camera di raccordo liberamente selezionabile in mm (lunghezza da ≥ 400 a max. 1200 mm, indicare sempre 4 caratteri)

03 - Materiale

SV = lamiera d'acciaio zincato (standard)

Diffusore a pavimento FBS

Testo per capitolato

Diffusore lineare da pavimento tipo FBS per montaggio in doppio pavimento o in prossimità di facciate. Elevata profondità di penetrazione verticale con elevato ΔT . Propagazione del lancio in tutto l'ambiente di soggiorno con veloce abbattimento della temperatura e della velocità. Adatto per sale conferenze. Con il diffusore lineare a pavimento tipo FBS-AU si ottengono eccellenti valori di smorzamento.

Basato sul diffusore lineare FDSXW (-70), 1 feritoia, con telaio largo (-PB), con integrata camera fonoassorbente con manicotto circolare. Cassetta

fonoassorbente in lamiera d'acciaio zincato con isolamento antiatrito su entrambi i lati e sistema di fissaggio. Telaio in profilato di alluminio naturale anodizzato (E6/EV1) o alluminio verniciato RAL 9010 (bianco) con strisce di isolamento, con cestello raccogli polvere integrato e coppia di terminali. Deflettori in plastica, colore simile a RAL 9005 (-L9005, nero) o RAL 9010 (-L9010, bianco). Con collarino di fissaggio.

Marca: SCHAKO **tipo FBS-AU**

Basato sul diffusore lineare FDSXW (-70), 1 feritoia con telaio largo (-PB) con serranda a scorrimento integrata in lamiera d'acciaio zincato. Telaio in profilato di alluminio naturale anodizzato (E6/EV1) o alluminio verniciato RAL 9010 (bianco) con strisce di isolamento, con cestello raccogli polvere integrato e coppia di terminali. Deflettori in plastica, colore simile a RAL 9005 (-L9005, nero) o RAL 9010 (-L9010, bianco). Con collarino di fissaggio. Include dima per la colata dello strato sotto pavimentazione, in polistirolo espanso.

Marca: SCHAKO **Typ FBS-SS**

Accessori:

- Serranda di taratura (-DK2), regolabile manualmente tramite cavetto, composta da serranda di taratura in lamiera d'acciaio zincato e fissaggio serranda in plastica (solo FBS-AU).
- Angolare 90° (EW) (fornito sciolto standard)
- Guarnizione di tenuta in gomma (-GD1), in gomma speciale (solo FBS-AU)
- Mascherina aperture (-OA1) in lamiera d'acciaio zincato
- Elemento cieco (-BLK) come elemento di collegamento con funzione estetica in lamiera d'acciaio zincato.
- Cassetta misuratrice di pressione per una facile misurazione dall'esterno della mandata, in lamiera d'acciaio zincato.