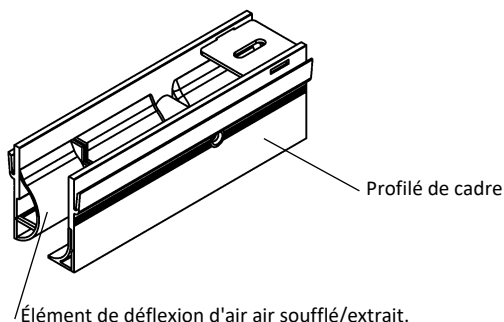


**DSXL**  
Diffuseur à fentes**Contenu**

Vue d'ensemble des variantes de produit .....	2
Fonctionnement et utilisation .....	2
Versions .....	3
Montage .....	3
Position des ailettes pour jet d'air .....	4
Design .....	5
Accessoires .....	6
Dimensions .....	7
Dimensions des accessoires .....	8
Montage .....	18
Variante de montage .....	19
Caractéristiques techniques .....	20
Légende .....	23
Référence de commande pour diffuseur à fentes ....	24
Référence de commande plénum de raccordement	25
Référence de commande cornière d'angle.....	26
Texte d'appel d'offre .....	27

## VUE D'ENSEMBLE DES VARIANTES DE PRODUIT

DSXL-...-Z-... (air soufflé) / DSXL-...-A-... (air extrait)



## FONCTIONNEMENT ET UTILISATION

Le diffuseur à fentes étroit DSXL-...-S0 a été conçu pour **l'intégration dans des systèmes de plafond fermés**, dans des pièces d'une hauteur de 2,6 à 4 m. Dans des plafonds à lames, l'utilisation de l'élément de déflection d'air noir (RAL 9005) permet un **montage presque invisible** du diffuseur à fentes. Les versions DSXL-...-P0 et DSXL-...-PB avec profilé de bord sont conçues pour le support des plaques de plafond.

Lors du refroidissement, la **haute induction** garantit une réduction rapide de la vitesse de soufflage et de la différence de température. La direction de pulsion peut être réglée depuis le local, même quand le diffuseur est monté. La section de passage reste inchangée. La perte de charge et la puissance acoustique ne changent pas. Une adaptation ultérieure de la direction du jet d'air est possible en fonction des modifications des conditions dans la pièce. Pour le réglage, les différents éléments de déflection d'air doivent être retirés, tournés pour obtenir la direction du jet d'air désirée et remis en place. Les directions de pulsion horizontale, d'un côté ou des deux côtés sont possibles. Si, lors de la commande, une orientation spécifique du jet d'air est souhaitée, celle-ci est alors réglée en usine. Sauf indication contraire, les éléments de déflection d'air seront réglés sur la position -B (soufflage horizontal des deux côtés). L'utilisation dans des installations à débit variable (VVS) est possible en raison de la stabilité du jet d'air. Même pour un débit de 40 %, le jet d'air reste stable.

Le plénum de raccordement monté avec tôle de répartition d'air permet une répartition régulière de l'air sur toute la surface active du diffuseur. Moyennant supplément, un élément d'étranglement, ajustable par le bas, peut être monté dans le manchon de raccordement pour réguler le débit. Le plénum de raccordement peut être isolé à l'intérieur ou à l'extérieur. Le raccordement à un luminaire combiné pour ventilation est possible (prix sur demande).

En version standard, le diffuseur à fentes DSXL est livré avec montage à vis cachées.

Pour les diffuseurs à fentes en version en bande avec montage à vis cachées, les travaux de fixation sont réduits de moitié par rapport à la version sans montage à vis cachées.

### Suspension du diffuseur

Le plénum de raccordement est muni de trous pour suspendre le diffuseur (voir pages 13 + 14). Ces trous de suspension peuvent être équipés d'écrous à riber M4 (-EM) (moyennant supplément).

## VERSIONS

DSXL-1-...	À 1 fente
DSXL-2-...	À 2 fentes
DSXL-3-...	À 3 fentes
DSXL-4-...	À 4 fentes
DSXL-...-Z	Air soufflé
DSXL-...-A	Air extrait (avec éléments de déflexion d'air)
DSXL-...-S0	Avec profilé de cadre étroit, sans profilé de bord, pour une installation invisible (standard)
DSXL-...-P0	Avec profilé de cadre P0, avec profilé de bord, pour une installation visible
DSXL-...-PB	Avec profilé de cadre PB, avec profilé de bord, pour une installation visible
DSXL-...-L	Éléments de déflexion d'air pour soufflage horizontal d'un côté vers la gauche
DSXL-...-R	Éléments de déflexion d'air pour soufflage horizontal d'un côté vers la droite
DSXL-...-B	Éléments de déflexion d'air pour soufflage horizontal des deux côtés (standard)
DSXL-...-N	Version individuelle (longueur max. 1500 mm)
DSXL-...-B	Version en bande (division en longueurs standard SCHAKO pour version en bande, longueur d'élément individuel max. 1500 mm). Pour la fixation des diffuseurs à fentes, des éléments de déflexion d'air doubles sont montés au niveau des points de jonction (livrés non montés, montage par le client).

## MONTAGE

### Sans raccordement (-00)

- Le diffuseur à fentes et le plénum de raccordement **ne sont pas** reliés entre eux
- Standard pour la pièce borgne (-BS) et l'équerre de fixation (-BW)

### Montage à vis cachées avec plénum (-VM, standard)

- Le diffuseur à fentes et le plénum de raccordement sont reliés entre eux à l'usine
- Le diffuseur à fentes est fixé sur le boîtier du plénum de raccordement (partie frontale) à l'aide de vis cachées

### Étrier de serrage (-KB)

- Seulement possible sans plénum de raccordement
- Les vis et les étriers de serrage sont livrés non montés (paire).
- Possible pour les versions DSXL-...-P0 et DSXL-...-PB
- Impossible pour la version DSXL-...-S0
- Le diffuseur à fentes est fixé sur l'étrier de serrage à l'aide de vis cachées (comprises dans la livraison)
- **Pour le montage, un accès au diffuseur par l'arrière n'est pas nécessaire !**

### Suspension à l'aide de trous de montage

- Version :
  - Dans la pièce borgne (-BS)
  - Dans l'équerre de fixation (-BW, paire)
- Seulement possible sans plénum de raccordement
- Le diffuseur à fentes est fixé à l'aide de 4 suspensions

**POSITION DES AILETTES POUR JET D'AIR**

Pour l'exécution à plusieurs fentes, tous les éléments de déflexion du jet d'air sont montés côte à côte dans une direction de pulsion.

Air soufflé et air extrait avec élément de déflexion d'air.

**Positions des éléments de déflexion d'air (-B, standard pour air soufflé)**  
pour soufflage horizontal des deux côtés

**Position des éléments de déflexion d'air (-L, standard pour air extrait)**  
pour soufflage horizontal d'un côté vers la gauche

**Position des éléments de déflexion d'air (-R)**  
pour soufflage horizontal d'un côté vers la droite

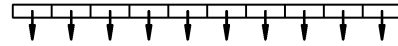
- 1.) Élément de déflexion d'air
- 2.) Manchon sur la face latérale (-S1)
- 3.) Manchon sur la face latérale opposée (-S2)

Au moins 2 éléments doivent, l'un après l'autre, pulser dans une même direction, sinon il n'y a pas de direction de pulsion horizontale stable.

**ORIENTATION DU JET D'AIR**

**DSXL-1 à 4-...-L/-R** (soufflage horizontal d'un côté vers la gauche ou vers la droite)

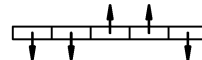
L=500 -1500



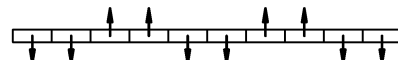
Tous les éléments de déflexion d'air sont orientés vers une direction.

**DSXL-1-...-B** (soufflage horizontal des deux côtés)

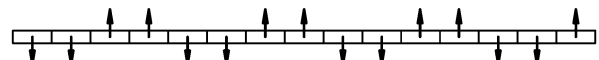
L=500



L=1000



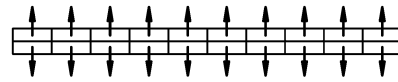
L=1500



Il faut orienter respectivement 2 rangées d'éléments de déflexion d'air à droite, 2 rangées de déflexion d'air à gauche, etc. Pour L=500 et L=1500, la dernière rangée d'éléments de guidage d'air doit être montée dans le sens inverse de la précédente.

**DSXL-2-...-B** (soufflage horizontal des deux côtés)

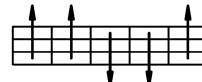
L=500 -1500



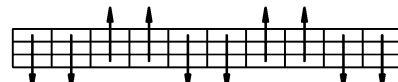
Il faut orienter les rangées de fentes complètes dans une direction.

**DSXL-3-...-B** (soufflage horizontal des deux côtés)

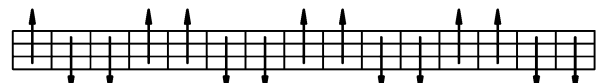
L=500



L=1000



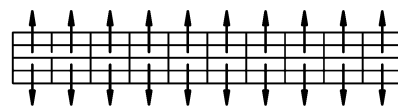
L=1500



Il faut orienter respectivement 2 rangées d'éléments de déflexion d'air à droite, 2 rangées de déflexion d'air à gauche, etc. Pour L=500 et L=1500, la dernière rangée d'éléments de guidage d'air doit être montée dans le sens inverse de la précédente.

**DSXL-4-...-B** (soufflage horizontal des deux côtés)

L=500 -1500



**Attention :** il faut orienter 2 rangées de fentes complètes dans une direction.

Pour la version à air extrait, la version standard de l'orientation du jet d'air est -LIII. Une autre orientation du jet d'air est possible selon les spécifications du client.

## DESIGN

### Surface du cadre

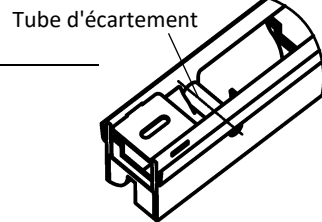
- Aluminium anodisé couleur naturelle (-ELOX, standard pour les versions DSXL-...-P0 et DSXL-...-PB)
- Aluminium peint (standard pour la version DSXL-...-S0 et peint dans la couleur de l'élément de déflection d'air) :
  - RAL 9005 (noir) (-9005)
  - RAL 9010 (blanc) (-9010)
  - Dans une autre couleur RAL, au choix (moyennant supplément) (-xxxx, toujours à 4 chiffres)

### Couleur des ailettes (élément de déflection d'air)

- Plastique :
  - Couleur similaire à RAL 9005 (noir, standard) (-L9005)
  - Couleur similaire à RAL 9010 (blanc) (-L9010)
- Position de montage pour élément de déflection d'air :
  - Position de montage standard pour air soufflé (position des éléments de déflection d'air -B)
  - Position de montage standard pour air extrait (position des éléments de déflection d'air -L)
  - Position de montage standard pour air soufflé et air extrait (position des éléments de déflection d'air -R)
- Éléments de déflection d'air doubles en version en bande (livrés non montés)

### Tube d'écartement

- Aluminium



### Élément de raccordement

- Pour version en bande
- Pour le raccordement de (voir 15) :

DSXL-...-ASK	avec	DSXL-...-ASK	<b>actif - actif</b>
DSXL-...-ASK	avec	DSXL-...-BW	<b>actif - actif</b>
DSXL-...-ASK	avec	DSXL-...-BS	<b>actif - passif</b>
DSXL-...-BW	avec	DSXL-...-BW	<b>actif - actif</b>
DSXL-...-BW	avec	DSXL-...-BS	<b>actif - passif</b>
DSXL-...-BS	avec	DSXL-...-BS	<b>passif - passif</b>

- En tôle d'acier galvanisée.
- Livré non monté, version standard

## ACCESSOIRES

### Plénum de raccordement (-ASK-22)

- Version (nombre de fentes) :
  - À 1 fente (-1)
  - À 2 fentes (-2)
  - À 3 fentes (-3)
  - À 4 fentes (-4)
- Version individuelle / en bande :
  - Version individuelle (-N, longueur du plénum KL max. 1500 mm).
  - Version en bande (-B, division en longueurs selon standard SCHAKO pour version en bande)
- Longueur :
  - Longueur L = 1000 mm (-01000) (KL = 997 mm)
  - Longueur L = 1500 mm (-01500) (KL = 1497 mm)
  - Longueur (L/BL) en mm, au choix (-xxxx, toujours à 5 chiffres) (longueur du plénum KL = L-3 / longueur totale du plénum GKL = BL-3, la version individuelle longueur L = ≥400 mm à ≤1500 mm peut être équipée d'un plénum de raccordement)
- Montage du plénum :
  - Sans raccordement (-00) (sans raccordement au diffuseur à fentes, les vis sont livrées non montées)
  - Montage à vis cachées (-VM) (raccordé au diffuseur à fentes en usine)
- Matériau :
  - Tôle d'acier galvanisée (-SV) (standard)
- Clapet d'étranglement :
  - Sans clapet d'étranglement (-DK0) (standard)
  - Avec clapet d'étranglement et réglage par câble de commande (-DK2), en tôle d'acier galvanisée, dans le manchon de raccordement, ajustable, pour une régulation facile du débit d'air.
- Joint à lèvres en caoutchouc :
  - Sans joint à lèvres en caoutchouc (-GD0) (standard)
  - Avec joint à lèvres en caoutchouc spécial (-GD1) sur le manchon de raccordement
- Isolation :
  - Sans isolation (-I0) (standard)
  - Avec isolation à l'intérieur (-Ii), isolation thermique à l'intérieur du plénum de raccordement
  - Avec isolation à l'extérieur (-Ia), isolation thermique à l'extérieur du plénum de raccordement
- Hauteur du plénum :
  - Hauteur standard du plénum (-KHS)
  - Hauteur du plénum en mm, au choix (-xxx, toujours à 3 chiffres) (hauteur minimale [GH] avec position de manchon S1+S2 et col du plénum standard = diamètre du manchon ØD + 82 mm / avec position de manchon S0 = 180 mm)
- Col du plénum :
  - Col du plénum standard (-KVS) (KVS = 45 mm)
  - Rallonge pour le col du plénum en mm, au choix (-xxx, toujours à 3 chiffres). Col du plénum (non ajustable), possible entre ≥45 mm et 200 mm
- Position de manchon :
  - Manchon sur le dessus (-S0)
  - Manchon sur la face latérale (-S1) (standard)
  - Manchon sur la face latérale opposée (-S2) (seulement possible pour DSXL-1-... et DSXL-2-...)
- Diamètre du manchon :
  - Diamètre standard du manchon (-SDS)
  - Diamètre du manchon (ØD) en mm, au choix (-xxx, toujours à 3 chiffres)
- Suspension :
  - Sans écrou à river (-E0) (standard)
  - Avec écrou à river (-EM), en laiton
- Avec tôle de répartition d'air, en tôle d'acier galvanisée, seulement pour la version avec manchon sur le dessus
- Tôle de liaison pour version en bande (2 par joint), en tôle d'acier galvanisée. Le nombre de suspensions (sans / avec écrous à river) par joint se réduit, passant de 4 à 2

### Cornière d'angle (-EW-22)

- Version (nombre de fentes) :
  - À 1 fente (-1)
  - À 2 fentes (-2)
  - À 3 fentes (-3)
  - À 4 fentes (-4)
- Profilé de cadre :
  - Profilé de cadre étroit, sans profilé de bord, pour une installation invisible (-S0, standard)
  - Profilé de cadre P0, avec profilé de bord, pour une installation visible (-P0)
  - Profilé de cadre PB, avec profilé de bord, pour une installation visible (-PB)
- Surface du cadre :
  - Aluminium anodisé couleur naturelle (-ELOX, standard pour les versions DSXL-...-P0 et DSXL-...-PB)
  - Aluminium peint (standard pour la version DSXL-...-S0 et peint dans la couleur du profilé aveugle/de l'élément de déflexion d'air) :
    - RAL 9005 (noir) (-9005)
    - RAL 9010 (blanc) (-9010)
    - Dans une couleur RAL au choix (-xxxx, toujours à 4 chiffres)
- Couleur profilé aveugle (éléments de déflexion d'air)
  - Profilé aveugle en aluminium peint :
    - Couleur similaire à RAL 9005 (noir) (-B9005) (standard)
    - Couleur similaire à RAL 9010 (blanc) (-B9010)
    - Dans une couleur RAL au choix (-Bxxxx) (toujours à 5 chiffres)
  - Élément de déflexion d'air (double), monté en usine, en matière plastique de couleur similaire à la couleur du profilé aveugle
- Angle entre les côtés :
  - Angle  $\alpha = 90^\circ$  (-090, standard)
  - Angle ( $\alpha$ ) au choix (-xxx), valeurs possibles entre  $\alpha = 90^\circ$  (-090, standard) et  $170^\circ$  (-170) (toujours à 3 chiffres)
- Longueur côté gauche (a) :
  - Longueur standard L = 300 (-000)
  - Longueur (L) en mm au choix (-xxx) (longueur minimale = longueur standard) (toujours à 3 chiffres)
- Longueur côté droit (b) :
  - Longueur standard L = 300 (-000)
  - Longueur (L) en mm au choix (-xxx) (longueur minimale = longueur standard) (toujours à 3 chiffres)
- Avec élément de raccordement, vissé de façon fixe :
  - En tôle d'acier galvanisée

### Pièces d'extrémité (-E0/-ES/-EB/-EL/-ER)

- Sans pièces d'extrémité (-E0) (standard)
- Avec pièces d'extrémité, en aluminium (couleur identique à celle du cadre) :
  - Livrées non montées (-ES, paire) (standard)
  - Montées des deux côtés en usine (-EB)
  - Montée à gauche en usine (-EL)
  - Montée à droite en usine (-ER)

### Équerres de fixation (paire) / pièce borgne (-B0/-BW/-BS)

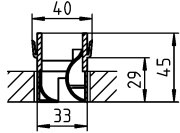
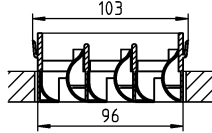
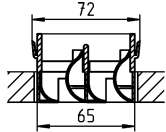
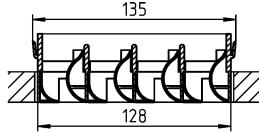
- Sans équerre de fixation / sans pièce borgne (-B0)
  - Avec équerre de fixation (-BW), pour fonctionnement en mode de transfert :
    - En tôle d'acier galvanisée
    - Seulement possible sans plénum de raccordement
    - Possible à partir d'une longueur L ≥ 200 mm
  - Avec pièce borgne (-BS) :
    - En tôle d'acier galvanisée
    - Seulement possible sans plénum de raccordement
    - Possible à partir d'une longueur L ≥ 200 mm
- Pour les versions -BW et -BS en version bande, les éclisses d'assemblage supplémentaires sont livrées non montées.

## DIMENSIONS

### Dimensions profilé de cadre

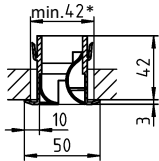
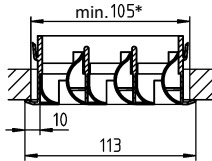
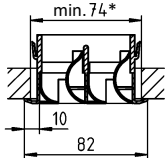
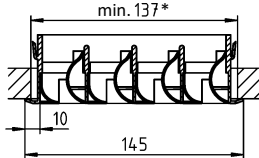
#### Profilé de cadre étroit « S0 » (standard)

Pour une **installation invisible** dans la fente des plafonds à lames.

**DSXL-1-...-S0**

**DSXL-3-...-S0**

**DSXL-2-...-S0**

**DSXL-4-...-S0**


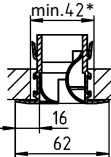
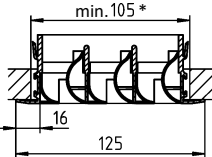
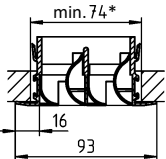
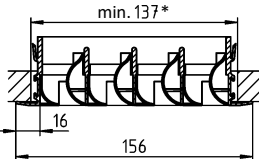
#### Profilé de cadre « P0 » (avec profilé de bord)

Pour une **installation visible** dans la fente des plafonds à lames.

**DSXL-1-...-P0**

**DSXL-3-...-P0**

**DSXL-2-...-P0**

**DSXL-4-...-P0**


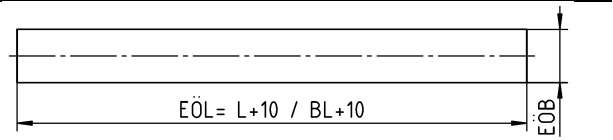
#### Profilé de cadre « Pb » (avec profilé de bord)

Pour une **installation visible** dans la fente des plafonds à lames.

**DSXL-1-...-PB**

**DSXL-3-...-PB**

**DSXL-2-...-PB**

**DSXL-4-...-PB**


\* EÖB = Largeur de l'ouverture de montage (dimension min.)

### Ouverture de montage

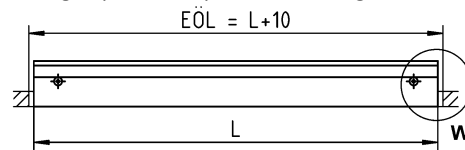


### Division en longueurs du diffuseur à fentes

#### VERSION INDIVIDUELLE (-N)

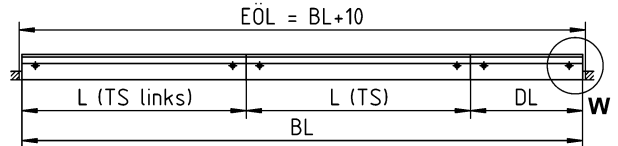
- Longueur L= 1000 mm (-N-01000)
- Longueur L= 1500 mm (-N-01500)
- Longueur (L) en mm, au choix (-N xxxxx) (toujours à 5 chiffres)

(La version individuelle, longueur L  $\geq$  400 mm à  $\leq$  1500 mm, peut être équipée d'un plénum de raccordement, pièce borgne possible à partir d'une longueur  $\geq$  200 mm)



#### VERSION EN BANDE (-B)

- Longueur (BL) en mm, au choix, en bande (-B-xxxxx) (toujours à 5 chiffres)



#### Division en longueurs selon standard SCHAKO :

Dans la version en bande du diffuseur à fentes DSXL, la longueur totale BL se compose de longueurs (pièces intermédiaires) de **1000 ou 1500 mm** (standard). Les pièces de compensation sont disponibles avec des longueurs de  $\geq$  **400 mm à <1500 mm**. Les pièces de compensation de  $\geq$  **200 mm à <400 mm** sont livrées comme pièces borgnes, sans plénum de raccordement.

Pour la fixation des diffuseurs à fentes, des éléments de déflexion d'air doubles sont montés au niveau des points de jonction (livrés non montés, montage par le client).

- TS = Pièce intermédiaire
- TS gauche = pièce intermédiaire à gauche
- L = Longueur
- DL = Longueur de différence
- BL = Longueur de bande
- EÖB = Largeur de l'ouverture de montage
- EÖL = Longueur de l'ouverture de montage (EÖL = L+10 / BL+10)

Pour les pièces d'extrémité, détail W, voir page 8.

## DIMENSIONS DES ACCESSOIRES

### Pièces d'extrémité (-E0/-ES/-EB/-EL/-ER)

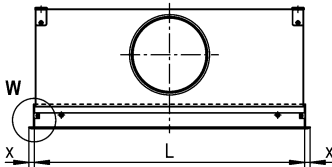
- Sans pièces d'extrémité (-E0) (standard)
- Avec pièces d'extrémité, en aluminium (couleur identique à celle du cadre) :
  - Livrées non montées (-ES, paire) (standard)
  - Montées des deux côtés en usine (-EB)
  - Montée à gauche en usine (-EL)
  - Montée à droite en usine (-ER)

Pour donner l'impression qu'il s'agit d'un cadre complet, il est possible de monter des pièces d'extrémité sur la face avant.

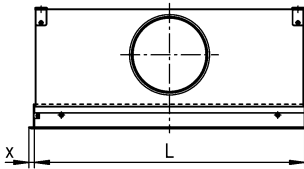
Pour DSXL-...-S0 :      Pour DSXL-...-P0 :      Pour DSXL-...-PB :



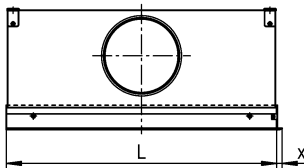
### Pièces d'extrémité des deux côtés (-EB)



### Pièce d'extrémité à gauche (-EL)



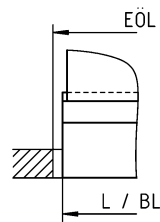
### Pièce d'extrémité à droite (-ER)



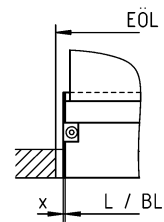
### Détail W

#### DSXL-...-S0

Sans pièces d'extrémité

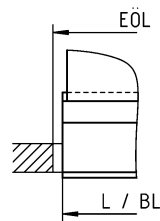


Avec pièces d'extrémité

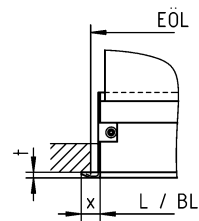


#### DSXL-...-P0 / DSXL-...-PB

Sans pièces d'extrémité



Avec pièces d'extrémité



	x	t
DSXL-...-S0	1	-
DSXL-...-P0	10	3
DSXL-...-PB	16	2,5

Longueur de l'ouverture de montage :

**EÖL = L + 10 ou BL + 10**



### Équerres de fixation (paire) / pièce borgne (-B0/-BW/-BS)

-- Sans équerre de fixation / sans pièce borgne (-B0)  
 -- Avec équerre de fixation (-BW), pour fonctionnement en mode de transfert :

- En tôle d'acier galvanisée
- Seulement possible sans plénum de raccordement
- Possible à partir d'une longueur  $L \geq 200$  mm

-- Avec pièce borgne (-BS) :

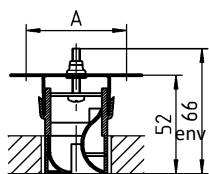
- En tôle d'acier galvanisée
- Seulement possible sans plénum de raccordement
- Possible à partir d'une longueur  $L \geq 200$  mm

Pour les versions -BW et -BS en version bande, les éclisses d'assemblage supplémentaires sont livrées non montées. Montage par suspension à l'aide de trous de montage (4x) (voir page 18)

### Équerre de fixation (-BW)

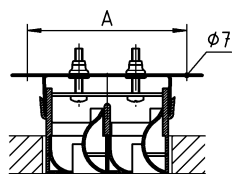
**DSXL-1-...-BW**

(à 1 fente)

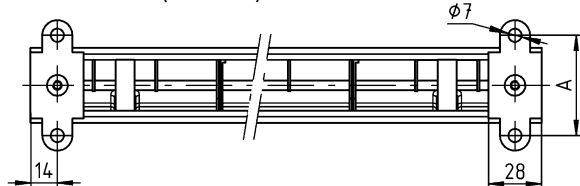


**DSXL-2 à 4-...-BW**

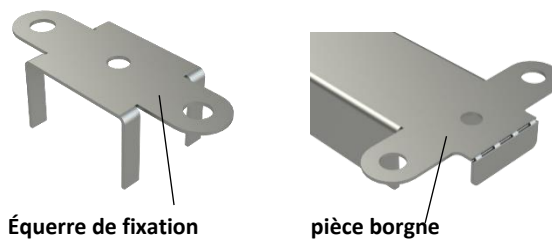
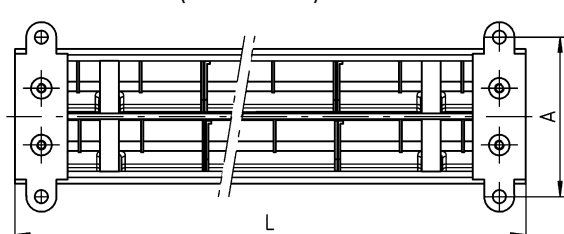
(à 2 - 4 fentes)



**DSXL-1-...-BW (à 1 fente)**



**DSXL-2 à 4-...-BW (à 2 - 4 fentes)**



Équerre de fixation

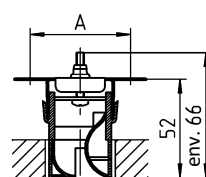
pièce borgne

	DSXL-1-...	DSXL-2-...	DSXL-3-...	DSXL-4-...
A	54	84	116	147

### Pièce borgne (-BS)

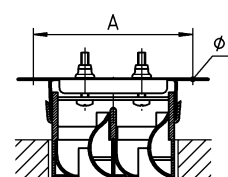
**DSXL-1-...-BS**

(à 1 fente)

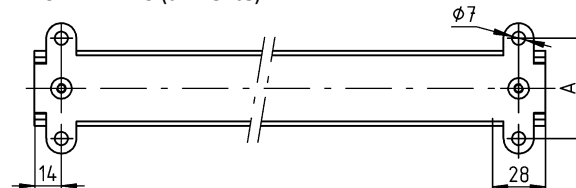


**DSXL-2 à 4-...-BS**

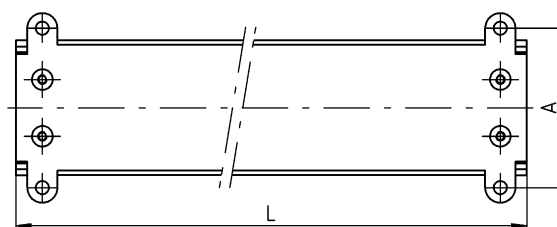
(à 2 - 4 fentes)



**DSXL-1-...-BS (à 1 fente)**



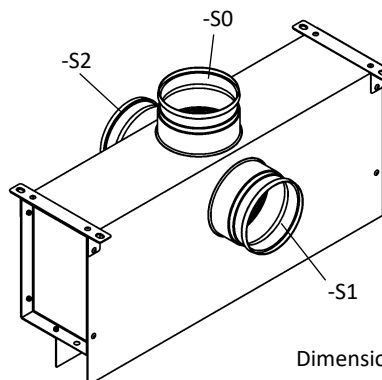
**DSXL-2 à 4-...-BS (à 2 - 4 fentes)**



### Plénum de raccordement (-ASK-22)

#### Position de manchon

- S0 = Manchon sur le dessus
- S1 = Manchon sur la face latérale (standard)
- S2 = Manchon sur la face latérale opposée



Dimensions plénum de raccordement, voir pages 10 à 12.

**PLÉNUM DE RACCORDEMENT –  
VERSION INDIVIDUELLE (-N)**

**Plénum de raccordement**

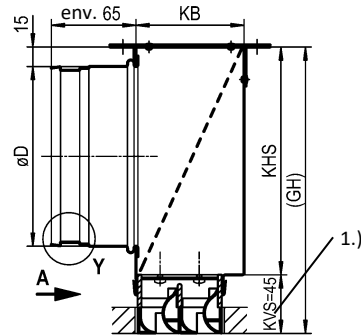
**(-ASK-22-...-N-...-VM-...-S1/-S2-...)**

Avec montage à vis cachées. Avec manchon sur la face latérale/face latérale opposée.

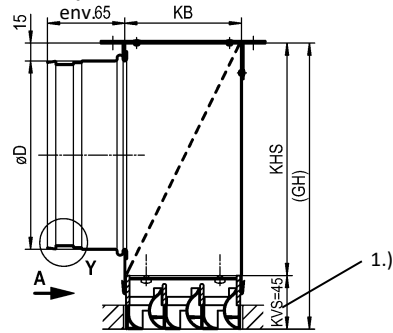
Le diffuseur à fentes est fixé sur le boîtier du plénum de raccordement (partie frontale) à l'aide de vis cachées.

**Avec manchon sur la face latérale (-S1, standard)**

**DSXL-1/2-...-ASK-22-...-N-...-VM-...-S1-...** (à 1 + 2 fentes)

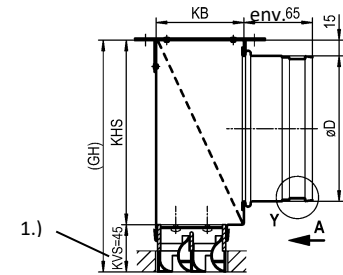


**DSXL-3/4-...-ASK-22-...-N-...-VM-...-S1-...** (à 3 + 4 fentes)



**Avec manchon sur la face latérale opposée (-S2)**

**DSXL-1/2-...-ASK-22-...-N-...-VM-...-S2-...** (uniquement à 1 + 2 fentes)



1.) Col du plénum

**Dimensions disponibles pour plénum de raccordement**

**(ASK-22-...-N-...-VM-...-S1/S2-...)**

	KB	GH	KHS	øD		
				L ≥ 400 à L ≤ 500	L > 500 à L ≤ 1000	L > 1000 à L ≤ 1500
<b>DSXL-1</b>	83	220	175	1 x ø138	1 x ø138	2 x ø138
<b>DSXL-2</b>	83	220	175	1 x ø138	2 x ø138	2 x ø138
<b>DSXL-3</b>	98	240	195	1 x ø158	2 x ø158	3 x ø158
<b>DSXL-4</b>	130	280	235	1 x ø198	2 x ø198	3 x ø198

L	KL	EÖL
<b>1000</b>	997	1010
<b>1500</b>	1497	1510

Sous réserve de modifications  
Aucune reprise possible

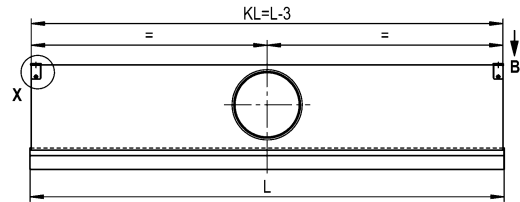
**Division en longueurs du plénum de  
raccordement (-ASK-21-...-N)**

- Longueur L = 1000 mm (-N-01000) (longueur du plénum KL = 997 mm)
- Longueur L = 1500 mm (-N-01500) (longueur du plénum KL = 1497 mm)
- Longueur (L) en mm, au choix (-N xxxxx) (toujours à 3 chiffres)  
(Longueur du plénum KL = L-3, la version individuelle, longueur L = ≥400 mm à ≤1500 mm, peut être équipée d'un plénum de raccordement.)

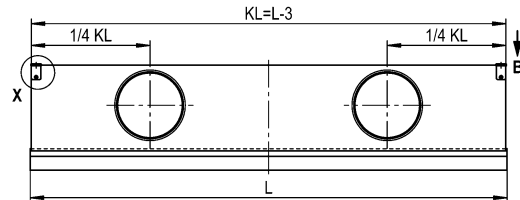
**Position de manchon :**

Avec manchon sur la face latérale (-S1) / face latérale opposée (-S2)

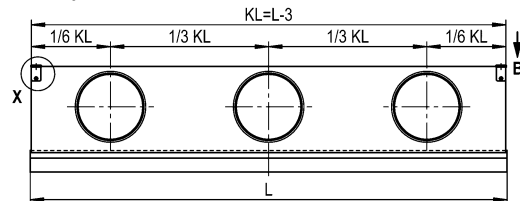
**Vue A / avec 1 manchon**



**Vue A / avec 2 manchons**



**Vue A / avec 3 manchons**



**Réduction de la hauteur du plénum (moyennant supplément)**

- Pour position de manchon -S1/-S2 et col du plénum standard :  
Hauteur minimale [GH] = diamètre du manchon øD + 82 mm

**Rallonge pour le col du plénum**

- Col du plénum standard (KVS = 45 mm) (-KVS)
- Rallonge pour le col du plénum en mm, au choix (-xxx, toujours à 3 chiffres), col du plénum (non ajustable) possible entre ≥45 mm et 200 mm.

**Diamètre du manchon :**

- Diamètre standard du manchon (-SDS)
- Diamètre du manchon (øD) en mm, au choix (-xxx, toujours à 3 chiffres)

Longueurs intermédiaires et autres diamètres de manchon sur demande !

**Attention : Le couple max. de la vis de fixation est de 0,5 Nm.**

EÖB = Largeur de l'ouverture de montage (voir page 7)

EÖL = Longueur de l'ouverture de montage  
(EÖL = L+10 / BL+10)

Pour la position de la suspension, vue B, voir page 13.

Pour la suspension du plénum de raccordement, détail X, voir page 14.

Pour le joint à lèvres en caoutchouc, détail Y, voir page 16.

Montage, voir page 18.

Plénum de raccordement en version en bande, voir page 12.

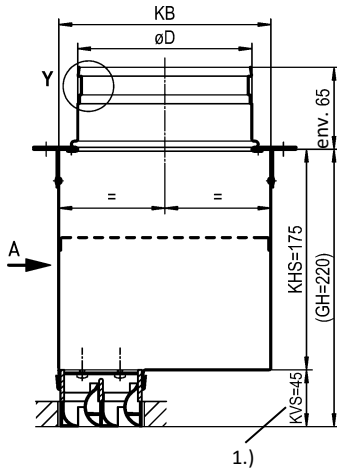
## PLÉNUM DE RACCORDEMENT – VERSION INDIVIDUELLE (-N)

### Plénum de raccordement (-ASK-22-...-N-...-VM-...-S0-...)

Avec montage à vis cachées. Avec manchon situé au-dessus. Le diffuseur à fentes est fixé sur le boîtier du plénum de raccordement (partie frontale) à l'aide de vis cachées.

#### Avec manchon situé au-dessus (-S0)

DSXL-...-ASK-22-...-N-...-VM-...-S0-...



1.) Col du plénum

#### Dimensions disponibles pour plénum de raccordement

(ASK-22-...-N-...-VM-...-S0-...)

	L ≥ 400 à L ≤ 500		L > 500 à L ≤ 1000		L > 1000 à L ≤ 1500	
	KB	øD	KB	øD	KB	øD
DSXL-1	168	1 x ø138	168	1 x ø138	168	2 x ø138
DSXL-2	168	1 x ø138	168	2 x ø138	168	2 x ø138
DSXL-3	188	1 x ø158	188	2 x ø158	188	3 x ø158
DSXL-4	228	1 x ø198	228	2 x ø198	228	3 x ø198

L	KL	EÖL
1000	997	1010
1500	1497	1510

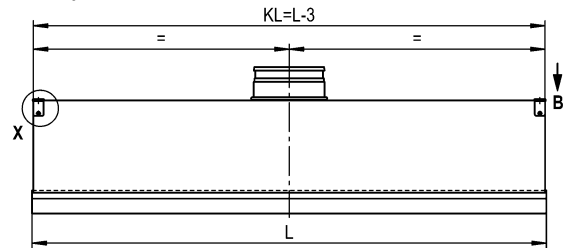
### Division en longueurs du plénum de raccordement (-ASK-21-...-N)

- Longueur L = 1000 mm (-N-01000) (longueur du plénum KL = 997 mm)
- Longueur L = 1500 mm (-N-01500) (longueur du plénum KL = 1497 mm)
- Longueur (L) en mm, au choix (-N xxxxx) (toujours à 3 chiffres)  
(Longueur du plénum KL = L-3, la version individuelle, longueur L = ≥400 mm à ≤1500 mm, peut être équipée d'un plénum de raccordement.)

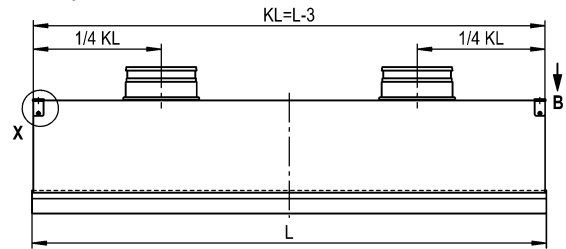
#### Position de manchon :

Manchon sur le dessus (-S0).

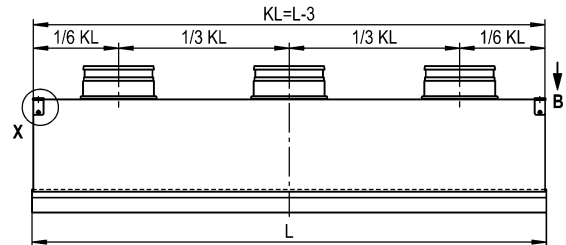
##### Vue A / avec 1 manchon



##### Vue A / avec 2 manchons



##### Vue A / avec 3 manchons



#### Réduction de la hauteur du plénum (moyennant supplément)

- Pour position de manchon -S0 et col du plénum standard : La hauteur du plénum [GH] peut être réduite à 180 mm

#### Rallonge pour le col du plénum

- Col du plénum standard (KVS = 45 mm) (-KVS)
- Rallonge pour le col du plénum en mm, au choix (-xxx, toujours à 3 chiffres, col du plénum (non ajustable) possible entre ≥45 mm et 200 mm)

#### Diamètre du manchon :

- Diamètre standard du manchon (-SDS)
- Diamètre du manchon (øD) en mm, au choix (-xxx, toujours à 3 chiffres)

Longueurs intermédiaires et autres diamètres de manchon sur demande !

**Attention : Le couple max. de la vis de fixation est de 0,5 Nm.**

EÖB = Largeur de l'ouverture de montage (voir page 7)

EÖL = Longueur de l'ouverture de montage (EÖL = L+10 / BL+10)

Pour la position de la suspension, vue B, voir page 13.

Pour la suspension du plénum de raccordement, détail X, voir page 14.

Pour le joint à lèvres en caoutchouc, détail Y, voir page 16.

Montage, voir page 18.

Plénum de raccordement en version en bande, voir page 12.

## PLÉNUM DE RACCORDEMENT – VERSION EN BANDE (-B)

### Plénum de raccordement (-ASK-22-...-B-...-VM-...)

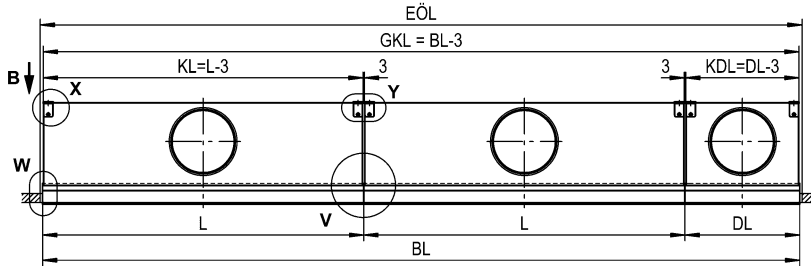
Avec montage à vis cachées.

Le diffuseur à fentes est fixé sur le boîtier du plénum de raccordement (partie frontale) à l'aide de vis cachées.

### Division en longueurs du plénum de raccordement (-ASK-22-...-B)

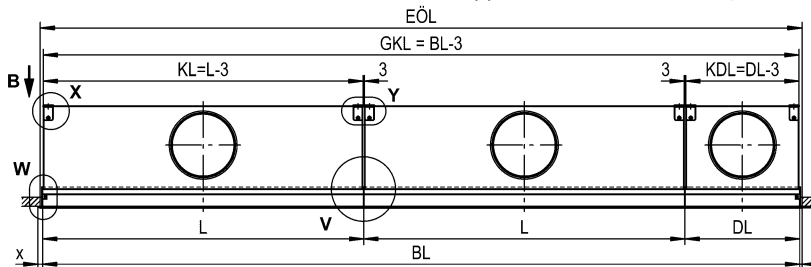
#### DSXL-...-ASK-22-...-B-...-VM-...-S1/-S2-...-E0

(avec manchon sur la face latérale/face latérale opposée, sans écrou à river)



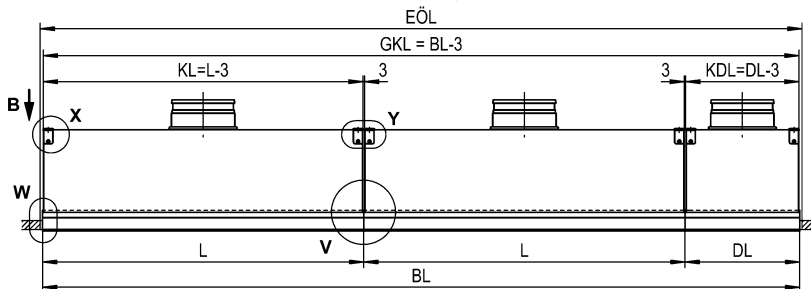
#### DSXL-...-ASK-22-...-B-...-VM-...-S1/-S2-...-ES/-EB/-EL/-ER

(avec manchon sur la face latérale/face latérale opposée, avec écrou à river)



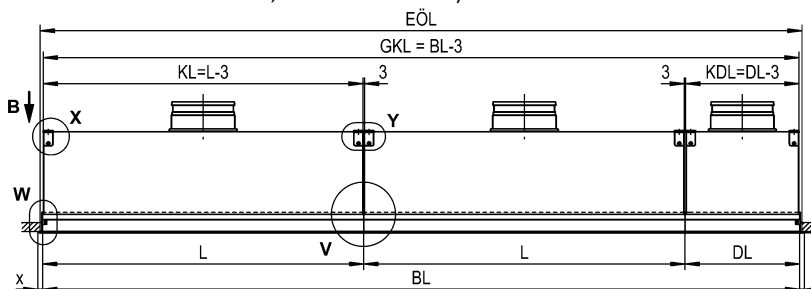
#### DSXL-...-ASK-22-...-B-...-VM-...-S0-...-E0

(avec manchon sur le dessus, sans écrou à river)



#### DSXL-...-ASK-22-...-B-...-VM-...-S0-...-ES/-EB/-EL/-ER

(avec manchon sur le dessus, avec écrou à river)



### Division en longueurs selon standard SCHAKO

#### BL >1500 à <2000 :

Dans la version en bande (BL > 1500 mm à <2000 mm), la longueur totale BL est divisée de manière personnalisée (division sur demande).

#### BL ≥2000:

Dans la version en bande BL ≥ 2000 mm, la longueur totale BL est composée de longueurs standard de 1500 mm.

Un plénum de raccordement peut être monté ultérieurement sur les pièces de compensation DL avec une longueur < 1500 mm à ≥ 400 mm.

**Un plénum de raccordement (KL/KDL) d'une longueur <400 mm est impossible.**

Les pièces de compensation de <400 mm à ≥200 mm sont livrées comme pièces borgnes, sans plénum de raccordement. Une autre répartition de bande est possible après consultation et selon les spécifications du client. Plusieurs pièces individuelles peuvent être assemblées avec des éléments de déflexion d'air doubles (montage réalisé par le client, voir détail V).

	x	t
DSXL-...-S0	1	-
DSXL-...-P0	10	3
DSXL-...-PB	16	2,5

### Longueur de l'ouverture de montage :

**EÖL = BL + 10**

- L = Longueur
- DL = Longueur de différence
- BL = Longueur de bande
- KL = Longueur du plénum de raccordement (KL = L-3)
- KDL = Longueur de différence du plénum de raccordement (KDL = DL-3)
- GKL = Longueur totale du plénum (GKL = BL-3)
- EÖL = Dimension de l'évidement dans le plafond

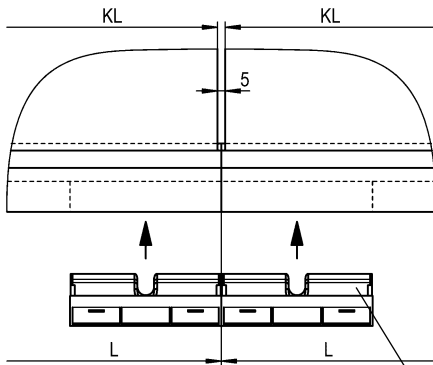
Joint, montage à vis cachées, détail V, voir page 13.

Pour la suspension du plénum de raccordement, détail X / détail Y, voir page 14.

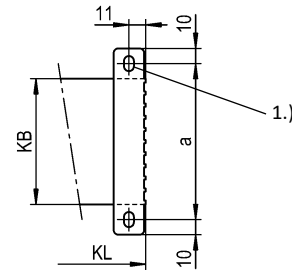
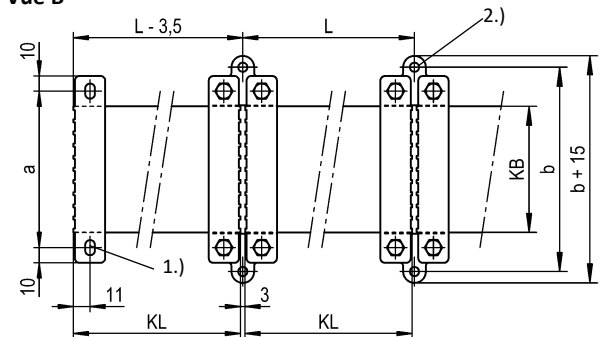
Pour les pièces d'extrémité, détail W, voir page 8.

Pour la position des trous de suspension, vue B, voir page 13.

Pour les dimensions disponibles du plénum de raccordement, voir pages 10 + 11.

**Joint, montage à vis cachées (-VM)**
**Détail V**


Élément de déflexion d'air double non monté  
(montage par le client)

**Position des trous de suspension**
**VERSION INDIVIDUELLE**
**Vue B**

**VERSION EN BANDE**
**Vue B**


- 1.) Trou oblong  $\varnothing 6,5 \times 10$   
2.) Tôle de liaison

**Dimensions disponibles**
**Raccord sur la face latérale (-S1/-S2)**

	L $\geq$ 400 - L $\leq$ 1500		
	KB	a	b
DSXL-1	83	103	134
DSXL-2	83	103	134
DSXL-3	98	118	150
DSXL-4	130	150	182

**Tôle de liaison**

**Dimensions disponibles**
**Raccord situé au-dessus (-S0)**

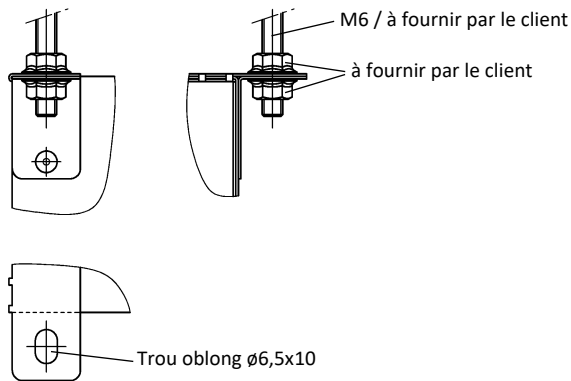
	L $\geq$ 400 - L $\leq$ 1500		
	KB	a	b
DSXL-1	168	188	220
DSXL-2	168	188	220
DSXL-3	188	208	240
DSXL-4	228	248	280

**Suspension du plénum de raccordement**

**VERSION INDIVIDUELLE / VERSION EN BANDE**

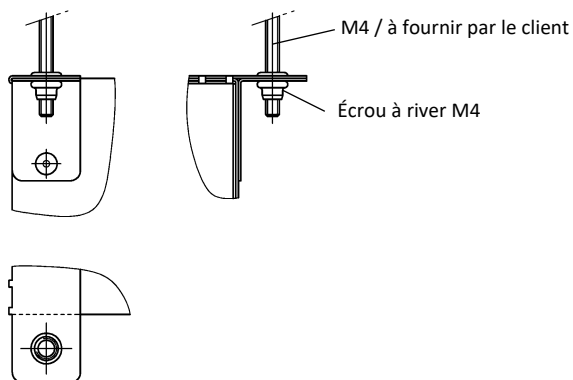
**Détail X**

**Avec trou oblong  $\varnothing 6,5 \times 10$  (-E0, standard) :**



**Avec écrou à river M4 (-EM, moyennant supplément) :**

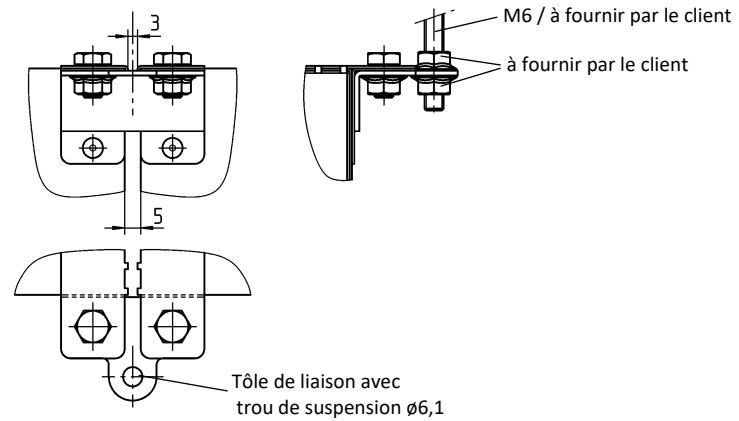
Afin de pouvoir faciliter le montage au plafond, les plénums de raccordement peuvent être munis d'écrous à river M4 (moyennant supplément).



**VERSION EN BANDE**

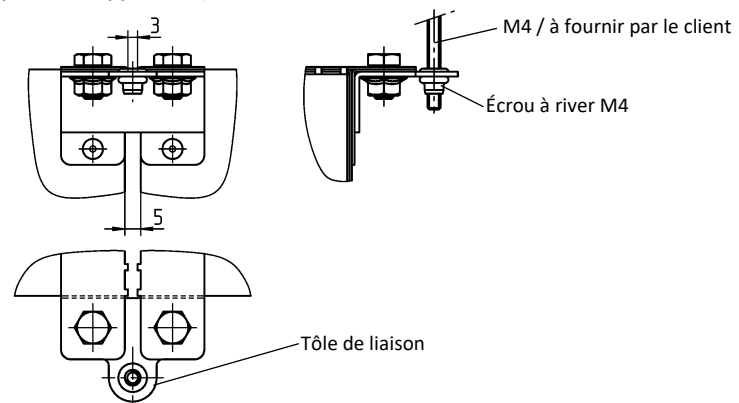
**Détail Y**

**Avec trou de suspension  $\varnothing 6,1$  (-E0, standard) :**



**Avec écrou à river M4 (-EM, moyennant supplément) :**

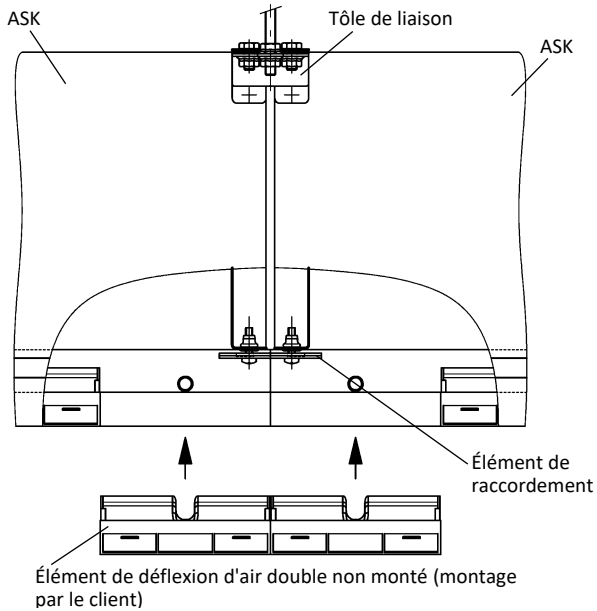
Afin de pouvoir faciliter le montage au plafond, les tôles de raccordement peuvent être munies d'écrous à river M4 (moyennant supplément).



**Élément de raccordement pour version en bande**

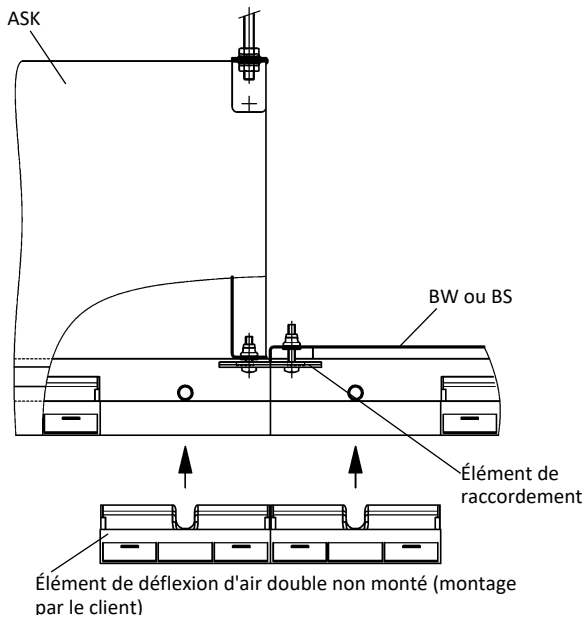
(livré non monté, version standard)

**DSXL-...-ASK avec DSXL-...-ASK (actif – actif)**



**DSXL-...-ASK avec DSXL-...-BW (actif – actif)**

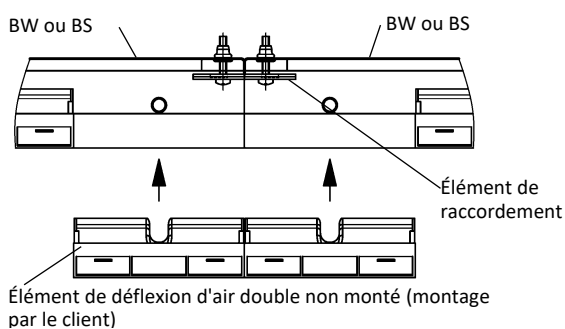
**DSXL-...-ASK avec DSXL-...-BS (actif – passif)**



**DSXL-...-BW avec DSXL-...-BW (actif – actif)**

**DSXL-...-BW avec DSXL-...-BS (actif – passif)**

**DSXL-...-BS avec DSXL-...-BS (passif – passif)**



**Élément de raccordement pour raccorder :**

DSXL-...-ASK	avec	DSXL-...-ASK	<b>actif - actif</b>
DSXL-...-ASK	avec	DSXL-...-BW	<b>actif - actif</b>
DSXL-...-ASK	avec	DSXL-...-BS	<b>actif - passif</b>
DSXL-...-BW	avec	DSXL-...-BW	<b>actif - actif</b>
DSXL-...-BW	avec	DSXL-...-BS	<b>actif - passif</b>
DSXL-...-BS	avec	DSXL-...-BS	<b>passif - passif</b>

**Détail élément de raccordement**



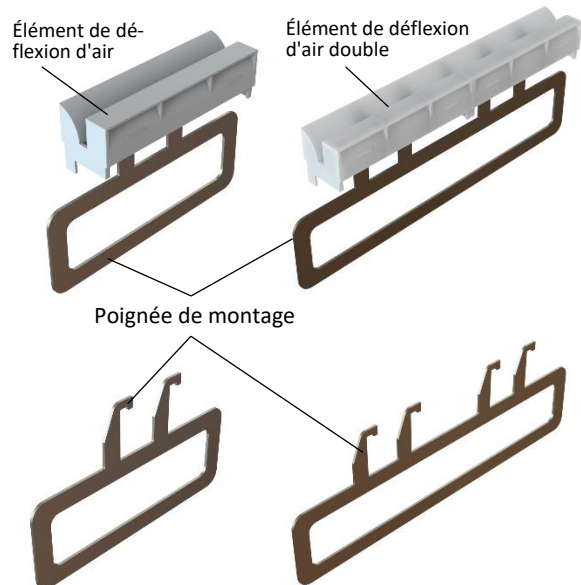
**Détail de la tôle de liaison (raccordement entre ASK et ASK)**



**Poignée de montage élément de déflexion d'air**

**Élément de déflexion d'air**  
(standard)

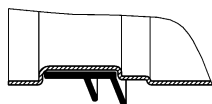
**Élément de déflexion d'air double**  
(pour version en bande)



### Joint à lèvres en caoutchouc (-GD0/-GD1), pour ASK-22

- Sans joint à lèvres en caoutchouc (-GD0) (standard)
- Avec joint à lèvres en caoutchouc (-GD1), en caoutchouc spécial

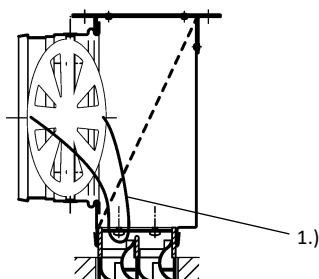
#### Détail Y



### Clapet d'étranglement (-DK0/-DK2), pour ASK-22

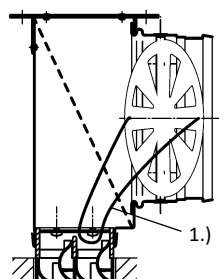
- Sans clapet d'étranglement (-DK0) (standard)
- Avec clapet d'étranglement dans le manchon de raccordement, avec réglage par câble de commande (-DK2)

#### -DK2, raccord sur la face latérale (-S1, standard)

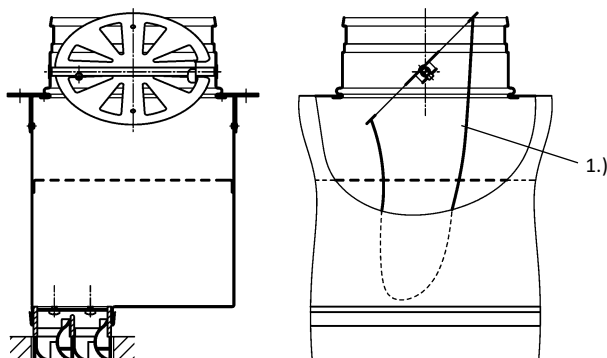


#### -DK2, raccord sur la face latérale opposée (-S2)

Uniquement pour les versions à 1 et 2 fentes.



#### -DK2, raccord situé en haut (-S0, avec réglage par câble de commande)

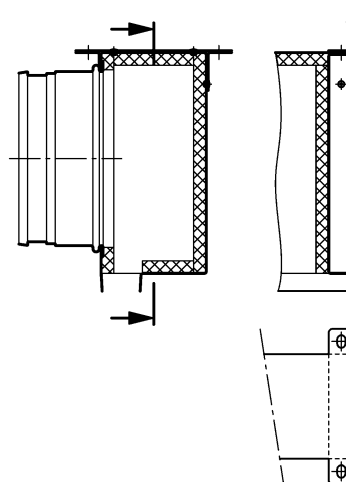


1.) Avec réglage par câble de commande (SZV)

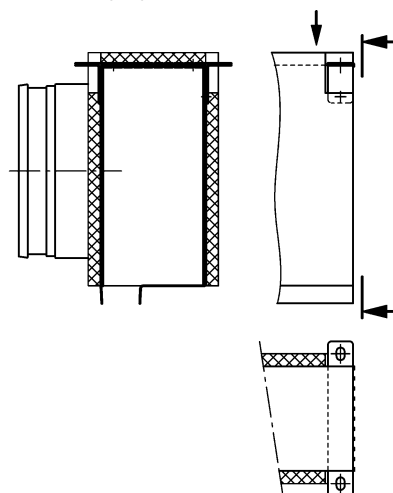
### Isolation (-I0/-Ii/-Ia), pour ASK-21

- Sans isolation (-I0) (standard)
- Avec isolation intérieure (-Ii)
- Avec isolation extérieure (-Ia)

#### Intérieure (-Ii)



#### Extérieure (-Ia)





### Cornière d'angle 90° (-EW-22-...-090-...)

Les cornières d'angle peuvent être fabriquées uniquement comme pièces borgnes, c'est-à-dire sans plénum de raccordement.

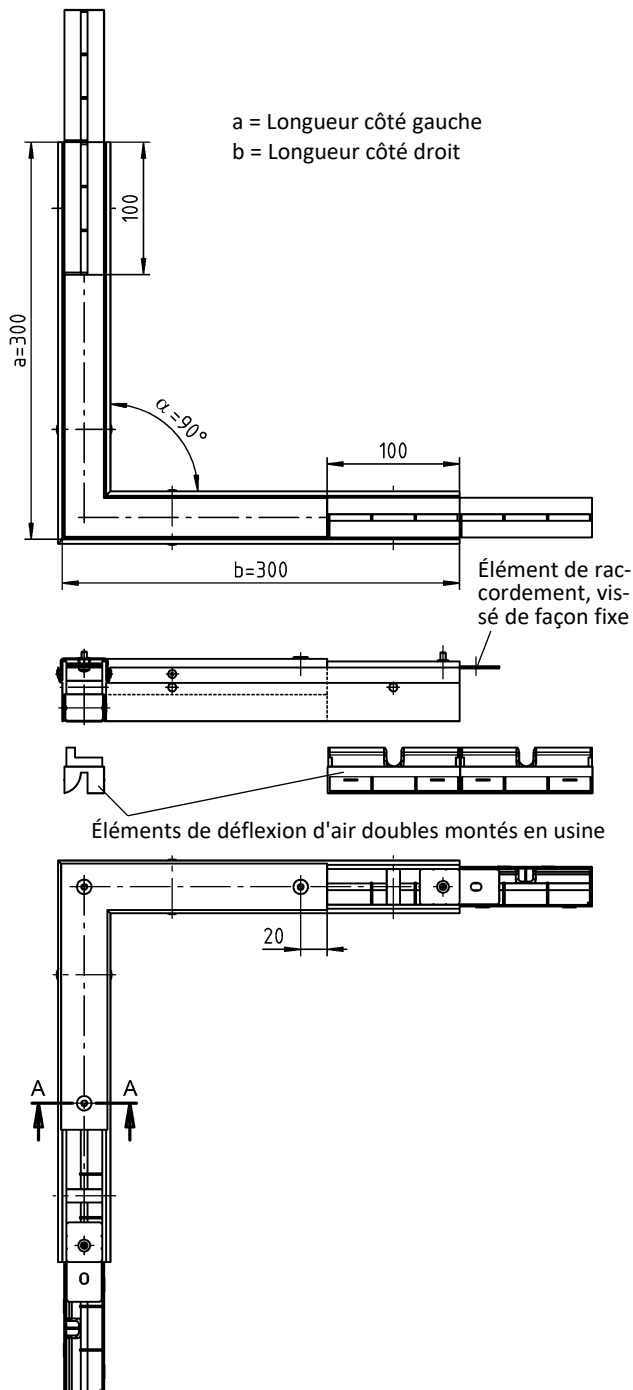
L'élément de déflexion d'air double est livré non monté.

L'élément de raccordement est vissé de façon fixe avec la cornière d'angle, pour le raccordement avec le diffuseur à fentes réalisé par le client.

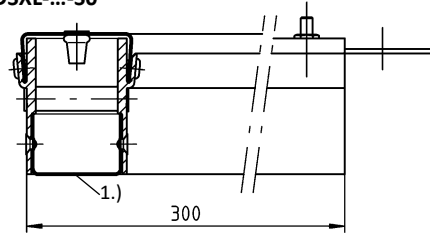
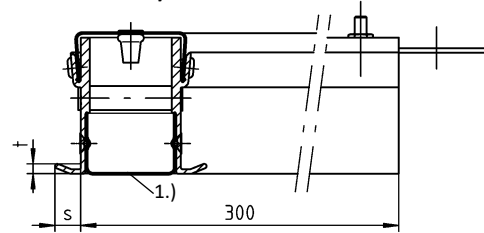
En version standard, la cornière d'angle est livrée non montée.

Longueur côté gauche (a) L=300 (-000) / droit (b) L=300 (-000). Autres longueurs côté (a/b) sur demande (longueur minimale = longueur standard).

Valeurs possibles entre  $\alpha = 90^\circ$  (-090, standard) et  $170^\circ$  (-170).



### Coupe A-A

**DSXL-...-S0**

**DSXL-...-P0 / DSXL-...-PB**


1.) Profilé aveugle

	s	t
DSXL-...-S0	-	-
DSXL-...-P0	8,5	3
DSXL-...-PB	14,5	2,5

### Élément de raccordement



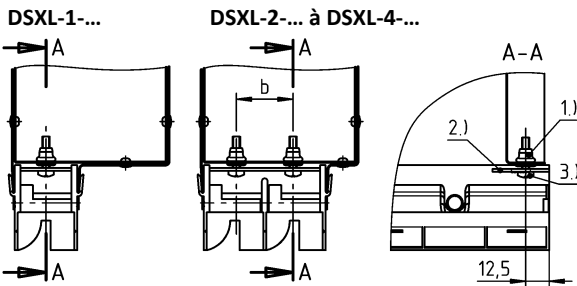
## MONTAGE

### Sans raccordement (-00)

- Le diffuseur à fentes et le plénum de raccordement **ne sont pas** reliés entre eux
- Standard pour la pièce borgne (-BS) et l'équerre de fixation (-BW)

### Montage à vis cachées avec plénum (-VM)

- Le diffuseur à fentes et le plénum de raccordement sont reliés entre eux à l'usine.
- Le diffuseur à fentes est fixé sur le boîtier du plénum de raccordement (partie frontale) à l'aide de vis cachées.



Nombre de vis de fixation :

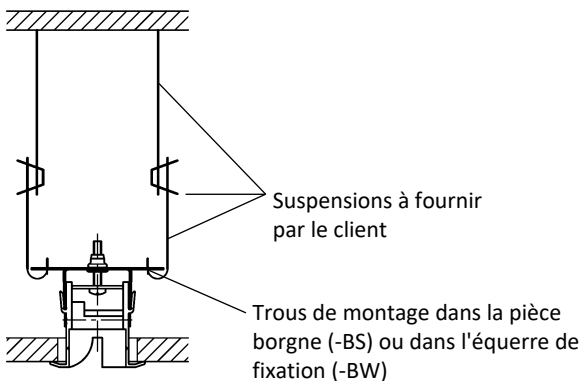
- DSXL-1-... Avec 2 vis  
 DSXL-2-... à DSXL-4-... Avec 4 vis

- 1.) Écrou à river M4  
 2.) Plaque de raccordement  
 3.) Vis Torx-M4 DIN 7991-TX

	b
DSXL-1	-
DSXL-2	30
DSXL-3	62
DSXL-4	93

### Suspension à l'aide de trous de montage

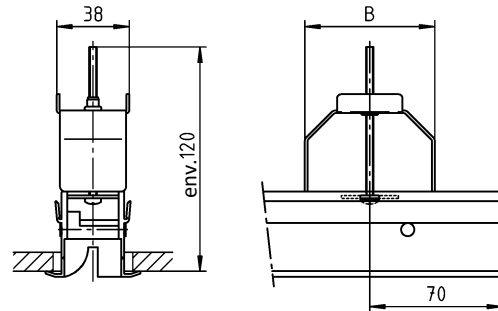
- Pour version :
  - Pièce borgne (-BS)
  - Équerres de fixation (-BW, pair)
- Seulement possible sans plénum de raccordement
- Le diffuseur à fentes est fixé à l'aide de 4 suspensions



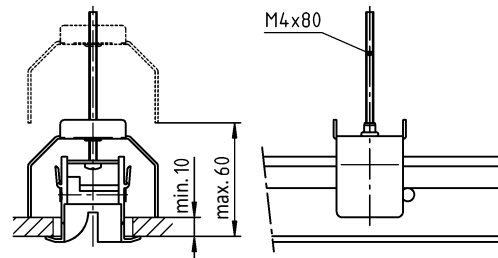
### Étrier de serrage (-KB)

- Pour le montage côté pièce dans des plafonds de pression déjà installés
- Seulement possible sans plénum de raccordement
- Les vis et les étriers de serrage sont livrés non montés (paire)
- Possible pour les versions DSXL-...-P0 et DSXL-...-PB (impossible pour la version DSXL-...-S0)
- Le diffuseur à fentes est fixé sur l'étrier de serrage à l'aide de vis cachées (comprises dans la livraison)
- **Pour le montage, un accès au diffuseur par l'arrière n'est pas nécessaire !**

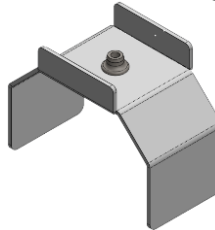
#### En position de mon-



#### En position de serra-



#### Détail étrier de serrage



	B
DSXL-1-...-P0	69
DSXL-1-...-PB	
DSXL-2-...-P0	100
DSXL-2-...-PB	
DSXL-3-...-P0	132
DSXL-3-...-PB	
DSXL-4-...-P0	163
DSXL-4-...-PB	

#### Instructions de montage

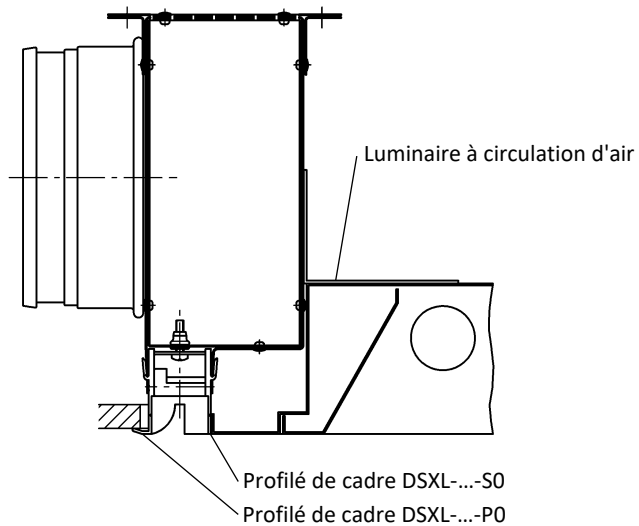
Les étriers de serrage sont livrés séparément (version standard).

1. Enlever les éléments de déflexion d'air situés sur les extrémités.
2. Fixer l'étrier de serrage à l'aide de la vis de sorte qu'il soit orienté en direction du diffuseur à fentes (voir position de montage).
3. Ensuite, enfiler le diffuseur à fentes dans le plafond de pression.
4. Faire pivoter l'étrier de serrage en tournant la vis d'environ 90° et l'abaisser sur le profilé du diffuseur à fentes (voir position de serrage).
5. Serrer la vis jusqu'à ce que le diffuseur à fentes soit fixé sur le plafond.
6. Pour terminer le montage, insérer les éléments de déflexion d'air démontés auparavant.

## VARIANTE DE MONTAGE

### Montage sur des luminaires à circulation d'air

Afin d'obtenir une finition impeccable pour le montage contre un luminaire combiné pour ventilation, on peut monter le profilé extérieur de DSXL-...-S0 sur le côté de montage. Les autres dimensions correspondent au plénum de raccordement standard.

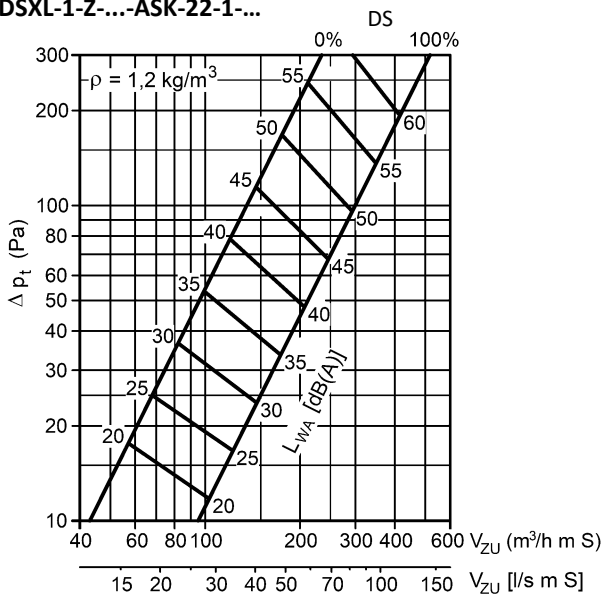


**CARACTÉRISTIQUES TECHNIQUES**

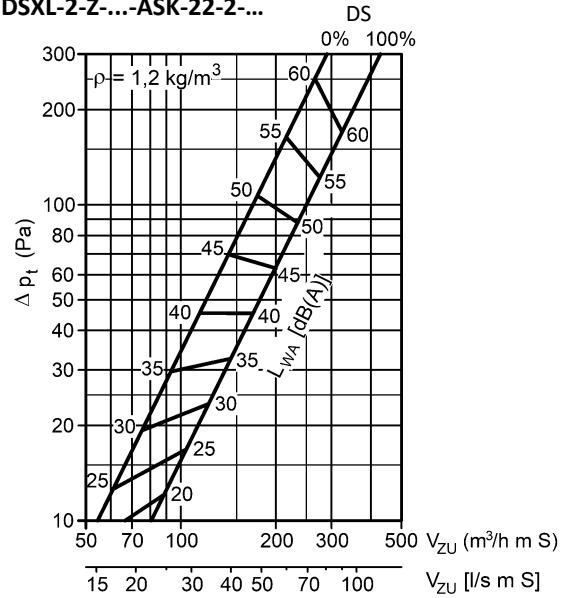
**Perte de charge et puissance acoustique**

**L = 1000 (air soufflé, avec plénum de raccordement)**

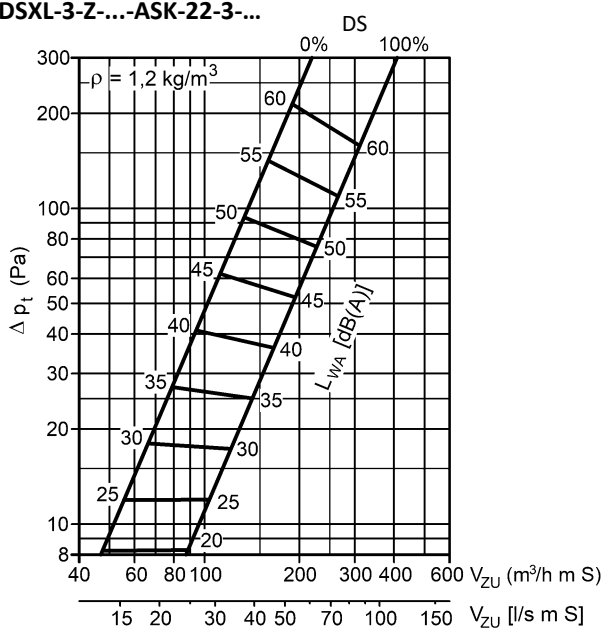
**DSXL-1-Z-...-ASK-22-1-...**



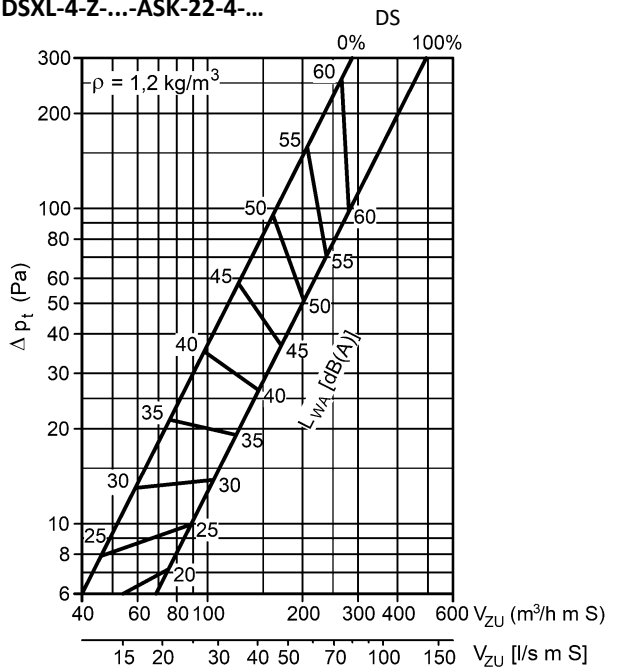
**DSXL-2-Z-...-ASK-22-2-...**



**DSXL-3-Z-...-ASK-22-3-...**



**DSXL-4-Z-...-ASK-22-4-...**



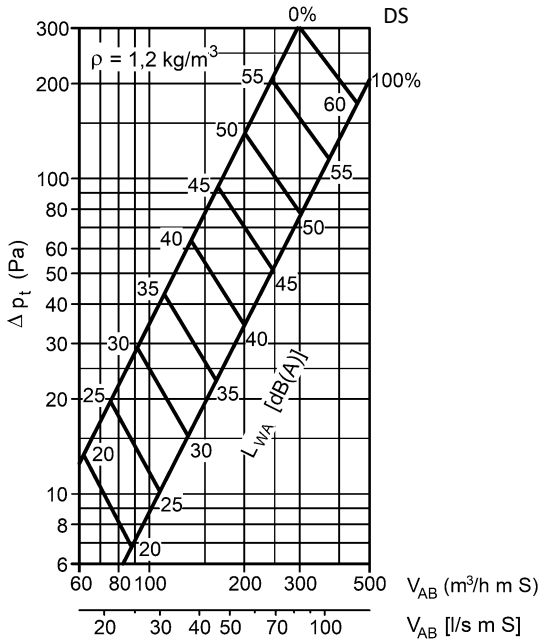
Position de l'élément d'étranglement (DS) :

FERMÉ = 0 %

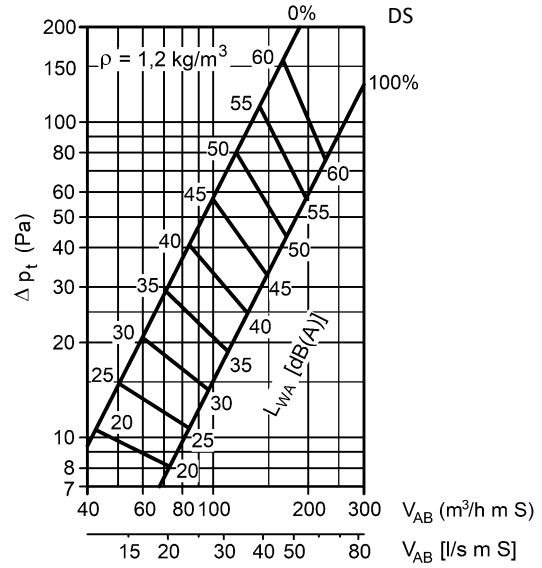
OUVERT = 100 %

L = 1000 (air extrait, avec plénum de raccordement)  
avec éléments de déflexion d'air

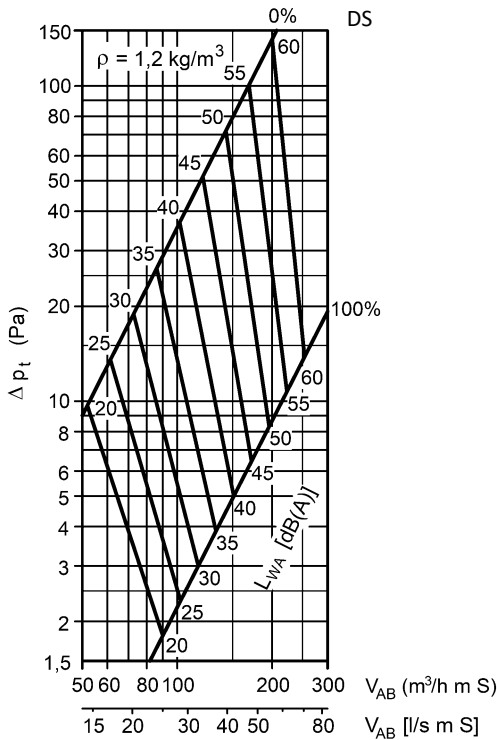
DSXL-1-Z-...-ASK-22-1-...



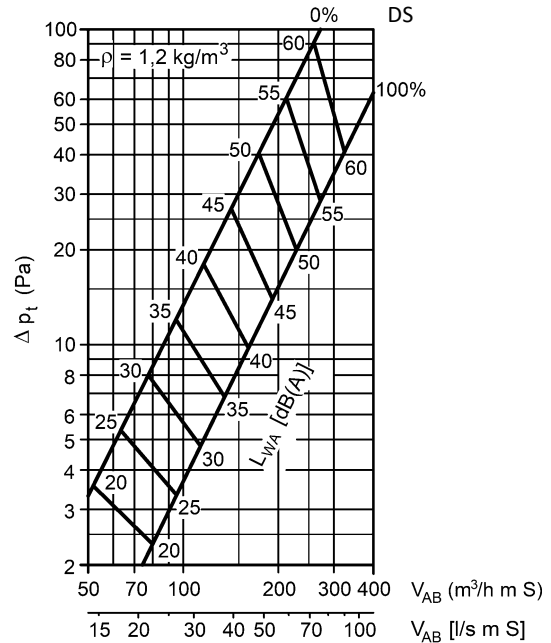
DSXL-2-Z-...-ASK-22-2-...



DSXL-3-Z-...-ASK-22-3-...



DSXL-4-Z-...-ASK-22-4-...



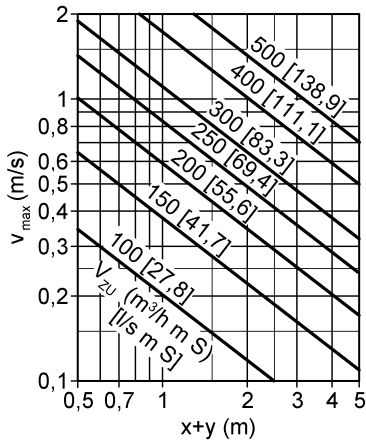
Position de l'élément d'étranglement (DS) :

FERMÉ = 0 %

OUVERT = 100 %

### Vitesse finale maximale du jet d'air

DSXL-1-...  
L=1000, pulsion d'un côté

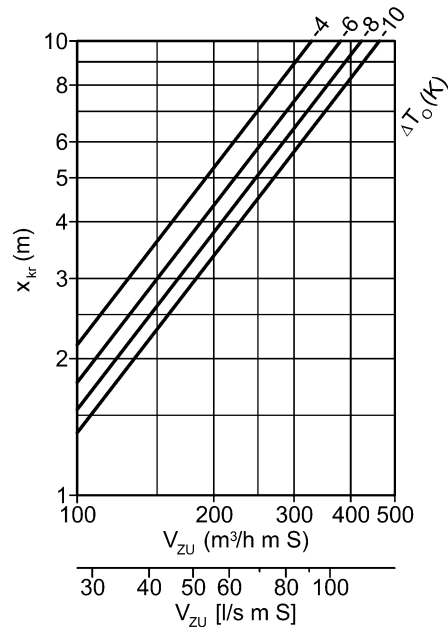


#### Facteur de correction vitesse finale maximale du jet d'air

DSXL-2-...	pulsion d'un côté	$v_{max} \times 2,00$
DSXL-3-...	pulsion d'un côté	$v_{max} \times 2,31$
DSXL-4-...	pulsion d'un côté	$v_{max} \times 2,96$
DSXL-1-...	Soufflage vers les deux côtés	$v_{max} \times 0,82$
DSXL-2-...	Soufflage vers les deux côtés	$v_{max} \times 1,70$
DSXL-3-...	Soufflage vers les deux côtés	$v_{max} \times 1,91$
DSXL-4-...	Soufflage vers les deux côtés	$v_{max} \times 2,32$

### Portée critique du jet d'air

DSXL-1-...  
L=1000, pulsion d'un côté

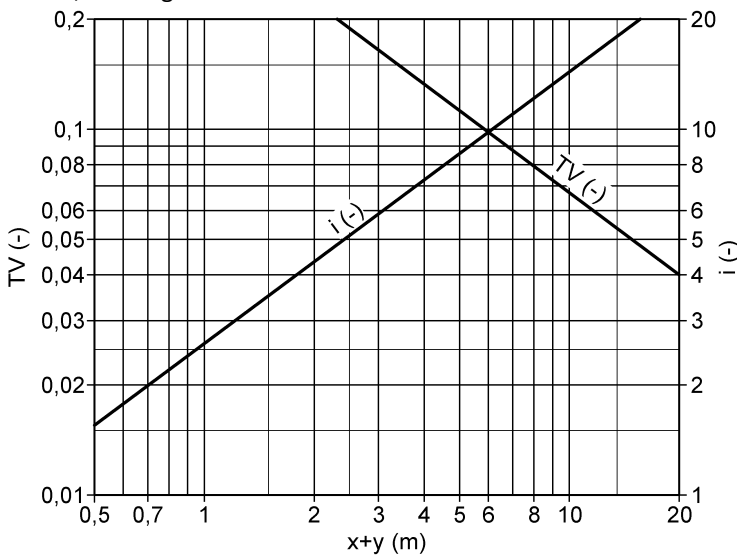


#### Facteur de correction portée critique du jet d'air

DSXL-2-...	pulsion d'un côté	$x_{kr} \times 1,45$
DSXL-3-...	pulsion d'un côté	$x_{kr} \times 1,51$
DSXL-4-...	pulsion d'un côté	$x_{kr} \times 2,14$
DSXL-1-...	Soufflage vers les deux côtés	$x_{kr} \times 0,54$
DSXL-2-...	Soufflage vers les deux côtés	$x_{kr} \times 0,85$
DSXL-3-...	Soufflage vers les deux côtés	$x_{kr} \times 1,23$
DSXL-4-...	Soufflage vers les deux côtés	$x_{kr} \times 1,28$

### Taux d'induction et rapports de température

DSXL-1-...  
L=1000, soufflage d'un ou des deux côtés



#### Facteur de correction taux d'induction

DSXL-2-...	$i \times 0,73$
DSXL-3-...	$i \times 0,76$
DSXL-4-...	$i \times 0,52$

#### Facteur de correction rapport de température

DSXL-2-...	$TV \times 1,37$
DSXL-3-...	$TV \times 1,31$
DSXL-4-...	$TV \times 1,90$

## LÉGENDE

$V_{ZU}$	( $m^3/h$ m S) [l/s m S]	= Débit d'air soufflé par mètre par fente
$V_{AB}$	( $m^3/h$ m S) [l/s m S]	= Débit d'air extrait par mètre par fente
$V_x$	( $m^3/h$ ) [l/s]	= Volume total du jet sur la position x
$\Delta p_t$	(Pa)	= Perte de charge
$\rho$	( $kg/m^3$ )	= Densité
$L_{WA}$	[dB(A)]	= Niveau de puissance acoustique pondéré A ( $L_{WA} = L_{WA1} + KF$ )
$L_{WA1}$	[dB(A)]	= Niveau de puissance acoustique pondéré A relatif à $L = 1000$
$x_{kr}$	(m)	= Portée critique du jet d'air
$\Delta T_O$	(K)	= Différence de température de l'air soufflé et la température ambiante ( $\Delta T_O = t_{ZU} - t_R$ )
$\Delta T_x$	(K)	= Différence de température sur la position x
$v_{max}$	(m/s)	= Vitesse finale maximale du jet d'air
TV	(-)	= Rapport de température (TV = $\Delta T_x / \Delta T_O$ )
i	(-)	= Rapport d'induction ( $i = V_x / V_{ZU}$ )
x+y	(m)	= Portée horizontale et verticale du jet d'air
x	(m)	= Portée horizontale du jet d'air
y	(m)	= Portée verticale du jet d'air
$t_{ZU}$	(°C)	= Température de l'air soufflé
$t_R$	(°C)	= Température ambiante
KF	(-)	= Facteur de correction
KL	(mm)	= Longueur du plénum
KB	(mm)	= Largeur du plénum
KHS	(mm)	= Hauteur de plénum
GH	(mm)	= hauteur totale
L	(mm)	= Longueur
DS	(%)	= Position de l'élément d'étranglement

## RÉFÉRENCE DE COMMANDE POUR DIFFUSEUR À FENTES

01	02	03	04	05	06
Type	Version	Guidage d'air	Profilé de cadre	Surface du cadre	Couleur des ailettes
<b>Exemple</b>					
DSXL	-2	-Z	-S0	-9010	-L9005
07	08	09	10	11	12
Position des ailettes pour jet d'air	Version individuelle / en bande	Longueur	Montage	Pièce d'extrémité	Équerre de fixation / pièce borgne
-B	-N	-01000	-VM	-ES	-B0

### Modèle

#### DSXL-2-Z-S0-9010-L9005-B-N-01000-VM-ES-B0

Diffuseur plafonnier à fentes DSXL | À 2 fentes | Air soufflé | Profilé de cadre étroit, sans profilé de bord, pour une installation invisible | Aluminium peint en couleur RAL 9010 (blanc) | Élément de déflexion d'air en matière plastique de couleur similaire à RAL 9005 (noir) | Élément de déflexion d'air pour soufflage horizontal des deux côtés | Version individuelle | Longueur L = 1000 mm | Montage à vis cachées | Avec pièce d'extrémité | Sans équerre de fixation et sans pièce borgne

### INDICATIONS POUR LA COMMANDE

#### 01 - Type

DSXL = Diffuseur plafonnier à fentes DSXL

#### 02 - Version

- 1 = À 1 fente
- 2 = À 2 fentes
- 3 = À 3 fentes
- 4 = À 4 fentes

#### 03 - Guidage d'air

- Z = Air soufflé
- A = Air extrait (avec éléments de déflexion d'air)

#### 04 - Profilé de cadre

- S0 = Profilé de cadre étroit, sans profilé de bord, pour une installation invisible (standard, couleur identique à celle des ailettes)
- P0 = Profilé de cadre P0, avec profilé de bord, pour une installation visible
- PB = Profilé de cadre PB, avec profilé de bord, pour une installation visible

#### 05 - Surface du cadre

- ELOX = Aluminium anodisé couleur naturelle (standard pour DSXL-...-P0 et DSXL-...-PB)
- 9005 = Aluminium peint en couleur RAL 9005 (noir)
- 9010 = Aluminium peint en couleur RAL 9010 (blanc)
- xxxx = Aluminium peint dans une couleur RAL au choix (moyennant supplément, toujours à 4 chiffres).  
(Aluminium peint, standard pour la version DSXL-...-S0.)

#### 06 - Couleur des ailettes (élément de déflexion d'air)

- L9005 = Élément de déflexion d'air en matière plastique de couleur similaire à RAL 9005 (noir) (standard)
- L9010 = Élément de déflexion d'air en matière plastique de couleur similaire à RAL 9010 (blanc).

#### 07 - Position des ailettes pour jet d'air

- L = Élément de déflexion d'air pour soufflage horizontal d'un côté vers la gauche (standard pour air extrait)
- R = Élément de déflexion d'air pour soufflage horizontal d'un côté vers la droite
- B = Élément de déflexion d'air pour soufflage horizontal des deux côtés (standard pour air soufflé)

#### 08 - Version individuelle / en bande

- N = Version individuelle (longueur max. 1500 mm)
- B = Version en bande (division en longueurs standard SCHAKO pour version en bande, longueur d'élément individuel max. 1500 mm)  
Pour la fixation des diffuseurs à fentes, des éléments de déflexion d'air doubles sont montés au niveau des points de jonction (livrés non montés, montage par le client).

#### 09 - Longueur

- 01000 = Longueur L = 1000 mm
- 01500 = Longueur L = 1500 mm
- xxxxx = Longueur (L/BL) en mm, au choix (toujours à 5 chiffres).  
(La version individuelle, longueur L = ≥400 mm à ≤1500 mm, peut être équipée d'un plénum de raccordement.)

#### 10 - Montage

- 00 = Sans raccordement (non raccordé au plénum de raccordement, standard pour BS et BW)
- VM = Montage à vis cachées (standard, raccordé au plénum de raccordement en usine)
- KB = Étrier de serrage (impossible en combinaison avec plénum de raccordement), vis et étriers de serrage livrés non montés (paire), uniquement possible pour DSXL-...-P0 et DSXL-...-PB.

#### 11 - Pièce d'extrémité

- E0 = Sans pièce d'extrémité (standard)
- ES = Avec pièces d'extrémité (paire, livrées non montées)
- EB = Avec pièces d'extrémité des deux côtés montées en usine
- EL = Avec pièce d'extrémité à gauche montée en usine
- ER = Avec pièce d'extrémité à droite montée en usine

#### 12 - Équerre de fixation / pièce borgne

- B0 = Sans équerre de fixation / sans pièce borgne
- BW = Avec équerre de fixation, pour fonctionnement en mode de transfert, en tôle d'acier galvanisée (uniquement possible sans plénum de raccordement, possible à partir d'une longueur L ≥ 200 mm). Montage par suspension à l'aide de trous de montage.
- BS = Avec pièce borgne, en tôle d'acier (uniquement possible sans plénum de raccordement, possible à partir d'une longueur L ≥ 200 mm). Montage par suspension à l'aide de trous de montage.

Pour les versions -BW et -BS en bande, les éclisses d'assemblage supplémentaires sont livrées non montées.



## RÉFÉRENCE DE COMMANDE PLÉNUM DE RACCORDEMENT

01	02	03	04	05	06	07	08
Type	Diffuseur	Version	Version individuelle/en bande	Longueur	Montage du plénum	Matériau	Clapet d'étranglement
<b>Exemple</b>							
ASK	-22	-2	N	-01000	-VM	-SV	-DK1

09	10	11	12	13	14	15
Joint à lèvres en caoutchouc	Isolation	Hauteur du plénum	Col du plénum	Position de manchon	Diamètre du manchon	Suspension
-GD1	-I0	-KHS	-KVS	-S1	-SDS	-E0

### Modèle

**ASK-22-2-N-01000-VM-SV-DK1-GD1-I0-KHS-KVS-S1-SDS-E0**

Plénum de raccordement pour diffuseur à fentes | Pour DSXL | À 2 fentes | Version individuelle | Longueur L = 1000 mm | Montage à vis cachées | Tôle d'acier galvanisée | Avec clapet d'étranglement | Avec joint à lèvres en caoutchouc | Sans isolation | Hauteur standard du plénum | Version standard du col du plénum | Manchon sur la face latérale | Diamètre standard du manchon | Sans écrou à river

### INDICATIONS POUR LA COMMANDE

#### 01 - Type

ASK = Plénum de raccordement pour diffuseur à fentes (version rectangulaire)

#### 02 - Diffuseur

22 = Pour DSXL (diffuseur d'air à commander séparément)

#### 03 - Version

1 = À 1 fente  
2 = À 2 fentes  
3 = À 3 fentes  
4 = À 4 fentes

#### 04 - Version individuelle / en bande

N = Version individuelle (longueur du plénum KL max. 1500 mm).  
B = Version en bande (division en longueurs selon standard SCHAKO pour version en bande)

#### 05 - Longueur

01000 = Longueur L = 1000 mm  
01500 = Longueur L = 1500 mm  
xxxxx = Longueur (L/BL) en mm, au choix (toujours à 5 chiffres).  
(Longueur du plénum KL = L-3 / longueur totale du plénum GKL = BL-3, longueur min. 400 mm / max. 1500 mm)

#### 06 - Montage du plénum

00 = Sans raccordement (non raccordé au diffuseur à fentes, les vis sont livrées non montées)  
VM = Montage à vis cachées (standard, raccordé au diffuseur à fentes en usine)

#### 07 - Matériau

SV = Tôle d'acier galvanisée (standard)

#### 08 - Clapet d'étranglement

DK0 = Sans clapet d'étranglement (standard)  
DK2 = Avec clapet d'étranglement et réglage par câble de commande (SZV)  
(pour manchon situé sur le dessus [-S0], dans le plénum de raccordement)

#### 09 - Joint à lèvres en caoutchouc

GD0 = Sans joint à lèvres en caoutchouc (standard)  
GD1 = Avec joint à lèvres en caoutchouc

#### 10 - Isolation

I0 = Sans isolation (standard)  
Ii = Avec isolation intérieure  
Ia = Avec isolation extérieure

#### 11 - Hauteur du plénum

KHS = Hauteur standard du plénum  
xxx = Hauteur du plénum en mm, au choix (toujours à 3 chiffres) (hauteur minimale [GH] avec position de manchon S1+S2 et col du plénum standard = diamètre du manchon  $\varnothing D + 82$  mm / avec position de manchon S0 = 180 mm)

#### 12 - Col du plénum

KVS = Version standard de la partie la plus étroite du plénum  
xxx = Rallonge pour le col du plénum en mm, au choix (toujours à 3 chiffres). Col du plénum (non ajustable) possible entre  $\geq 45$  mm et 200 mm.

#### 13 - Position de manchon

S0 = Manchon sur le dessus  
S1 = Manchon sur la face latérale (standard)  
S2 = Manchon sur la face latérale opposée (seulement possible pour DSXL-1-... et DSXL-2-...)

#### 14 - Diamètre du manchon

SDS = Diamètre standard du manchon  
xxx = Diamètre du manchon ( $\varnothing D$ ) en mm, au choix (toujours à 3 chiffres)

#### 15 - Suspension

E0 = Sans écrou à river (standard)  
EM = Avec écrou à river

## RÉFÉRENCE DE COMMANDE CORNIÈRE D'ANGLE

01	02	03	04	05
Type	Diffuseur	Version	Profilé de cadre	Surface du cadre
<b>Exemple</b>				
EW	-22	-2	-S0	-ELOX

06	07	08	09
Couleur profilé aveugle (éléments de déflexion d'air)	Angle entre les côtés	Longueur côté gauche (a)	Longueur côté droit (b)
-B9005	-090	-000	-000

### Modèle

**EW-22-2-S0-ELOX-B9005-090-000-000**

Cornière d'angle pour diffuseur à fentes | Pour DSXL | À 2 fentes | Profilé de cadre étroit, sans profilé de bord, pour une installation invisible | Aluminium anodisé couleur naturelle | Aluminium peint en couleur RAL 9005 (noir) | Angle  $\alpha = 90^\circ$  | Longueur standard (L = 300 mm) | Longueur standard (L = 300 mm)

### INDICATIONS POUR LA COMMANDE

#### 01 - Type

EW = cornière d'angle pour diffuseur à fentes

#### 02 - Diffuseur

22 = Pour DSXL

#### 03 - Version

1 = À 1 fente  
 2 = À 2 fentes  
 3 = À 3 fentes  
 4 = À 4 fentes

#### 04 - Profilé de cadre

S0 = Profilé de cadre étroit, sans profilé de bord, pour une installation invisible (standard, couleur identique à celle de l'élément de déflexion d'air)  
 P0 = Profilé de cadre P0, avec profilé de bord, pour une installation visible  
 PB = Profilé de cadre PB, avec profilé de bord, pour une installation visible

#### 05 - Surface du cadre

ELOX = Aluminium anodisé couleur naturelle (standard pour DSXL-...-P0 et DSXL-...-PB)  
 9005 = Aluminium peint en couleur RAL 9005 (noir)  
 9010 = Aluminium peint en couleur RAL 9010 (blanc)  
 xxxx = Aluminium peint dans une couleur RAL au choix (moyennant supplément, toujours à 4 chiffres)  
 (Aluminium peint, standard pour la version DSXL-...-S0)

#### 06 - Couleur profilé aveugle (éléments de déflexion d'air)

B9005 = Aluminium peint, couleur similaire à RAL 9005 (noir) (standard)  
 B9010 = Aluminium peint, couleur similaire à RAL 9010 (blanc)  
 Bxxxx = Aluminium peint, couleur RAL au choix (toujours à 5 chiffres)

Éléments de déflexion d'air (doubles), montés en usine, en matière plastique de couleur similaire à la couleur du profilé aveugle.

#### 07 - Angle entre les côtés

090 = Angle  $\alpha = 90^\circ$  (standard)  
 xxx = Angle ( $\alpha$ ) au choix (valeur possible entre  $90^\circ$  [090] et  $170^\circ$  [170]) (toujours à 3 chiffres)

#### 08 - Longueur côté gauche (a)

000 = Longueur standard (L=300 mm)  
 xxx = Longueur (L) en mm, au choix (longueur minimale = longueur standard) (toujours à 3 chiffres)

#### 09 - Longueur côté droit (b)

000 = Longueur standard (L=300 mm)  
 xxx = Longueur (L) en mm, au choix (longueur minimale = longueur standard) (toujours à 3 chiffres)

## TEXTE D'APPEL D'OFFRE

Le diffuseur plafonnier à fentes DSXL convient au montage dans des systèmes de plafond fermés, dans des locaux d'une hauteur de 2,6 à 4 m. Il peut être utilisé en mode refroidissement ou en mode chauffage en réglant les éléments de déflexion d'air réglables par le bas même en état installé. La section libre de passage, la perte de charge et la puissance acoustique sont indépendantes de la position des éléments de déflexion d'air.

Débits en m <sup>3</sup> /h par m pour	35 dB(A)	40 dB(A)
DSXL-1	172	216
DSXL-2	293	344
DSXL-3	425	498
DSXL-4	492	581

Version à **air soufflé** avec éléments de déflexion d'air.

Position de montage éléments de déflexion d'air :

- Positions des éléments de déflexion d'air -B / -L / -R

Modèle : SCHAKO type **DSXL-...-Z...**

Version à **air extrait** avec éléments de déflexion d'air.

Position de montage éléments de déflexion d'air :

- Positions des éléments de déflexion d'air -L

Modèle : SCHAKO type **DSXL-...-A...**

**Version** (nombre de fentes) :

- À 1 fente (-1)
- À 2 fentes (-2)
- À 3 fentes (-3)
- À 4 fentes (-4)

**Profilé de cadre** :

- Profilé de cadre étroit, sans profilé de bord, pour une installation invisible (-S0, standard).
- Profilé de cadre P0, avec profilé de bord, pour une installation visible (-P0).
- Profilé de cadre PB, avec profilé de bord, pour une installation visible (-PB).

**Surface du cadre** :

- Aluminium anodisé couleur naturelle (-ELOX, standard pour les versions DSXL-...-P0 et DSXL-...-PB)
- Aluminium peint (standard pour la version DSXL-...-S0 et peint dans la couleur de l'élément de déflexion d'air) :
  - RAL 9005 (noir) (-9005)
  - RAL 9010 (blanc) (-9010)
  - Dans une autre couleur RAL, au choix (moyennant supplément) (-xxxx, toujours à 4 chiffres)

**Couleur des ailettes** (élément de déflexion d'air)

Élément de déflexion d'air en matière plastique :

- Couleur similaire à RAL 9005 (noir, standard) (-L9005).
- Couleur similaire à RAL 9010 (blanc) (-L9010)

**Position des ailettes** pour jet d'air :

- Soufflage horizontal d'un côté vers la gauche (-L, standard pour air extrait)
- Soufflage horizontal d'un côté vers la droite (-R)
- Soufflage horizontal des deux côtés (-B, standard pour air soufflé)

**Longueur / version** :

Version individuelle (-N)

- Longueur L = 1000 mm (-N-01000)
- Longueur L = 1500 mm (-N-01500)
- Longueur (L) en mm, au choix (-N xxxxx) (toujours à 5 chiffres).  
(La version individuelle, longueur L ≥ 400 mm à ≤ 1500 mm, peut être équipée d'un plénum de raccordement, pièce borgne possible à partir d'une longueur ≥ 200 mm).

Version en bande (-B)

- Longueur (L) en mm, au choix, en bande (-B-xxxxx) (toujours à 5 chiffres).  
(Division en longueurs selon standard SCHAKO).  
Longueur d'élément individuel max. 1500 mm. Avec élément de déflexion d'air double (1 x par raccordement) et élément de raccordement, livrés non montés. Pour la fixation des diffuseurs à fentes, des éléments de déflexion d'air doubles sont montés au niveau des points de jonction (livrés non montés, montage par le client).

**Montage**:

- Sans raccordement (-00)
  - Le diffuseur à fentes n'est **pas** raccordé au plénum de raccordement
  - Standard pour la pièce borgne (-BS) et l'équerre de fixation (-BW)
- Montage à vis cachées avec plénum (-VM, standard)
  - Le diffuseur à fentes est raccordé au plénum de raccordement en usine
  - Le diffuseur à fentes est fixé sur le boîtier du plénum de raccordement (partie frontale) à l'aide de vis cachées
- Étrier de serrage (-KB)
  - Seulement possible sans plénum de raccordement
  - Les vis et les étriers de serrage sont livrés non montés (paire)
  - Possible pour les versions DSXL-...-P0 et DSXL-...-PB
  - Impossible pour la version DSXL-...-S0
  - Le diffuseur à fentes est fixé sur l'étrier de serrage à l'aide de vis cachées (comprises dans la livraison)
  - Pour le montage, un accès au diffuseur par l'arrière n'est pas nécessaire !
- Suspension à l'aide de trous de montage
  - Version :
    - Dans la pièce borgne (-BS)
    - Dans l'équerre de fixation (-BW, paire)
  - Seulement possible sans plénum de raccordement
  - Le diffuseur à fentes est fixé à l'aide de 4 suspensions

**Accessoires :**

- Plénum de raccordement (-ASK-22), en tôle d'acier galvanisée (-SV).
  - Version (nombre de fentes) :
    - À 1 fente (-1)
    - À 2 fentes (-2)
    - À 3 fentes (-3)
    - À 4 fentes (-4)
  - Version individuelle / en bande :
    - Version individuelle (-N, longueur du plénum KL max. 1500 mm)
    - Version en bande (-B, division en longueurs selon standard SCHAKO pour version en bande)
  - Longueur :
    - Longueur L = 1000 mm (-01000) (KL = 997 mm).
    - Longueur L = 1500 mm (-01500) (KL = 1497 mm).
    - Longueur (L/BL) en mm, au choix (-xxxx, toujours à 5 chiffres) (longueur du plénum KL = L-3 / longueur totale du plénum GKL = BL-3, la version individuelle longueur L = ≥400 mm à ≤1500 mm peut être équipée d'un plénum de raccordement)
  - Montage du plénum :
    - Sans raccordement (-00) (non raccordé au diffuseur à fentes, les vis sont livrées non montées)
    - Montage à vis cachées (-VM, standard) (raccordé au diffuseur à fentes en usine)
  - Clapet d'étranglement :
    - Sans clapet d'étranglement (-DK0) (standard)
    - Avec clapet d'étranglement et réglage par câble de commande (-DK2), en tôle d'acier galvanisée, dans le manchon de raccordement, ajustable, pour une régulation facile du débit d'air
  - Joint à lèvres en caoutchouc :
    - Sans joint à lèvres en caoutchouc (-GD0, standard)
    - Avec joint à lèvres en caoutchouc spécial (-GD1) sur le manchon de raccordement
  - Isolation :
    - Sans isolation (-I0, standard)
    - Avec isolation à l'intérieur (-Ii), isolation thermique à l'intérieur du plénum de raccordement.
    - Avec isolation à l'extérieur (-Ia), isolation thermique à l'extérieur du plénum de raccordement.
  - Hauteur du plénum :
    - Hauteur standard du plénum (-KHS).
    - Hauteur du plénum en mm, au choix (-xxx, toujours à 3 chiffres) (hauteur minimale [GH] avec position de manchon S1+S2 = et col du plénum standard = diamètre du manchon ØD + 82 mm / avec position de manchon S0 = 180 mm).
  - Col du plénum
    - Col du plénum standard (KVS = 45 mm) (-KVS)
    - Rallonge pour le col du plénum en mm, au choix (-xxx, toujours à 3 chiffres). Col du plénum (non ajustable) possible entre ≥45 mm et 200 mm.
  - Position de manchon :
    - Manchon sur le dessus (-S0)
    - Manchon sur la face latérale (-S1) (standard)
    - Manchon sur la face latérale opposée (-S2)
  - Suspension avec pattes de suspension :
    - Sans écrou à river (-E0) (standard)
    - Avec écrou à river (-EM), en laiton
  - Avec tôle de répartition d'air, en tôle d'acier galvanisée
  - Tôle de liaison pour version en bande (2 par joint), en tôle d'acier galvanisée. Le nombre de suspensions (sans / avec écrous à river) par joint se réduit, passant de 4 à 2.
- Cornière d'angle (-EW-22), profilé du cadre et profilé aveugle en profilé d'aluminium extrudé. Avec des éléments de raccordement vissés de façon fixe, en tôle d'acier galvanisée.
  - Version (nombre de fentes) :
    - À 1 fente (-1)
    - À 2 fentes (-2)
    - À 3 fentes (-3)
    - À 4 fentes (-4)
  - Profilé de cadre :
    - Profilé de cadre étroit, sans profilé de bord, pour une installation invisible (-S0, standard)
    - Profilé de cadre P0, avec profilé de bord, pour une installation visible (-P0)
    - Profilé de cadre PB, avec profilé de bord, pour une installation visible (-PB)
  - Surface du cadre :
    - Aluminium anodisé couleur naturelle (-ELOX, standard pour les versions DSXL-...-P0 et DSXL-...-PB)
    - Aluminium peint (standard pour la version DSXL-...-S0 et peint dans la couleur du profilé aveugle/de l'élément de déflexion d'air) :
      - RAL 9005 (noir) (-9005)
      - RAL 9010 (blanc) (-9010)
      - Dans une couleur RAL au choix (-xxxx, toujours à 4 chiffres)
  - Couleur profilé aveugle (éléments de déflexion d'air)
    - Profilé aveugle en aluminium peint :
      - Couleur similaire à RAL 9005 (noir) (-B9005) (standard)
      - Couleur similaire à RAL 9010 (blanc) (-B9010)
      - Dans une couleur RAL au choix (-Bxxxx) (toujours à 5 chiffres)
    - Éléments de déflexion d'air (doubles), montés en usine, en matière plastique de couleur similaire à la couleur du profilé aveugle.
  - Angle entre les côtés :
    - Angle  $\alpha = 90^\circ$  (-090) (standard)
    - Angle ( $\alpha$ ) au choix (-xxx), valeurs possibles entre  $\alpha = 90^\circ$  (-090, standard) et  $170^\circ$  (-170) (toujours à 3 chiffres)
  - Longueur côté gauche (a) :
    - Longueur standard L = 300 (-000)
    - Longueur (L) en mm au choix (-xxx) (longueur minimale = longueur standard) (toujours à 3 chiffres)
  - Longueur côté droit (b) :
    - Longueur standard L = 300 (-000)
    - Longueur (L) en mm au choix (-xxx) (longueur minimale = longueur standard) (toujours à 3 chiffres)
- Pièces d'extrémité (-E0 / -ES / -EB / -EL / -ER)
  - Sans pièce d'extrémité (-E0) (standard)
  - Avec pièces d'extrémité :
    - Livrées non montées (-ES, paire) (standard)
    - Montées des deux côtés en usine (-EB)
    - Montée à gauche en usine (-EL).
    - Montée à droite en usine (-ER).

En aluminium (couleur identique à celle du cadre)

- Équerres de fixation (paire) / pièce borgne (-B0 / -BW / -BS)
    - Sans équerre de fixation / sans pièce borgne (-B0)
    - Avec équerre de fixation (-BW), pour fonctionnement en mode de transfert :
      - En tôle d'acier galvanisée
      - Seulement possible sans plénum de raccordement
      - Possible à partir d'une longueur  $L \geq 200$  mm
    - Avec pièce borgne (-BS) :
      - En tôle d'acier galvanisée
      - Seulement possible sans plénum de raccordement
      - Possible à partir d'une longueur  $L \geq 200$  mm
- Pour les versions -BW et -BS en bande, les éclisses d'assemblage supplémentaires sont livrées non montées.