



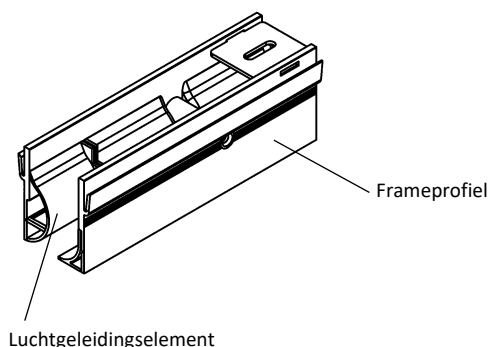
DSXL
Spleetdoorlaat

Inhoud

Overzicht productvarianten..... 2
 Functie en gebruik..... 2
 Uitvoeringen..... 3
 Montage..... 3
 Lamellenstand voor luchtstraal..... 4
 Verwerking..... 5
 Toebehoren..... 6
 Afmetingen..... 7
 Toebehoren afmetingen..... 8
 Montage..... 18
 Inbouwvariant..... 19
 Technische gegevens..... 20
 Legende..... 23
 Bestelsleutel spleetdoorlaat..... 24
 Bestelsleutel aansluitkast..... 25
 Bestelsleutel hoeksteun..... 26
 Aanbestedingstekst..... 27

OVERZICHT PRODUCTVARIANTEN

DSXL-...-Z-... (luchttoevoer)/DSXL-...-A-... (luchtafvoer)



FUNCTIE EN GEBRUIK

De smalle spleetdoorlaat DSXL-...-S0 is geschikt **voor de inbouw in gesloten plafondsyste**men, in ruimtes met een hoogte van 2,6 - 4 m. In paneelplafonds maakt het gebruik van het zwarte (RAL 9005) luchtgeleidingselement een **nagenoeg onzichtbare installatie** van de spleetdoorlaat mogelijk. Voor de plaatsing van de plafondplaten zijn de uitvoeringen DSXL-...-P0 en DSXL-...-PB met oplegprofiel geschikt.

De **hoge inductie** garandeert bij koeling een snelle vermindering van de luchtafvoersnelheid en het temperatuurverschil. De luchtafvoer kan ook in ingebouwde toestand, vanuit de ruimte worden ingesteld. Daarbij blijft de vrije doorsnede altijd even groot. Drukverlies en geluidsniveau wijzigen niet. Het is mogelijk om de luchtstroomgeleiding achteraf aan gewijzigde ruimtecondities aan te passen. Voor de verstelling moeten de afzonderlijke luchtgeleidingselementen worden uitgetrokken, in de gewenste luchtrichting worden gedraaid en worden teruggeplaatst. Er is een eenzijdige of tweezijdige horizontale luchtstroomgeleiding mogelijk. Als bij de bestelling de gewenste luchtstroomgeleiding wordt aangegeven, dan wordt deze in de fabriek ingesteld. Zonder informatie wordt het luchtgeleidingselement in stand B (aan beide zijden horizontaal uitblazend) ingesteld.

De stabiele luchtstraal maakt het mogelijk een VVS-installatie te gebruiken. Zelfs bij een luchtvolume van 40 % blijft de stroom nog stabiel.

De aangebouwde aansluitkast met luchtverdeelplaat zorgt voor een gelijkmatige belasting van de doorlaat. Tegen meerprijs kan in de aansluitaftakking een van onderen verstelbare klep voor de regeling van de luchthoeveelheid worden aangebracht. Ook kan de aansluitkast aan de binnenkant, respectievelijk de buitenkant, worden geïsoleerd. Een aansluiting aan klimalampjes is mogelijk (prijs op aanvraag).

De spleetdoorlaat DSXL wordt standaard met verdekte montage geleverd.

Bij spleetroosters in banduitvoering met verdekte montage is de bevestiging om de helft gunstiger dan bij de uitvoering zonder verdekte montage.

Ophanging van de doorlaat

Voor de ophanging van de doorlaat zijn aan de aansluitkast ophanggaten aangebracht (zie pagina 13 + 14. Deze ophanggaten kunnen tegen meerprijs van popschroeven M4 (-EM) worden voorzien.

UITVOERINGEN

DSXL-1-...	met 1 spleet
DSXL-2-...	met 2 spleten
DSXL-3-...	met 3 spleten
DSXL-4-...	met 4 spleten
DSXL-...-Z	luchttoevoer
DSXL-...-A	luchtafvoer (met luchtgeleidingselementen)
DSXL-...-S0	met smal frameprofiel, zonder oplegprofiel, voor een onzichtbare installatie (standaard)
DSXL-...-P0	met frameprofiel P0, met oplegprofiel, voor een zichtbare installatie
DSXL-...-PB	met frameprofiel PB, met oplegprofiel, voor een zichtbare installatie
DSXL-...-L	luchtgeleidingselementen horizontaal eenzijdig links uitblazend
DSXL-...-R	luchtgeleidingselementen horizontaal eenzijdig rechts uitblazend
DSXL-...-B	luchtgeleidingselementen horizontaal aan beide zijden uitblazend (standaard)
DSXL-...-N	enkele uitvoering (lengte max. 1500 mm)
DSXL-...-B	banduitvoering (lengteverdeling SCHAKO-standaard bij banduitvoering, enkel element lengte max. 1500 mm). Voor de arrêtering van de spleetdoorlaten worden aan de stootplaats- en dubbele luchtgeleidingselementen (los geleverd, montage ter plaatse) geplaatst.

MONTAGE

Zonder verbinding (-00)

- Spleetdoorlaat en aansluitkast zijn **niet** met elkaar verbonden
- Standaard bij het blindstuk (-BS) en bij de bevestigingshoek (-BW)

verdekte montage met kast (-VM, standaard)

- Spleetdoorlaat en aansluitkast zijn in de fabriek met elkaar verbonden
- De spleetdoorlaat wordt met verdekte schroeven op de aansluitkastbehuizing (voorzijde) bevestigd

Klembeugel (-KB)

- Alleen zonder aansluitkast mogelijk
- Schroeven en klembeugels worden los geleverd (paar).
- Mogelijk bij de uitvoeringen DSXL-...-P0 en DSXL-...-PB
- Niet mogelijk bij uitvoering DSXL-...-S0
- De spleetdoorlaat wordt met verdekte schroeven (in de leveringsomvang) op de klembeugel bevestigd
- **Voor de montage is geen toegang langs achteren vereist!**

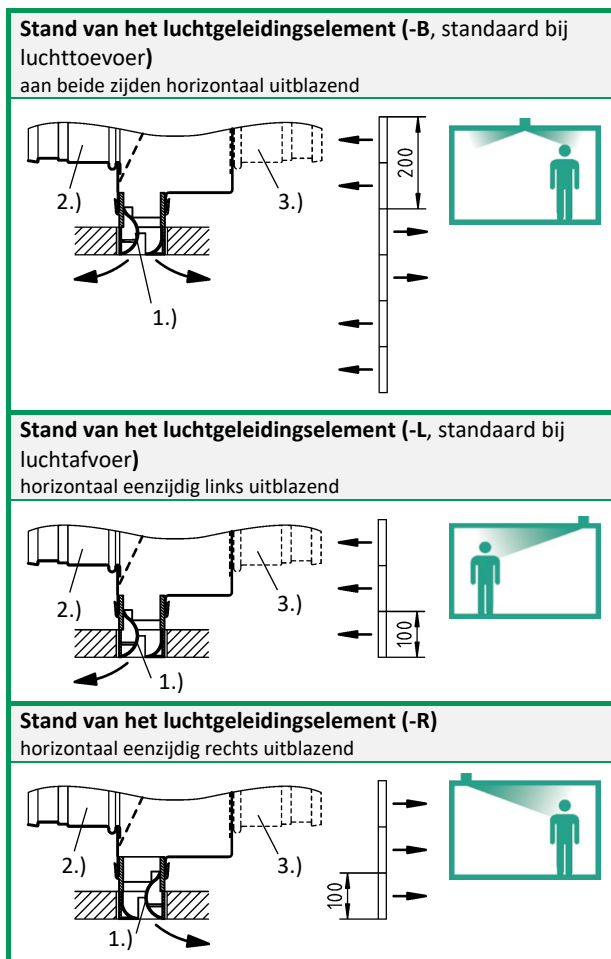
Ophanging via bevestigingsgaten

- Uitvoering:
 - in het blindstuk (-BS)
 - in de bevestigingshoek (-BW, paar)
- Alleen zonder aansluitkast mogelijk
- De spleetdoorlaat wordt aan 4 haken bevestigd

LAMELLENSTAND VOOR LUCHTSTRAAL

Bij een uitvoering met meerdere spleten worden alle naast elkaar liggende luchtgeleidingselementen in één uitblaasrichting geplaatst.

Luchttoevoer en luchtafvoer met luchtgeleidingselement.



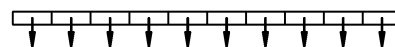
- 1.) luchtgeleidingselement
- 2.) Aftakking zijdelings (-S1)
- 3.) Aftakkingen zijdelings tegenover elkaar (-S2)

Er moeten steeds min. 2 elementen achter elkaar in een richting uitblazen, anders ontstaat er geen stabiele horizontale luchtstroomgeleiding.

LUCHTSTROOMGELEIDING

DSXL-1 tot 4-...-L/-R (horizontaal eenzijdig links of rechts uitblazend)

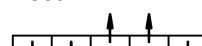
L=500 -1500



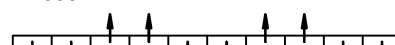
Alle luchtgeleidingselementen worden in één richting ingesteld.

DSXL-1-...-B (aan beide zijden horizontaal uitblazend)

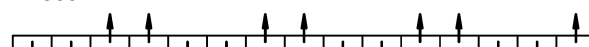
L=500



L=1000



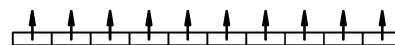
L=1500



Er moeten telkens 2 rijen luchtgeleidingselementen rechts, 2 rijen luchtgeleidingselementen links etc. zijn ingesteld. Bij L=500 en L=1500 moet de laatste rij luchtgeleidingselementen in de tegenovergestelde richting van de vorige worden geplaatst.

DSXL-2-...-B (aan beide zijden horizontaal uitblazend)

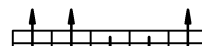
L=500 -1500



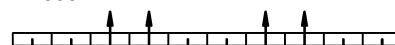
Er moeten telkens de volledige sleufrijen in een richting worden ingesteld.

DSXL-3-...-B (aan beide zijden horizontaal uitblazend)

L=500



L=1000



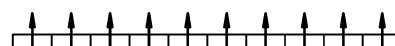
L=1500



Er moeten telkens 2 rijen luchtgeleidingselementen rechts, 2 rijen luchtgeleidingselementen links etc. zijn ingesteld. Bij L=500 en L=1500 moet de laatste rij luchtgeleidingselementen in de tegenovergestelde richting van de vorige worden geplaatst.

DSXL-4-...-B (aan beide zijden horizontaal uitblazend)

L=500 -1500



Opgelet: er moeten telkens 2 volledige rijen spleten in telkens een richting zijn ingesteld.

De luchtstroomgeleiding -LIII wordt standaard bij de luchtafvoervoorvoering geleverd. Een andere luchtstraalgeleiding is mogelijk op vraag van de klant.

VERWERKING

Frameoppervlak

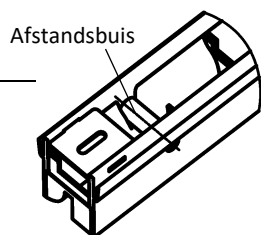
- Aluminium natuurlijke tint geanodiseerd (-ELOX, standaard bij uitvoering DSXL-...-P0 en DSXL-...-PB)
- Aluminium gelakt (standaard bij uitvoering DSXL-...-S0 en gelakt zoals de lamellenkleur van het luchtgeleidingselement):
 - RAL 9005 (zwart) (-9005)
 - RAL 9010 (wit) (-9010)
 - in een andere RAL-kleur, vrij te kiezen (tegen meerprijs) (-xxxx, altijd 4 cijfers)

Lamellenkleur (luchtgeleidingselement)

- kunststof:
 - kleur gelijkaardig aan RAL 9005 (zwart, standaard) (-L9005)
 - kleur gelijkaardig aan RAL 9010 (wit) (-L9010)
- Inbouwstand voor luchtgeleidingselement:
 - Inbouwstand standaard voor luchttoevoer (stand van het luchtgeleidingselement -B)
 - Inbouwstand standaard voor luchtafvoer (stand van het luchtgeleidingselement -L)
 - Inbouwstand voor luchttoevoer en luchtafvoer (stand van het luchtgeleidingselement -R)
- Dubbele luchtgeleidingselementen bij banduitvoering (los meegeleverd)

Afstandsbuis

- aluminium



Verbindingselement

- voor banduitvoering
- voor verbinding tussen (zie pagina 15):

DSXL-...-ASK	met	DSXL-...-ASK	actief - actief
DSXL-...-ASK	met	DSXL-...-BW	actief - actief
DSXL-...-ASK	met	DSXL-...-BS	actief - passief
DSXL-...-BW	met	DSXL-...-BW	actief - actief
DSXL-...-BW	met	DSXL-...-BS	actief - passief
DSXL-...-BS	met	DSXL-...-BS	passief - passief

- uit verzinkt plaatstaal.
- standaard los geleverd

TOEBEHOREN

Aansluitkast (-ASK-22)

- Uitvoering (aantal spleten):
 - 1 spleet (-1)
 - 2 spleten (-2)
 - 3 spleten (-3)
 - 4 spleten (-4)
- Enkele / banduitvoering:
 - enkele uitvoering (-N, kastlengte KL max. 1500 mm)
 - banduitvoering (-B, lengteverdeling SCHAKO-standaard bij banduitvoering)
- Lengte:
 - lengte L = 1000 mm (-01000) (KL = 997 mm)
 - lengte L = 1500 mm (-01500) (KL = 1497 mm)
 - lengte (L/BL) in mm, vrij te kiezen (-xxxx, altijd 5 cijfers) (kastlengte KL = L-3/totale kastlengte GKL = BL-3, enkele uitvoering lengte L = ≥ 400 mm tot ≤ 1500 mm kan met aansluitkast worden uitgerust)
- Kastmontage:
 - zonder verbinding (-00) (niet met de spleetdoorlaat verbonden, schroeven los geleverd)
 - verdeckte montage (-VM) (in de fabriek met de spleetdoorlaat verbonden)
- Materiaal:
 - verzinkt plaatstaal (-SV) (standaard)
- Regelklep:
 - zonder regelklep (-DK0) (standaard)
 - met regelklep en trekkabelverstelling (-DK2), uit verzinkt plaatstaal, in de aansluitaftakking, verstelbaar, voor de eenvoudige regeling van de luchthoeveelheid.
- Rubberen lippendichting:
 - zonder rubberen lippendichting (-GD0) (standaard)
 - met rubberen lippendichting (-GD1), uit speciaal rubber, aan de aansluitaftakking
- Isolatie:
 - zonder isolatie (-I0) (standaard)
 - met isolatie binnen (-ii), thermische isolatie aan de binnenkant van de aansluitkast
 - met isolatie buiten (-Ia), thermische isolatie aan de buitenkant van de aansluitkast
- Kasthoogte:
 - kasthoogte standaard (-KHS)
 - kasthoogte in mm, vrij te kiezen (-xxx, altijd 3 cijfers) (minimale hoogte [GH] bij aftakingspositie S1+S2 en standaardkasthals = aftakingsdiameter $\varnothing D + 82$ mm/bij aftakingspositie S0 = 180 mm)
- Kasthals:
 - kasthals standaard (-KVS) (KVS = 45 mm)
 - Kasthalsverlenging in mm, vrij te kiezen (-xxx, altijd 3 cijfers). Kasthals (niet verstelbaar) van ≥ 45 mm tot 200 mm mogelijk
- Aftakingspositie:
 - aftakkingen van boven (-S0)
 - aftakkingen zijdelings (-S1) (standaard)
 - Aftakkingen zijdelings tegenover elkaar (-S2) (alleen bij DSXL-1-... en DSXL-2-... mogelijk)
- Aftakingsdiameter:
 - aftakingsdiameter standaard (-SDS)
 - aftakingsdiameter ($\varnothing D$) in mm, vrij te kiezen (-xxx, altijd 3 cijfers)
- Ophanging:
 - zonder popschroef (-E0) (standaard)
 - met popschroef (-EM), uit messing
- met luchtverdeelplaat, uit verzinkt plaatstaal, alleen bij uitvoering met aftakkingen van boven
- Verbindingsplaat bij banduitvoering (per stootplaats 2x), uit verzinkt plaatstaal. Het aantal ophangingen (zonder / met popschroeven) per stootplaats vermindert van 4x naar 2x.

Hoeksteun (-EW-22)

- Uitvoering (aantal spleten):
 - 1 spleet (-1)
 - 2 spleten (-2)
 - 3 spleten (-3)
 - 4 spleten (-4)
- Frameprofiel:
 - smal frameprofiel, zonder oplegprofiel, voor een onzichtbare installatie (-S0, standaard)
 - frameprofiel P0, met oplegprofiel, voor een zichtbare installatie (-P0)
 - frameprofiel PB, met oplegprofiel, voor een zichtbare installatie (-PB)
- Frameoppervlak:
 - Aluminium natuurlijke tint geanodiseerd (-ELOX, standaard bij uitvoering DSXL-...-P0 en DSXL-...-PB)
 - Aluminium gelakt (standaard bij uitvoering DSXL-...-S0 en gelakt zoals de kleur van het blindprofiel/luchtgeleidingselement):
 - RAL 9005 (zwart) (-9005)
 - RAL 9010 (wit) (-9010)
 - in een RAL-kleur, vrij te kiezen (-xxxx, altijd 4 cijfers)
- Kleur blindprofiel (luchtgeleidingselementen)
 - Blindprofiel uit gelakt aluminium:
 - in de kleur gelijkaardig aan RAL 9005 (zwart) (-B9005) (standaard)
 - in de kleur gelijkaardig aan RAL 9010 (wit) (-B9010)
 - in een RAL-kleur, vrij te kiezen (-Bxxxx) (altijd 5 cijfers)
 - luchtgeleidingselement (dubbel), in de fabriek gemonteerd, uit kunststof gelijkaardig aan de kleur van het blindprofiel
- Hoek tussen de benen:
 - hoek $\alpha = 90^\circ$ (-090, standaard)
 - hoek (α) naar keuze (-xxx), waarde van de hoek tussen $\alpha = 90^\circ$ (-090, standaard) tot 170° (-170) mogelijk (altijd 3 cijfers)
- Beenlengte links (a):
 - standaardlengte L = 300 (-000)
 - lengte (L) in mm, vrij te kiezen (-xxx) (minimale lengte = standaardlengte) (altijd 3 cijfers)
- Beenlengte rechts (b):
 - standaardlengte L = 300 (-000)
 - lengte (L) in mm, vrij te kiezen (-xxx) (minimale lengte = standaardlengte) (altijd 3 cijfers)
- met verbindingselement, vastgeschroefd:
 - uit verzinkt plaatstaal

Eindstukken (-E0/-ES/-EB/-EL/-ER)

- zonder eindstukken (-E0) (standaard)
- met eindstukken, uit aluminium (kleur zoals frame):
 - los geleverd (-ES, paar) (standaard)
 - aan beide zijden in de fabriek gemonteerd (-EB)
 - links in de fabriek gemonteerd (-EL)
 - rechts in de fabriek gemonteerd (-ER)

Bevestigingshoek (paar)/blindstuk (-B0/-BW/-BS)

- zonder bevestigingshoek/zonder blindstuk (-B0)
- met bevestigingshoek (-BW), voor overstroomodus:
 - uit verzinkt plaatstaal
 - alleen zonder aansluitkast mogelijk
 - vanaf lengte L ≥ 200 mm mogelijk
- met blindstuk (-BS):
 - uit verzinkt plaatstaal
 - alleen zonder aansluitkast mogelijk
 - vanaf lengte L ≥ 200 mm mogelijk

Bij uitvoering -BW en -BS als band worden extra verbindingsslussen los meegeleverd.

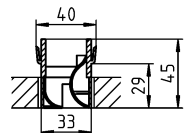
AFMETINGEN

Afmetingen frameprofiel

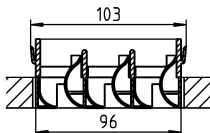
Smal frameprofiel "S0" (standaard)

Voor de **onzichtbare** installatie in de naad van paneelplafonds.

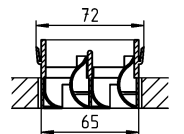
DSXL-1-...-S0



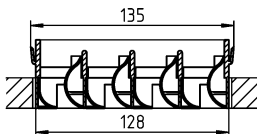
DSXL-3-...-S0



DSXL-2-...-S0



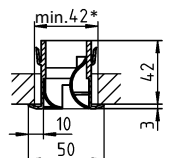
DSXL-4-...-S0



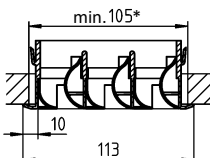
Frameprofiel "P0" (met oplegprofiel)

Voor de **zichtbare** installatie in paneelplafonds.

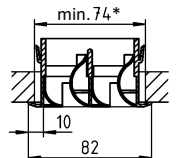
DSXL-1-...-P0



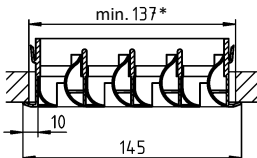
DSXL-3-...-P0



DSXL-2-...-P0



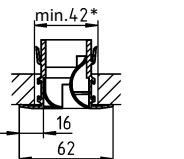
DSXL-4-...-P0



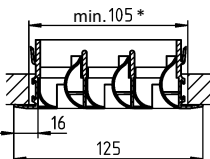
Frameprofiel "PB" (met oplegprofiel)

Voor de **zichtbare** installatie in paneelplafonds.

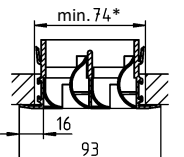
DSXL-1-...-PB



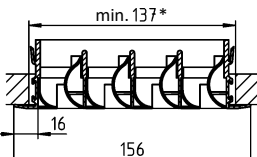
DSXL-3-...-PB



DSXL-2-...-PB

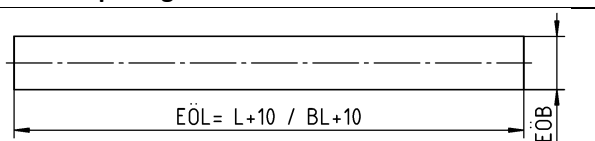


DSXL-4-...-PB



* EÖB = inbouwopening breedte (min. afmeting)

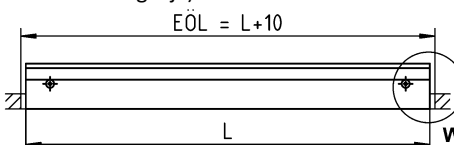
Inbouwopening



Lengteverdeling spleetdoorlaat

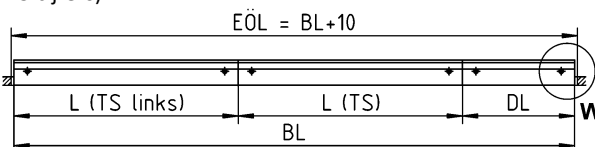
ENKELE UITVOERING (-N)

- lengte L = 1000 mm (-N-01000)
- lengte L = 1500 mm (-N-01500)
- lengte (L) in mm, vrij te kiezen (-N-xxxxx) (altijd 5 cijfers) (enkele uitvoering lengte $L \geq 400$ mm tot ≤ 1500 mm kan met aansluitkast worden uitgerust, blindstuk vanaf lengte ≥ 200 mm mogelijk)



BANDUITVOERING (-B)

- lengte (BL) in mm, vrij te kiezen, als band (-B-xxxxx) (altijd 5 cijfers)



Lengteverdeling volgens SCHAKO-standaard:

Bij de uitvoering van de spleetdoorlaat DSXL als band wordt de totale lengte BL in bouw lengten (deelstukken) van **1000 mm of 1500 mm** (standaard) samengesteld. De verschilstukken DL worden in de bouw lengten ≥ 400 mm tot < 1500 mm uitgevoerd. De verschilstukken van ≥ 200 mm tot < 400 mm worden als blindstuk zonder aansluitkast uitgevoerd.

Voor de arrêtering van de spleetdoorlaten worden aan de stootplaatsen dubbele luchtgeleidingselementen (los geleverd, montage ter plaatse) geplaatst.

TS	= tussenstuk
TS links	= tussenstuk links
L	= lengte
DL	= verschillengte
BL	= bandlengte
EÖB	= inbouwopening breedte
EÖL	= inbouwopening lengte ($EÖL = L+10/BL+10$)

Eindstukken detail W, zie pagina 8.

TOEBEHOREN AFMETINGEN

Eindstukken (-E0/-ES/-EB/-EL/-ER)

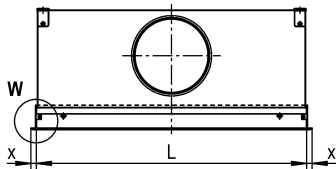
- zonder eindstukken (-E0) (standaard)
- met eindstukken, uit aluminium (kleur zoals frame):
 - los geleverd (-ES, paar) (standaard)
 - aan beide zijden in de fabriek gemonteerd (-EB)
 - links in de fabriek gemonteerd (-EL)
 - rechts in de fabriek gemonteerd (-ER)

Om de indruk van een frame rondom te bereiken, kunnen vooraan eindstukken worden aangebracht.

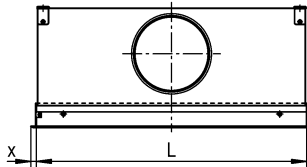
voor DSXL-...-S0: voor DSXL-...-P0: voor DSXL-...-PB:



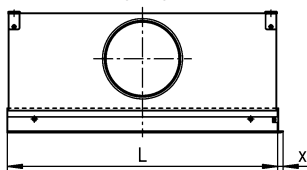
Eindstuk aan beide zijden (-EB)



Eindstuk links (-EL)



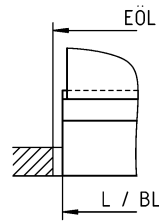
Eindstuk rechts (-ER)



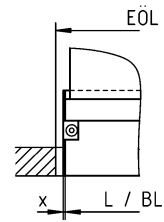
Detail W

DSXL-...-S0

zonder eindstukken

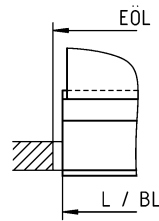


met eindstukken

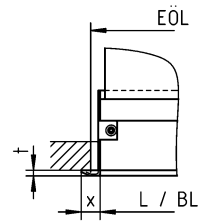


DSXL-...-P0 / DSXL-...-PB

zonder eindstukken



met eindstukken



	x	t
DSXL-...-S0	1	-
DSXL-...-P0	10	3
DSXL-...-PB	16	2,5

Inbouwopening in de lengte:

EÖL = L + 10 of BL + 10

Bevestigingshoek (paar)/blindstuk (-B0/-BW/-BS)

- zonder bevestigingshoek/zonder blindstuk (-B0)
- met bevestigingshoek (-BW), voor overstroombmodus:
 - uit verzinkt plaatstaal
 - alleen zonder aansluitkast mogelijk
 - vanaf lengte L ≥ 200 mm mogelijk
- met blindstuk (-BS):
 - uit verzinkt plaatstaal
 - alleen zonder aansluitkast mogelijk
 - vanaf lengte L ≥ 200 mm mogelijk

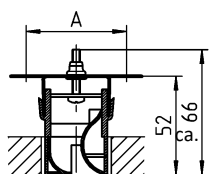
Bij uitvoering -BW en -BS als band worden extra verbindingsslussen los meegeleverd.

Montage met ophanging via bevestigingsgaten (4x) (zie pagina 18).

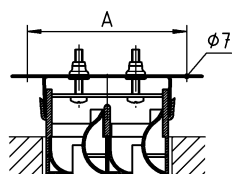
Bevestigingshoek (-BW)

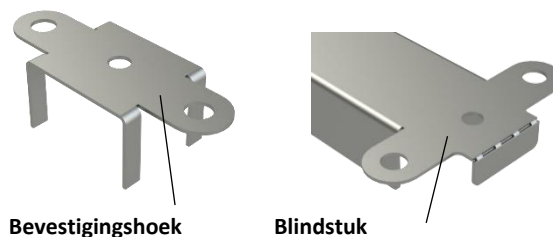
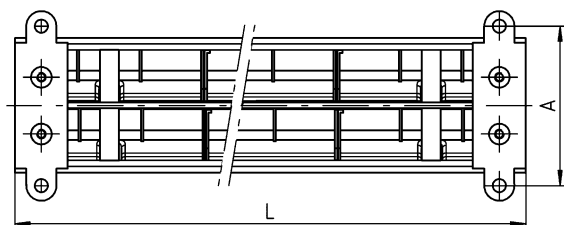
DSXL-1-...-BW

(1 spleet)


DSXL-2 tot 4-...-BW

(2 tot 4 spleten)


DSXL-1-...-BW (1 spleet)

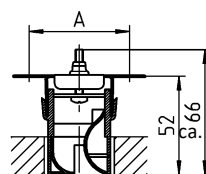
DSXL-2 tot 4-...-BW (2 tot 4 spleten)

Bevestigingshoek
Blindstuk

	DSXL-1-...	DSXL-2-...	DSXL-3-...	DSXL-4-...
A	54	84	116	147

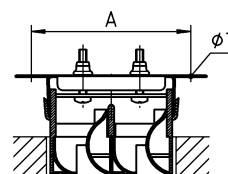
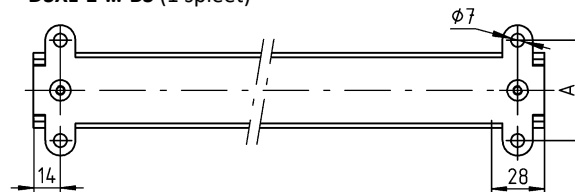
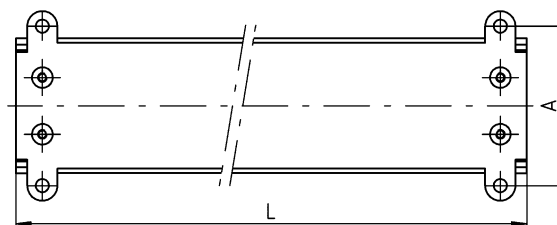
Blindstuk (-BS)

DSXL-1-...-BS

(1 spleet)


DSXL-2 tot 4-...-BS

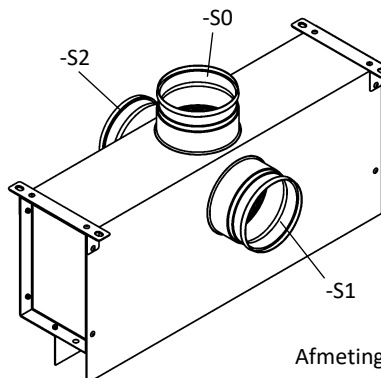
(2 tot 4 spleten)


DSXL-1-...-BS (1 spleet)

DSXL-2 tot 4-...-BS (2 tot 4 spleten)


Aansluitkast (-ASK-22)

Aftakkingspositie

- S0 = Aftakkingen van boven
- S1 = aftakking zijdelings (standaard)
- S2 = Aftakkingen zijdelings tegenover elkaar



Afmetingen aansluitkast
zie pagina 10 tot 12.

AANSLUITKAST – ENKELE UITVOERING (-N)

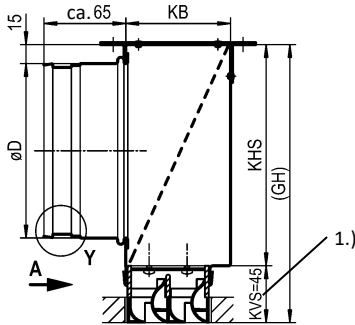
Aansluitkast (-ASK-22-...-N-...-VM-...-S1/S2-...)

Met verdekte montage. Met aftakkingen zijdelings of zijdelings tegenover elkaar.

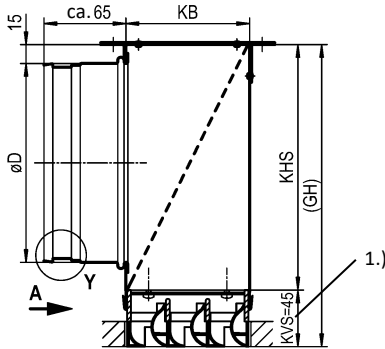
De spleetdoorlaat wordt met verdekte schroeven op de aansluitkastbehuizing (voorzijde) bevestigd.

met aftakkingen aan de zijkant (-S1, standaard)

DSXL-1/2-...-ASK-22-...-N-...-VM-...-S1-... (1 spleet + 2 spleten)

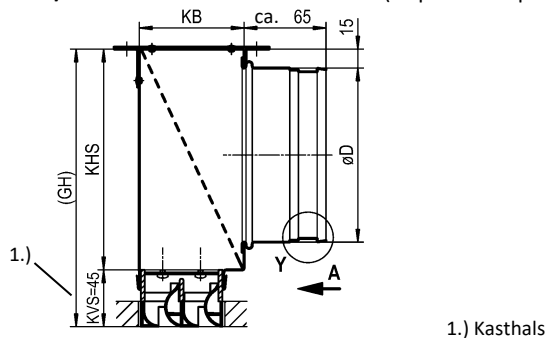


DSXL-3/4-...-ASK-22-...-N-...-VM-...-S1-... (3 spleten + 4 spleten)



met aftakkingen aan de zijkant tegenover elkaar (-S2)

DSXL-1/2-...-ASK-22-...-N-...-VM-...-S2-... (1 spleet + 2 spleten)



1.) Kasthals

Leverbare afmetingen aansluitkast (ASK-22-...-N-...-VM-...-S1/S2-...)

	KB	GH	KHS	øD		
				L ≥ 400 tot L ≤ 500	L > 500 tot L ≤ 1000	L > 1000 tot L ≤ 1500
DSXL-1	83	220	175	1 x ø138	1 x ø138	2 x ø138
DSXL-2	83	220	175	1 x ø138	2 x ø138	2 x ø138
DSXL-3	98	240	195	1 x ø158	2 x ø158	3 x ø158
DSXL-4	130	280	235	1 x ø198	2 x ø198	3 x ø198

L	KL	EÖL
1000	997	1010
1500	1497	1510

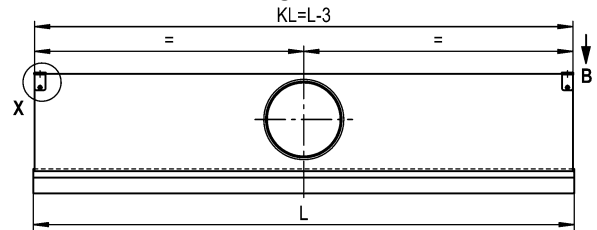
Lengteverdeling aansluitkast (-ASK-21-...-N)

- lengte L = 1000 mm (-N-01000) (kastlengte KL = 997 mm)
- lengte L = 1500 mm (-N-01500) (kastlengte KL = 1497 mm)
- lengte (L) in mm, vrij te kiezen (-N-xxxxx) (altijd 3 cijfers) (Kastlengte KL = L-3, enkele uitvoering lengte L = ≥400 mm tot ≤1500 mm kan met aansluitkast worden uitgerust.)

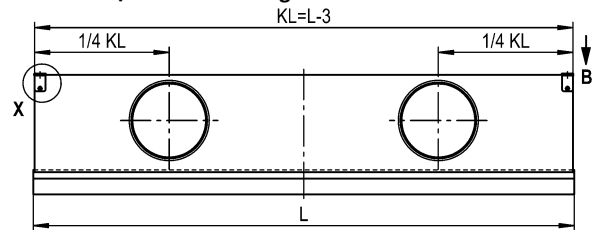
Aftakingspositie:

Aftakkingen zijdelings (-S1)/aftakkingen zijdelings tegenover elkaar (-S2)

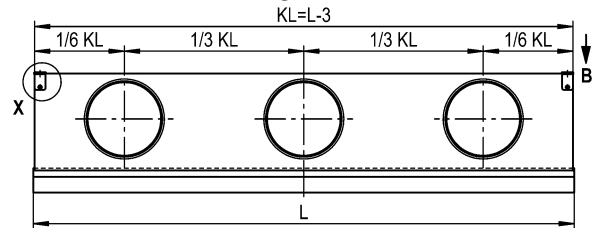
Aanzicht A / met 1 aftakking



Aanzicht A / met 2 aftakkingen



Aanzicht A / met 3 aftakkingen



Kasthoogtevermindering (tegen meerprijs)

- bij aftakingspositie -S1/-S2 en standaardkasthals: minimale hoogte [GH] = aftakingsdiameter øD + 82 mm

Kasthalsverlenging

- Kasthals standaard (KVS = 45 mm) (-KVS)
- Kasthalsverlenging in mm, vrij te kiezen (-xxx, altijd 3 cijfers) kasthals (niet verstelbaar) van ≥45 mm tot 200 mm mogelijk.

Aftakingsdiameter:

- Aftakingsdiameter standaard (-SDS)
- Aftakingsdiameter (øD) in mm, vrij te kiezen (-xxx, altijd 3 cijfers)

Tussenlengten en andere aftakingsdiameters op aanvraag.

Opgelot: het max. draaimoment van de bevestigingschroef bedraagt 0,5 Nm.

EÖB = inbouwopening breedte (zie pagina 7)

EÖL = inbouwopening lengte (EÖL = L+10/BL+10)

Positieophanging aanzicht B, zie pagina 13.

Aansluitkastophanging detail X, zie pagina 14.

Rubberen lippendichting detail Z zie pagina 16.

Montage zie pagina 18.

Banduitvoering aansluitkast, zie pagina 12.

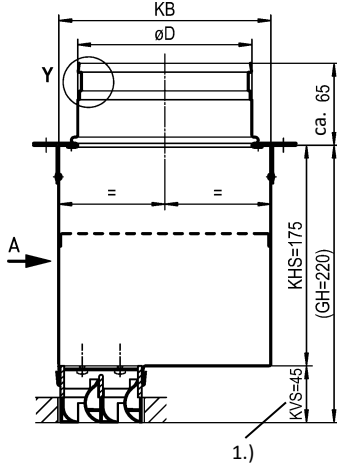
AANSLUITKAST - ENKELE UITVOERING (-N)

Aansluitkast (-ASK-22-...-N-...-VM-...-S0-...)

Met verdekte montage. Met aftakkingen aan de bovenkant. De spleetdoorlaat wordt met verdekte schroeven op de aansluitkastbehuizing (voorzijde) bevestigd.

met aftakkingen aan de bovenkant (-S0)

DSXL-...-ASK-22-...-N-...-VM-...-S0-...



1.) Kasthals

Leverbare afmetingen aansluitkast (ASK-22-...-N-...-VM-...-S0-...)

	L ≥ 400 tot L ≤ 500		L > 500 tot L ≤ 1000		L > 1000 tot L ≤ 1500	
	KB	øD	KB	øD	KB	øD
DSXL-1	168	1 x ø138	168	1 x ø138	168	2 x ø138
DSXL-2	168	1 x ø138	168	2 x ø138	168	2 x ø138
DSXL-3	188	1 x ø158	188	2 x ø158	188	3 x ø158
DSXL-4	228	1 x ø198	228	2 x ø198	228	3 x ø198

L	KL	EÖL
1000	997	1010
1500	1497	1510

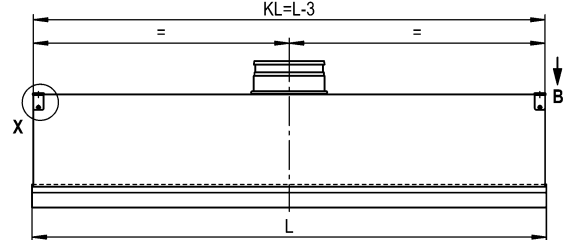
Lengteverdeling aansluitkast (-ASK-21-...-N)

- lengte L = 1000 mm (-N-01000) (kastlengte KL = 997 mm)
- lengte L = 1500 mm (-N-01500) (kastlengte KL = 1497 mm)
- lengte (L) in mm, vrij te kiezen (-N-xxxxx) (altijd 3 cijfers) (Kastlengte KL = L-3, enkele uitvoering lengte L = ≥400 mm tot ≤1500 mm kan met aansluitkast worden uitgerust.)

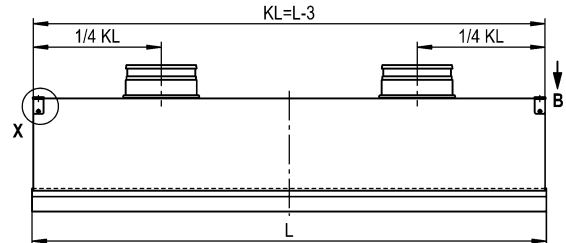
Aftakingspositie:

Aftakkingen van boven (-S0)

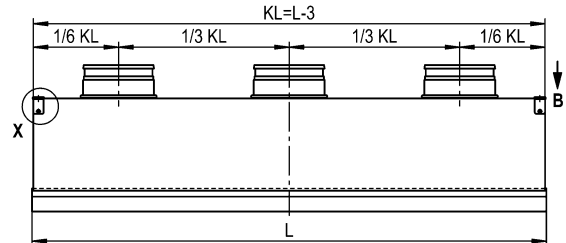
Aanzicht A / met 1 aftakking



Aanzicht A / met 2 aftakkingen



Aanzicht A / met 3 aftakkingen



Kasthoogtevermindering (tegen meerprijs)

- bij aftakingspositie -S0 en standaardkasthals: De kasthoogte [GH] kan tot 180 mm worden verminderd

Kasthalsverlenging

- Kasthals standaard (KVS = 45 mm) (-KVS)
- Kasthalsverlenging in mm, vrij te kiezen (-xxx, altijd 3 cijfers, kasthals (niet verstelbaar) van ≥45 mm tot 200 mm mogelijk)

Aftakingsdiameter:

- Aftakingsdiameter standaard (-SDS)
- Aftakingsdiameter (øD) in mm, vrij te kiezen (-xxx, altijd 3 cijfers)

Tussenlengten en andere aftakingsdiameters op aanvraag.

Opgelet: het max. draaimoment van de bevestigings-schroef bedraagt 0,5 Nm.

EÖB = inbouwopening breedte (zie pagina 7)
EÖL = inbouwopening lengte (EÖL = L+10/BL+10)

Positieophanging aanzicht B, zie pagina 13.
Aansluitkastophanging detail X, zie pagina 14.
Rubberen lippendichting detail Z zie pagina 16.
Montage zie pagina 18.
Banduitvoering aansluitkast, zie pagina 12.

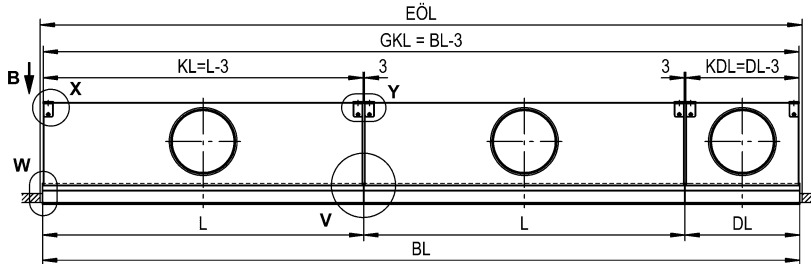
AANSLUITKAST – BANDUITVOERING (-B)

Aansluitkast (-ASK-22-...-B-...-VM-...)

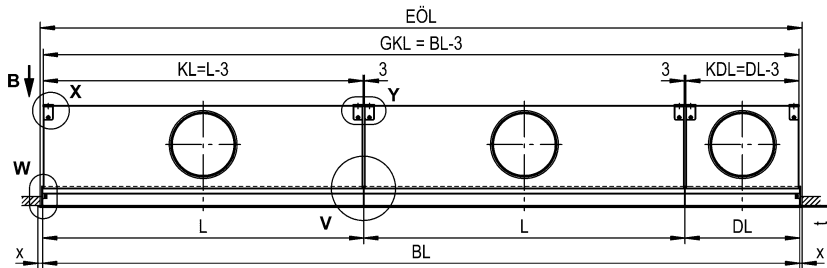
Met verdekte montage.
 De spleetdoorlaat wordt met verdekte schroeven op de aansluitkastbehuizing (voorzijde) bevestigd.

Lengteverdeling aansluitkast (-ASK-22-...-B)

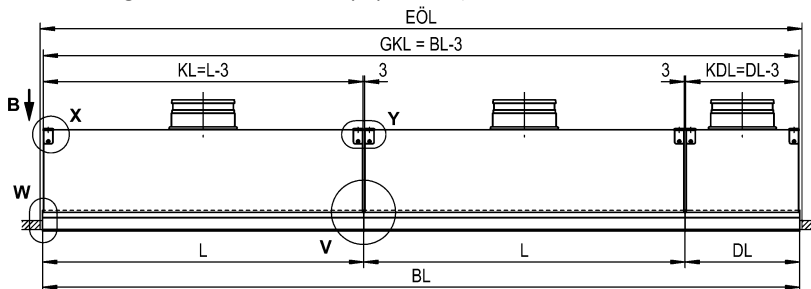
DSXL-...-ASK-22-...-B-...-VM-...-S1/-S2-...-E0
 (met aftakkingen zijdelings of zijdelings tegenover elkaar, zonder popschroef)



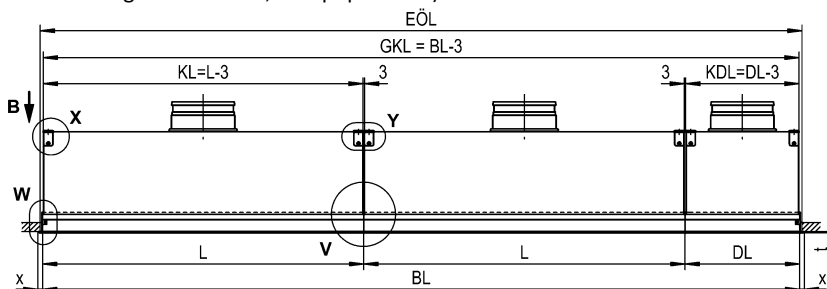
DSXL-...-ASK-22-...-B-...-VM-...-S1/-S2-...-ES/-EB/-EL/-ER
 (met aftakkingen zijdelings of zijdelings tegenover elkaar, met popschroef)



DSXL-...-ASK-22-...-B-...-VM-...-S0-...-E0
 (met aftakkingen van boven, zonder popschroef)



DSXL-...-ASK-22-...-B-...-VM-...-S0-...-ES/-EB/-EL/-ER
 (met aftakkingen van boven, met popschroef)



Lengteverdeling volgens SCHAKO-standaard

BL >1500 tot <2000:

Bij de uitvoering als band (BL > 1500 mm tot <2000 mm) wordt de totale lengte BL individueel verdeeld (verdeling op aanvraag).

BL ≥2000:

Bij de uitvoering als band BL ≥ 2000 mm wordt de totale lengte BL in standaard-bouwlengten van 1500 mm samengesteld.

De verschilstukken DL met de lengte <1500 mm tot ≥ 400 mm kunnen met een aansluitkast worden uitgerust.

Een aansluitkast (KL/KDL) met een lengte <400 mm is niet mogelijk.

De verschilstukken van <400 mm tot ≥200 mm worden als blindstuk zonder aansluitkast uitgevoerd. Een andere bandindeling op aanvraag en instructie van de klant is mogelijk. Meerdere afzonderlijke onderdelen worden met dubbele luchtgeleidingselementen (voor de montage ter plaatse, zie detail V) gearreëerd.

	x	t
DSXL-...-S0	1	-
DSXL-...-P0	10	3
DSXL-...-PB	16	2,5

Inbouwopening in de lengte:
EÖL = BL + 10

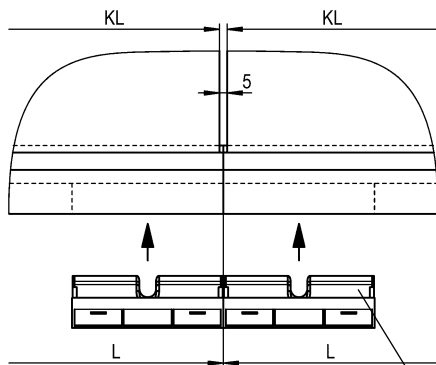
- L = lengte
- DL = verschilengte
- BL = bandlengte
- KL = lengte aansluitkast (KL = L-3)
- KDL = verschil lengte van de aansluitkast (KDL = DL-3)
- GKL = totale kastlengte (GKL = BL-3)
- EÖL = plafondopeningsmaat

Stootplaats verdekte montage, detail V, zie pagina 13.
 Aansluitkastophanging detail X/detail Y, zie pagina 14.
 Eindstukken detail W, zie pagina 8.

Positie ophanggaten aanzicht B, zie pagina 13.
 Leverbare afmetingen aansluitkast, zie pagina 10 + 11.

Schokdemper verdeckte montage (-VM)

Detail V

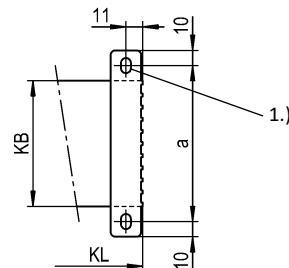


Dubbel luchtgeleidingselement los (montage ter plaatse)

Positieophanggaten

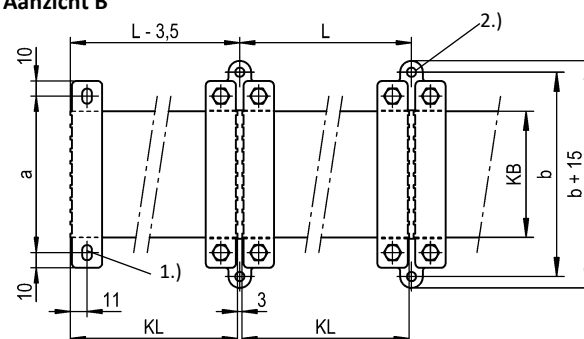
ENKELE UITVOERING

Aanzicht B



BANDUITVOERING

Aanzicht B



- 1.) Slobgat $\varnothing 6,5 \times 10$
- 2.) Verbindingsplaat

Leverbare afmetingen

Aansluiting zijdelings (-S1/-S2)

	L \geq 400 - L \leq 1500		
	KB	a	b
DSXL-1	83	103	134
DSXL-2	83	103	134
DSXL-3	98	118	150
DSXL-4	130	150	182

Verbindingsplaat



Leverbare afmetingen

Aansluiting aan de bovenkant (-S0)

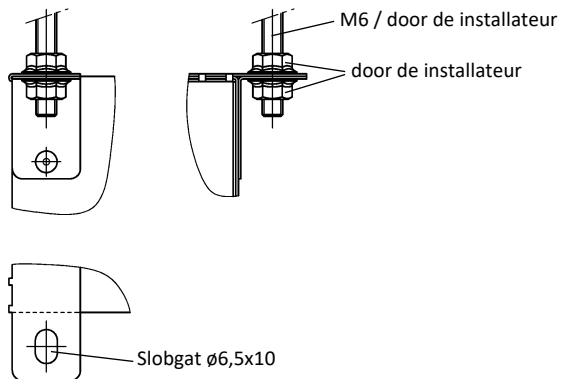
	L \geq 400 - L \leq 1500		
	KB	a	b
DSXL-1	168	188	220
DSXL-2	168	188	220
DSXL-3	188	208	240
DSXL-4	228	248	280

Ophanging aansluitkast

ENKELE UITVOERING/BANDUITVOERING

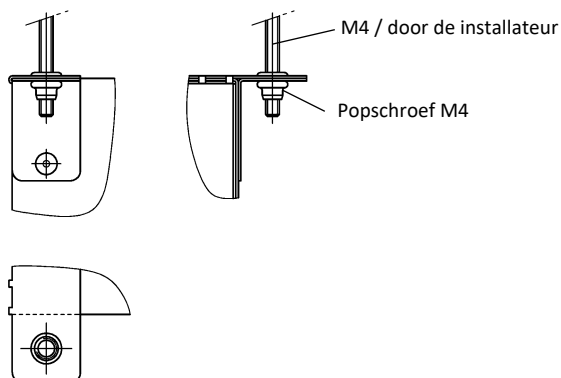
Detail X

met slobgat $\varnothing 6,5 \times 10$ (-E0, standaard):



met popschroef M4 (-EM, tegen meerprijs):

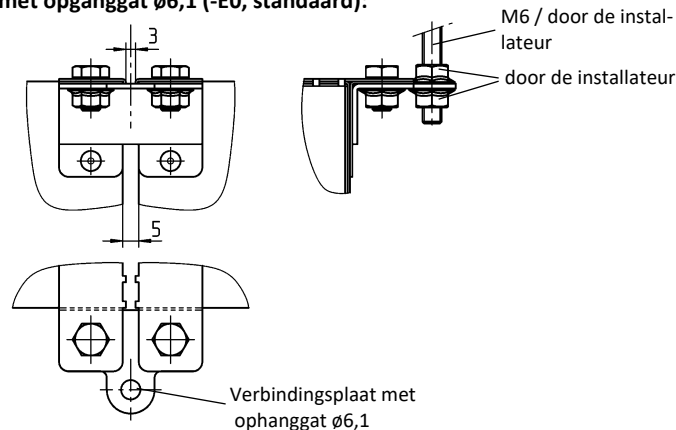
Om de plafondmontage te vereenvoudigen, kunnen de aansluitkasten tegen meerprijs worden voorzien van popschroeven M4.



BANDUITVOERING

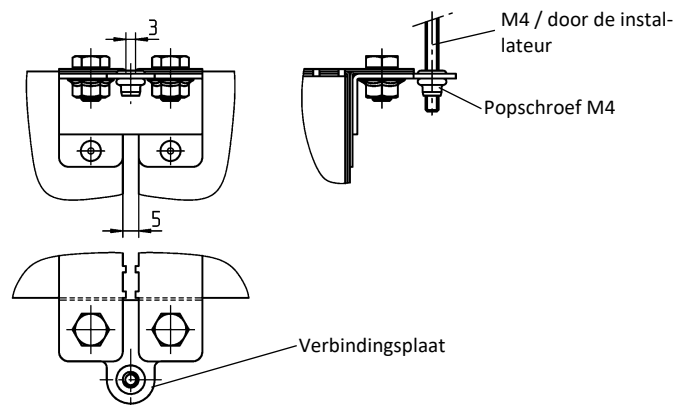
Detail Y

met ophanggat $\varnothing 6,1$ (-E0, standaard):



met popschroef M4 (-EM, tegen meerprijs):

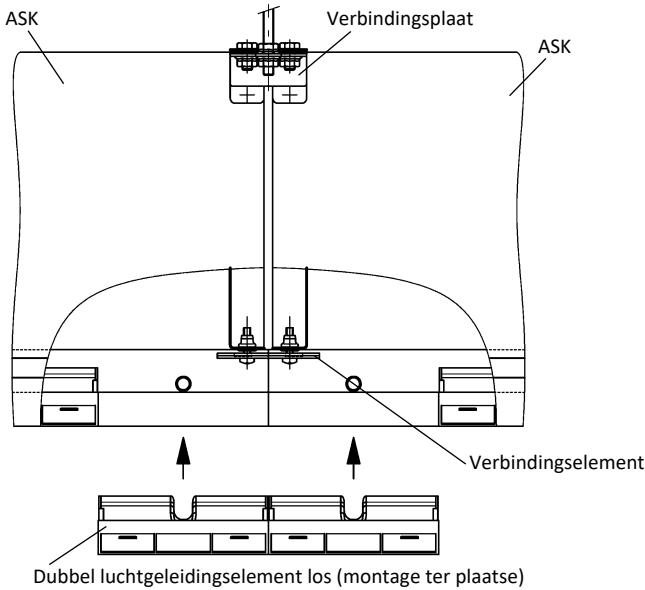
Om de plafondmontage te vereenvoudigen, kunnen de verbindingsplaten tegen meerprijs van popschroeven M4 worden voorzien.



Verbindingselement voor banduitvoering

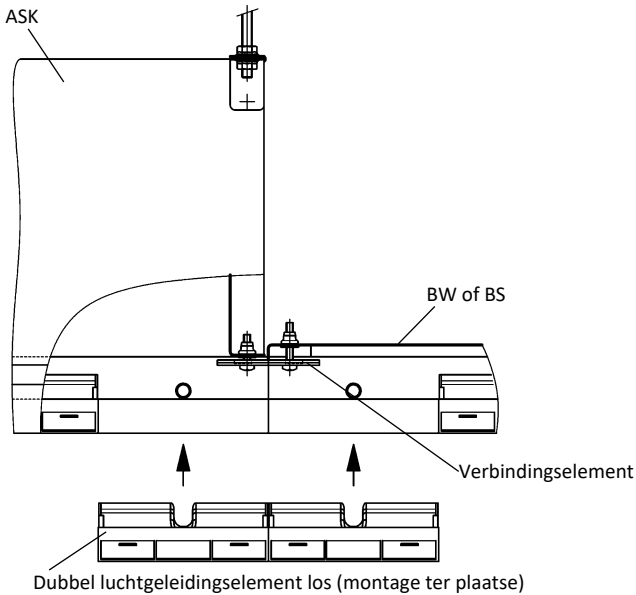
(standaard los geleverd)

DSXL-...-ASK met DSXL-...-ASK (actief – actief)



DSXL-...-ASK met DSXL-...-BW (actief – actief)

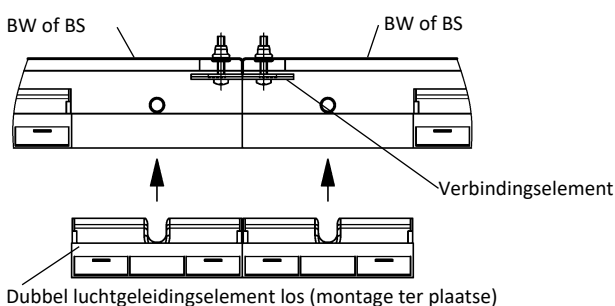
DSXL-...-ASK met DSXL-...-BS (actief – passief)



DSXL-...-BW met DSXL-...-BW (actief – actief)

DSXL-...-BW met DSXL-...-BS (actief – passief)

DSXL-...-BS met DSXL-...-BS (passief – passief)



Verbindingselement voor de verbinding tussen:

DSXL-...-ASK	met	DSXL-...-ASK	actief - actief
DSXL-...-ASK	met	DSXL-...-BW	actief - actief
DSXL-...-ASK	met	DSXL-...-BS	actief - passief
DSXL-...-BW	met	DSXL-...-BW	actief - actief
DSXL-...-BW	met	DSXL-...-BS	actief - passief
DSXL-...-BS	met	DSXL-...-BS	passief - passief

Detail verbindingselement



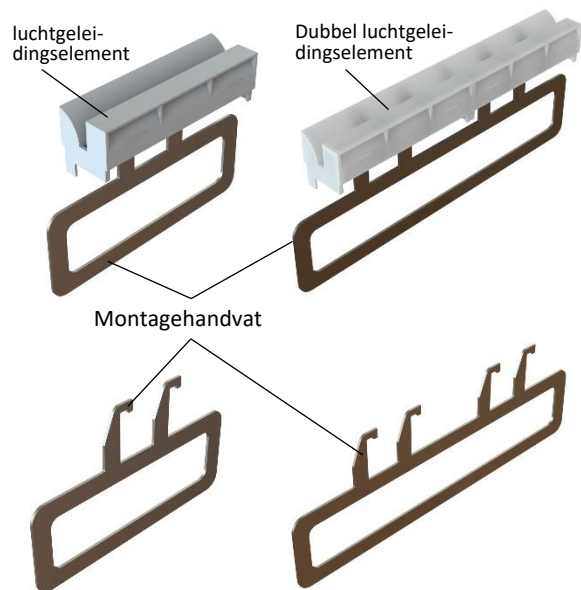
Detail verbindingsplaat (verbinding ASK met ASK)



Montagegreep luchtgeleidingselement

Luchtgeleidingselement
(standaard)

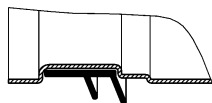
Dubbel luchtgeleidingselement
(voor banduitvoering)



Rubberen lippendichting (-GD0/-GD1), voor ASK-22

- zonder rubberen lippendichting (-GD0) (standaard)
- met rubberen lippendichting (-GD1), uit speciaal rubber

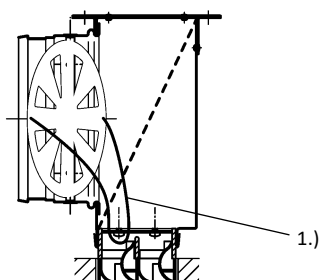
Detail Y



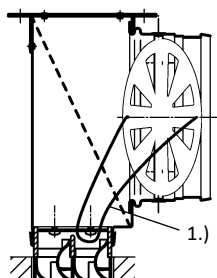
Regelklep (-DK0/-DK2), voor ASK-22

- zonder regelklep (-DK0) (standaard)
- met regelklep in de aansluitaftakking, met trekkabelverstelling (-DK2)

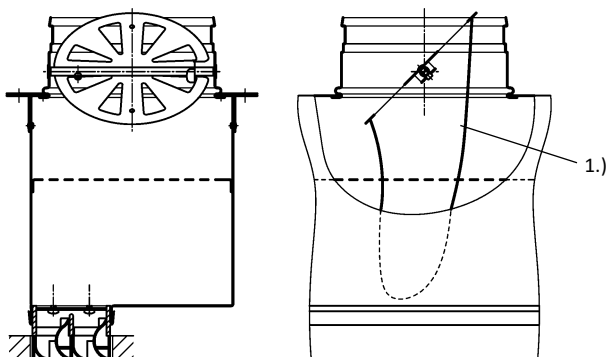
-DK2, aansluiting zijdelings (-S1, standaard)



-DK2, aansluiting aan de zijkant tegenover elkaar (-S2) alleen bij uitvoering met 1 spleet en met 2 spleten.



-DK2, aansluiting aan de bovenkant (-S0, met verstelling door trekkabel)

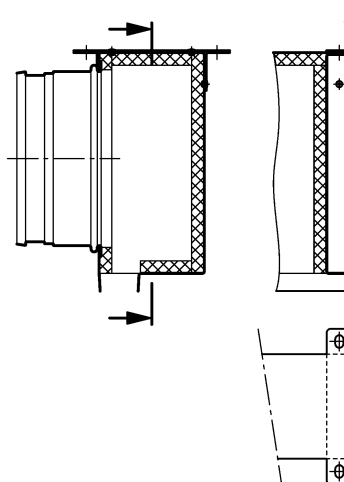


1.) met verstelling door trekkabel (SZV)

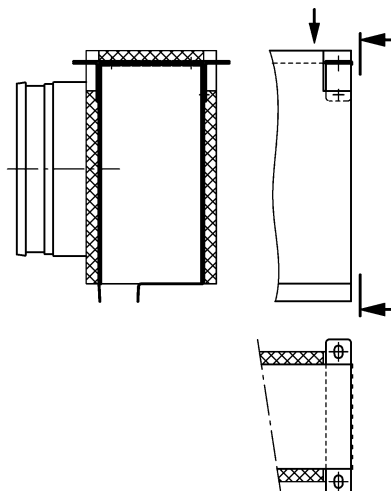
Isolatie (-I0/-Ii/-Ia), voor ASK-21

- zonder isolatie (-I0) (standaard)
- met isolatie aan de binnenkant (-Ii)
- met isolatie aan de buitenkant (-Ia)

Binnen (-Ii)



Buiten (-Ia)



Hoeksteen 90° (-EW-22-...-090-...)

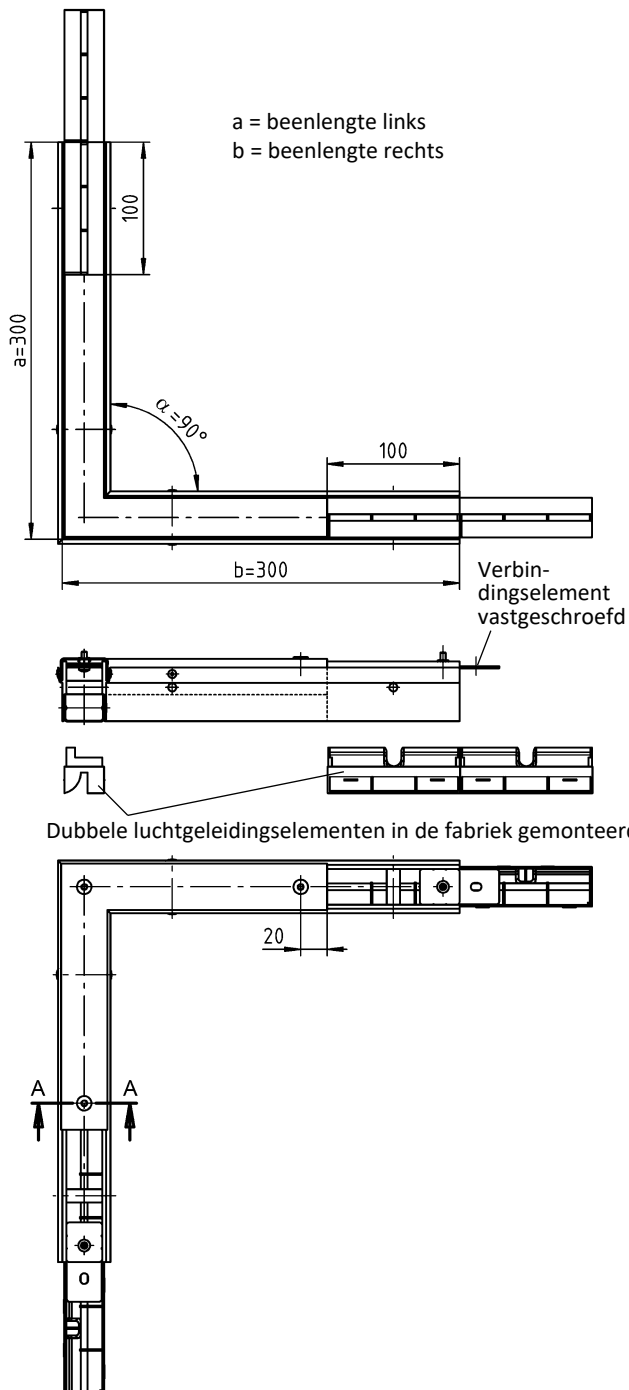
Hoeksteunen kunnen enkel als blindstukken, d.w.z. zonder aansluitkast worden gemaakt.

Het dubbele luchtgeleidingselement wordt los meegeleverd. Het verbindingselement wordt met de hoeksteen vastgeschroefd voor de plaatselijke verbinding met de spleetdoorlaat.

De hoeksteen wordt standaard los geleverd.

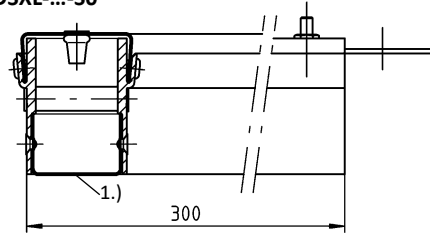
Standaardbeenlengte links (a) L = 300 (-000)/rechts (b) L = 300 (-000). Andere beenlengten (a/b) op aanvraag (minimale lengte = standaardlengte).

Waarde van de hoek tussen $\alpha = 90^\circ$ (-090, standaard) tot 170° (-170) mogelijk.

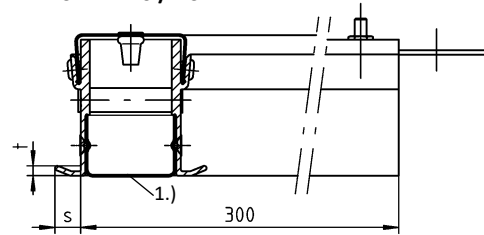


Doorsnede A-A

DSXL-...-S0



DSXL-...-P0 / DSXL-...-PB



1.) Blindprofiel

	s	t
DSXL-...-S0	-	-
DSXL-...-P0	8,5	3
DSXL-...-PB	14,5	2,5

Verbindingselement



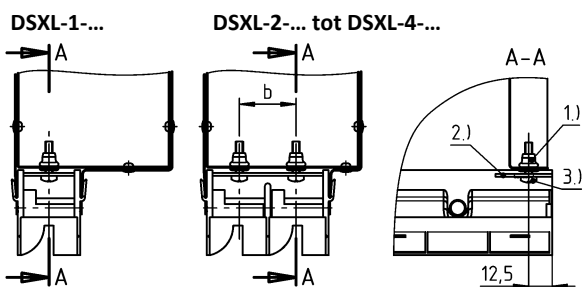
MONTAGE

Zonder verbinding (-00)

- Spleetdoorlaat en aansluitkast zijn **niet** met elkaar verbonden
- Standaard bij het blindstuk (-BS) en bij de bevestigingshoek (-BW)

Verdekte montage met kast (-VM)

- Spleetdoorlaat en aansluitkast zijn in de fabriek met elkaar verbonden.
- De spleetdoorlaat wordt met verdeckte schroeven op de aansluitkastbehuizing (voorzijde) bevestigd.



Aantal bevestigingsschroeven:

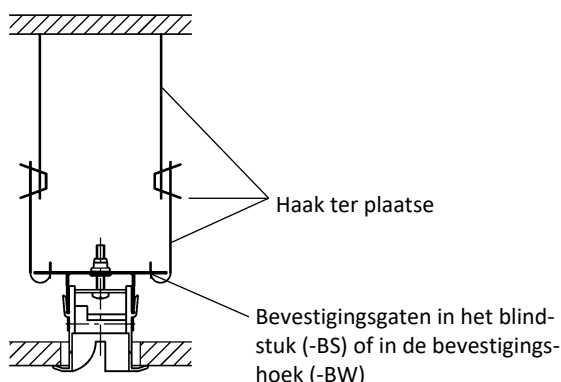
- DSXL-1-... met 2 schroeven
 DSXL-2-... tot DSXL-4-... met 4 schroeven

- 1.) Popschroef M4
 2.) Verbindingsplaat
 3.) Torx-schroef M4 DIN 7991-TX

	b
DSXL-1	-
DSXL-2	30
DSXL-3	62
DSXL-4	93

Ophanging via bevestigingsgaten

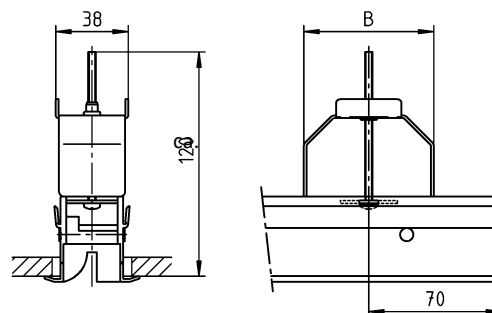
- Voor uitvoering:
 - blindstuk (-BS)
 - bevestigingshoek (-BW, paar)
- Alleen zonder aansluitkast mogelijk
- De spleetdoorlaat wordt aan 4 haken bevestigd



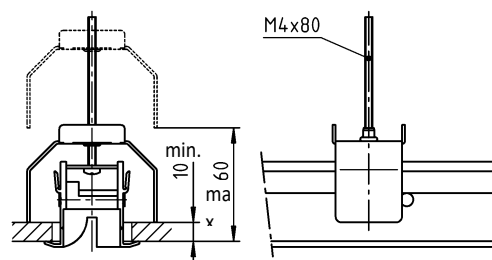
Klembeugel (-KB)

- Voor de inbouw aan de binnenkant in afgewerkte drukplafonds
- Alleen zonder aansluitkast mogelijk
- schroeven en klembeugels worden los geleverd (paar)
- mogelijk bij de uitvoeringen DSXL-...-P0 en DSXL-...-PB (niet mogelijk bij uitvoering DSXL-...-S0)
- De spleetdoorlaat wordt met verdeckte schroeven (in de leveringsomvang) op de klembeugel bevestigd
- **Voor de montage is geen toegang langs achteren vereist!**

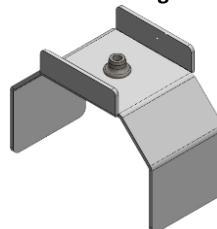
In de inbouwstand



In de klemstand



Detail klembeugel



	B
DSXL-1-...-P0	69
DSXL-1-...-PB	69
DSXL-2-...-P0	100
DSXL-2-...-PB	100
DSXL-3-...-P0	132
DSXL-3-...-PB	132
DSXL-4-...-P0	163
DSXL-4-...-PB	163

Montage-instructie

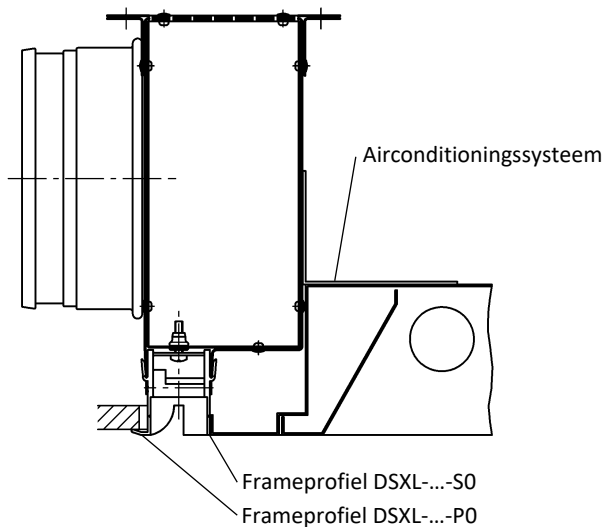
De klembeugels worden standaard los geleverd.

1. De luchtgeleidingselementen aan de uiteinden verwijderen.
2. De klembeugel zodanig met de schroef bevestigen dat die in de richting van de spleetdoorlaat staat (zie inbouwstand).
3. Vervolgens de spleetdoorlaat in het drukplafond invoeren.
4. Aansluitend de klembeugel ca. 90° draaien door aan de schroef te draaien en over het spleetdoorlaatprofiel laten zakken (zie klemstand).
5. De schroef aantrekken tot de spleetdoorlaat vast aan het plafond is gearrêteerd.
6. Tot slot de verwijderde luchtgeleidingselementen terugplaatsen.

INBOUWVARIANT

Aanbouw aan airconditioningsystemen

Bij de aanbouw aan airconditioningsssystemen wordt, om een correcte afsluiting te bekomen, op de aanbouwzijde het buitenprofiel van DSXL-...-S0 aangebracht. Deze komen overeen met de afmetingen van de standaardaansluitkast.

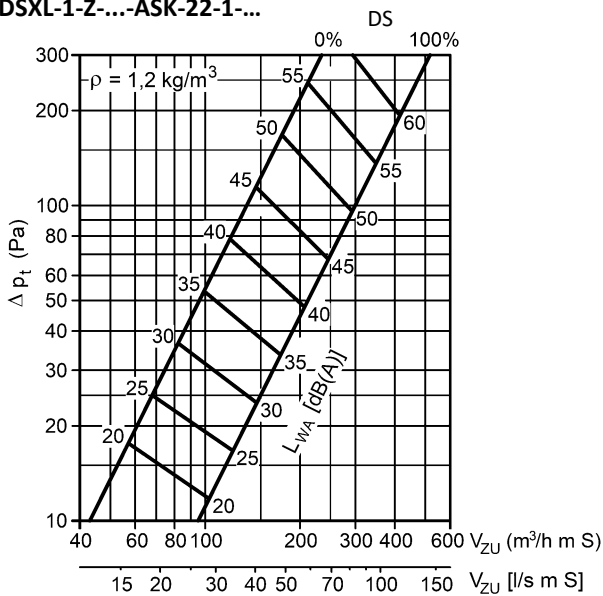


TECHNISCHE GEGEVENS

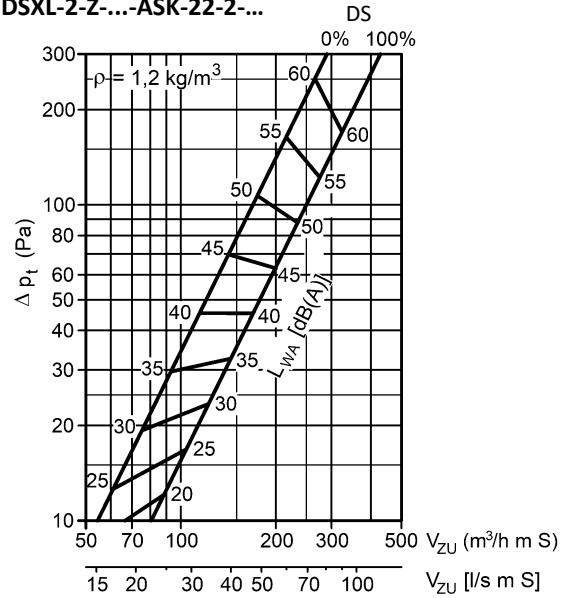
Drukverlies en geluidssterkte

L = 1000 (luchttoevoer, met aansluitkast)

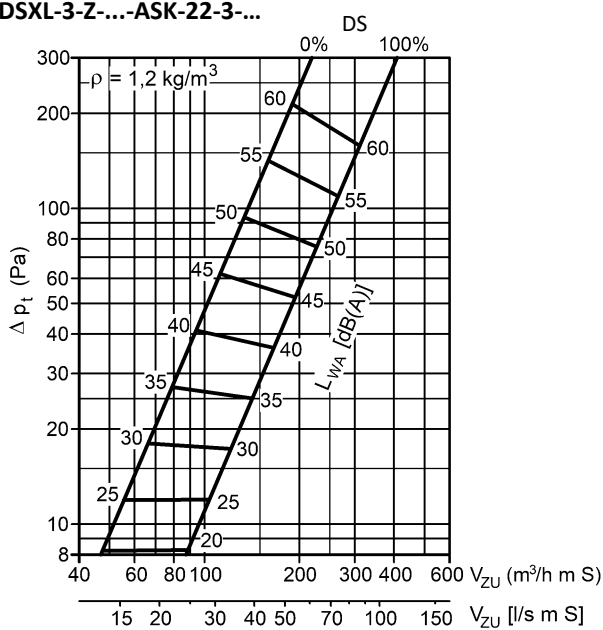
DSXL-1-Z-...-ASK-22-1-...



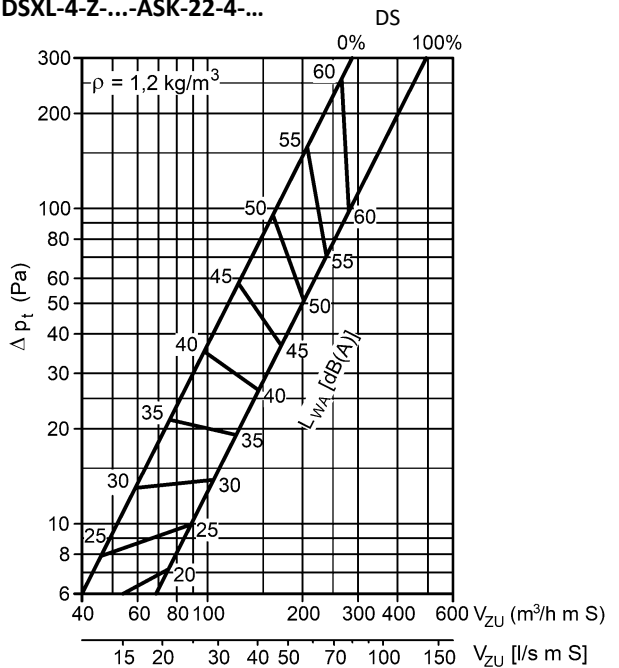
DSXL-2-Z-...-ASK-22-2-...



DSXL-3-Z-...-ASK-22-3-...



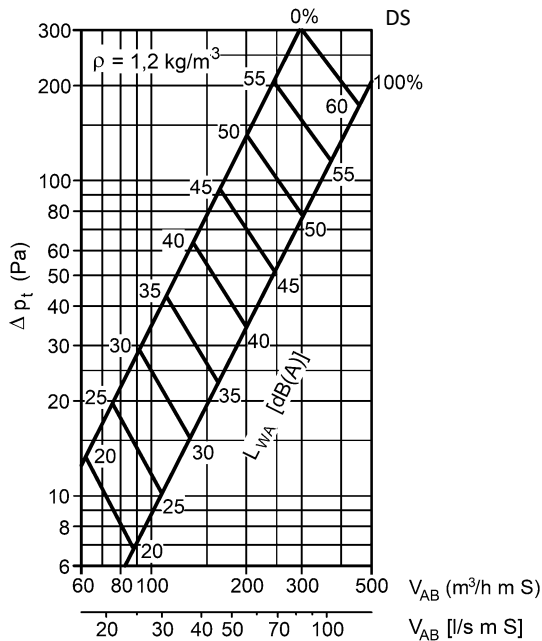
DSXL-4-Z-...-ASK-22-4-...



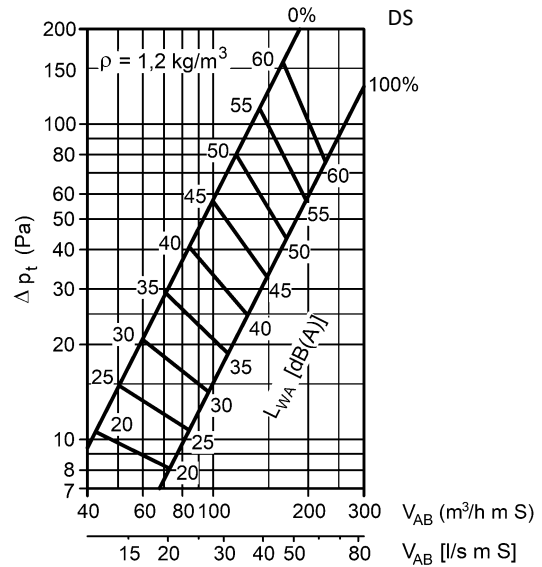
Klepstand (DS):
 GESLOTEN = 0 %
 OPEN = 100 %

**L = 1000 (luchtafvoer, met aansluitkast)
 met luchtgeleidingselementen**

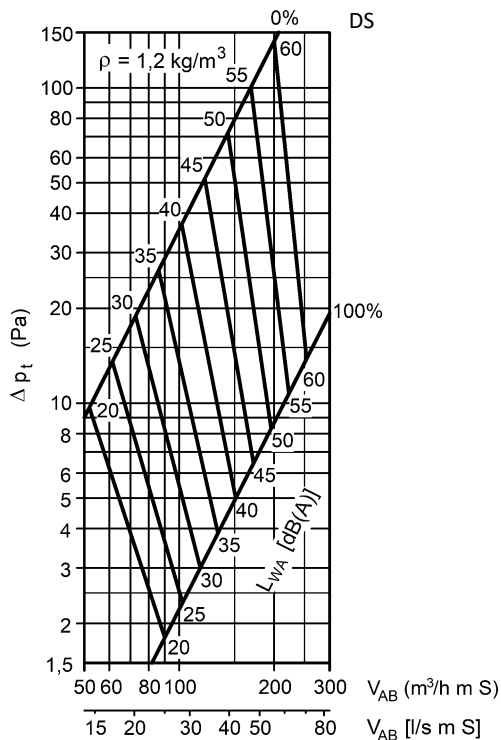
DSXL-1-Z-...-ASK-22-1-...



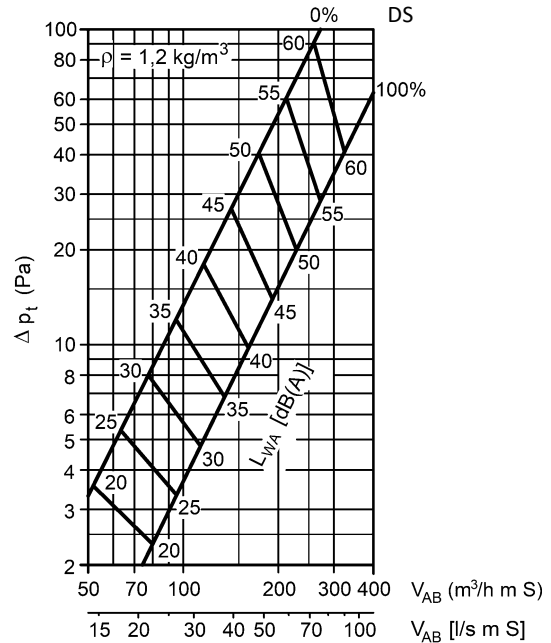
DSXL-2-Z-...-ASK-22-2-...



DSXL-3-Z-...-ASK-22-3-...



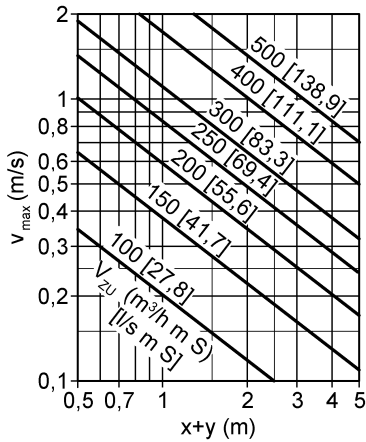
DSXL-4-Z-...-ASK-22-4-...



Klepstand (DS):
 GESLOTEN = 0 %
 OPEN = 100 %

Maximale snelheid op het einde van de worp

DSXL-1-...
 L=1000, eenzijdig uitblazend

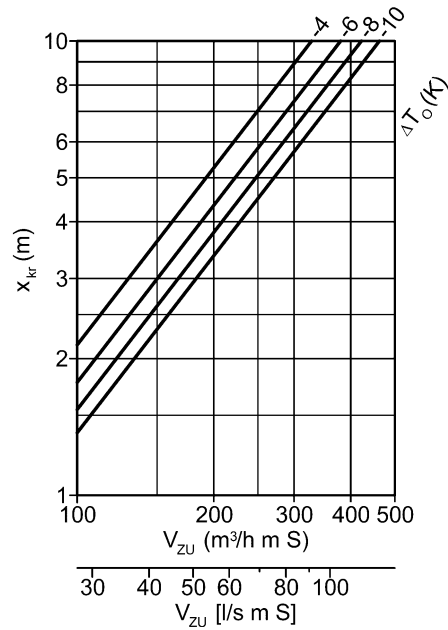


Correctiefactor maximale snelheid op het einde van de lichtstraal

DSXL-2-...	eenzijdig uitblazend	$v_{max} \times 2,00$
DSXL-3-...	eenzijdig uitblazend	$v_{max} \times 2,31$
DSXL-4-...	eenzijdig uitblazend	$v_{max} \times 2,96$
DSXL-1-...	aan beide zijden uitblazend	$v_{max} \times 0,82$
DSXL-2-...	aan beide zijden uitblazend	$v_{max} \times 1,70$
DSXL-3-...	aan beide zijden uitblazend	$v_{max} \times 1,91$
DSXL-4-...	aan beide zijden uitblazend	$v_{max} \times 2,32$

Kritische worp

DSXL-1-...
 L=1000, eenzijdig uitblazend

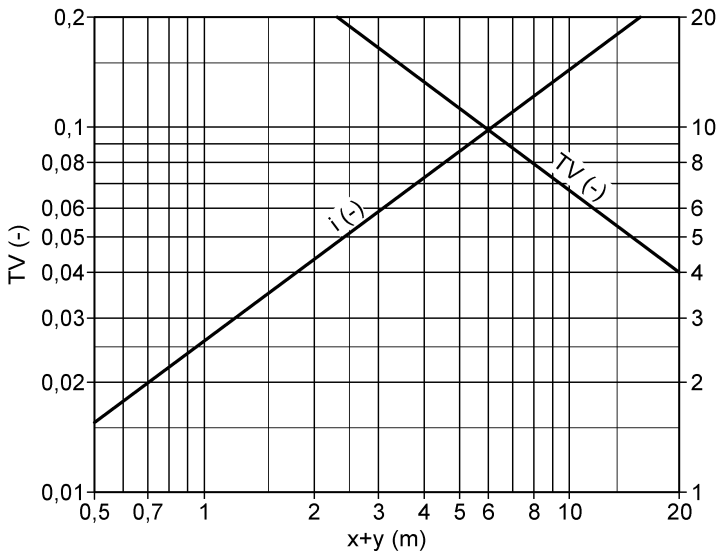


Correctiefactor kritische straalweg

DSXL-2-...	eenzijdig uitblazend	$x_{kr} \times 1,45$
DSXL-3-...	eenzijdig uitblazend	$x_{kr} \times 1,51$
DSXL-4-...	eenzijdig uitblazend	$x_{kr} \times 2,14$
DSXL-1-...	aan beide zijden uitblazend	$x_{kr} \times 0,54$
DSXL-2-...	aan beide zijden uitblazend	$x_{kr} \times 0,85$
DSXL-3-...	aan beide zijden uitblazend	$x_{kr} \times 1,23$
DSXL-4-...	aan beide zijden uitblazend	$x_{kr} \times 1,28$

Inductiecoëfficiënten en temperatuurcoëfficiënten

DSXL-1-...
 L=1000, eenzijdig en aan beide zijden uitblazend



Correctiefactor inductiecoëfficiënt

DSXL-2-...	$i \times 0,73$
DSXL-3-...	$i \times 0,76$
DSXL-4-...	$i \times 0,52$

Correctiefactor temperatuurcoëfficiënt

DSXL-2-...	$TV \times 1,37$
DSXL-3-...	$TV \times 1,31$
DSXL-4-...	$TV \times 1,90$

LEGENDE

V_{ZU}	(m^3/h m S) [l/s m S]	= luchttoevoervolume per meter per spleet
V_{AB}	(m^3/h m S) [l/s m S]	= lufafvoervolume per meter per spleet
V_x	(m^3/h) [l/s]	= totaal stroomvolume op plaats x
Δp_t	(Pa)	= Drukverlies
ρ	(kg/m^3)	= dichtheid
L_{WA}	[dB(A)]	= geluidsvermogensniveau in functie van A ($L_{WA} - L_{WA1} + KF$)
L_{WA1}	[dB(A)]	= geluidsvermogensniveau in functie van A met betrekking tot $L = 1000$
x_{kr}	(m)	= kritische worp
ΔT_O	(K)	= temperatuurverschil tussen luchttoevoer- en ruimtetemperatuur ($\Delta T_O = t_{ZU} - t_R$)
ΔT_x	(K)	= Temperatuurverschil op de plaats x
v_{max}	(m/s)	= max. snelheid op het einde van de worp
TV	(-)	= Temperatuurcoëfficiënt (TV = $\Delta T_x / \Delta T_O$)
i	(-)	= Inductiecoëfficiënt ($i = V_x / V_{ZU}$)
x+y	(m)	= horizontale + verticale worp
x	(m)	= horizontale worp
y	(m)	= verticale worp
t_{ZU}	(°C)	= Luchttoevoertemperatuur
t_R	(°C)	= Ruimtetemperatuur
KF	(-)	= Correctiefactor
KL	(mm)	= kastlengte
KB	(mm)	= kastbreedte
KHS	(mm)	= kashoogte
GH	(mm)	= totale hoogte
L	(mm)	= Lengte
DS	(%)	= klepstand

BESTELSLEUTEL SPLEETDOORLAAT

01	02	03	04	05	06
Type	Uitvoering	Luchtstroom	Frameprofiel	Frameoppervlak	Lamellenkleur
Voorbeeld					
DSXL	-2	-Z	-S0	-9010	-L9005

07	08	09	10	11	12
Lamellenstand voor luchtstroom	Enkele / banduitvoering	Lengte	Montage	Eindstuk	Bevestigingshoek / blindstuk
-B	-N	-01000	-VM	-ES	-B0

Voorbeeld

DSXL-2-Z-S0-9010-L9005-B-N-01000-VM-ES-B0

Plafondspleetdoorlaat DSXL | met 2 spleten | luchttoevoer | smal frameprofiel, zonder oplegprofiel, voor een onzichtbare installatie | aluminium gelakt in de kleur RAL 9010 (wit) | luchtgeleidingselement uit kunststof gelijkaardig aan RAL 9005 (zwart) | luchtgeleidingselement horizontaal aan beide zijden uitblazend | enkele uitvoering | lengte L = 1000 mm | verdeckte montage | met eindstuk | zonder bevestigingshoek en zonder blindstuk

BESTELINFORMATIE

01 - Type

DSXL = plafondspleetdoorlaat DSXL

02 - Uitvoering

- 1 = met 1 spleet
- 2 = met 2 spleten
- 3 = met 3 spleten
- 4 = met 4 spleten

03 - Luchtstroom

- Z = luchttoevoer
- A = luchtafvoer (met luchtgeleidingselementen)

04 - Frameprofiel

- S0 = smal frameprofiel, zonder oplegprofiel, voor een onzichtbare installatie (standaard, kleur zoals lamellenkleur)
- P0 = frameprofiel P0, met oplegprofiel, voor een zichtbare installatie
- PB = frameprofiel PB, met oplegprofiel, voor een zichtbare installatie

05 - Frameoppervlak

- ELOX = aluminium natuurlijke tint geanodiseerd (standaard bij DSXL-...-P0 en DSXL-...-PB)
 - 9005 = aluminium gelakt in kleur RAL 9005 (zwart)
 - 9010 = aluminium gelakt in kleur RAL 9010 (wit)
 - xxxx = aluminium gelakt in een RAL-kleur, vrij te kiezen (tegen meerprijs, altijd 4 cijfers)
- (Aluminium gelakt standaard bij uitvoering DSXL-...-S0.)

06 - Lamellenkleur (luchtgeleidingselement)

- L9005 = luchtgeleidingselement uit kunststof gelijkaardig aan RAL 9005 (zwart) (standaard)
- L9010 = luchtgeleidingselement uit kunststof gelijkaardig aan RAL 9010 (wit)

07 - Lamellenstand voor luchtstroom

- L = luchtgeleidingselement horizontaal eenzijdig links uitblazend (standaard bij luchtafvoer)
- R = luchtgeleidingselement horizontaal eenzijdig rechts uitblazend
- B = luchtgeleidingselement horizontaal aan beide zijden uitblazend (standaard bij luchttoevoer)

08 - Enkele/banduitvoering

- N = enkele uitvoering (lengte max. 1500 mm)
 - B = banduitvoering (lengteverdeling SCHAKO-standaard bij banduitvoering, enkel element lengte max. 1500 mm)
- Voor de arrêtering van de spleetdoorlaten worden aan de stootplaatsen dubbele luchtgeleidingselementen (los geleverd, montage ter plaatse) geplaatst.

09 - Lengte

- 01000 = lengte L = 1000 mm
- 01500 = lengte L = 1500 mm
- xxxxx = lengte (L/BL) in mm, vrij te kiezen (altijd 5 cijfers). (enkele uitvoering lengte L = ≥ 400 mm tot ≤ 1500 mm kan met aansluitkast worden uitgerust)

10 - Montage

- 00 = zonder verbinding (niet met aansluitkast verbonden, standaard voor BS en BW)
- VM = verdeckte montage (standaard, in de fabriek met aansluitkast verbonden)
- KB = klembeugel (niet mogelijk in combinatie met aansluitkast), schroeven en klembeugel los geleverd (paar), alleen mogelijk bij DSXL-...-P0 en DSXL-...-PB.

11 - Eindstuk

- E0 = zonder eindstuk (standaard)
- ES = met eindstuk (paar, los geleverd)
- EB = met eindstuk aan beide zijden in de fabriek gemonteerd
- EL = met eindstuk links in de fabriek gemonteerd
- ER = met eindstuk rechts in de fabriek gemonteerd

12 - Bevestigingshoek / blindstuk

- B0 = zonder bevestigingshoek / zonder blindstuk
 - BW = met bevestigingshoek, voor overstroombmodus, uit verzinkt plaatstaal (alleen mogelijk zonder aansluitkast, mogelijk vanaf lengte L ≥ 200 mm). Montage door ophanging via bevestigingsgaten.
 - BS = met blindstuk, uit plaatstaal (alleen mogelijk zonder aansluitkast, mogelijk vanaf lengte L ≥ 200 mm). Montage door ophanging via bevestigingsgaten.
- Bij uitvoering -BW en -BS als band worden extra verbindingsslussen los meegeleverd.

BESTELSLEUTEL AANSLUITKAST

01	02	03	04	05	06	07	08
Type	Doorlaat	Uitvoering	Enkele/ banduitvoering	Lengte	Kastmontage	Materiaal	Regelklep
Voorbeeld							
ASK	-22	-2	N	-01000	-VM	-SV	-DK1

09	10	11	12	13	14	15
Rubberen lippendichting	Isolatie	Kasthoogte	Kasthals	Aftakkingspositie	Aftakkingsdiameter	Ophanging
-GD1	-I0	-KHS	-KVS	-S1	-SDS	-E0

Voorbeeld
ASK-22-2-N-01000-VM-SV-DK1-GD1-I0-KHS-KVS-S1-SDS-E0

Aansluitkast voor spleetdoorlaat | voor DSXL | met 2 spleten | enkele uitvoering | lengte L = 1000 mm | verdekte montage | verzinkt plaatstaal | met regelklep | met rubberen lippendichting | zonder isolatie | kasthoogte standaard | kasthals standaard | aftakkingen zijdelings | aftakkingsdiameter standaard | zonder popschroef

BESTELINFORMATIE
01 - Type

ASK = aansluitkast voor spleetdoorlaat
(rechthoekige uitvoering)

02 - Doorlaat

22 = voor DSXL (luchtdoorlaat altijd afzonderlijk bestellen)

03 - Uitvoering

1 = met 1 spleet
2 = met 2 spleten
3 = met 3 spleten
4 = met 4 spleten

04 - Enkele/banduitvoering

N = enkele uitvoering (kastlengte KL max. 1500 mm)
B = banduitvoering (lengteverdeling SCHAKO-standaard bij banduitvoering)

05 - Lengte

01000 = lengte L = 1000 mm
01500 = lengte L = 1500 mm
xxxxx = lengte (L/BL) in mm, vrij te kiezen (altijd 5 cijfers).
(kastlengte KL = L-3/totale kastlengte GK = BL-3, lengte min. 400 mm/max. 1500 mm)

06 - Kastmontage

00 = zonder verbinding (niet met spleetdoorlaat verbonden, schroeven los geleverd)
VM = verdekte montage (standaard, in de fabriek met spleetdoorlaat verbonden)

07 - Materiaal

SV = Verzinkt plaatstaal (standaard)

08 - Regelklep

DK0 = zonder regelklep (standaard)
DK2 = met regelklep en verstelling door trekkabel (SZV)
(bij aftakkingspositie aan de bovenkant [-S0], in de aansluitaftakking)

09 - Rubberen lippendichting

GD0 = zonder rubberen lippendichting (standaard)
GD1 = met rubberen lippendichting

10 - Isolatie

I0 = zonder isolatie (standaard)
Ii = met isolatie aan de binnenkant
Ia = met isolatie aan de buitenkant

11 - Kasthoogte

KHS = Kasthoogte standaard
xxx = kasthoogte in mm, vrij te kiezen (altijd 3 cijfers)
(minimale hoogte [GH] bij aftakkingspositie S1+S2 en standaardkasthals = aftakkingsdiameter $\varnothing D + 82$ mm/bij aftakkingspositie S0 = 180 mm)

12 - Kasthals

KVS = kasthals standaard
xxx = kasthalsverlenging in mm, vrij te kiezen (altijd 3 cijfers). Kasthals (niet verstelbaar) van ≥ 45 mm tot 200 mm mogelijk.

13 - Aftakkingspositie

S0 = Aftakkingen van boven
S1 = aftakking zijdelings (standaard)
S2 = aftakkingen aan de zijkant tegenover elkaar (alleen mogelijk bij DSXL-1-... en DSXL-2-...)

14 - Aftakkingsdiameter

SDS = aftakkingsdiameter standaard
xxx = aftakkingsdiameter ($\varnothing D$) in mm, vrij te kiezen (altijd 3 cijfers)

15 - Ophanging

E0 = zonder popschroef (standaard)
EM = met popschroef

BESTELSLEUTEL HOEKSTEUN

01	02	03	04	05
Type	Doorlaat	Uitvoering	Frameprofiel	Frameoppervlak
Voorbeeld				
EW	-22	-2	-S0	-ELOX

06	07	08	09
Kleur blindprofiel (luchtgeleidingselementen)	Hoek tussen de benen	Beenlengte links (a)	Beenlengte rechts (b)
-B9005	-090	-000	-000

Voorbeeld
EW-22-2-S0-ELOX-B9005-090-000-000

Hoeksteun voor spleetdoorlaat | voor DSXL | met 2 spleten | smal frameprofiel, zonder oplegprofiel, voor een onzichtbare installatie | aluminium natuurlijke tint geanodiseerd | aluminium gelakt in kleur RAL 9005 (zwart) | hoek $\alpha = 90^\circ$ | standaardlengte (L = 300 mm) | standaardlengte (L = 300 mm)

BESTELINFORMATIE
01 - Type

EW = hoeksteun voor spleetdoorlaat

02 - Doorlaat

22 = voor DSXL

03 - Uitvoering

1 = met 1 spleet
 2 = met 2 spleten
 3 = met 3 spleten
 4 = met 4 spleten

04 - Frameprofiel

S0 = smal frameprofiel, zonder oplegprofiel, voor een onzichtbare installatie (standaard, kleur zoals luchtgeleidingselement)
 P0 = frameprofiel P0, met oplegprofiel, voor een zichtbare installatie
 PB = frameprofiel PB, met oplegprofiel, voor een zichtbare installatie

05 - Frameoppervlak

ELOX = aluminium natuurlijke tint geanodiseerd (standaard bij DSXL-...-P0 en DSXL-...-PB)
 9005 = aluminium gelakt in kleur RAL 9005 (zwart)
 9010 = aluminium gelakt in kleur RAL 9010 (wit)
 xxxx = aluminium gelakt in een RAL-kleur, vrij te kiezen (tegen meerprijs, altijd 4 cijfers)
 (Aluminium gelakt standaard bij uitvoering DSXL-...-S0)

06 - Kleur blindprofiel (luchtgeleidingselementen)

B9005 = aluminium gelakt, in kleur gelijkaardig aan RAL 9005 (zwart) (standaard)
 B9010 = aluminium gelakt, in kleur gelijkaardig aan RAL 9010 (wit)
 Bxxxx = aluminium gelakt, in een RAL-kleur vrij te kiezen (altijd 5 cijfers)
 Luchtgeleidingselementen (dubbel), in de fabriek gemonteerd, uit kunststof gelijkaardig aan de kleur van het blindprofiel.

07 - Hoek tussen de benen

090 = hoek $\alpha = 90^\circ$ (standaard)
 xxx = hoek (α) naar keuze (waarde tussen 90° [090] en 170° [170] mogelijk) (altijd 3 cijfers)

08 - Beenlengte links (a)

000 = standaardlengte (L=300 mm)
 xxx = lengte (L) in mm, vrij te kiezen (minimale lengte = standaardlengte) (altijd 3 cijfers)

09 - Beenlengte rechts (b)

000 = standaardlengte (L=300 mm)
 xxx = lengte (L) in mm, vrij te kiezen (minimale lengte = standaardlengte) (altijd 3 cijfers)

AANBESTEDINGSTEKST

De plafondspleetdoorlaat DSXL is geschikt voor de inbouw in gesloten plafondsysteemen in ruimten met een hoogte van 2,6 - 4 m. Het gebruik is zowel bij het koelen als bij het verwarmen mogelijk door verstelling van de luchtgeleidingselementen die ook in ingebouwde toestand van onderen kunnen worden versteld. Vrije doorsnede, weerstand en geluidsterkte in alle standen van de luchtgeleidingselement gelijkblijvend.

Luchtvolumes in m ³ /h per m bij	35 dB(A)	40 dB(A)
DSXL-1	172	216
DSXL-2	293	344
DSXL-3	425	498
DSXL-4	492	581

Luchttoevoer uitvoering met luchtgeleidingselementen.

Inbouwstand luchtgeleidingselementen:

- stand van de luchtgeleidingselementen -B/-L/-R

Product: SCHAKO type **DSXL-...-Z-...**

Luchtafvoer uitvoering met luchtgeleidingselementen.

Inbouwstand luchtgeleidingselementen:

- stand van de luchtgeleidingselementen -L

Product: SCHAKO type **DSXL-...-A-...**

Uitvoering (aantal spleten):

- 1 spleet (-1)
- 2 spleten (-2)
- 3 spleten (-3)
- 4 spleten (-4)

Frameprofiel:

- smal frameprofiel, zonder oplegprofiel, voor een onzichtbare installatie (-S0, standaard).
- Frameprofiel P0, met oplegprofiel, voor een zichtbare installatie (-P0).
- Frameprofiel PB, met oplegprofiel, voor de zichtbare installatie (-PB).

Frameoppervlak:

- Aluminium natuurlijke tint geanodiseerd (-ELOX, standaard bij uitvoering DSXL-...-P0 en DSXL-...-PB)
- Aluminium gelakt (standaard bij uitvoering DSXL-...-S0 en gelakt zoals de lamellenkleur van het luchtgeleidingselement):
 - RAL 9005 (zwart) (-9005)
 - RAL 9010 (wit) (-9010)
 - in een andere RAL-kleur, vrij te kiezen (tegen meerprijs) (-xxxx, altijd 4 cijfers)

Lamellenkleur (luchtgeleidingselement)

Luchtgeleidingselement uit kunststof:

- Kleur gelijkwaardig aan RAL 9005 (zwart, standaard) (-L9005).
- Kleur gelijkwaardig aan RAL 9010 (wit) (-L9010)

Lamellenstand voor luchtstroom:

- eenzijdig horizontaal links uitblazend (-L, standaard bij luchtafvoer)
- **eenzijdig horizontaal rechts uitblazend (-R)**
- aan beide zijden horizontaal uitblazend (-B, standaard bij luchttoevoer)

Lengte / uitvoering:

Enkele uitvoering (-N)

- Lengte L = 1000 mm (-N-01000)
- Lengte L = 1500 mm (-N-01500)
- Lengte (L) in mm, vrij te kiezen (-N-xxxxx) (altijd 5 cijfers). (enkele uitvoering lengte L ≥ 400 mm tot ≤ 1500 mm kan met aansluitkast worden uitgerust, blindstuk vanaf lengte ≥ 200 mm mogelijk).

Banduitvoering (-B)

- Lengte (L) in mm, vrij te kiezen, als band (-B-xxxxx) (altijd 5 cijfers). (Lengteverdeling volgens SCHAKO-standaard). Enkel element lengte max. 1500 mm. Met dubbel luchtgeleidingselement (1x per verbinding) en verbindingselement, los meegeleverd. Voor de arrêtering van de spleetdoorlaten worden aan de stootplaatsen dubbele luchtgeleidingselementen (los geleverd, montage ter plaatse) geplaatst.

Montage:

- zonder verbinding (-00)
 - De spleetdoorlaat is **niet** met de aansluitkast verbonden
 - Standaard bij het blindstuk (-BS) en bij de bevestigingshoek (-BW)
- verdeckte montage met kast (-VM, standaard)
 - De spleetdoorlaat is in de fabriek met de aansluitkast verbonden
 - De spleetdoorlaat wordt met verdeckte schroeven op de aansluitkastbehuizing (voorzijde) bevestigd
- Klembeugel (-KB)
 - Alleen zonder aansluitkast mogelijk
 - Schroeven en klembeugels worden los geleverd (paar)
 - Mogelijk bij de uitvoeringen DSXL-...-P0 en DSXL-...-PB
 - Niet mogelijk bij uitvoering DSXL-...-S0
 - De spleetdoorlaat wordt met verdeckte schroeven (in de leveringsomvang) op de klembeugel bevestigd
 - Voor de montage is geen toegang langs achteren vereist!
- Ophanging via bevestigingsgaten
 - Uitvoering:
 - in het blindstuk (-BS)
 - in de bevestigingshoek (-BW, paar)
 - Alleen zonder aansluitkast mogelijk
 - De spleetdoorlaat wordt aan 4 haken bevestigd

Toebehoren:

- Aansluitkast (-ASK-22), uit verzinkt plaatstaal (-SV).
 - Uitvoering (aantal spleten):
 - 1 spleet (-1)
 - 2 spleten (-2)
 - 3 spleten (-3)
 - 4 spleten (-4)
 - Enkele / banduitvoering:
 - enkele uitvoering (-N, kastlengte KL max. 1500 mm)
 - banduitvoering (-B, lengteverdeling SCHAKO-standaard bij banduitvoering)
 - Lengte:
 - lengte L = 1000 mm (-01000) (KL = 997 mm)
 - lengte L = 1500 mm (-01500) (KL = 1497 mm)
 - lengte (L/BL) in mm, vrij te kiezen (-xxxx, altijd 5 cijfers) (kastlengte KL = L-3/totale kastlengte GKL = BL-3, enkele uitvoering lengte L = ≥ 400 mm tot ≤ 1500 mm kan met aansluitkast worden uitgerust)
 - Kastmontage:
 - zonder verbinding (-00) (niet met de spleetdoorlaat verbonden, schroeven los geleverd)
 - Verdekte montage (-VM, standaard) (in de fabriek met de spleetdoorlaat verbonden)
 - Regelklep:
 - zonder regelklep (-DK0) (standaard)
 - met regelklep en trekkabelverstelling (-DK2), uit verzinkt plaatstaal, in de aansluitaftakking, verstelbaar, voor de eenvoudige regeling van de luchthoeveelheid
 - Rubberen lippendichting:
 - zonder rubberen lippendichting (-GD0, standaard)
 - met rubberen lippendichting (-GD1), uit speciaal rubber, aan de aansluitaftakking
 - Isolatie:
 - zonder isolatie (-I0, standaard)
 - met isolatie binnen (-Ii), thermische isolatie aan de binnenkant van de aansluitkast.
 - met isolatie buiten (-Ia), thermische isolatie aan de buitenkant van de aansluitkast.
 - Kasthoogte:
 - Kasthoogte standaard (-KHS).
 - Kasthoogte in mm, vrij te kiezen (-xxx, altijd 3 cijfers) (minimale hoogte [GH] bij aftakingspositie S1+S2 en standaardkasthals = aftakingsdiameter $\varnothing D + 82$ mm/bij aftakingspositie S0 = 180 mm).
 - Kasthals
 - Kasthals standaard (KVS = 45 mm) (-KVS)
 - Kasthalsverlenging in mm, vrij te kiezen (-xxx, altijd 3 cijfers). Kasthals (niet verstelbaar) van ≥ 45 mm tot 200 mm mogelijk.
 - Aftakingspositie:
 - aftakkingen van boven (-S0)
 - Aftakkingen zijdelings (-S1) (standaard)
 - Aftakkingen zijdelings tegenover elkaar (-S2)
 - Ophanging met ophanglussen:
 - zonder popschroef (-E0) (standaard)
 - met popschroef (-EM), uit messing
 - met luchtverdeelplaat, uit verzinkt plaatstaal
 - Verbindingsplaat bij banduitvoering (per stootplaats 2x), uit verzinkt plaatstaal. Het aantal ophangingen (zonder / met popschroeven) per stootplaats vermindert van 4x naar 2x.
 - Hoeksteun (-EW-22), frame- en blindprofiel bestaande uit aluminium strengpersprofiel. Met verbindingselementen vastgeschroefd, uit verzinkt plaatstaal.
 - Uitvoering (aantal spleten):
 - 1 spleet (-1)
 - 2 spleten (-2)
 - 3 spleten (-3)
 - 4 spleten (-4)
 - Frameprofiel:
 - smal frameprofiel, zonder oplegprofiel, voor een onzichtbare installatie (-S0, standaard)
 - frameprofiel P0, met oplegprofiel, voor een zichtbare installatie (-P0)
 - frameprofiel PB, met oplegprofiel, voor een zichtbare installatie (-PB)
 - Frameoppervlak:
 - Aluminium natuurlijke tint geanodiseerd (-ELOX, standaard bij uitvoering DSXL-...-P0 en DSXL-...-PB)
 - Aluminium gelakt (standaard bij uitvoering DSXL-...-S0 en gelakt zoals de kleur van het blindprofiel/luchtgeleidingselement):
 - RAL 9005 (zwart) (-9005)
 - RAL 9010 (wit) (-9010)
 - in een RAL-kleur, vrij te kiezen (-xxxx, altijd 4 cijfers)
 - Kleur blindprofiel (luchtgeleidingselementen)
 - Blindprofiel uit gelakt aluminium:
 - in de kleur gelijkaardig aan RAL 9005 (zwart) (-B9005) (standaard)
 - in de kleur gelijkaardig aan RAL 9010 (wit) (-B9010)
 - in een RAL-kleur, vrij te kiezen (-Bxxxx) (altijd 5 cijfers)
 - Luchtgeleidingselementen (dubbel), in de fabriek gemonteerd, uit kunststof gelijkaardig aan de kleur van het blindprofiel.
 - Hoek tussen de benen:
 - hoek $\alpha = 90^\circ$ (-090) (standaard)
 - hoek (α) naar keuze (-xxx), waarde van de hoek tussen $\alpha = 90^\circ$ (-090, standaard) tot 170° (-170) mogelijk (altijd 3 cijfers)
 - Beenlengte links (a):
 - standaardlengte L = 300 (-000)
 - lengte (L) in mm, vrij te kiezen (-xxx) (minimale lengte = standaardlengte) (altijd 3 cijfers)
 - Beenlengte rechts (b):
 - standaardlengte L = 300 (-000)
 - lengte (L) in mm, vrij te kiezen (-xxx) (minimale lengte = standaardlengte) (altijd 3 cijfers)
 - Eindstukken (-E0/-ES/-EB/-EL/-ER)
 - zonder eindstuk (-E0) (standaard)
 - met eindstukken:
 - los geleverd (-ES, paar) (standaard)
 - aan beide zijden in de fabriek gemonteerd (-EB)
 - links in de fabriek gemonteerd (-EL)
 - rechts in de fabriek gemonteerd (-ER)
 - bevestigingshoek (paar)/blindstuk (-B0/-BW/-BS)
 - zonder bevestigingshoek/zonder blindstuk (-B0)
 - met bevestigingshoek (-BW), voor overstroomband:
 - uit verzinkt plaatstaal
 - alleen zonder aansluitkast mogelijk
 - vanaf lengte L ≥ 200 mm mogelijk
 - met blindstuk (-BS):
 - uit verzinkt plaatstaal
 - alleen zonder aansluitkast mogelijk
 - vanaf lengte L ≥ 200 mm mogelijk
- Bij uitvoering -BW en -BS als band worden extra verbindingsslussen los meegeleverd.