



Diffusore lineare a soffitto

DSX-XXL



Ferdinand Schad KG
Steigstraße 25-27
D-78600 Kolbingen
Tel.: +49 (0) 74 63 - 980 - 0
Fax: +49 (0) 74 63 - 980 - 200
info@schako.de
schako.com

Diffusore lineare a soffitto DSX-XXL

Sommario

Descrizione	3
Fornitura	3
Esecuzione	3
Accessori	4
Fissaggio	4
Esecuzioni e dimensioni	4
Direzione del lancio	4
Dimensioni	6
Dimensioni accessori	7
Possibilità di fissaggio	13
Montaggio	13
Dati tecnici	14
Perdita di carico e livello sonoro	14
Velocità finale massima	16
Caduta critica	16
Rapporto d'induzione e rapporto di temperatura	16
Legenda	17
Dati per l'ordinazione	18
Testi per capitolato	20

Diffusore lineare a soffitto DSX-XXL

Descrizione

Il diffusore lineare a soffitto tipo DSX-XXL è adatto **per montaggio in controsoffitto** in ambienti di altezza compresa tra 2,6 e 4 m. Nei controsoffitti a pannelli, l'utilizzo di deflettori di colore nero (RAL 9005) permette di installare il diffusore lineare in **maniera pressoché invisibile**. Per l'applicazione su tradizionali controsoffitti in cartongesso è consigliato l'utilizzo delle versioni DSX-XXL-P e DSX-XXL-PB dotate di cornice.

L'**elevata induzione** garantisce, in caso di raffreddamento, un veloce abbattimento della velocità di fuoriuscita dell'aria e della differenza di temperatura. L'orientamento del deflettore d'aria può essere variato anche a montaggio avvenuto. Perdita di carico e livello sonoro rimangono invariati. Perdita di carico e potenza sonora non subiscono modifiche. Qualora la disposizione di un ambiente dovesse mutare, è possibile adattare la direzione dell'aria al nuovo ambiente. Per il posizionamento è necessario estrarre i singoli deflettori ed inserirli ruotandoli in base alla direzione di lancio desiderata. Si può anche impostare il lancio per la fuoriuscita d'aria da uno o due lati in orizzontale. Se all'atto dell'ordine si indica la posizione di lancio desiderata, questa verrà impostata già in fase di produzione. Qualora non venga fornita alcuna indicazione si imposterà la posizione III, con lancio orizzontale alternato.

La stabilità del flusso permette di impiegare questo prodotto anche negli impianti a portata variabile fino a valori pari al 40% della portata massima.

La camera di raccordo con lamiera equalizzatrice integrata provvede a distribuire il carico in modo uniforme su tutto il diffusore. Con sovrapprezzo è possibile inserire nel manicotto di raccordo una serranda regolabile dal basso per tarare la portata dell'aria. La camera di raccordo è disponibile con isolamento interno o esterno. E' possibile un collegamento con l'impianto illuminante (prezzo su richiesta).

L'esecuzione a nastro con camera di raccordo viene fornita con montaggio a viti nascoste. Se nell'ordine non ci sono indicazioni circa l'esecuzione a nastro, o meglio se dall'ordine non è chiaro che si tratti di un'esecuzione a nastro, vengono forniti diffusori in singoli pezzi rivettati alla camera di raccordo.

Nei diffusori lineari in esecuzione a nastro con montaggio viti nascoste la spesa per il montaggio diminuisce della metà rispetto all'esecuzione con montaggio viti a vista.

Fissaggio del diffusore

Per agganciare il diffusore sono stati praticati dei fori sulla camera di raccordo (vedere pagina 6). Tali fori possono essere dotati, con sovrapprezzo, di dadi rivettati M4.

Fornitura

Deflettori

- Plastica, colore simile a RAL 9010 (bianco) o RAL 9005 (nero)

Telaio

- Profilo in alluminio estruso
- DSX-XXL-S: verniciato nello stesso colore delle alette RAL 9010 (bianco) o RAL 9005 (nero)
- DSX-XXL-P: verniciato RAL 9010 (bianco) o anodizzato naturale (E6/EV1)
- DSX-XXL-PA: verniciato RAL 9010 (bianco) o anodizzato naturale (E6/EV1)
- DSX-XXL-PB: verniciato RAL 9010 (bianco) o anodizzato naturale (E6/EV1)

Esecuzione

- | | |
|------------------------|--|
| DSX-XXL | - Per l'applicazione a soffitto, adatto al montaggio in controsoffitti chiusi. |
| DSX-XXL-S | - Per installazione a scomparsa tra le fughe delle doghe, senza profilo. |
| DSX-XXL-P | - Installazione a vista, con profilo. |
| DSX-XXL-PA | - Installazione a vista, con profilo. |
| DSX-XXL-PB | - Installazione a vista, con profilo. |
| DSX-XXL-...-1/2/3/4 | - 1/2/3/ oppure 4 feritoie |
| DSX-XXL-...-Z | - mandata |
| DSX-XXL-...-A | - Ripresa, sempre con deflettori |
| DSX-XXL-...-...-L II R | - Lancio unilaterale orizzontale a destra |
| DSX-XXL-...-...-L II L | - Lancio unilaterale orizzontale a sinistra |
| DSX-XXL-...-...-L III | - Lancio orizzontale alternato (standard) |

Diffusore lineare a soffitto DSX-XXL

Accessori

Camera di raccordo (-ASK)

- Lamiera d'acciaio zincato, manicotto laterale e fori di sospensione

Serranda (-DK)

- Serranda in lamiera d'acciaio zincato
- Supporto della serranda in plastica

angolare 90° (-EW)

- Forniti sciolti, standard.
- Profilato estruso d'alluminio (nello stesso colore del DSX-XXL)

Dado rivettato M4

- Con sovrapprezzo

Terminali (coppia) (-ES)

- Forniti smontati. Qualora richiesto è possibile prevedere il montaggio in fabbrica
- Per DSX-XXL-S (-ES1), alluminio verniciato RAL 9005 (nero) o RAL 9010 (bianco).
- Per DSX-XXL-P (-ES2), alluminio anodizzato naturale E6/EV1, o alluminio verniciato RAL 9010 (bianco).
- Per DSX-XXL-PB (-ES3), alluminio anodizzato naturale E6/EV1, o alluminio verniciato RAL 9010 (bianco).

Guarnizione di tenuta in gomma (-GD) per canotto di alimentazione

- Gomma speciale

Isolamento interno (-li)

- Isolamento termico all'interno della camera di raccordo

Isolamento esterno (-la)

- Isolamento termico all'esterno della camera di raccordo.

Elemento cieco (BS)

- con elemento cieco in lamiera d'acciaio zincato,
- con dado rivettato M4.

Piastrina di montaggio (coppia) (-BW) per elemento di transito.

- Lamiera d'acciaio zincato
- con dado rivettato M4

Elemento di collegamento 1

- Lamiera d'acciaio zincato
- per collegamento di ASK in esecuzione a nastro
- forniti sciolti, standard

Elemento di collegamento 3

- per collegamento di DSX-XXL... con elementi ciechi, in Esecuzione a nastro
- Forniti sciolti, standard

Alette doppie

- per collegamento di diffusori in esecuzione a nastro

Fissaggio

fissaggio solidale

- Standard per le esecuzioni DSX-XXL-S, DSX-XXL-P, DSX-XXL-PA e DSX-XXL-PB

Fissaggio morsetti

- Montaggio del DSX-XXL-P e DSX-XXL-PB senza camera di raccordo in controsoffitti a tenuta
- Forniti sciolti, standard

Montaggio a viti nascoste (-VM)

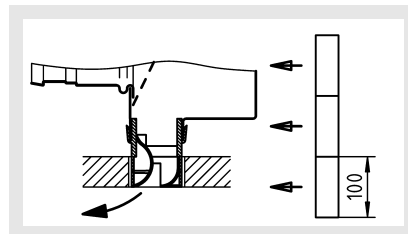
- Standard per esecuzione a nastro con camera di raccordo (-ASK)
- possibile per diffusori singoli con camera di raccordo (-ASK)

Esecuzioni e dimensioni

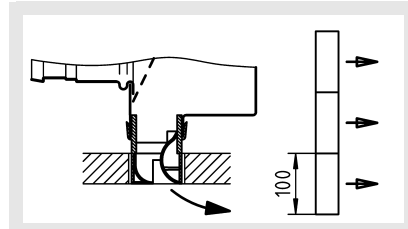
Direzione del lancio

Posizione alette

Lancio unilaterale orizzontale a sinistra (-L II L)

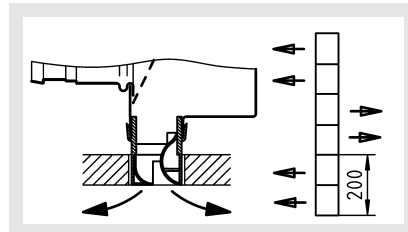


Lancio orizzontale unilaterale a destra (-L II R)



Con deflettori in posizione II è necessario indicare sull'ordine se il lancio deve avvenire a destra o a sinistra.

Lancio orizzontale alternato (-L III, Standard)

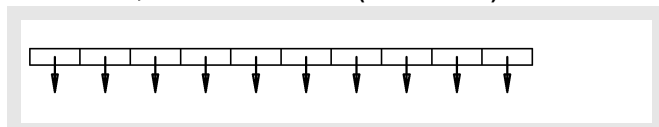


In caso di versione a più feritoie, tutti i deflettori contigui vengono posizionati in un'unica direzione. Occorre sempre che min. 2 elementi consecutivi mandino aria nella stessa direzione, altrimenti non ci potrà essere un lancio stabile.

Diffusore lineare a soffitto DSX-XXL

DSX-XXL-...-1 fino a 4

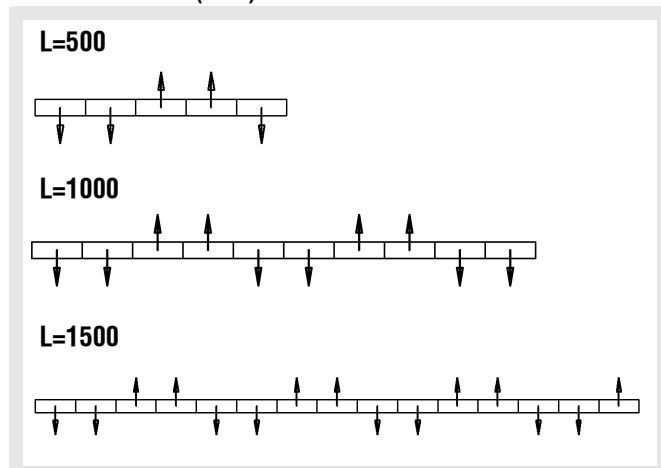
L=500-1500, lancio unilaterale (-LIII / -LIIR)



Tutti i deflettori vengono posizionati per un'unica direzione di flusso.

DSX-XXL-...-1

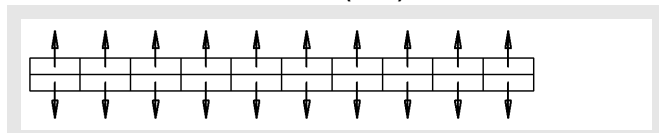
lancio bilaterale (-LIII)



Occorre impostare rispettivamente due file di deflettori a destra, due a sinistra ecc. Con L=500 e L=1500 l'ultima fila di deflettori deve essere opposta alla precedente.

DSX-XXL-...-2

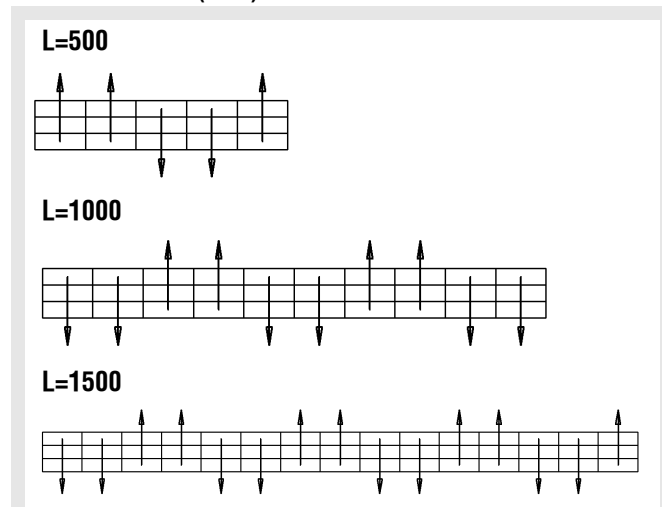
L=500-1500, lancio bilaterale (-LIII)



Occorre impostare i deflettori per una sola direzione.

DSX-XXL-...-3

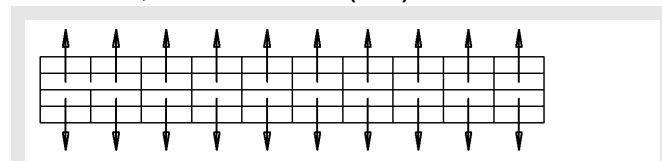
lancio bilaterale (-LIII)



Occorre impostare rispettivamente due file di deflettori a destra, due a sinistra ecc. Con L=500 e L=1500 l'ultima fila di deflettori deve essere opposta alla precedente.

DSX-XXL-...-4

L=500-1500, lancio bilaterale (-LIII)



Attenzione: occorre impostare due serie complete di deflettori nella stessa direzione.

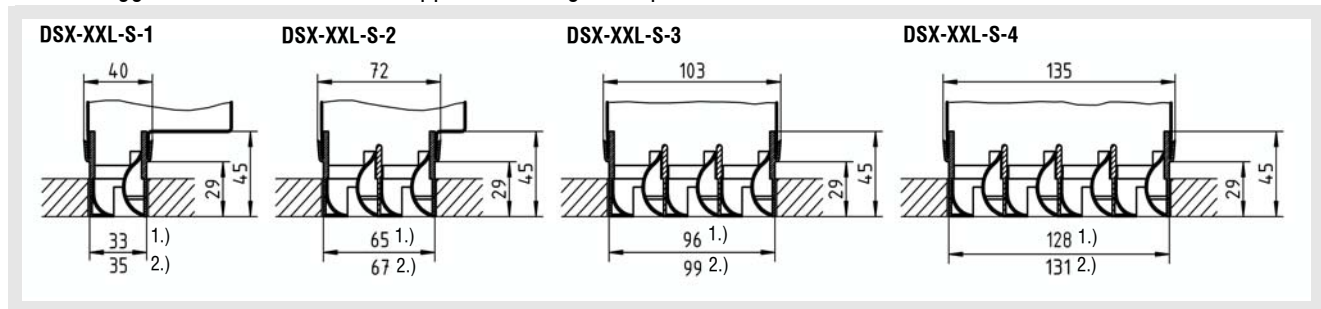
Nell'esecuzione di ripresa il tipo di lancio LIII è standard. Il cliente può comunque richiedere un altro tipo di lancio.

Diffusore lineare a soffitto DSX-XXL

Dimensioni

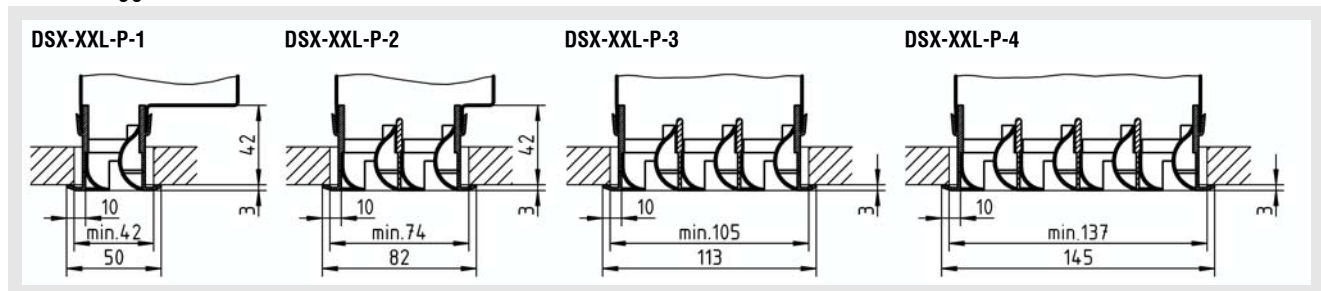
DSX-XXL-S, senza profilo

Per montaggio in controsoffitti chiusi oppure tra le fughe dei pannelli.



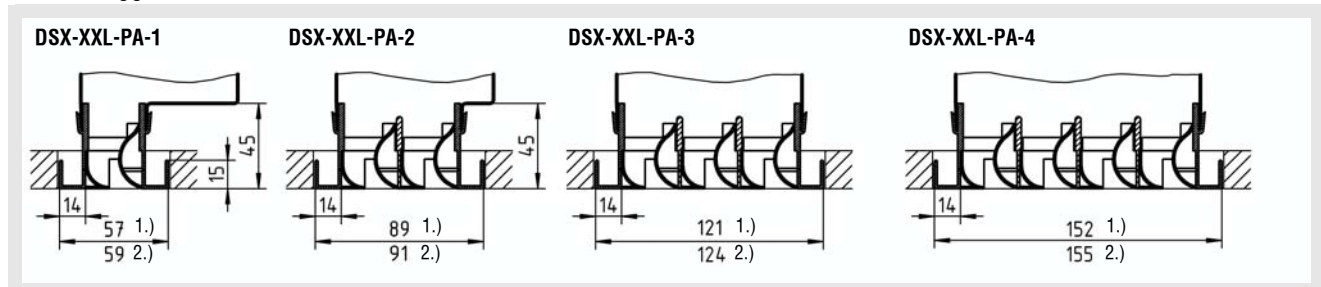
DSX-XXL-P, con profilo

Per montaggio in controsoffitti chiusi.



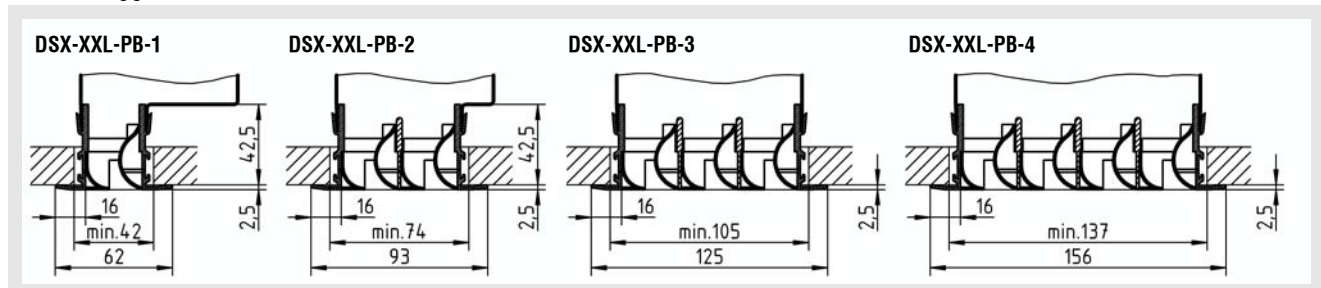
DSX-XXL-PA, con profilo

Per montaggio in controsoffitti chiusi.



DSX-XXL-PB, con profilo

Per montaggio in controsoffitti chiusi.



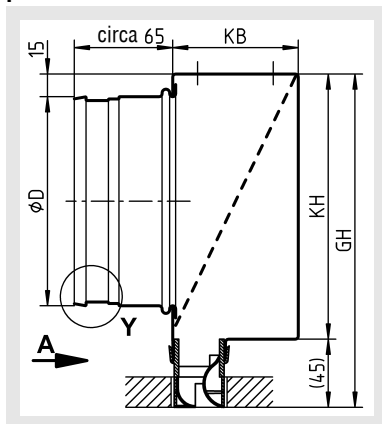
1.) esecuzione anodizzata

2.) esecuzione verniciata

Diffusore lineare a soffitto DSX-XXL

Dimensioni accessori

Camera di raccordo tipo ASK
per DSX-XXL-...



Grandezze disponibili

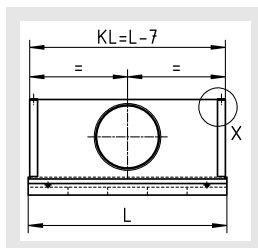
	KB	GH	KH	ϕD		
				$L \leq 500$	$500 < L \leq 1000\text{mm}$	$1000 < L \leq 1500\text{mm}$
DSX-XXL-...-1	83	220	175	$\phi 138$	$\phi 138$	2x $\phi 138$
DSX-XXL-...-2	83	220	175	$\phi 138$	2x $\phi 138$	2x $\phi 138$
DSX-XXL-...-3	98	240	195	$\phi 158$	2x $\phi 158$	3 x $\phi 158$
DSX-XXL-...-4	130	280	235	$\phi 198$	2x $\phi 198$	3 x $\phi 198$

KH = altezza camera di raccordo

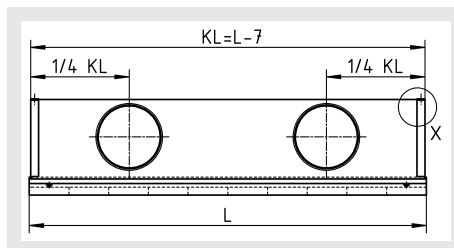
GH = Altezza totale

Vista A

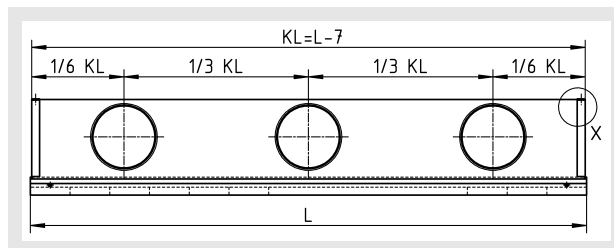
con un manicotto



con 2 manicotti

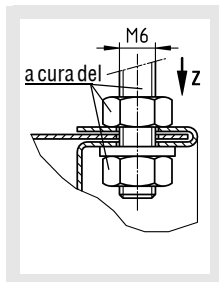


con 3 manicotti

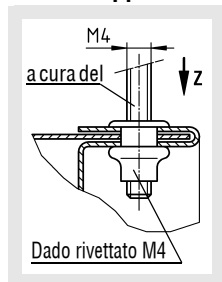


Particolare X / Aggancio diffusore

Standard:



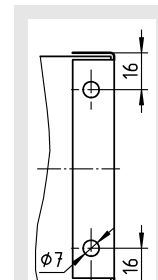
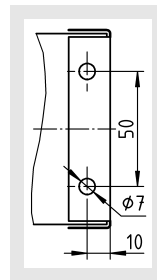
con sovrapprezzo:



Per facilitare il montaggio, le camere di raccordo possono essere munite di rivetto M4. Se il diffusore viene fornito senza camera di raccordo l'ancoraggio è a cura del cliente.

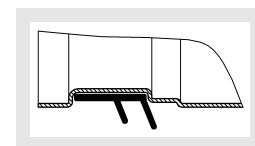
Vista Z

DSX-XXL-...-1/2 DSX-XXL-...-3/4



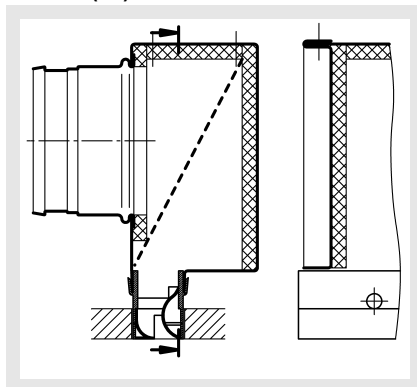
Guarnizione di tenuta in gomma (-GD)

Particolare Y

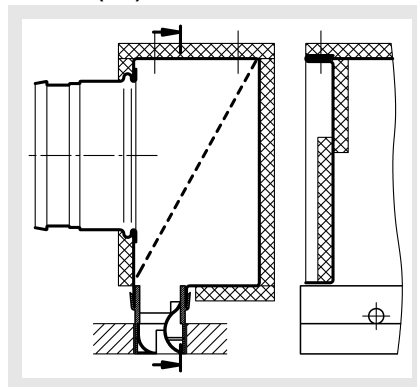


Isolamento per ASK

Interno (-li)

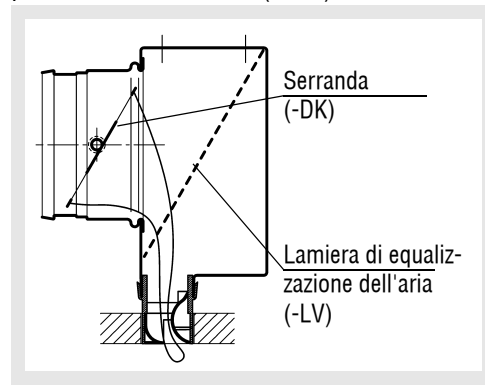


Esterno (-la)



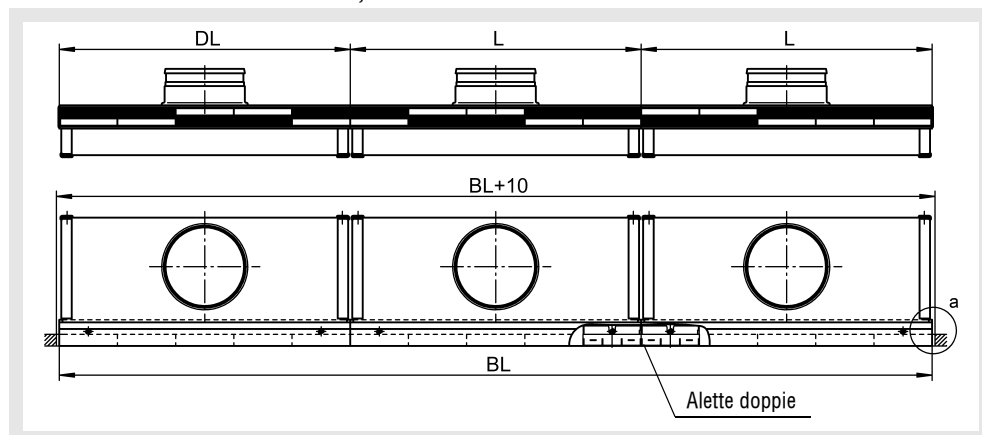
Serranda (-DK)

per camera di raccordo (-ASK)



Diffusore lineare a soffitto DSX-XXL

Esecuzione a nastro DSX-XXL-..., senza terminali

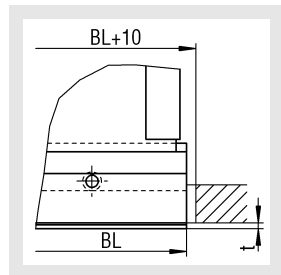
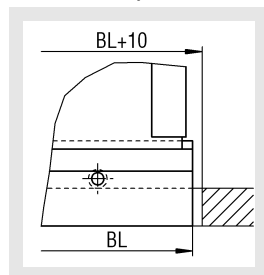


DL = lunghezza differenziale
BL = Lunghezza nastro
L = 500/1000/1500 mm

Particolare a, senza terminali

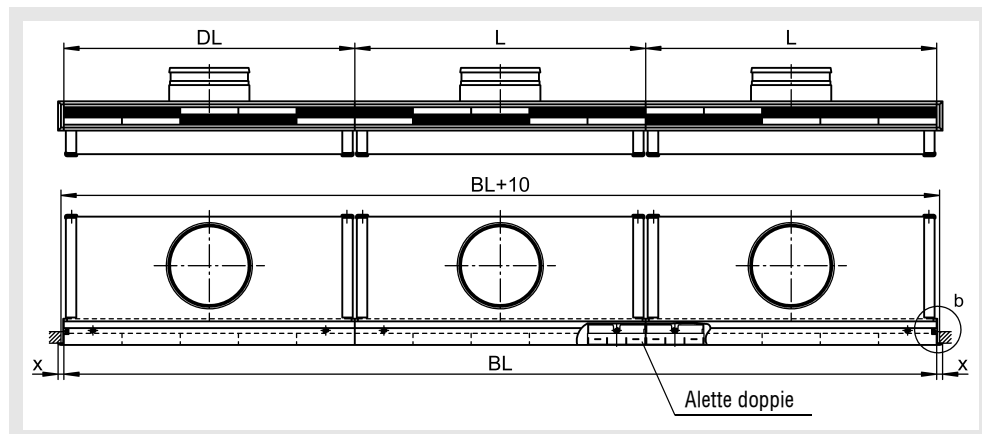
DSX-XXL-S / DSX-XXL-PA

DSX-XXL-P / DSX-XXL-PB



	t (mm)
DSX-XXL-S	-
DSX-XXL-PA	-
DSX-XXL-P	3
DSX-XXL-PB	2,5

Esecuzione a nastro DSX-XXL con terminali



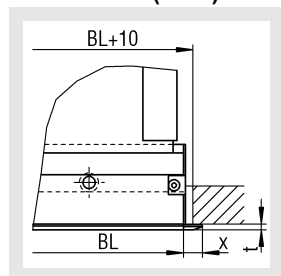
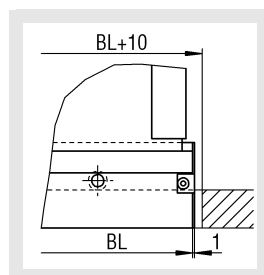
DL = lunghezza differenziale
BL = Lunghezza nastro
L = 500/1000/1500 mm

Particolare b, con terminali

DSX-XXL-S (-ES1)

DSX-XXL-P (-ES2)

DSX-XXL-PB (-ES3)

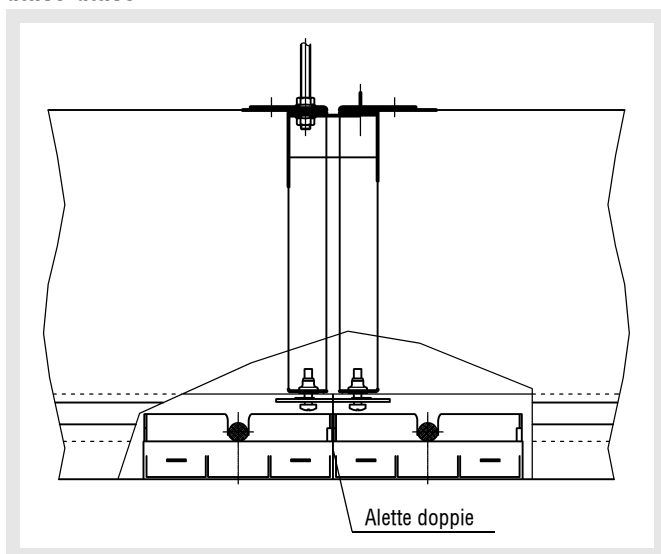


	t (mm)	x (mm)
DSX-XXL-S	-	1
DSX-XXL-P	3	10
DSX-XXL-PB	2,5	16

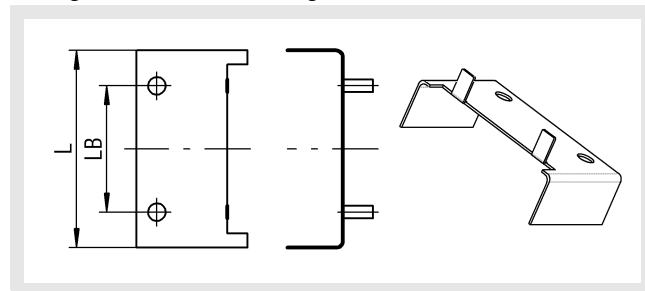
Nell'esecuzione dei diffusori lineari a soffitto tipo DSX-XXL a nastro > 2000 mm, la lunghezza complessiva BL viene suddivisa in pezzi standard da 1500. Gli elementi di completamento da < 1500 fino a ≥400 mm possono essere muniti di camera di raccordo. L'elemento < 400 viene fornito senza camera di raccordo. Su indicazione del cliente è possibile una suddivisione diversa dell'esecuzione a nastro. I diversi elementi singoli vengono uniti con alette doppie.

Diffusore lineare a soffitto DSX-XXL

Elementi di collegamento per esecuzione a nastro
(standard forniti sciolti)
attivo-attivo



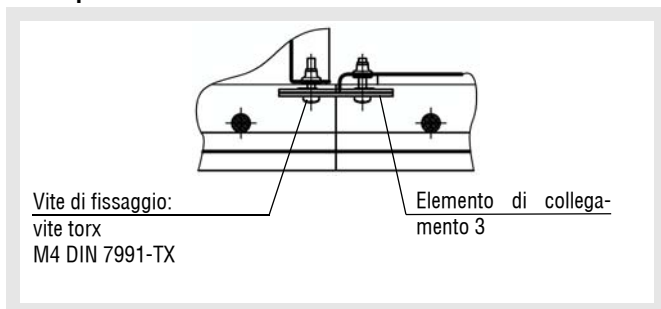
Dettaglio elemento di collegamento 1



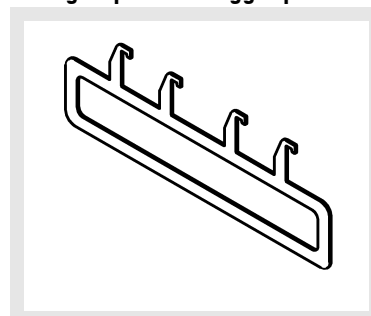
Non è possibile utilizzare l'elemento di collegamento 1 se il diffusore è fornito con dadi rivettati e in esecuzione a nastro.

	L	LB
DSX-XXL-1	78	50
DSX-XXL-2	78	50
DSX-XXL-3	93	65
DSX-XXL-4	125	97

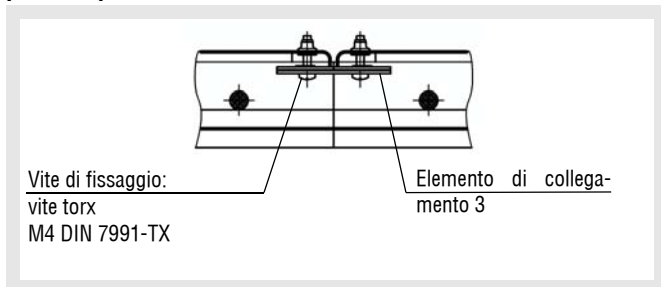
attivo-passivo



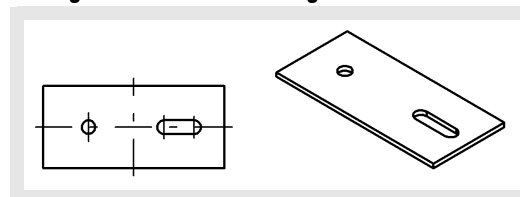
Maniglia per il fissaggio per alette doppie



passivo-passivo

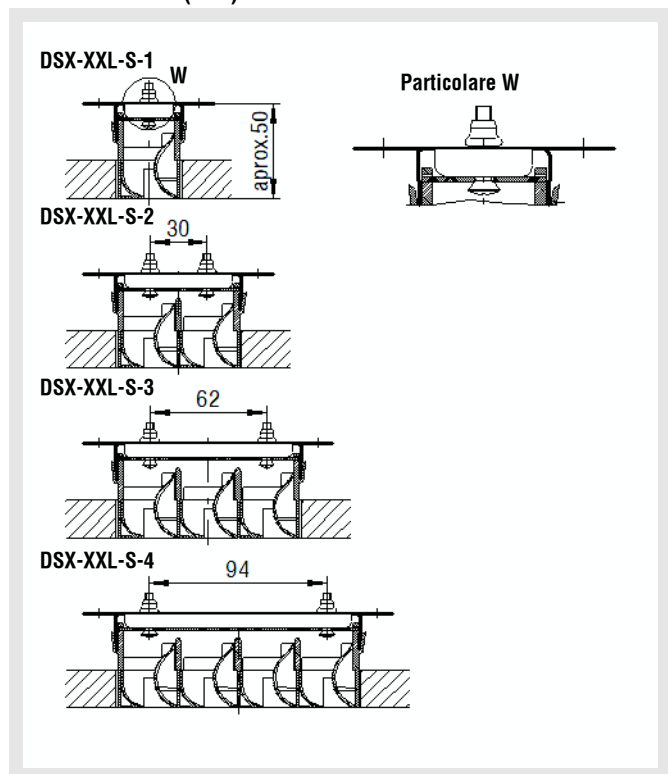


Dettaglio elemento di collegamento 3



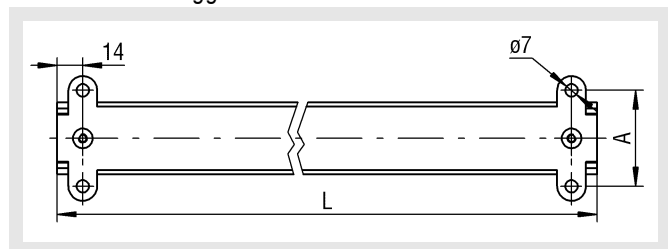
Diffusore lineare a soffitto DSX-XXL

Elemento cieco (-BS)

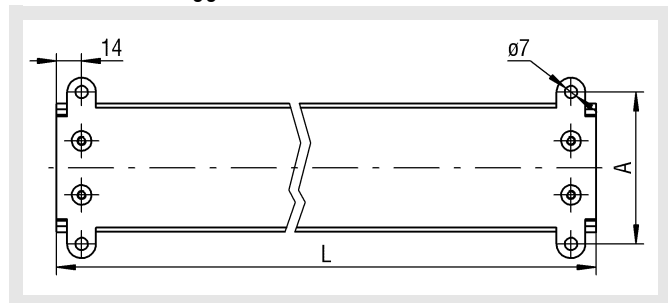


Posizionamento dei fori di fissaggio con elemento cieco.

DSX-XXL-...-1 (1 feritoia)
con 2 fori di fissaggio



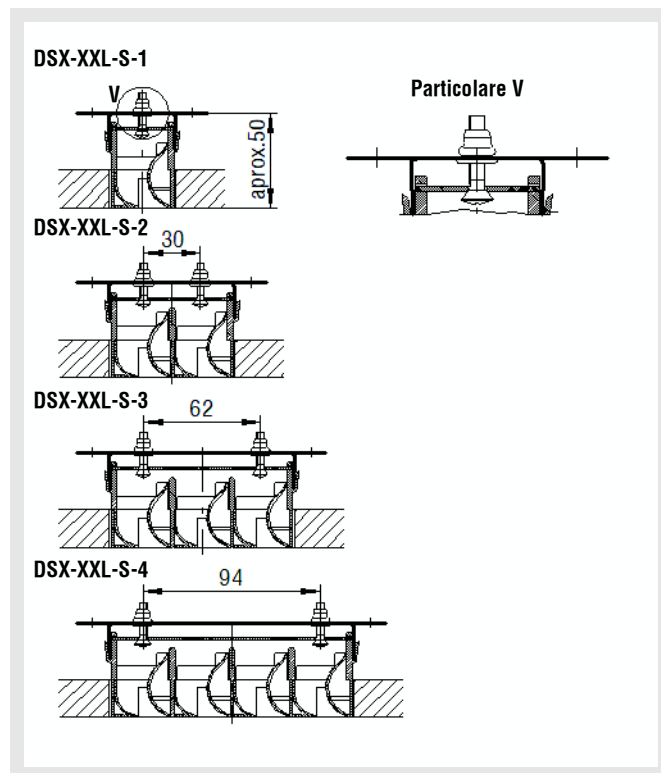
DSX-XXL-...-2 e DSX-XXL-...-4 (da 2 a 4 feritoie)
con 4 fori di fissaggio



Il diffusore come elemento cieco non può essere utilizzato come transito perché la parte posteriore è chiusa.

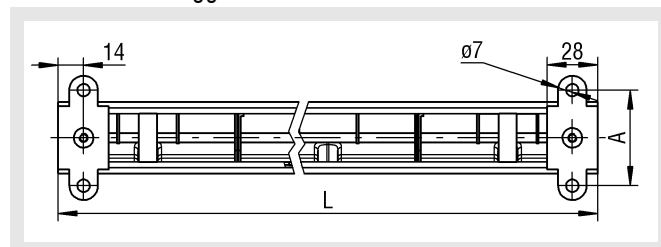
DSX-XXL-...-				
	1	2	3	4
A	54	84	116	147

Piastrina di montaggio (coppia) (-BW) per elemento con funzione di transito

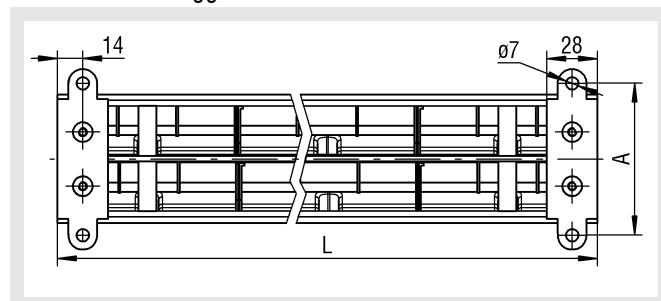


Posizionamento fori di fissaggio

DSX-XXL-...-1 (1 feritoia)
con 2 fori di fissaggio



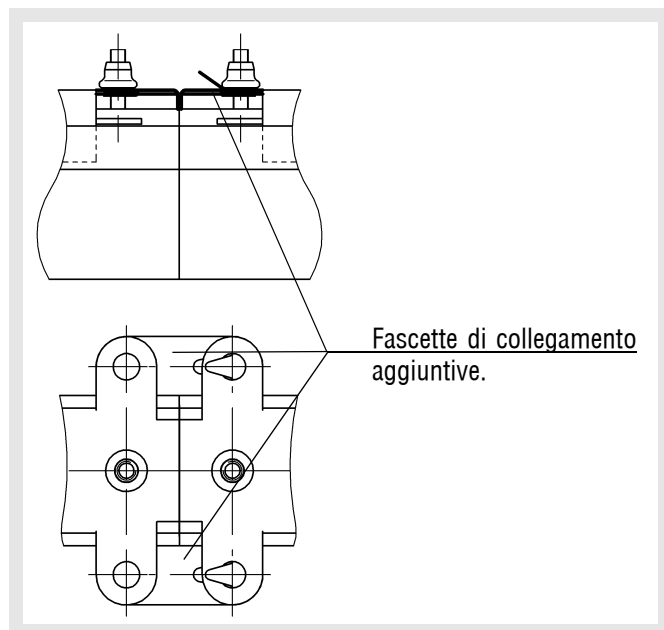
DSX-XXL-...-2 e DSX-XXL-...-4 (da 2 a 4 feritoie)
con 4 fori di fissaggio



DSX-XXL-...-				
	1	2	3	4
A	54	84	116	147

Diffusore lineare a soffitto DSX-XXL

Esecuzione a nastro per diffusori con funzione di transito o ciechi

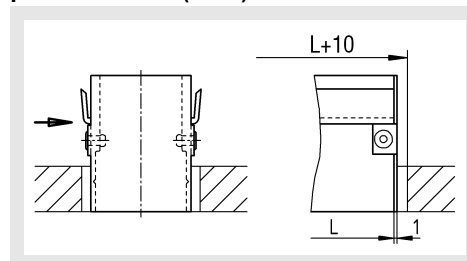


Nell'esecuzione a nastro di diffusori di transito o ciechi, vengono fornite due fascette aggiuntive, per cui occorrono solo due barre filettate (a cura del cliente) per il fissaggio a soffitto.

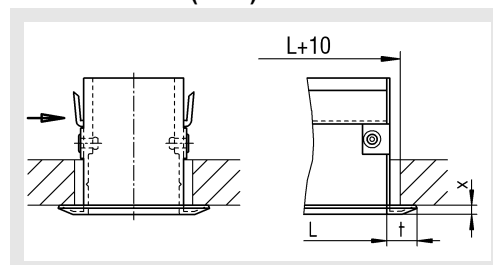
Terminale (-ES1 / -ES2 / -ES3)

Per ottenere l'effetto di una cornice continua si possono utilizzare coppie di terminali laterali (con sovrapprezzo). I terminali vengono spediti sciolti. Qualora richiesto è possibile prevedere il montaggio in fabbrica

per DSX-XXL-S (-ES1)

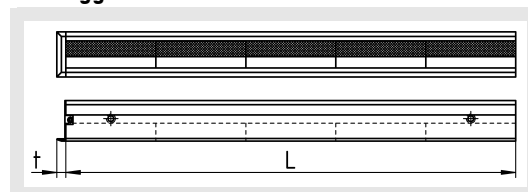


per DSX-XXL-P (-ES2) für DSX-XXL-PB (-ES3)

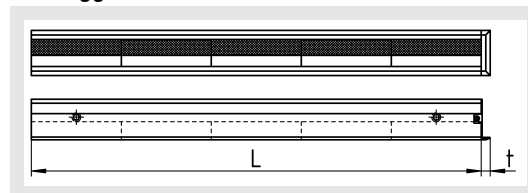


	t (mm)	x (mm)
DSX-XXL-P	10	3
DSX-XXL-PB	16	2,5

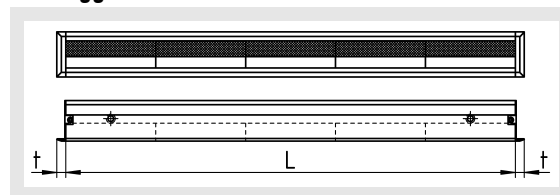
Montaggio a sinistra



Montaggio a destra



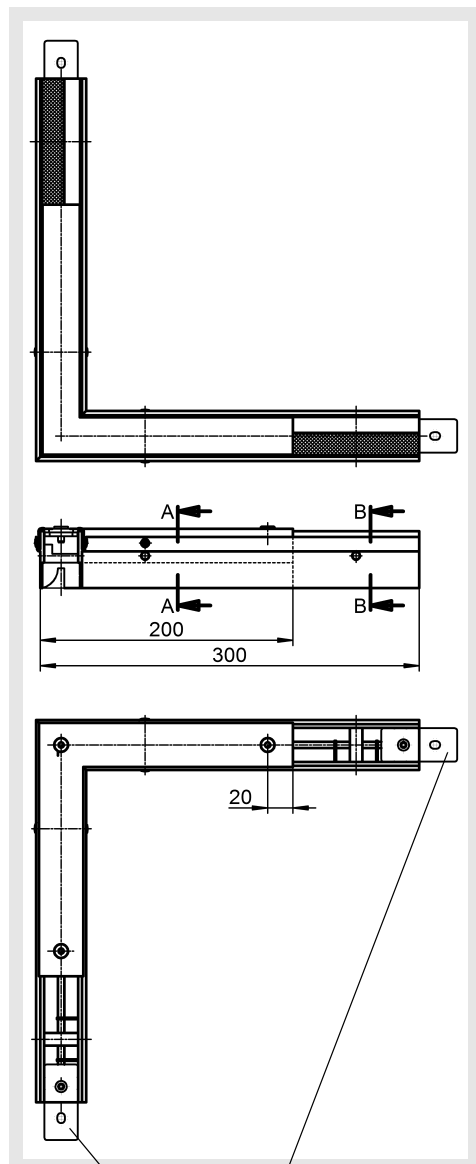
Montaggio bilaterale



In caso di montaggio in fabbrica indicare nell'ordinazione se il terminale deve essere montato su entrambi i lati oppure solo a sinistra/destra.

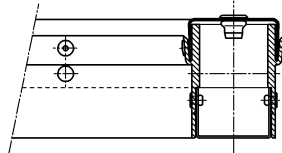
Diffusore lineare a soffitto DSX-XXL

Angolare (-EW, da 1 a 4 feritoie)

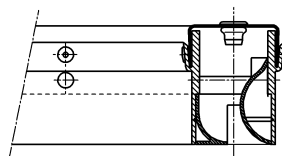


Viste in sezione

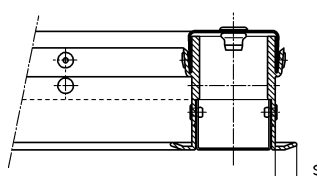
DSX-XXL-S
A-A



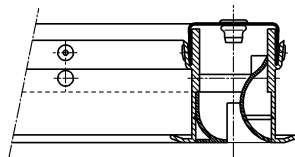
B-B



DSX-XXL-P / DSX-XXL-PB
A-A



B-B



Gli angolari possono essere eseguiti solo come elementi ciechi, cioè senza camera di raccordo.

L'angolare è disposto a 90° ed ha lati lunghi 300 mm, altri gradi a richiesta.

La lamiera cieca impiegata a tale proposito viene verniciata (colore RAL 9005 nero o RAL 9010 bianco). Gli angolari vengono forniti di norma sciolti.

	s (mm)
DSX-XXL-P	8,5
DSX-XXL-PB	14,5

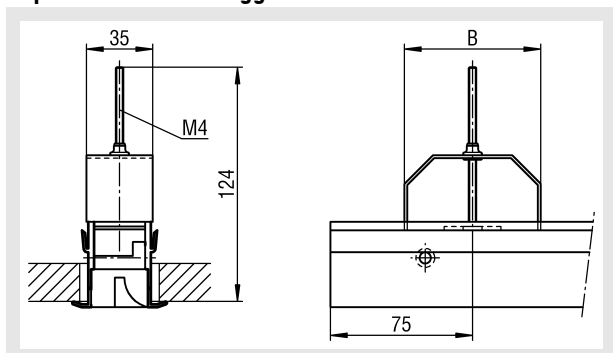
Fascetta di collegamento avvitata fissa per il collegamento a cura del cliente con diffusore lineare + alette doppie fornite sfuse

Diffusore lineare a soffitto DSX-XXL

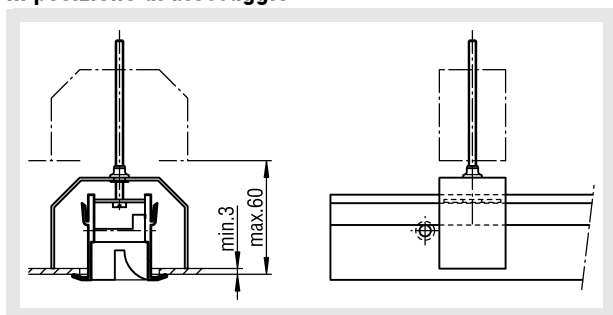
Possibilità di fissaggio

Morsetto per DSX-XXL-P e DSX-XXL-PB

In posizione di montaggio



In posizione di bloccaggio

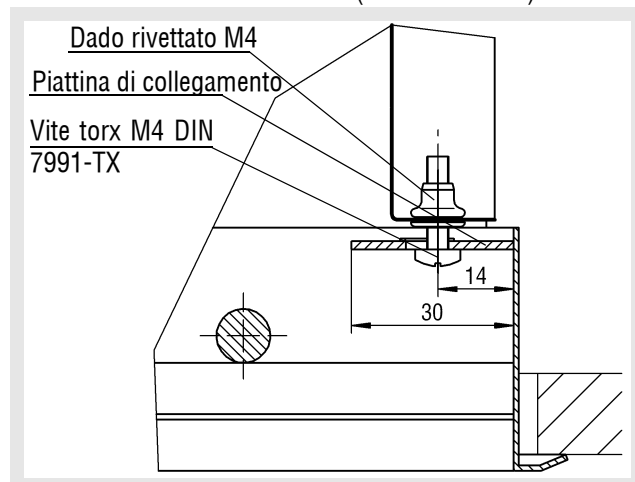


	DSX-XXL-P1 DSX-XXL-PB1	DSX-XXL-P2 DSX-XXL-PB2
B	72	100

Istruzioni di montaggio

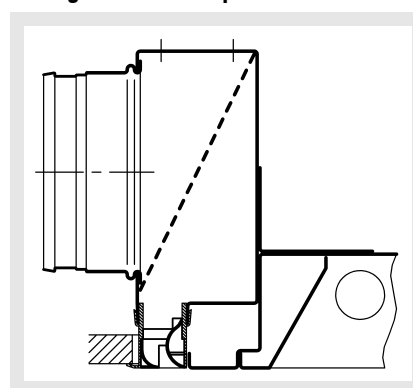
Il morsetti vengono di norma forniti a parte. I deflettori possono essere estratti dalle estremità. Fissare il morsetto con la vite in modo che questo sia nella direzione del diffusore lineare (vedi posizione di montaggio). Poi, inserire il diffusore lineare nel controsoffitto a tenuta. Infine ruotare il morsetto, girando la vite, di circa 90° e farlo scivolare attraverso il profilo del diffusore lineare (vedi posizione dei morsetti). Stringere la vite, finché il diffusore lineare non sia ben saldo al soffitto. Come elemento terminale, rimontare i deflettori precedentemente smontati.

Montaggio viti nascoste (VM) con camera di raccordo.
DSX-XXL-...-1 a DSX-XXL-...-4 (da 1 a 4 feritoie)



Montaggio

Collegamento a corpi illuminanti



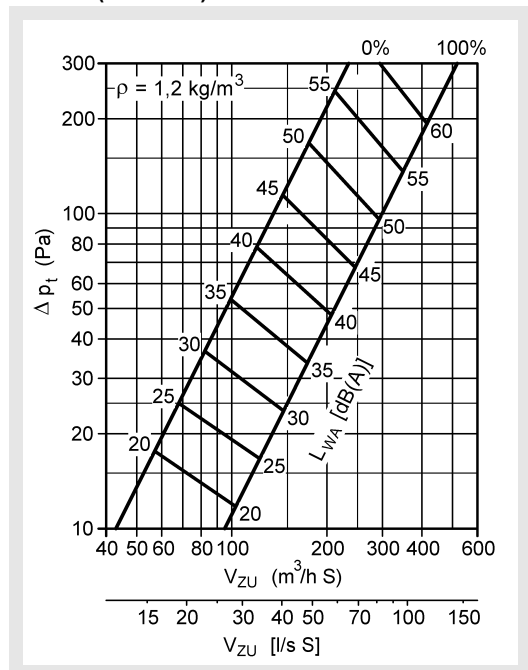
Nel caso di montaggio accanto a corpi illuminanti, il profilo esterno del DSX-XXL-S è sagomato appositamente per ottenere un gradevole effetto estetico. Tutte le altre dimensioni sono invece uguali al modello standard.

Diffusore lineare a soffitto DSX-XXL

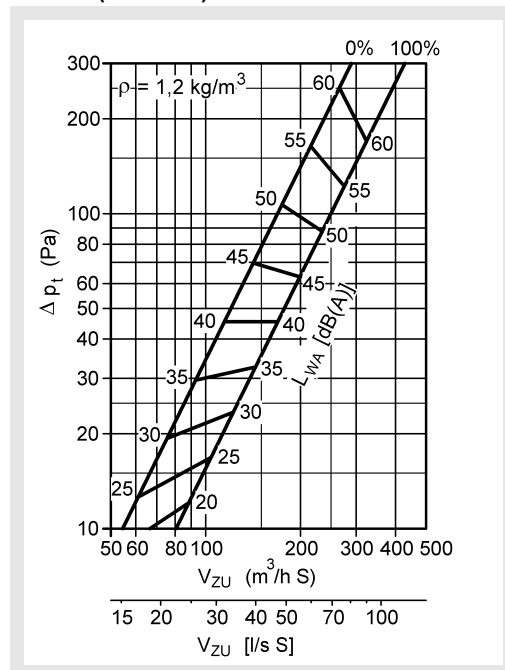
Dati tecnici

Perdita di carico e livello sonoro

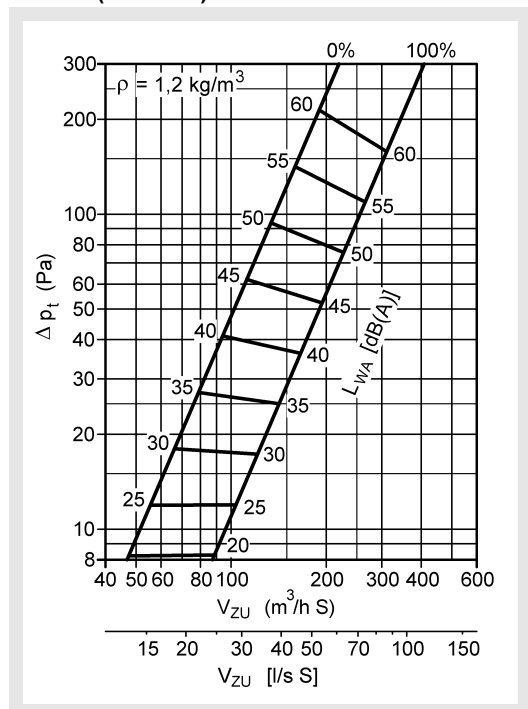
DSX-XXL-...1 con ASK
L=1000 (mandata)



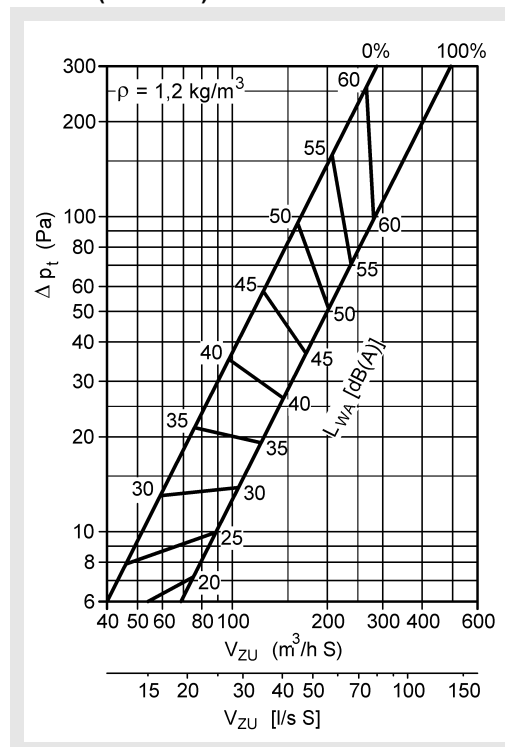
DSX-XXL-...2 con ASK
L=1000 (mandata)



DSX-XXL-...3 con ASK
L=1000 (mandata)



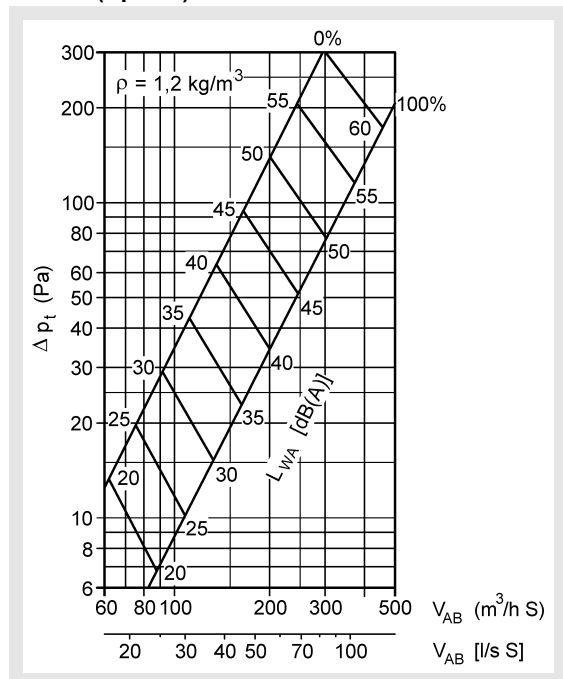
DSX-XXL-...4 con ASK
L=1000 (mandata)



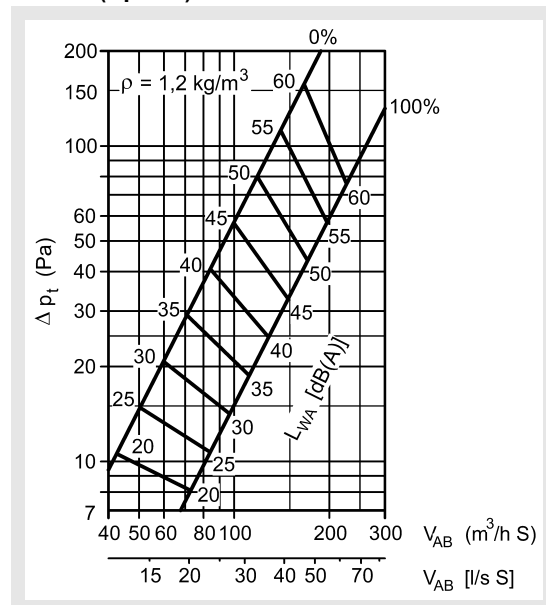
0% = Serranda CHIUSA
100% = Serranda APERTA

Diffusore lineare a soffitto DSX-XXL

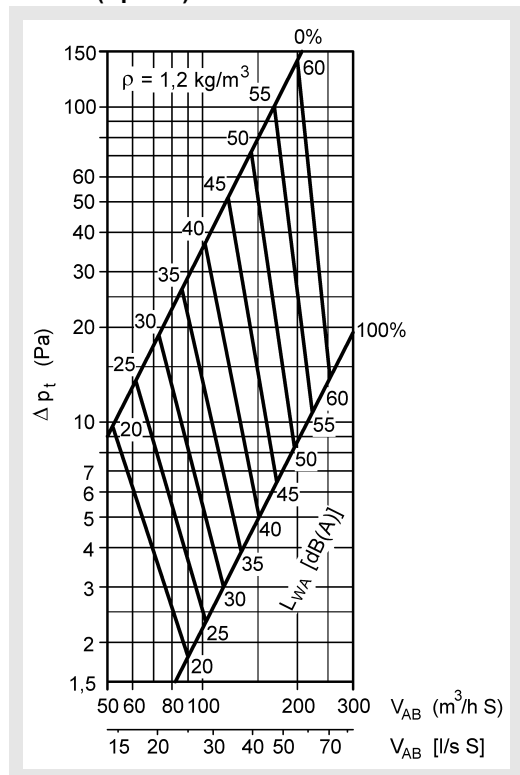
DSX-XXL-...1 con ASK
L=1000 (ripresa)



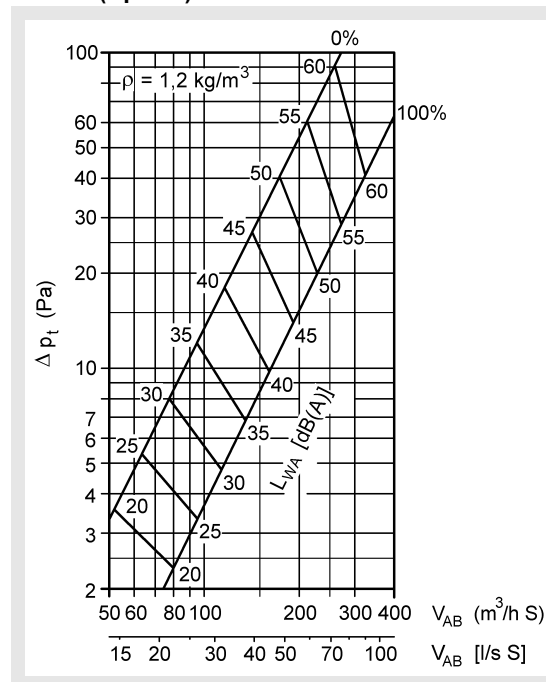
DSX-XXL-...2 con ASK
L=1000 (ripresa)



DSX-XXL-...3 con ASK
L=1000 (ripresa)



DSX-XXL-...4 con ASK
L=1000 (ripresa)



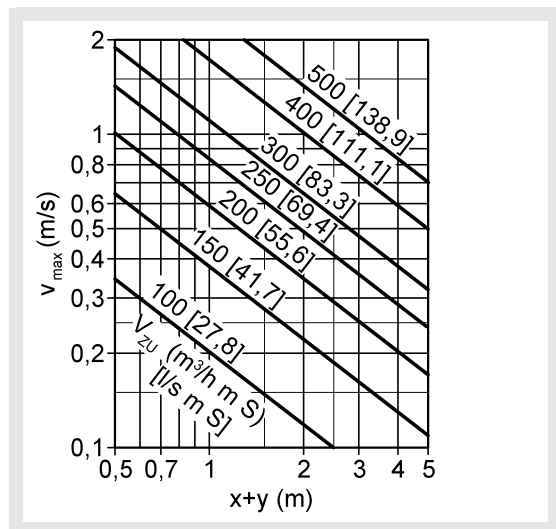
0% = Serranda CHIUSA
100% = Serranda APERTA

Diffusore lineare a soffitto DSX-XXL

Velocità finale massima

DSX-XXL-...-1

L=1000 lancio unilaterale

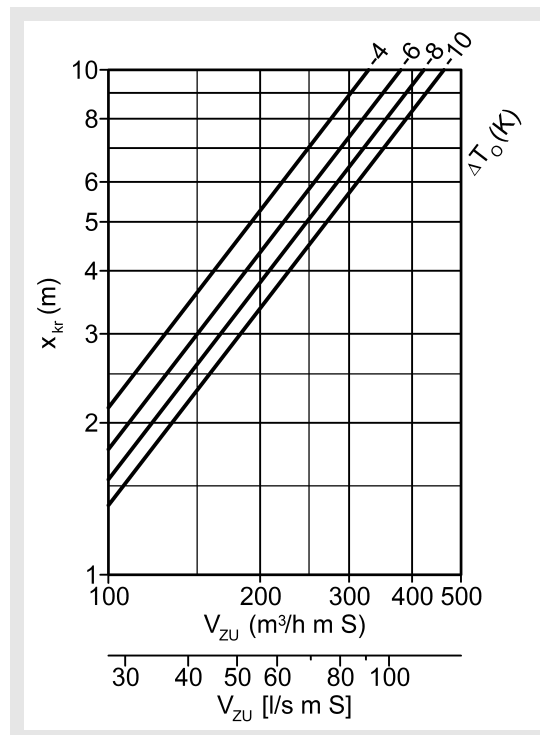


DSX-XXL-...-2	lancio unilaterale	$v_{max} \times 2,00$
DSX-XXL-...-3	lancio unilaterale	$v_{max} \times 2,31$
DSX-XXL-...-4	lancio unilaterale	$v_{max} \times 2,96$
DSX-XXL-...-1	lancio bilaterale	$v_{max} \times 0,82$
DSX-XXL-...-2	lancio bilaterale	$v_{max} \times 1,70$
DSX-XXL-...-3	lancio bilaterale	$v_{max} \times 1,91$
DSX-XXL-...-4	lancio bilaterale	$v_{max} \times 2,32$

Caduta critica

DSX-XXL-...-1

L=1000 lancio unilaterale

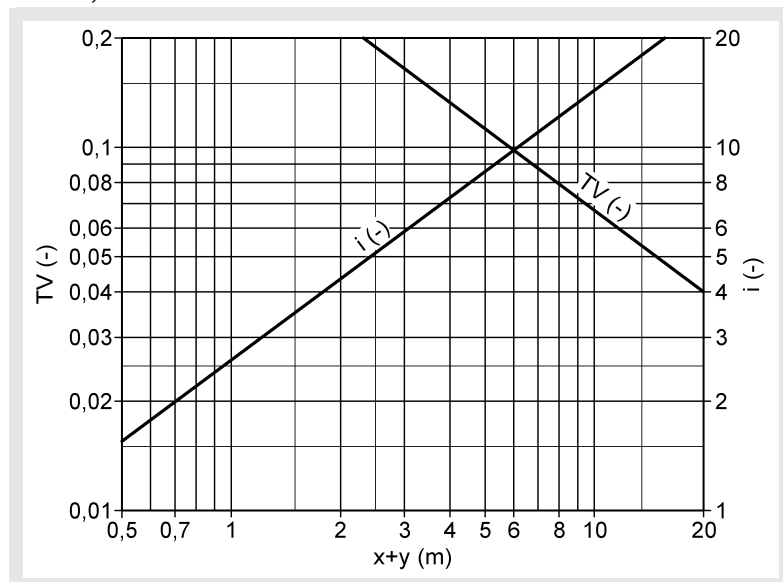


DSX-XXL-...-2	lancio unilaterale	$x_{kr} \times 1,45$
DSX-XXL-...-3	lancio unilaterale	$x_{kr} \times 1,51$
DSX-XXL-...-4	lancio unilaterale	$x_{kr} \times 2,14$
DSX-XXL-...-1	lancio bilaterale	$x_{kr} \times 0,54$
DSX-XXL-...-2	lancio bilaterale	$x_{kr} \times 0,85$
DSX-XXL-...-3	lancio bilaterale	$x_{kr} \times 1,23$
DSX-XXL-...-4	lancio bilaterale	$x_{kr} \times 1,28$

Rapporto d'induzione e rapporto di temperatura

DSX-XXL-...-1

L=1000, lancio unilaterale e bilaterale



DSX-XXL-...-2	$i \times 0,73$
DSX-XXL-...-2	$TV \times 1,37$
DSX-XXL-...-3	$i \times 0,76$
DSX-XXL-...-3	$TV \times 1,31$
DSX-XXL-...-4	$i \times 0,52$
DSX-XXL-...-4	$TV \times 1,9$

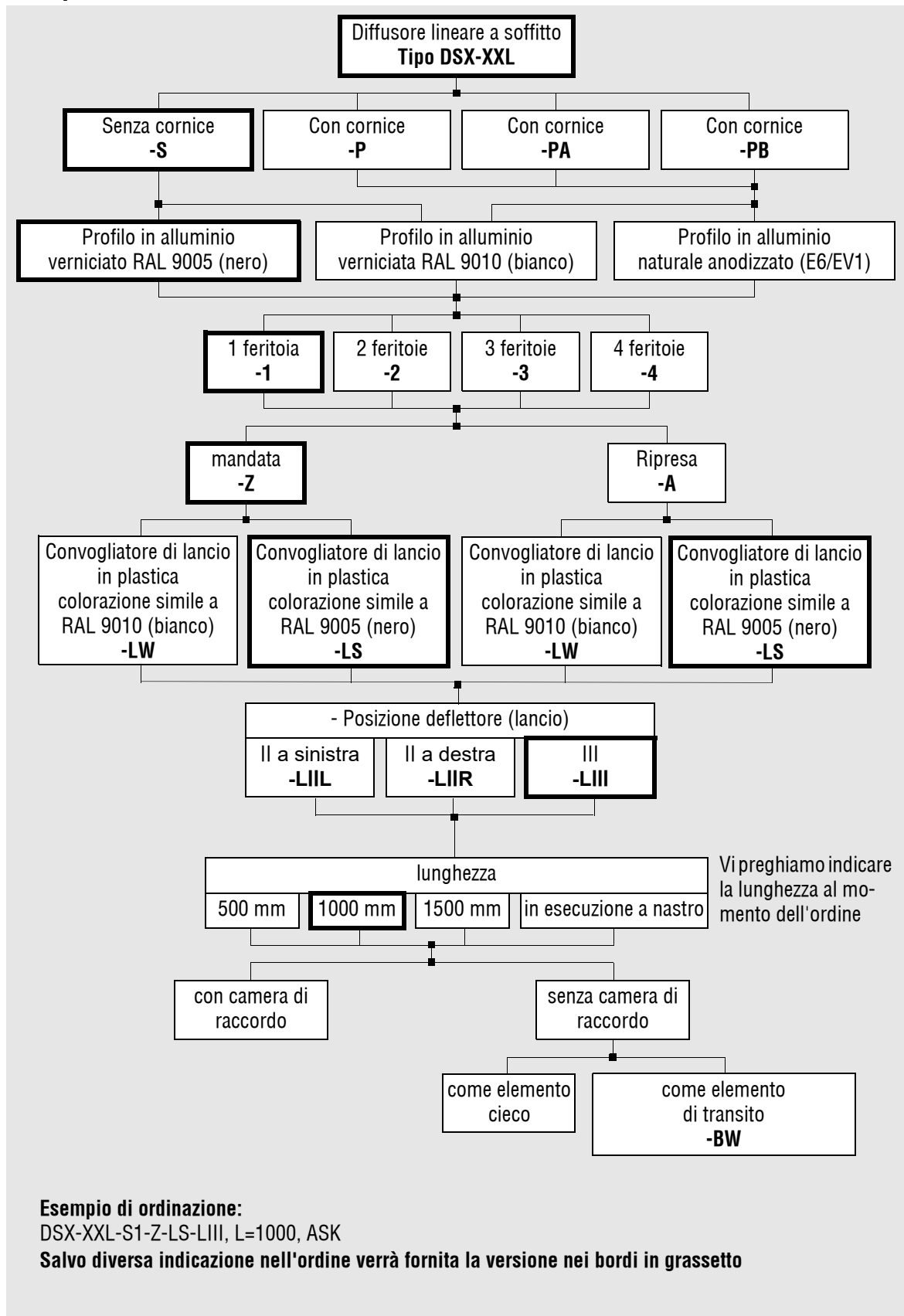
Diffusore lineare a soffitto DSX-XXL

Legenda

V_{ZU}	(m ³ /h S)	=	Portata aria di mandata per feritoia
V_{ZU}	[l/s S]	=	Portata aria di mandata per feritoia
V_{AB}	(m ³ /h S)	=	Portata aria di ripresa per feritoia
V_{AB}	[l/s S]	=	Portata aria di ripresa per feritoia
Δp_t	(Pa)	=	Perdita di carico
ρ	(kg/m ³)	=	Densità
L_{WA}	[dB(A)]	=	Livello stimato A di potenza sonora
x_{kr}	(m)	=	Caduta critica
ΔT_0	(K)	=	Differenza di temperatura tra mandata e temperatura ambiente ($\Delta T_0 = t_{ZU} - t_R$)
v_{max}	(m/s)	=	Velocità finale massima
V_x	(m ³ /h) [l/s]	=	Portata totale al punto x
TV	(-)	=	Rapporto di temperatura ($TV = \Delta T_x / \Delta T_0$)
i	(-)	=	rapporto di induzione ($i = V_x / V_{ZU}$)
x	(m)	=	Corsa orizzontale
y	(m)	=	Corsa verticale
t_{ZU}	(°C)	=	Temperatura di mandata aria
t_R	(°C)	=	Temperatura ambiente
KL	(mm)	=	Lunghezza della camera di raccordo
KB	(mm)	=	larghezza camera di raccordo
KH	(mm)	=	Altezza della camera di raccordo
GH	(mm)	=	Altezza totale
L	(mm)	=	lunghezza
ΔT_x	(K)	=	Differenza di temperatura nel punto x

Diffusore lineare a soffitto DSX-XXL

Dati per l'ordinazione



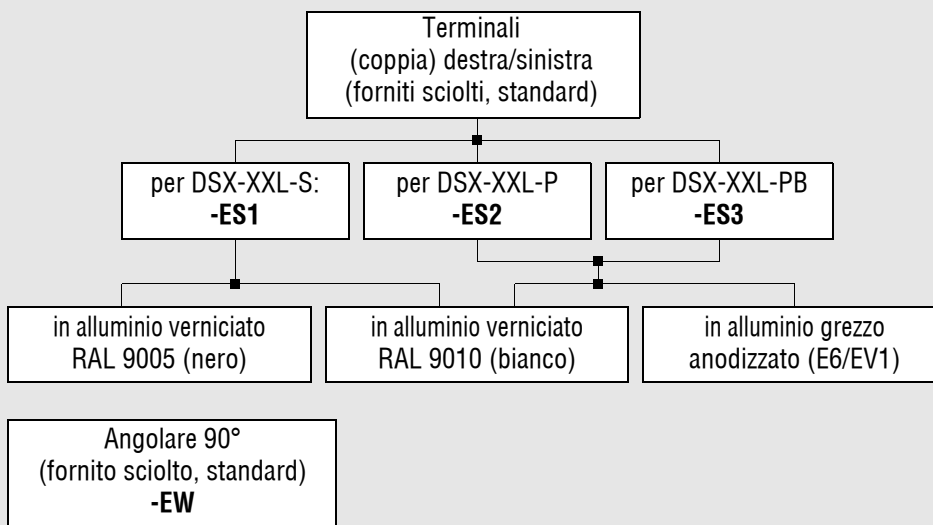
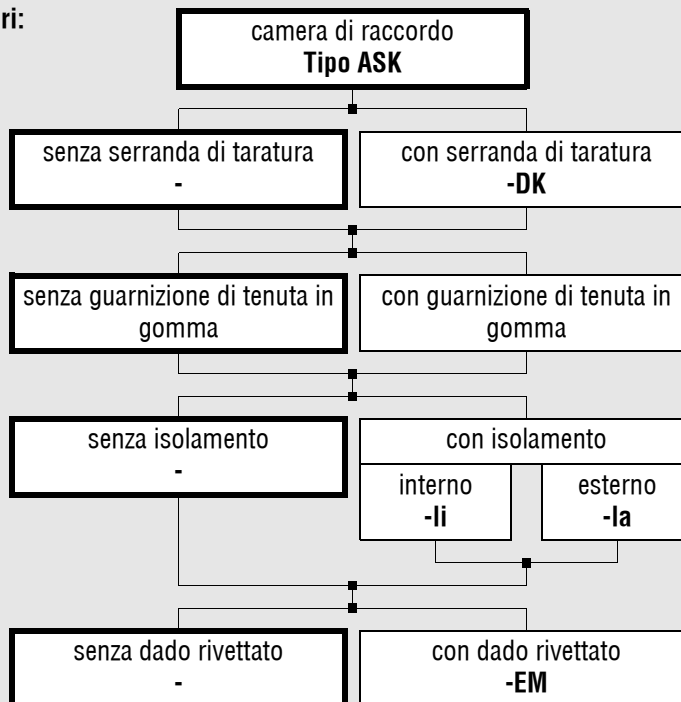
Esempio di ordinazione:

DSX-XXL-S1-Z-LS-LIII, L=1000, ASK

Salvo diversa indicazione nell'ordine verrà fornita la versione nei bordi in grassetto

Diffusore lineare a soffitto DSX-XXL

Accessori:



Diffusore lineare a soffitto DSX-XXL

Testi per capitolato

Diffusore lineare a soffitto **tipo DSX-XXL-S** (mandata), adatto per il montaggio in controsoffitti a doghe o fra le fughe dei pannelli. Deflettori regolabili dal basso anche ad installazione avvenuta. Perdita di carico e livello sonoro invariati a prescindere dalla posizione dei deflettori.

Diffusore lineare composto da profilato in alluminio estruso verniciato della stessa tonalità dei deflettori colore nero (RAL 9005) o bianco (RAL 9010).

Deflettori in plastica, colorazione simile a

- RAL 9005 (nero, -LS) (standard) o
- RAL 9010 (bianco, -LW)

Portata in m ³ /ora al metro con:	35 dB(A)	40 dB(A)
DSX-XXL-S-1	172	216
DSX-XXL-S-2	293	344
DSX-XXL-S-3	425	498
DSX-XXL-S-4	492	581

Marca: SCHAKO **Tipo DSX-XXL-S-Z**

- Esecuzione (numero di feritoie)
 - **1** (1 feritoia)
 - **2** (2 feritoie)
 - **3** (3 feritoie)
 - **4** (4 feritoie)
- Posizione deflettori:
 - **L II L** a sinistra, lancio orizzontale unilaterale (sinistro)
 - **L II R** a destra, lancio orizzontale unilaterale (destra)
 - **LIII**, lancio orizzontale alternato (standard)
- Lunghezza:
 - 500 mm
 - 1000 mm
 - 1500 mm
 - in esecuzione a nastro con camera di raccordo (ASK) e montaggio viti nascoste (VM)
 - Esecuzione senza camera di raccordo
 - come elemento cieco.
 - con dado rivettato M4
 - come elemento di transito
 - con dado rivettato M4

- Per ripresa, con deflettori

Marca: SCHAKO **Tipo DSX-XXL-S-A**

Accessori:

- Con camera di raccordo (-ASK) in lamiera d'acciaio zincato nonché manicotto laterale e fori di sospensione
 - con serranda all'interno del manicotto per la regolazione della portata d'aria. Regolabile dal basso.
 - con guarnizione di tenuta in gomma (-GD)
 - con isolamento termico
 - interno (-li)
 - esterno (-la)
 - con dado rivettato M4
- Con terminale (-ES1) (fornito sciolto, standard) in alluminio verniciato
 - RAL 9005 (nero) o
 - RAL 9010 (bianco)
- Angolare 90° (EW) (fornito sciolto standard)

Diffusore lineare a soffitto DSX-XXL

Diffusore lineare a soffitto **tipo DSX-XXL-P** (mandata), con cornice, adatto per il montaggio in controsoffitti di cartongesso. Deflettori regolabili dal basso anche ad installazione avvenuta. Perdita di carico e livello sonoro invariati a prescindere dalla posizione dei deflettori.

Diffusore lineare composto da profilato in alluminio estruso anodizzato naturale (E6/EV1) o verniciato (colore RAL 9010 bianco).

Deflettori in plastica, colorazione simile a

- RAL 9005 (nero, -LS) (standard) o
- RAL 9010 (bianco, -LW)

Portata in m ³ /ora al metro con:	35 dB(A)	40 dB(A):
DSX-XXL-P-1	172	216
DSX-XXL-P-2	293	344
DSX-XXL-P-3	425	498
DSX-XXL-P-4	492	581

Marca: SCHAKO **Tipo DSX-XXL-P-Z**

- Esecuzione (numero di feritoie)
 - **1** (1 feritoia)
 - **2** (2 feritoie)
 - **3** (3 feritoie)
 - **4** (4 feritoie)
- Posizione deflettori:
 - **L II L** a sinistra, lancio orizzontale unilaterale (sinistro)
 - **L II R** a destra, lancio orizzontale unilaterale (destro)
 - **L III**, lancio orizzontale in alternanza (standard)
- Lunghezza:
 - 500 mm
 - 1000 mm
 - 1500 mm
 - in esecuzione a nastro con camera di raccordo (ASK) e montaggio viti nascoste (VM)
 - Esecuzione senza camera di raccordo
 - come elemento cieco.
 - con dado rivettato M4
 - come elemento di transito
 - con dado rivettato M4

- Per ripresa, con deflettori

Marca: SCHAKO **Tipo DSX-XXL-P-A**

Accessori:

- Con camera di raccordo (-ASK) in lamiera d'acciaio zincato nonché manicotto laterale e fori di sospensione
 - Con serranda all'interno del manicotto per la regolazione della portata d'aria. Regolabile dal basso.
 - con guarnizione di tenuta in gomma (GD)
 - con isolamento termico
 - interno (-li)
 - esterno (-la)
 - con dado rivettato M4
- con terminale (ES2) (fornito sciolto standard)
 - in alluminio naturale anodizzato (E6/EV1)
 - alluminio colore bianco (RAL 9010)
- Angolare 90° (EW) (fornito sciolto standard)

Diffusore lineare a soffitto DSX-XXL

Diffusore lineare a soffitto **tipo DSX-XXL-PA** (mandata), con cornice, adatto per il montaggio in controsoffitti di cartongesso. Deflettori regolabili dal basso anche ad installazione avvenuta. Perdita di carico e livello sonoro invariati a prescindere dalla posizione dei deflettori.

Diffusore lineare composto da profilato in alluminio estruso anodizzato naturale (E6/EV1) o verniciato (colore RAL 9010 bianco).

Deflettori in plastica, colorazione simile a

- RAL 9005 (nero, -LS) (standard) o
- RAL 9010 (bianco, -LW)

Portata in m ³ /ora al metro con:	35 dB(A)	40 dB(A):
DSX-XXL-PA-1	172	216
DSX-XXL-PA-2	293	344
DSX-XXL-PA-3	425	498
DSX-XXL-PA-4	492	581

Marca: SCHAKO **Tipo DSX-SSL-PA-Z**

- Esecuzione (numero di feritoie)
 - **1** (1 feritoia)
 - **2** (2 feritoie)
 - **3** (3 feritoie)
 - **4** (4 feritoie)
 - Posizione deflettori:
 - **L II L** a sinistra, lancio orizzontale unilaterale (sinistro)
 - **L II R** a destra, lancio orizzontale unilaterale (destra)
 - **L III**, lancio orizzontale in alternanza (standard)
 - Lunghezza:
 - 500 mm
 - 1000 mm
 - 1500 mm
 - in esecuzione a nastro con camera di raccordo (ASK) e montaggio viti nascoste (VM)
 - Esecuzione senza camera di raccordo
 - come elemento cieco.
 - con dado rivettato M4
 - come elemento di transito
 - con dado rivettato M4
 - Per ripresa, con deflettori
- Marca: SCHAKO **Tipo DSX-XXL-PA-A**

Accessori:

- Con camera di raccordo (-ASK) in lamiera d'acciaio zincato nonché manicotto laterale e fori di sospensione
 - con serranda all'interno del manicotto per la regolazione della portata d'aria. Regolabile dal basso.
 - con guarnizione di tenuta in gomma (-GD)
 - con isolamento termico
 - interno (-li)
 - esterno (-la)
 - con dado rivettato M4
- Angolare 90° (EW) (forniti sciolti standard)

Diffusore lineare a soffitto DSX-XXL

Diffusore lineare a soffitto **tipo DSX-XXL-PB** (mandata), con cornice, adatto per il montaggio in controsoffitti di cartongesso. Deflettori regolabili dal basso anche ad installazione avvenuta. Perdita di carico e livello sonoro invariati a prescindere dalla posizione dei deflettori.

Diffusore lineare composto da profilato in alluminio estruso anodizzato naturale (E6/EV1) o verniciato (colore RAL 9010 bianco).

Deflettori in plastica, colorazione simile a

- RAL 9005 (nero, -LS) (standard) o
- RAL 9010 (bianco, -LW)

Portata in m ³ /ora al metro con:	35 dB(A)	40 dB(A):
DSX-XXL-PB-1	172	216
DSX-XXL-PB-2	293	344
DSX-XXL-PB-3	425	498
DSX-XXL-PB-4	492	581

Marca: SCHAKO **Tipo DSX-XXL-PB-Z**

- Esecuzione (numero di feritoie)
 - **1** (1 feritoia)
 - **2** (2 feritoie)
 - **3** (3 feritoie)
 - **4** (4 feritoie)
- Posizione deflettori:
 - **L II L** a sinistra, lancio orizzontale unilaterale (sinistro)
 - **L II R** a destra, lancio orizzontale unilaterale (destro)
 - **L III**, lancio orizzontale in alternanza (standard)
- Lunghezza:
 - 500 mm
 - 1000 mm
 - 1500 mm
 - in esecuzione a nastro con camera di raccordo (ASK) e montaggio viti nascoste (VM)
 - Esecuzione senza camera di raccordo
 - come elemento cieco.
 - con dado rivettato M4
 - come elemento di transito
 - con dado rivettato M4
- Per ripresa, con deflettori

Marca: SCHAKO **Tipo DSX-XXL-PB-A**

Accessori:

- Con camera di raccordo (-ASK) in lamiera d'acciaio zincato nonché manicotto laterale e fori di sospensione
 - con serranda all'interno del manicotto per la regolazione della portata d'aria. Regolabile dal basso.
 - con guarnizione di tenuta in gomma (-GD)
 - con isolamento termico
 - interno (-li)
 - esterno (-la)
 - con dado rivettato M4
- con terminale (ES3) (fornito sciolto standard)
 - Alluminio anodizzato naturale (E6/EV1)
 - alluminio colore bianco (RAL 9010)
- Angolare 90° (EW) (forniti sciolti standard)