



# Diffuseur plafonnier à fentes DSX-XXL



Ferdinand Schad KG  
Steigstraße 25-27  
D-78600 Kolbingen  
Téléphone +49 (0) 74 63 - 980 - 0  
Fax +49 (0) 74 63 - 980 - 200  
[info@schako.de](mailto:info@schako.de)  
[schako.com](http://schako.com)

## Diffuseur plafonnier à fentes DSX-XXL

### Sommaire

<b>Description</b> .....	<b>3</b>
Fabrication .....	3
Version .....	3
Accessoires .....	4
Fixation .....	4
<b>Versions et dimensions</b> .....	<b>4</b>
Orientation du jet d'air .....	4
Dimensions .....	6
Accessoires - Dimensions .....	7
Possibilités de fixation .....	13
Montage .....	13
<b>Caractéristiques techniques</b> .....	<b>14</b>
Perte de charge et puissance acoustique .....	14
Vitesse finale maximale du jet d'air .....	16
Portée critique du jet d'air .....	16
Rapports d'induction et de température .....	16
<b>Légende</b> .....	<b>17</b>
<b>Indications pour la commande</b> .....	<b>18</b>
<b>Textes d'appels d'offre</b> .....	<b>20</b>

## Diffuseur plafonnier à fentes DSX-XXL

### Description

Le diffuseur plafonnier à fentes type DSX-XXL-S a été conçu pour l'**intégration dans des systèmes de plafond fermés**, dans des pièces d'une hauteur de 2,6 à 4 m. Dans des plafonds à lames, l'utilisation de l'élément de déflexion d'air noir (RAL 9005) permet un **montage presque invisible** du diffuseur à fentes. Les versions DSX-XXL-P, DSX-XXL-PA et DSX-XXL-PB avec profilé de bord sont conçues pour le support des plaques de plafond.

La **haute induction** garantit une réduction rapide de la vitesse de pulsion et de la différence de température lors du refroidissement. La direction de pulsion peut être réglée depuis le local, même quand le diffuseur est monté. La section de passage reste inchangée. La perte de charge et la puissance acoustique ne changent pas. Une adaptation ultérieure de la direction du jet d'air est possible en fonction des modifications des conditions dans la pièce. Pour le réglage, les différents éléments de déflexion d'air doivent être retirés, tournés pour obtenir la direction du jet d'air désirée et remis en place. Les directions de pulsion horizontale, d'un côté ou des deux côtés sont possibles. Si, lors de la commande, une orientation spécifique du jet d'air est souhaitée, celle-ci est alors réglée en usine. Sans indications, la position des éléments de déflexion III, à pulsion horizontale alternée, sera réglée.

L'utilisation dans des installations à débit variable (VVS) est possible en raison de la stabilité du jet d'air. Même pour un débit de 40 % le jet d'air reste stable.

Le plénum de raccordement avec tôle de diffusion d'air permet une répartition régulière de l'air sur toute la surface active du diffuseur. Moyennant supplément, un élément d'étranglement du débit, réglable par le bas, peut être raccordé au manchon de raccordement. Le plénum de raccordement peut être isolé à l'intérieur ou à l'extérieur. Le raccordement à un luminaire combiné pour ventilation est possible (prix sur demande).

Une version en bande avec plénum de raccordement est livrée en standard avec montage à vis cachées. Lors de la commande, si la version en bande n'est pas indiquée explicitement ou s'il est impossible de savoir, à partir des documents de commande, s'il s'agit d'une version en bande, les grilles individuelles seront livrées fixées au plénum de raccordement.

Pour les diffuseurs à fentes en version en bande avec montage à vis cachées, les travaux de fixation sont réduits de moitié par rapport à la version sans montage à vis cachées.

### Suspension du diffuseur

Le plénum de raccordement est muni de trous pour suspendre le diffuseur (voir page 6). Ces trous de suspension peuvent être équipés d'écrous à river M4 (moyennant supplément).

### Fabrication

Éléments de déflexion d'air

- Matière plastique de couleur comparable à RAL 9010 (blanc, -LW) ou RAL 9005 (noir, -LS) (standard).

Cadre

- Profilé extrudé en aluminium
- DSX-XXL-S : thermolaqué en couleur des éléments de déflexion d'air RAL 9010 (blanc) ou RAL 9005 (noir)
- DSX-XXL-P : thermolaqué RAL 9010 (blanc) ou anodisé en couleur naturelle (E6/EV1)
- DSX-XXL-PA : thermolaqué RAL 9010 (blanc) ou anodisé en couleur naturelle (E6/EV1)
- DSX-XXL-PB : thermolaqué RAL 9010 (blanc) ou anodisé en couleur naturelle (E6/EV1)

### Versión

- |                        |   |
|------------------------|---|
| DSX-XXL                | - Pour le montage dans des systèmes de plafond fermés.                                |
| DSX-XXL-S              | - pour l'installation non visible dans la jointure de panneaux, sans profilé de bord. |
| DSX-XXL-P              | - Pour le montage visible, avec profilé de bord.                                      |
| DSX-XXL-PA             | - Pour le montage visible, avec profilé de bord.                                      |
| DSX-XXL-PB             | - Pour le montage visible, avec profilé de bord.                                      |
| DSX-XXL-...-1/2/3/4    | - à 1, 2, 3, ou 4 fentes  |
| DSX-XXL-...-Z          | - Air soufflé   |
| DSX-XXL-...-A          | - Air extrait, avec éléments de déflexion   |
| DSX-XXL-...-...-L II R | - Éléments de déflexion d'air, pulsion horizontale d'un côté à droite                 |
| DSX-XXL-...-...-L II L | - Éléments de déflexion d'air, pulsion horizontale d'un côté à gauche                 |
| DSX-XXL-...-...-L III  | - Éléments de déflexion, pulsion horizontale alternée (standard)                      |

## Diffuseur plafonnier à fentes DSX-XXL

### Accessoires

#### Plénum de raccordement (-ASK)

- en tôle d'acier galvanisée, ainsi que la manchette latérale et les œilletons de suspension.

#### Clapet d'étranglement (-DK)

- Élément d'étranglement en tôle d'acier galvanisée
- Fixation de l'élément d'étranglement en matière plastique

#### Cornières d'angle 90° (-EW)

- Livraison séparée (version standard)
- Profilé extrudé en aluminium (couleur comme DSX-XXL)

#### Écrou à river M4

- Moyennant supplément

#### Pièce d'extrémité (par paire) (-ES)

- Livraison en pièces détachées (version standard). En cas de spécifications client relatives à l'installation, un montage approprié est réalisé d'usine.
- pour DSX-XXL-S (ES1), en aluminium thermolaqué, couleur RAL 9005 (noir) ou RAL 9010 (blanc).
- pour DSX-XXL-P (-ES2), en aluminium anodisé en couleur naturelle E6/EV1, ou aluminium thermolaqué RAL 9010 (blanc).
- pour DSX-XXL-PB (-ES3), en aluminium anodisé en couleur naturelle E6/EV1, ou aluminium thermolaqué RAL 9010 (blanc).

#### Joint à lèvres en caoutchouc (-GD)

- Caoutchouc spécial

#### Isolation intérieure (-li)

- Isolation thermique à l'intérieur du plénum de raccordement

#### Isolation extérieure (-la)

- Isolation thermique à l'extérieur du plénum de raccordement

#### Pièce borgne (-BS)

- avec tôle d'obturation en acier galvanisé
- avec écrou à river M4

#### Équerres de fixation (paire) (-BW) pour fonctionnement en transfert d'air

- Tôle d'acier galvanisée
- avec écrou à river M4

#### Élément de raccordement 1

- Tôle d'acier galvanisée
- Pour le raccordement de plénums de raccordement (ASK), pour version en bande
- Livré non monté (version standard)

#### Élément de raccordement 3

- Pour le raccordement de DSX-XXL... et des pièces borgnes, pour version en bande
- Livraison en pièces détachées (version standard)

#### Ailette double

- Pour le raccordement de diffuseurs, pour version en bande

### Fixation

#### Raccord fixe

- Standard pour les versions DSX-XXL-S, DSX-XXL-P, DSX-XXL-PA et DSX-XXL-PB

#### Fixation par serrage

- Montage du DSX-XXL-P et DSX-XXL-PB sans plénum de raccordement dans des plafonds "pressurisés"
- Livraison en pièces détachées (version standard)

#### Montage à vis cachées (-VM)

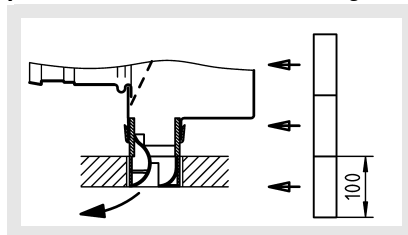
- Standard pour la version en bande avec plénum de raccordement (-ASK)
- Possible pour diffuseurs individuels avec plénum de raccordement (-ASK)

### Versions et dimensions

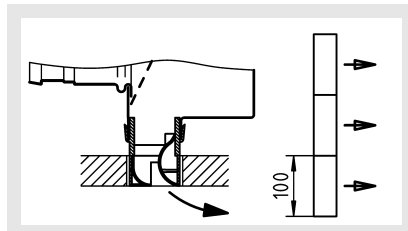
#### Orientation du jet d'air

#### Position des éléments de déflexion d'air

#### pulsion horizontale d'un côté à gauche (-L II L)

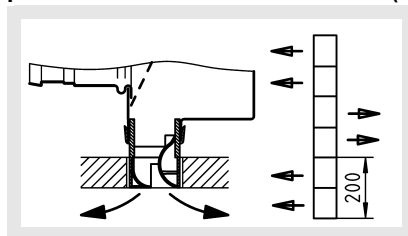


#### pulsion horizontale d'un côté à droite (-L II R)



**Il faut absolument indiquer le côté pulsion désiré (à gauche ou à droite) dans la commande pour la position des éléments de déflexion d'air II.**

#### pulsion horizontale des deux côtés (-L III standard)

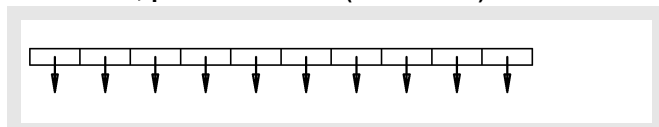


Au moins 2 éléments doivent, l'un après l'autre, pulser dans une même direction, sinon il n'y a pas de direction de pulsion horizontale stable.

## Diffuseur plafonnier à fentes DSX-XXL

### DSX-XXL-...-1 à 4

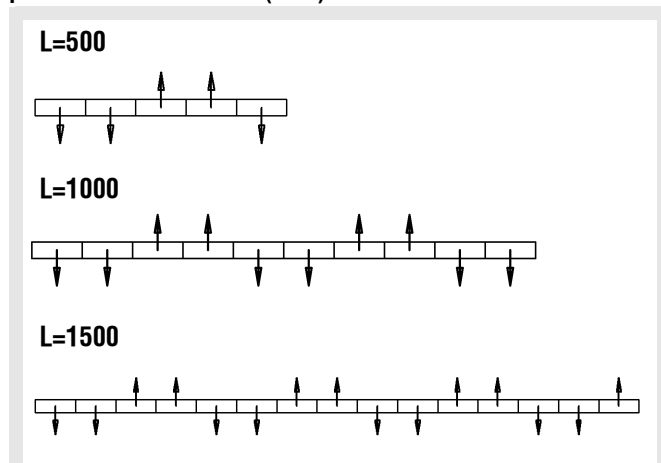
L=500-1500, pulsion d'un côté (-LIII / -LIIR)



Tous les éléments de déflexion d'air sont orientés vers une direction.

### DSX-XXL-...-1

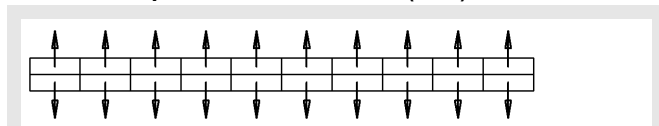
pulsion des deux côtés (-LIII)



Il faut orienter respectivement 2 rangées d'éléments de déflexion d'air à droite, 2 rangées de déflexion d'air à gauche, etc. Si L=500 et L=1500, la dernière rangée d'éléments de déflexion d'air doit être montée dans le sens inverse de la précédente.

### DSX-XXL-...-2

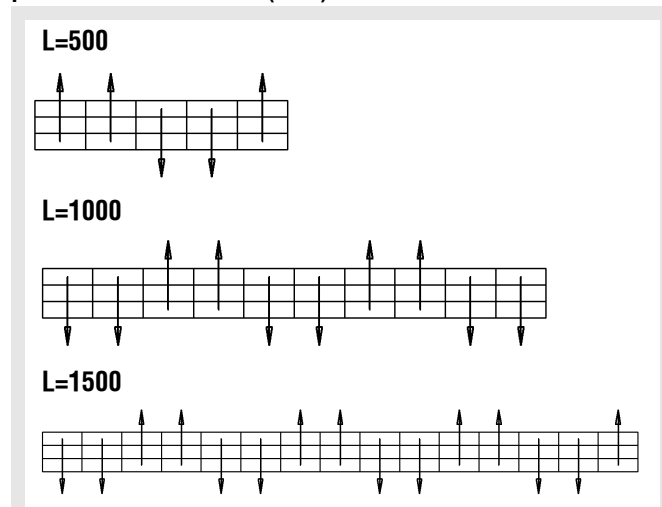
L=500-1500, pulsion des deux côtés (-LIII)



Il faut orienter les rangées de fentes complètes dans une direction.

### DSX-XXL-...-3

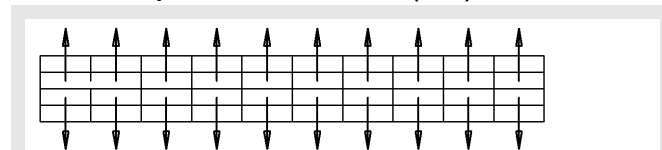
pulsion des deux côtés (-LIII)



Il faut orienter respectivement 2 rangées d'éléments de déflexion d'air à droite, 2 rangées de déflexion d'air à gauche, etc. Si L=500 et L=1500, la dernière rangée d'éléments de déflexion d'air doit être montée dans le sens inverse de la précédente.

### DSX-XXL-...-4

L=500-1500, pulsion des deux côtés (-LIII)



**Attention** : il faut orienter 2 rangées de fentes complètes dans une direction.

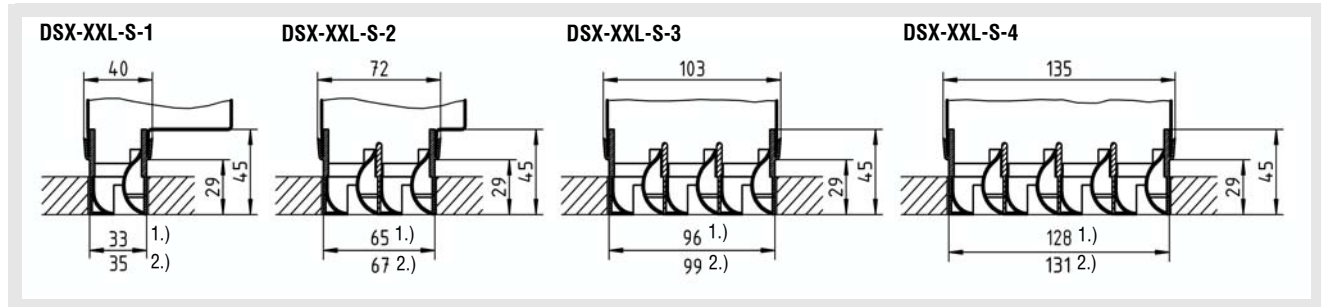
Pour la version à air extrait, la version standard de l'orientation du jet d'air est -LIII. Une autre orientation du jet d'air est possible selon les spécifications du client.

## Diffuseur plafonnier à fentes DSX-XXL

### Dimensions

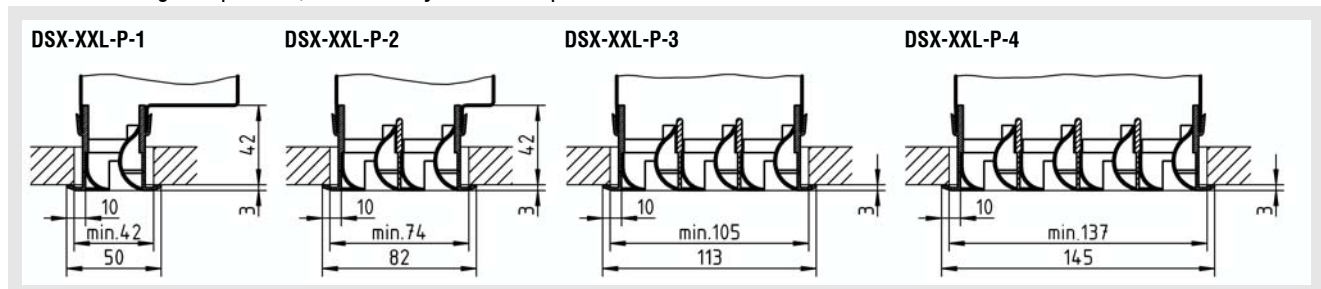
#### DSX-XXL-S, sans profilé de bord

Pour le montage dans des systèmes de plafond fermés, ou pour une installation invisible dans la fente des plafonds à lames.



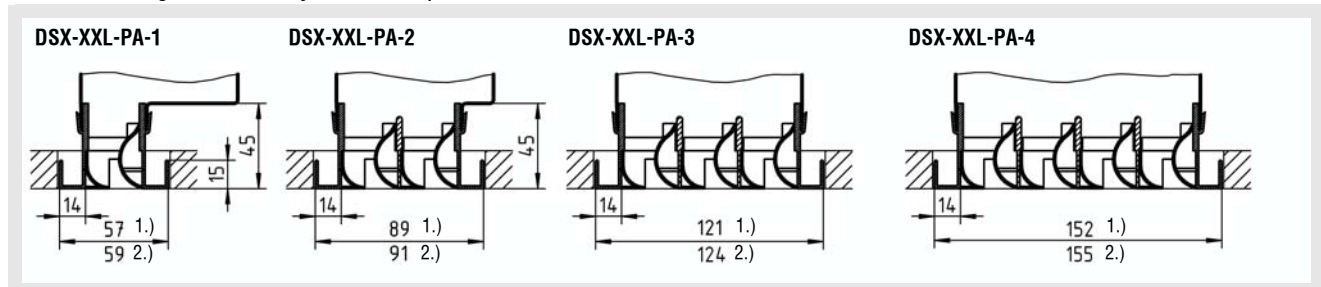
#### DSX-XXL-P, avec profilé de bord

Pour le montage au plafond, dans des systèmes de plafond fermés.



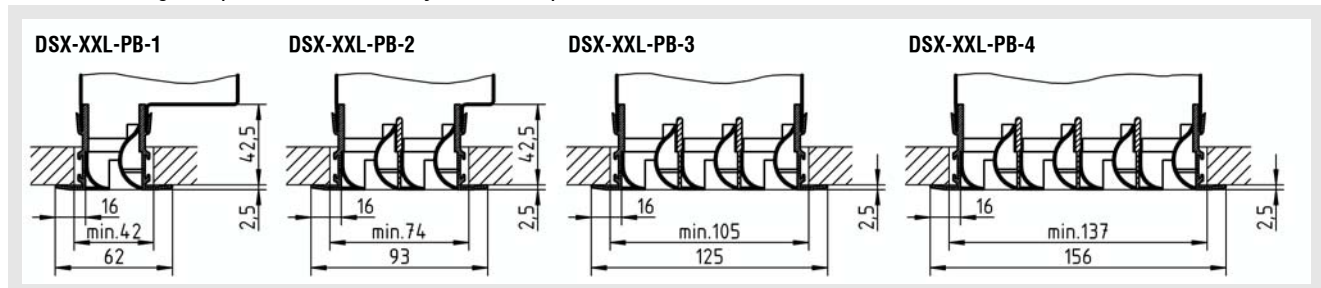
#### DSX-XXL-PA, avec profilé de bord

Pour le montage dans des systèmes de plafond fermés.



#### DSX-XXL-PB, avec profilé de bord

Pour le montage au plafond, dans des systèmes de plafond fermés.



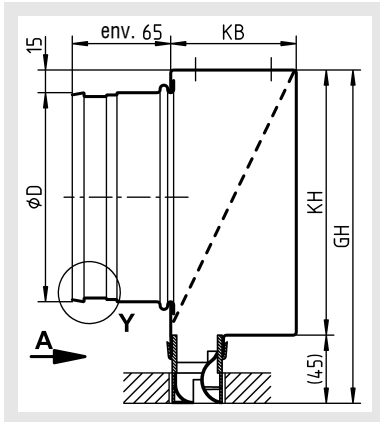
1.) version anodisée

2.) version thermolaquée

## Diffuseur plafonnier à fentes DSX-XXL

### Accessoires - Dimensions

Plénum de raccordement type ASK pour DSX-XXL-...



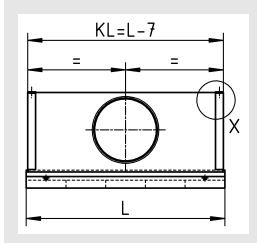
### Dimensions disponibles

	KB	GH	KH	ØD		
				L ≤ 500	500 < L ≤ 1000mm	1000 < L ≤ 1500mm
DSX-XXL-...-1	83	220	175	Ø138	Ø138	2x Ø138
DSX-XXL-...-2	83	220	175	Ø138	2x Ø138	2x Ø138
DSX-XXL-...-3	98	240	195	Ø158	2x Ø158	3 x Ø158
DSX-XXL-...-4	130	280	235	Ø198	2x Ø198	3 x Ø198

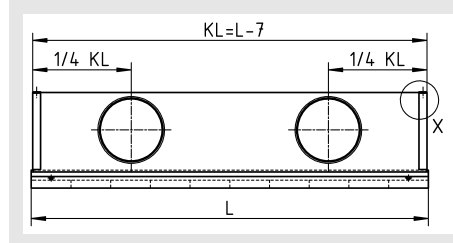
KH = Hauteur du plénum  
GH = Hauteur totale

### Vue A

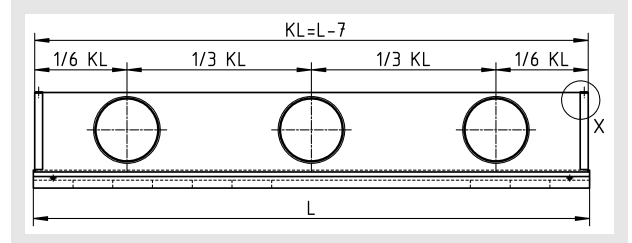
#### Avec 1 manchon



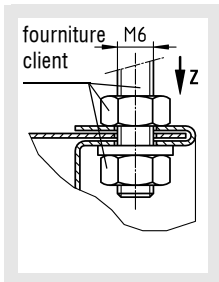
#### Avec 2 manchons



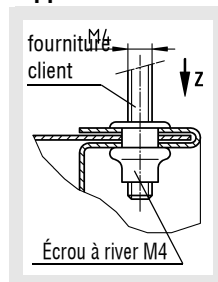
#### Avec 3 manchons



### Détail X / suspension du diffuseur Standard :



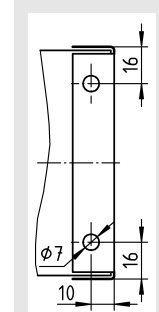
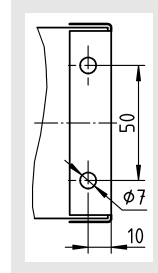
### moynnant supplément :



Afin de faciliter le montage au plafond, les plénums de raccordement peuvent être munis d'un écrou à river M4. En cas de livraison sans plénum de raccordement, la fixation est à réaliser par le client.

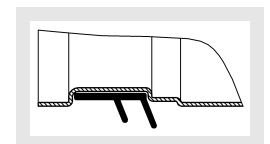
### Vue Z

#### DSX-XXL-...-1/2 DSX-XXL-...-3/4

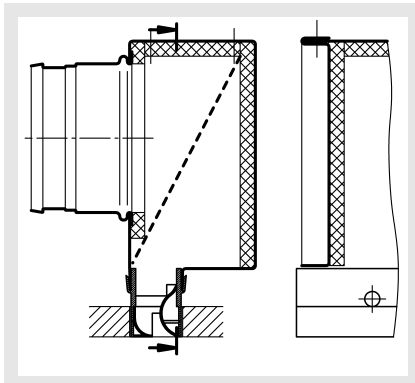


### Joint à lèvres en caoutchouc (-GD)

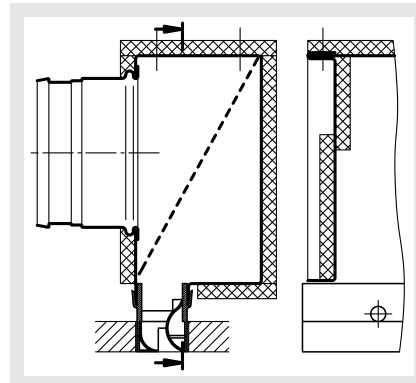
#### Détail Y



### Isolation pour ASK intérieure (-li)

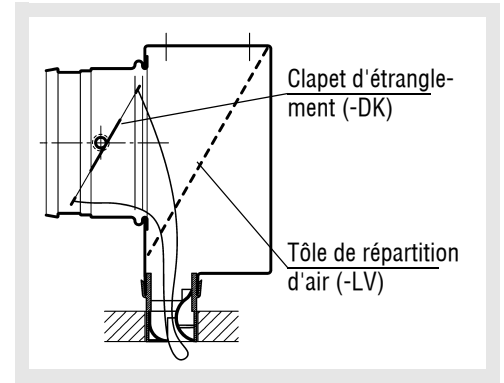


### Extérieure (-la)



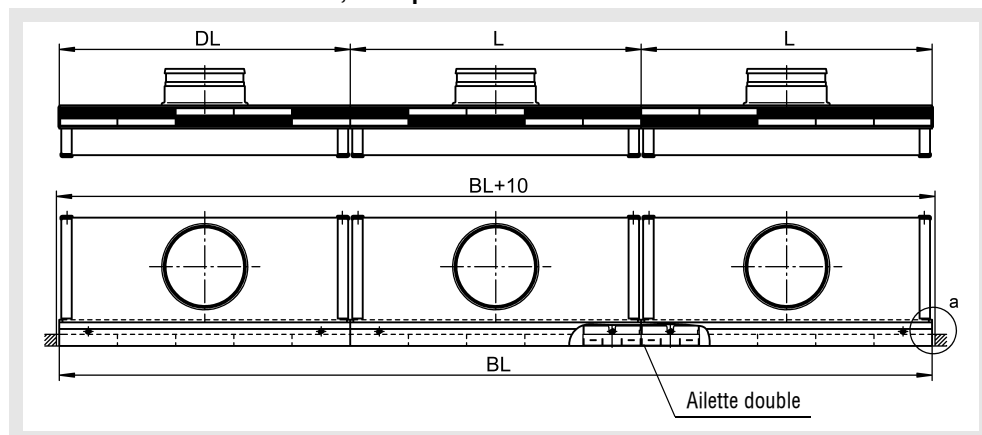
### Clapet d'étranglement (-DK)

pour plénum de raccordement (-ASK)



## Diffuseur plafonnier à fentes DSX-XXL

Version en bande DSX-XXL-..., sans pièce d'extrémité

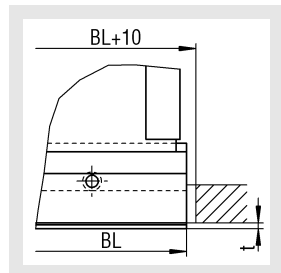
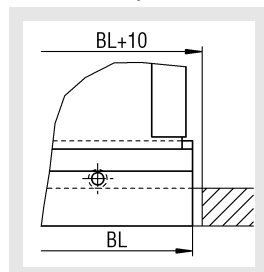


DL = Longueur de différence  
BL = Longueur de bande  
L = 500/1000/1500 mm

Détail a, sans pièces d'extrémité

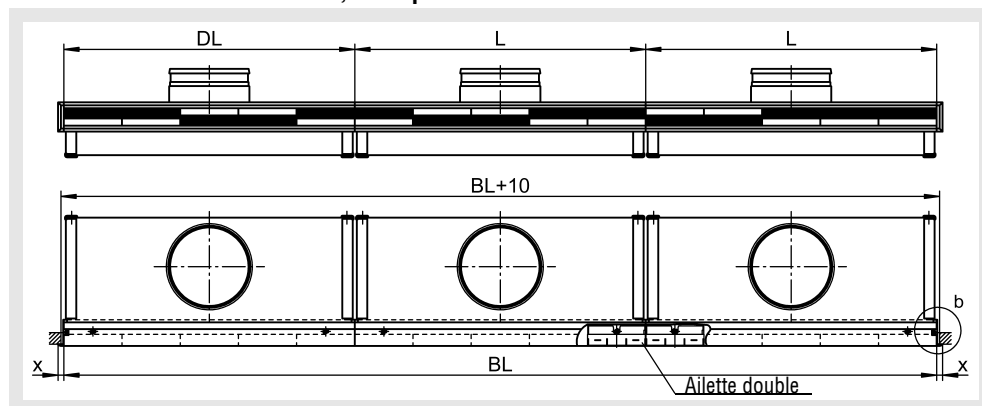
DSX-XXL-S / DSX-XXL-PA

DSX-XXL-P / DSX-XXL-PB



	t (mm)
DSX-XXL-S	-
DSX-XXL-PA	-
DSX-XXL-P	3
DSX-XXL-PB	2,5

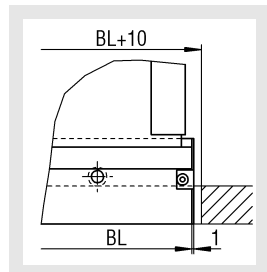
Version en bande DSX-XXL-..., sans pièce d'extrémité



DL = Longueur de différence  
BL = Longueur de bande  
L = 500/1000/1500 mm

Détail b, avec pièces d'extrémité

DSX-XXL-S (-ES1)



	t (mm)	x (mm)
DSX-XXL-S	-	1
DSX-XXL-P	3	10
DSX-XXL-PB	2,5	16

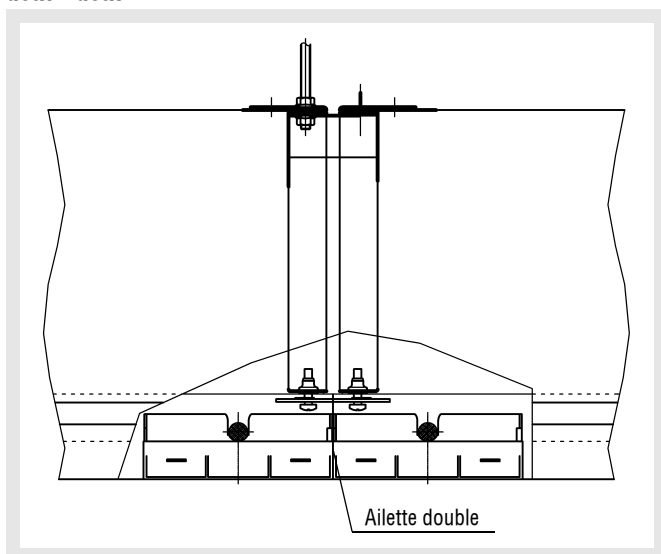
DSX-XXL-P (-ES2)

Pour la version en bande du diffuseur à fentes DSX-XXL >2000 mm, la longueur totale BL est composée des longueurs standard de L=1500 mm. Un plénum de raccordement peut être monté ultérieurement sur les pièces de compensation <1500 mm et ≥400 mm. Des pièces de compensation <400 mm peuvent être livrées comme pièces borgnes, sans plénum de raccordement. Une autre répartition de bande est possible après consultation et selon les spécifications du client. Plusieurs pièces individuelles peuvent être assemblées à l'aide d'ailettes doubles.

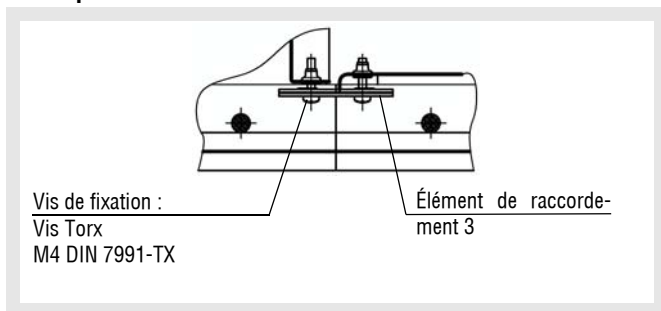


## Diffuseur plafonnier à fentes DSX-XXL

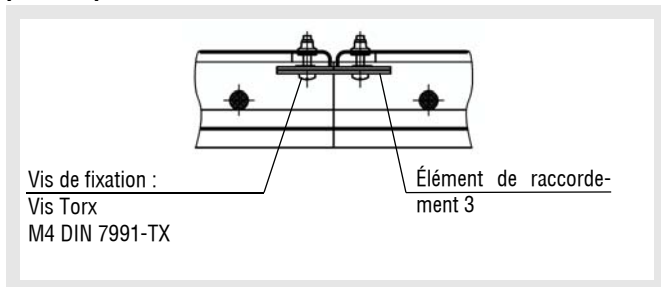
**Éléments de raccordement pour la version en bande**  
(livraison en pièces détachées, version standard)  
**actif - actif**



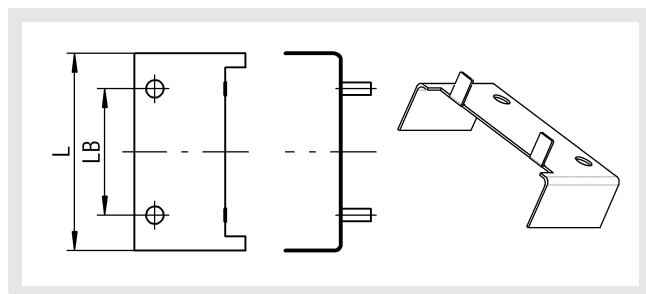
**actif - passif**



**passif - passif**



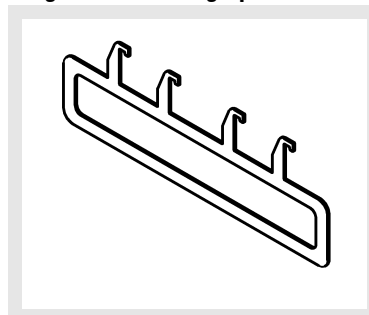
**Détail élément de raccordement 1**



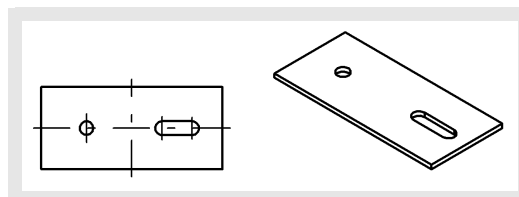
L'élément de raccordement 1 n'est pas disponible si un écrou à river et la version en bande sont utilisés pour la suspension du diffuseur.

	L	LB
<b>DSX-XXL-1</b>	78	50
<b>DSX-XXL-2</b>	78	50
<b>DSX-XXL-3</b>	93	65
<b>DSX-XXL-4</b>	125	97

**Poignée de montage pour ailette double**

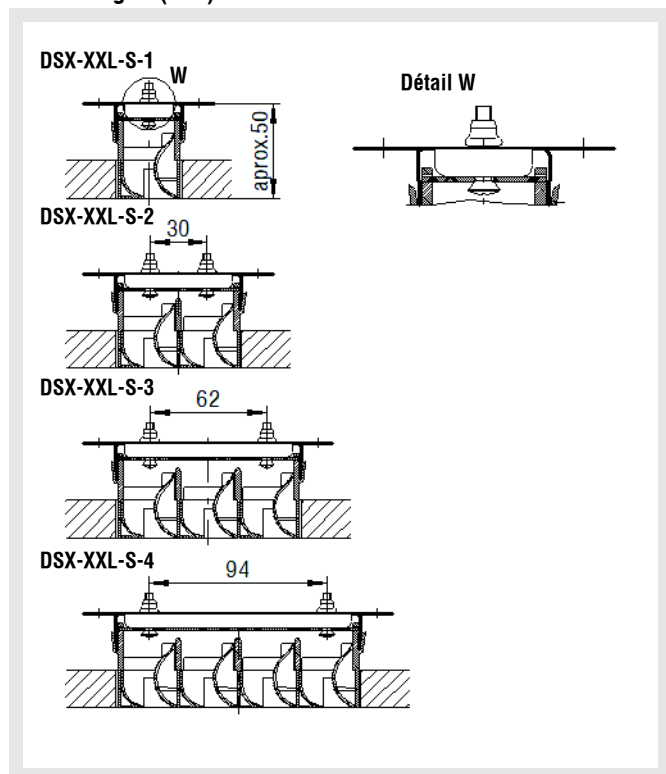


**Détail élément de raccordement 3**

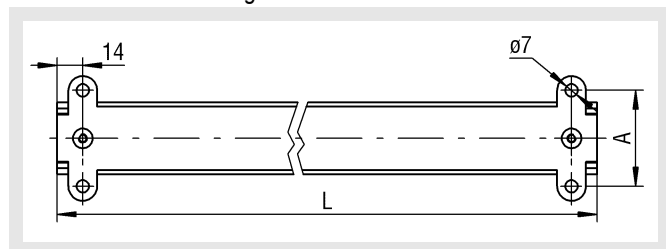


## Diffuseur plafonnier à fentes DSX-XXL

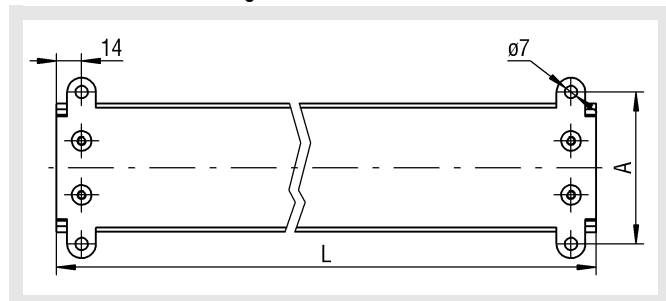
### Pièce borgne (-BS)



### Disposition des trous de montage pour la pièce borgne DSX-XXL-...-1 (à 1 fente) avec 2 trous de montage



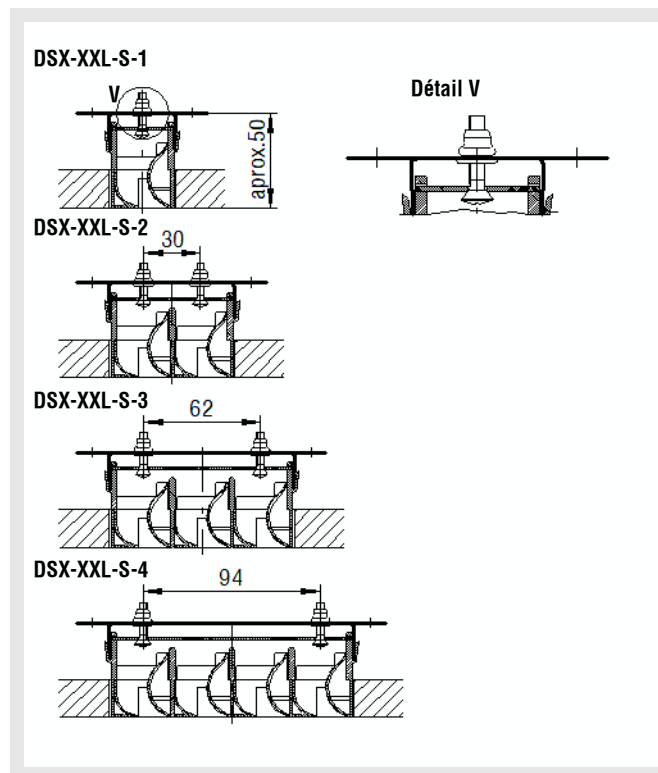
### DSX-XXL-...-2 à DSX-XXL-...-4 (2 à 4 fentes) avec 4 trous de montage



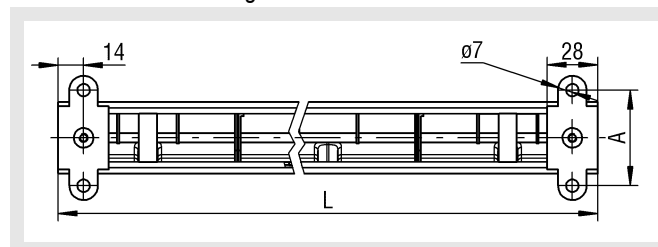
Pour la version à montage à vis cachées, un fonctionnement en transfert d'air est impossible étant donné que la diffuseur à fente est entièrement fermé à l'arrière.

DSX-XXL-...-				
	1	2	3	4
A	54	84	116	147

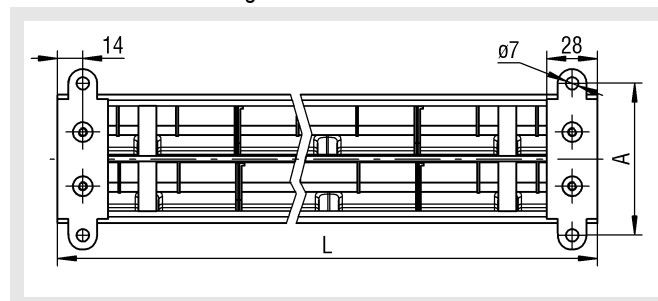
### Équerres de fixation (paire) (-BW) pour fonctionnement en transfert d'air



### Disposition des trous de montage DSX-XXL-...-1 (à 1 fente) avec 2 trous de montage



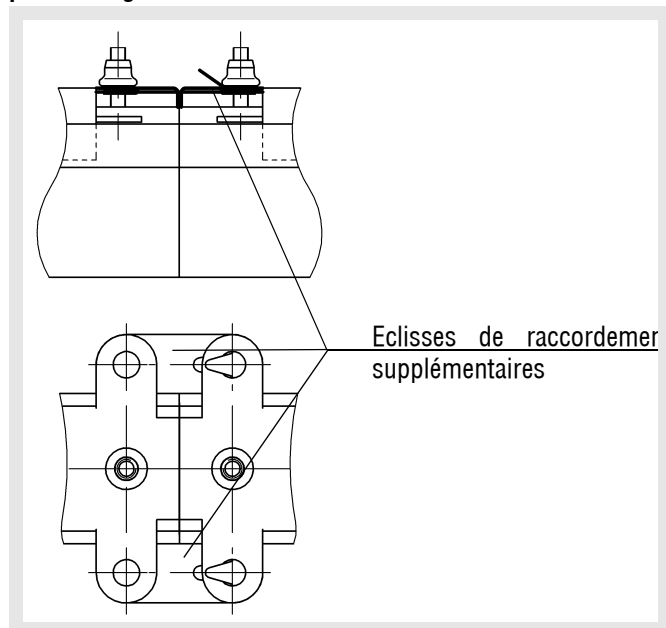
### DSX-XXL-...-2 à DSX-XXL-...-4 (2 à 4 fentes) avec 4 trous de montage



DSX-XXL-...-				
	1	2	3	4
A	54	84	116	147

## Diffuseur plafonnier à fentes DSX-XXL

Version en bande pour fonctionnement en transfert d'air ou pièces borgnes

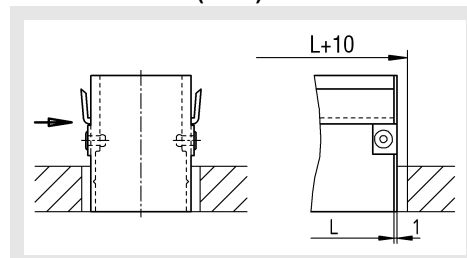


Pour la version en bande fonctionnant en transfert d'air ou l'existence de pièces borgnes, deux éclisses supplémentaires sont livrées séparément de telle sorte que seules deux barres filetées nécessaires au décrochage doivent être mises à disposition par le client.

### Pièce d'extrémité (-ES1 / -ES2 / ES3)

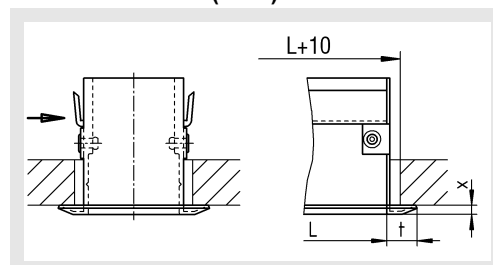
Pour donner l'impression qu'il s'agit d'un cadre complet, il est possible de monter des pièces d'extrémité sur le côté (moyennant supplément). Les pièces d'extrémité sont livrées séparément (livraison standard). En cas de spécifications client relatives à l'installation, un montage approprié est réalisé d'usine.

#### Pour DSX-XXL-S (-ES1)



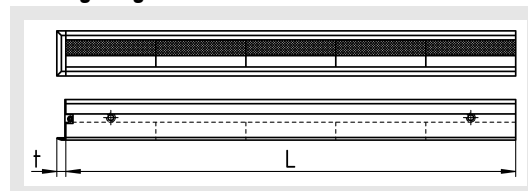
#### Pour DSX-XXL-P (ES2)

#### Pour DSX-XXL-PB (-ES3)

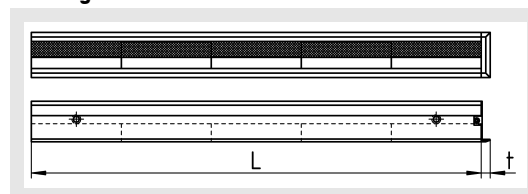


	t (mm)	x (mm)
DSX-XXL-P	10	3
DSX-XXL-PB	16	2,5

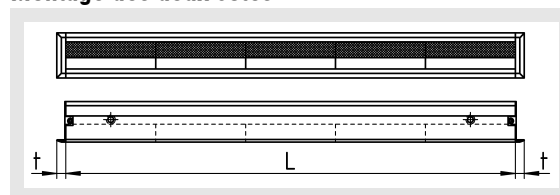
#### Montage à gauche



#### Montage à droite



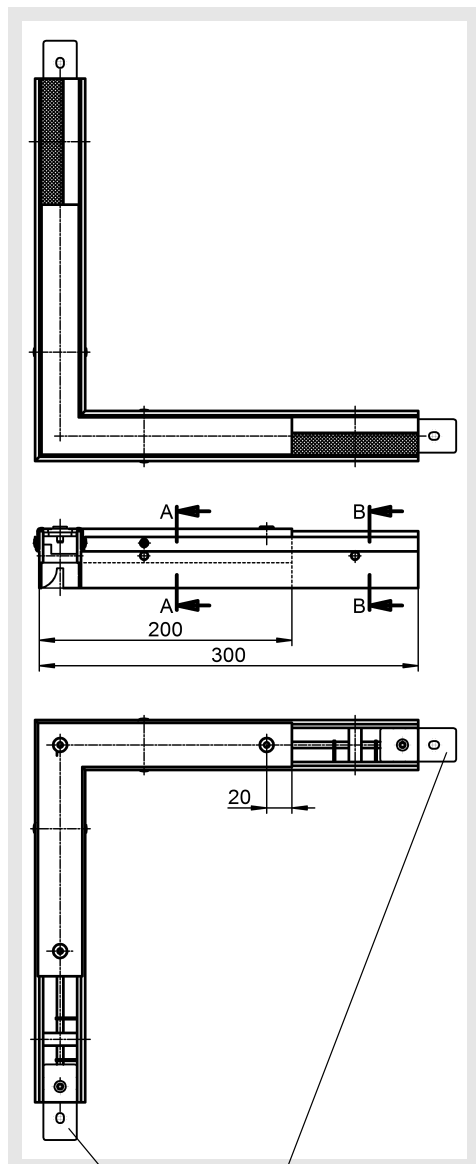
#### Montage des deux côtés



Pour le montage à l'usine des pièces d'extrémité, il faut absolument indiquer si ces dernières sont à ajouter soit des deux côtés, soit à gauche ou à droite.

## Diffuseur plafonnier à fentes DSX-XXL

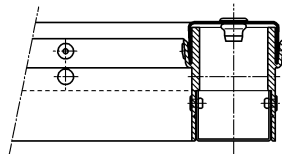
Cornières d'angle (-EW, 1 à 4 fentes)



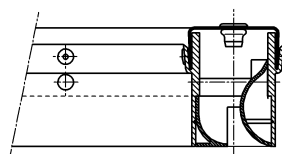
Éclisse d'assemblage vissée de façon fixe pour le raccordement par le client avec diffuseur à fentes + ailette double

### Coupes

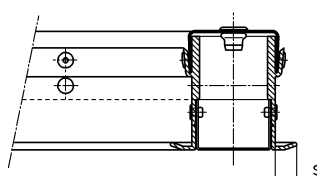
DSX-XXL-S  
A-A



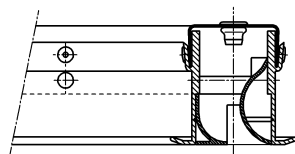
B-B



DSX-XXL-P / DSX-XXL-PB  
A-A



B-B



Les cornières d'angle peuvent être fabriquées uniquement comme pièces borgnes, c'est-à-dire sans plénum de raccordement.

La pièce d'angle est pliée à 90° et a une longueur latérale de 300 mm. Autres valeurs d'angle sur demande.

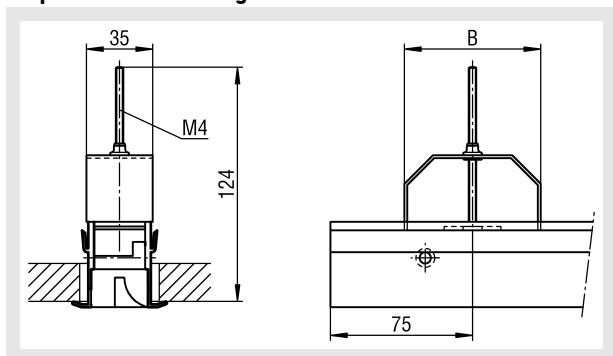
La tôle d'obturation est thermolaquée de couleur RAL 9005 (noir) ou RAL 9010 (blanc). Les pièces d'angle sont livrées séparément.

	s (mm)
DSX-XXL-P	8,5
DSX-XXL-PB	14,5

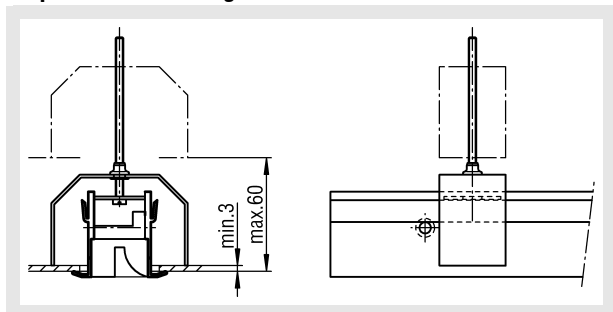
## Diffuseur plafonnier à fentes DSX-XXL

### Possibilités de fixation

Fixation par serrage pour DSX-XXL-P et DSX-XXL-PB en position de montage



en position de serrage

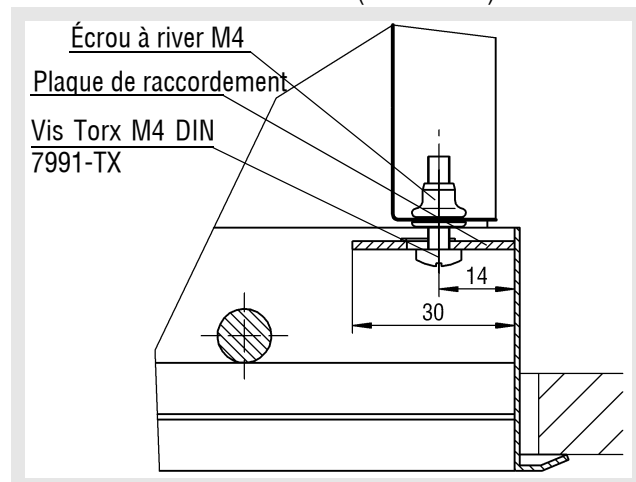


	DSX-XXL-P1 DSX-XXL-PB1	DSX-XXL-P2 DSX-XXL-PB2
B	72	100

### Instructions de montage

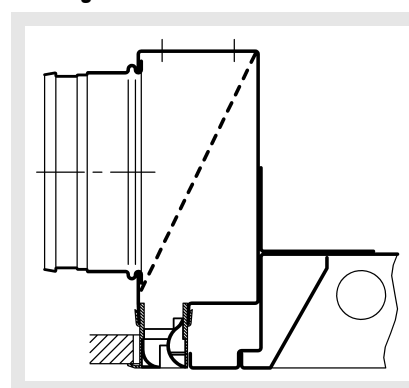
Les étriers de serrage sont livrés séparément (version standard). Enlever les éléments de déflexion d'air situés sur les extrémités. Fixer l'étrier de fixation à l'aide de la vis de sorte qu'il soit orienté en direction du diffuseur à fentes (voir position de montage). Enfiler le diffuseur à fentes dans le plafond "pressurisé". Tourner l'étrier de fixation en tournant la vis d'environ 90° et l'abaisser sur le profilé du diffuseur à fentes (voir position de serrage). Serrer la vis jusqu'à ce que le diffuseur à fentes soit fixé au plafond. Pour terminer le montage, insérer les éléments de déflexion d'air démontés auparavant.

Montage à vis cachées (VM) avec plénum de raccordement DSX-XXL-...-1 à DSX-XXL-...-4 (1 à 4 fentes)



### Montage

Montage contre un luminaire



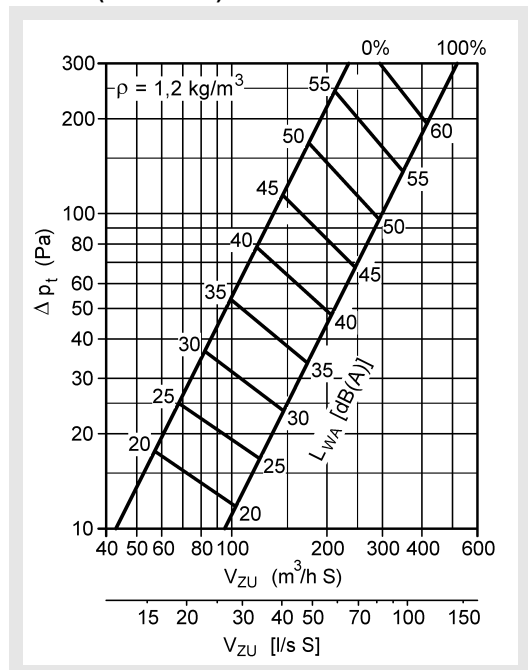
Afin d'obtenir une finition impeccable pour le montage contre un luminaire combiné pour ventilation, on peut monter le profilé extérieur de DSX-XXL-S sur le côté de montage. Les autres dimensions correspondent au plénum de raccordement standard.

## Diffuseur plafonnier à fentes DSX-XXL

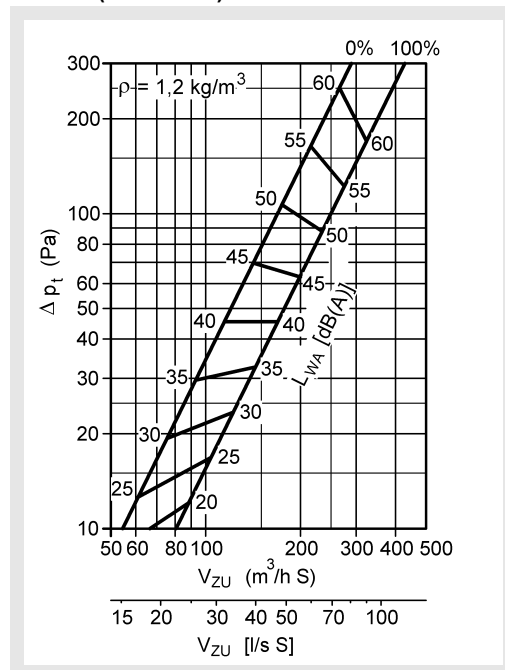
### Caractéristiques techniques

### Perte de charge et puissance acoustique

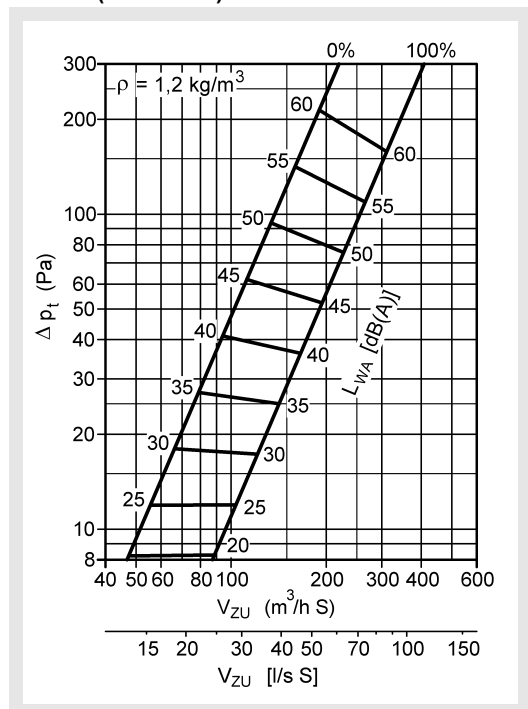
**DSX-XXL-...1 avec ASK**  
L=1000 (air soufflé)



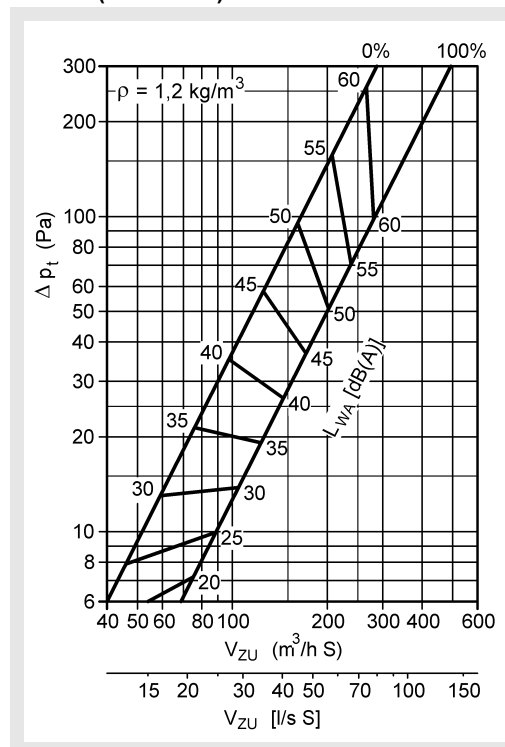
**DSX-XXL-...2 avec ASK**  
L=1000 (air soufflé)



**DSX-XXL-...3 avec ASK**  
L=1000 (air soufflé)



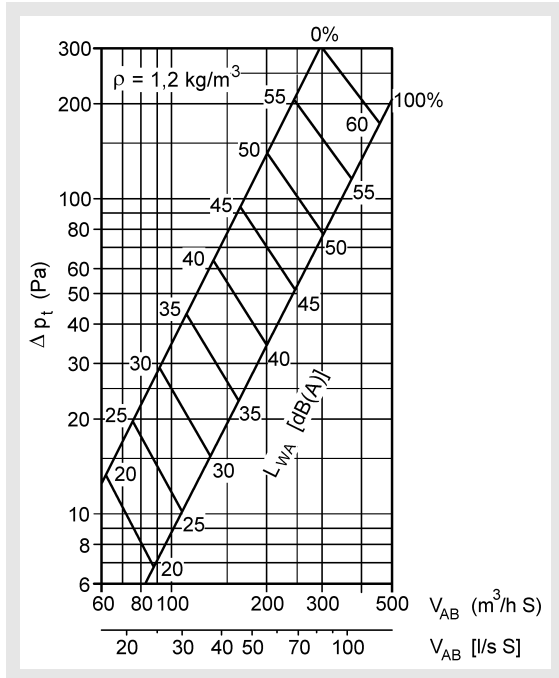
**DSX-XXL-...4 avec ASK**  
L=1000 (air soufflé)



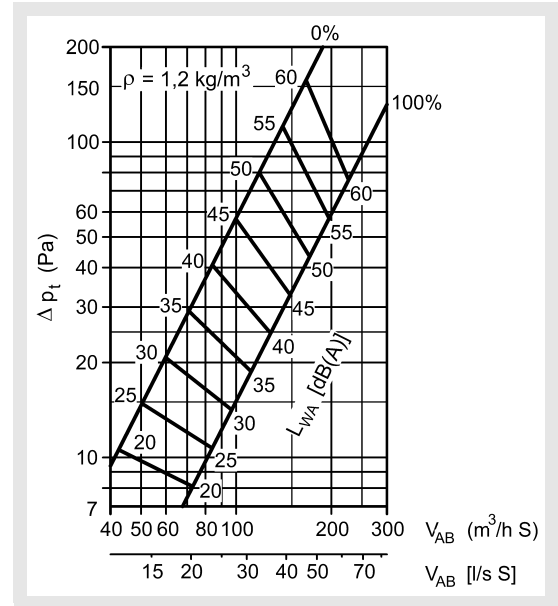
0% = Élément d'étranglement FERMÉ  
100% = Élément d'étranglement OUVERT

## Diffuseur plafonnier à fentes DSX-XXL

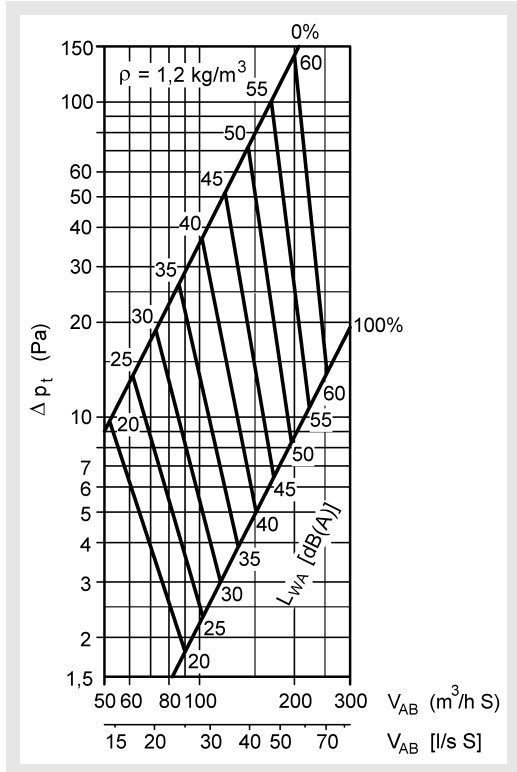
**DSX-XXL-...1 avec ASK**  
L=1000 (air extrait)



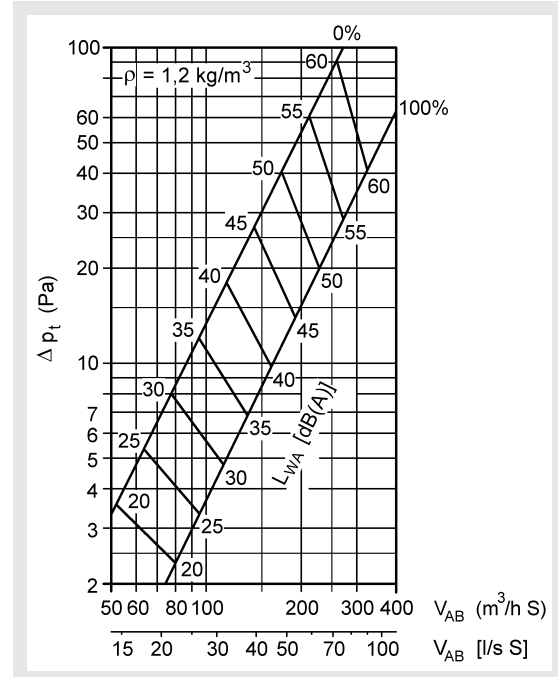
**DSX-XXL-...2 avec ASK**  
L=1000 (air extrait)



**DSX-XXL-...3 avec ASK**  
L=1000 (air extrait)



**DSX-XXL-...4 avec ASK**  
L=1000 (air extrait)



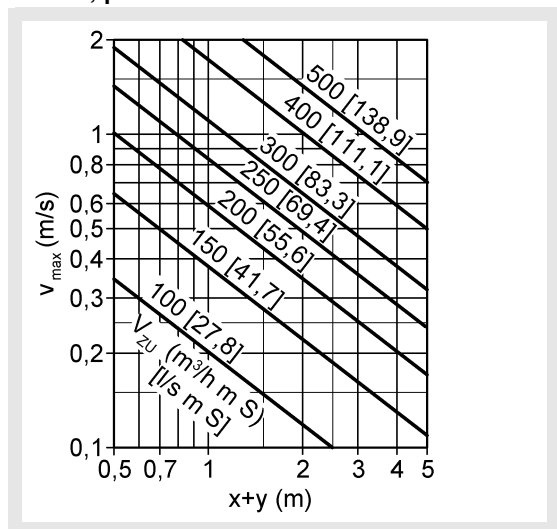
0% = Élément d'étranglement FERMÉ  
100% = Élément d'étranglement OUVERT

## Diffuseur plafonnier à fentes DSX-XXL

### Vitesse finale maximale du jet d'air

DSX-XXL-...-1

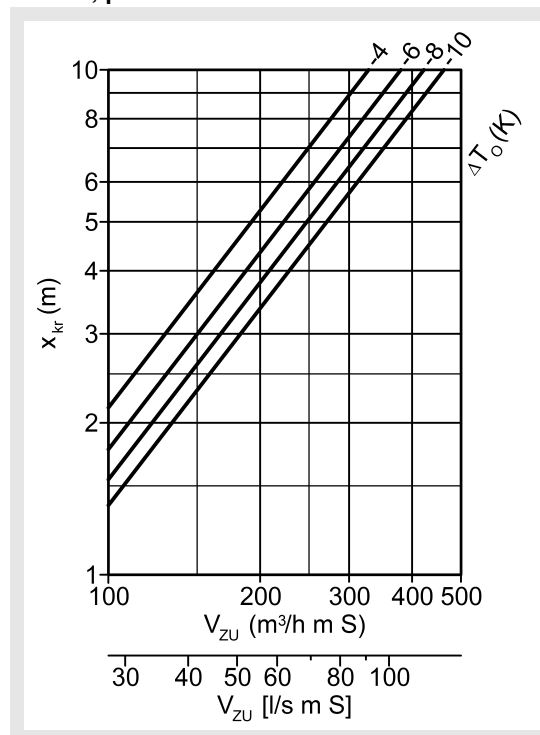
L=1000, pulsion d'un côté



### Portée critique du jet d'air

DSX-XXL-...-1

L=1000, pulsion d'un côté



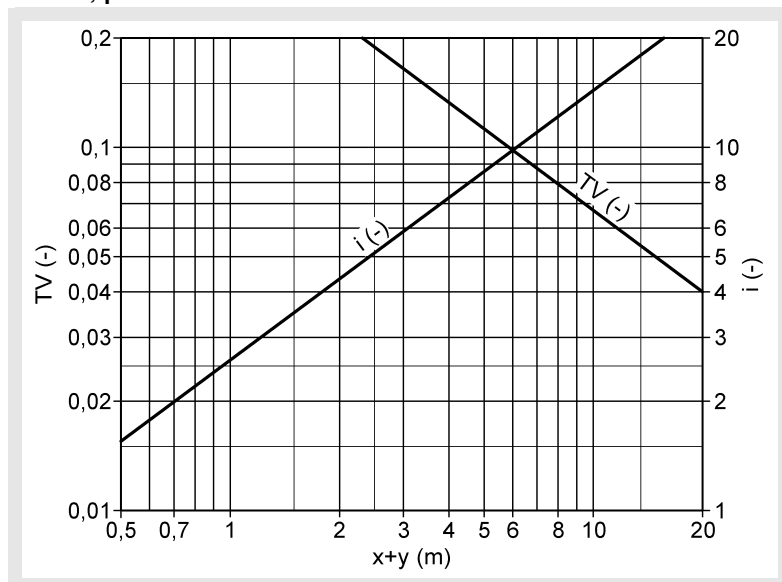
DSX-XXL-...-2	pulsion d'un côté	$v_{max} \times 2,00$
DSX-XXL-...-3	pulsion d'un côté	$v_{max} \times 2,31$
DSX-XXL-...-4	pulsion d'un côté	$v_{max} \times 2,96$
DSX-XXL-...-1	pulsion des deux côtés	$v_{max} \times 0,82$
DSX-XXL-...-2	pulsion des deux côtés	$v_{max} \times 1,70$
DSX-XXL-...-3	pulsion des deux côtés	$v_{max} \times 1,91$
DSX-XXL-...-4	pulsion des deux côtés	$v_{max} \times 2,32$

DSX-XXL-...-2	pulsion d'un côté	$x_{kr} \times 1,45$
DSX-XXL-...-3	pulsion d'un côté	$x_{kr} \times 1,51$
DSX-XXL-...-4	pulsion d'un côté	$x_{kr} \times 2,14$
DSX-XXL-...-1	pulsion des deux côtés	$x_{kr} \times 0,54$
DSX-XXL-...-2	pulsion des deux côtés	$x_{kr} \times 0,85$
DSX-XXL-...-3	pulsion des deux côtés	$x_{kr} \times 1,23$
DSX-XXL-...-4	pulsion des deux côtés	$x_{kr} \times 1,28$

### Rapports d'induction et de température

DSX-XXL-...-1

L=1000, pulsion d'un et deux côtés



DSX-XXL-...-2	$i \times 0,73$
DSX-XXL-...-2	$TV \times 1,37$
DSX-XXL-...-3	$i \times 0,76$
DSX-XXL-...-3	$TV \times 1,31$
DSX-XXL-...-4	$i \times 0,52$
DSX-XXL-...-4	$TV \times 1,9$



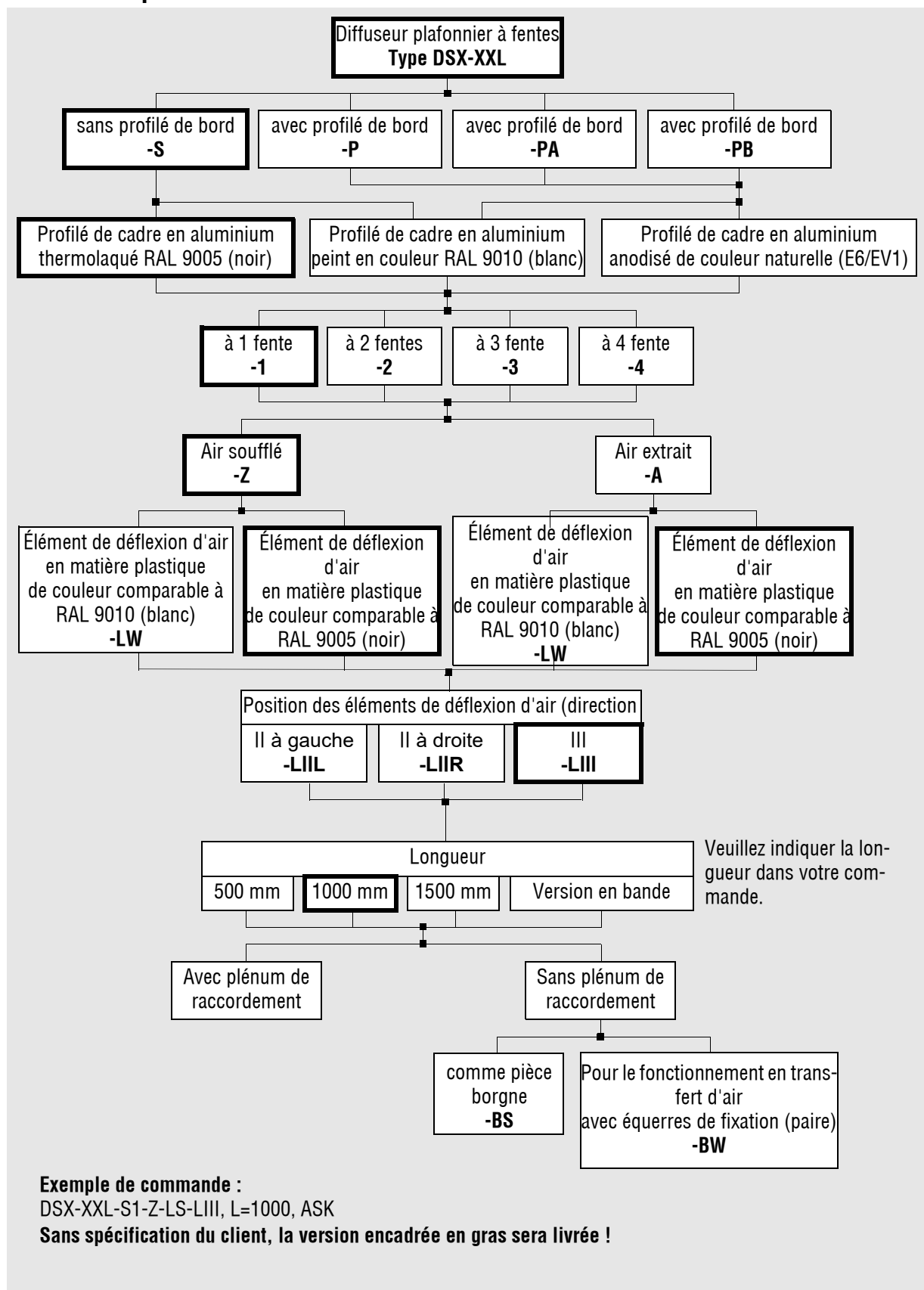
## Diffuseur plafonnier à fentes DSX-XXL

### Légende

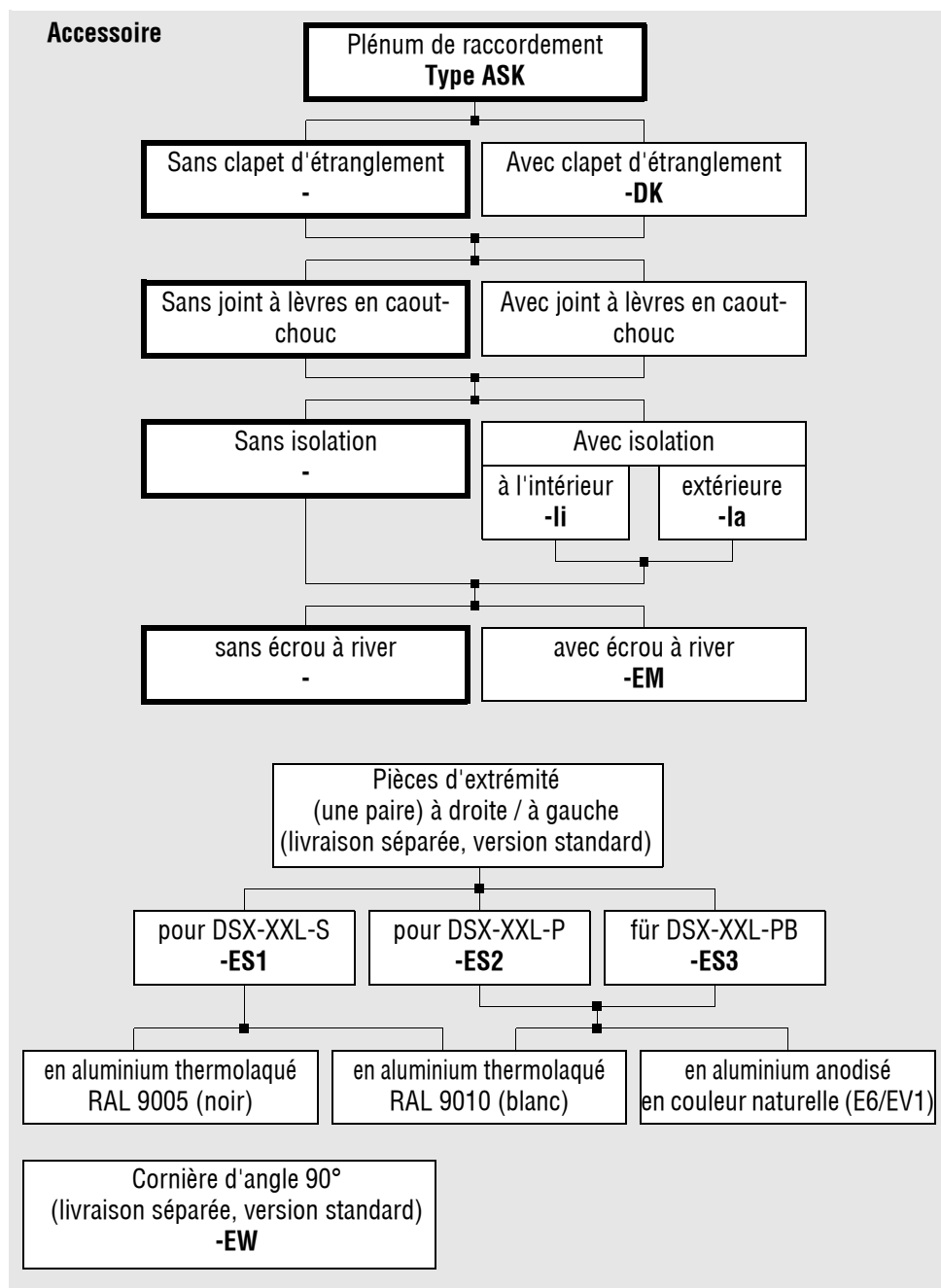
$V_{ZU}$	(m <sup>3</sup> /h S)	=	Volume d'air soufflé par fente
$V_{ZU}$	[l/s S]	=	Volume d'air soufflé par fente
$V_{AB}$	(m <sup>3</sup> /h S)	=	Volume d'air extrait par fente
$V_{AB}$	[l/s S]	=	Volume d'air extrait par fente
$\Delta p_t$	(Pa)	=	Perte de charge
$\rho$	(kg/m <sup>3</sup> )	=	Densité
$L_{WA}$	[dB(A)]	=	Niveau de puissance acoustique pondéré A
$x_{kr}$	(m)	=	Portée critique du jet d'air
$\Delta T_0$	(K)	=	Différence entre la température de l'air soufflé et la température ambiante ( $\Delta T_0 = t_{ZU} - t_R$ )
$v_{max}$	(m/s)	=	Vitesse finale maximale du jet d'air
$V_x$	(m <sup>3</sup> /h) [l/s]	=	Volume total du jet à la position x
TV	(-)	=	Rapport de température ( $TV = \Delta T_x / \Delta T_0$ )
i	(-)	=	Rapport d'induction ( $i = V_x / V_{ZU}$ )
x	(m)	=	Portée horizontale du jet d'air
y	(m)	=	Portée verticale du jet d'air
$t_{ZU}$	(°C)	=	Température de l'air soufflé
$t_R$	(°C)	=	Température ambiante
KL	(mm)	=	Longueur du boîtier
KB	(mm)	=	Largeur du plénum
KH	(mm)	=	Hauteur du plénum
GH	(mm)	=	Hauteur totale
L	(mm)	=	Longueur
$\Delta T_x$	(K)	=	Différence de température sur la position x

## Diffuseur plafonnier à fentes DSX-XXL

### Indications pour la commande



## Diffuseur plafonnier à fentes DSX-XXL



## Diffuseur plafonnier à fentes DSX-XXL

### Textes d'appels d'offre

Diffuseur à fentes **type DSX-XXL-S** pour air soufflé, convient au montage dans des systèmes de plafond fermés, ou pour installation invisible dans la fente des plafonds à lames. Direction de sortie de l'air réglable ultérieurement par le bas. La puissance acoustique et la perte de charge sont indépendantes de la position des éléments de déflexion d'air.

Diffuseur à fentes en profilé extrudé d'aluminium, thermolaqué noir (RAL 9005) ou blanc (RAL 9010) conformément à l'élément de déflexion d'air.

Élément de déflexion d'air en plastique, comparable à la couleur

- RAL 9005 (noir, -LS) (standard) ou
- RAL 9010 (blanc, -LW).

Débits en m <sup>3</sup> /h par m pour :	35 dB(A)	40 dB(A)
DSX-XXL-S-1	172	216
DSX-XXL-S-2	293	344
DSX-XXL-S-3	425	498
DSX-XXL-S-4	492	581

Modèle : SCHAKO **type DSX-XXL-S-Z**

- Version (nombre de fentes) :
  - **1** (à 1 fentes)
  - **2** (à 2 fentes)
  - **3** (à 3 fentes)
  - **4** (à 4 fentes)
- Position des éléments de déflexion d'air :
  - **L II L**, pulsion horizontale d'un côté à gauche
  - **L II R**, pulsion horizontale d'un côté à droite
  - **L III**, pulsion horizontale alternée (standard)
- Longueur :
  - 500 mm
  - 1000 mm
  - 1500 mm
  - dans version à bande avec plénum de raccordement (-ASK) et montage à vis cachées (-VM)
  - version sans plénum de raccordement
    - comme pièce borgne (-BS)
      - avec écrous à river M4
    - pour fonctionnement en transfert d'air avec équerres de fixation (paire) (-BW)
      - avec écrous à river M4

- Version air extrait, avec éléments de déflexion d'air

Modèle : SCHAKO **type DSX-XXL-S-A**

#### Accessoires :

- Plénum de raccordement (-ASK) en tôle d'acier galvanisée, manchon de raccordement sur le côté et oeillets de suspension
- Clapet de régulation (-DK) réglable de la face frontale dans le manchon de raccordement pour la régulation des volumes d'air.
- Joint à lèvres en caoutchouc (-GD)
- Isolation thermique
  - intérieure (-li)
  - extérieure (-la)
- avec écrous rivetés M4
- avec pièce d'extrémité (-ES1) (livrée séparément en version standard), en aluminium thermolaqué
  - RAL 9005 (noir) ou
  - RAL 9010 (blanc)
- Cornière d'angle 90° (-EW) (livrée séparément en version standard)

## Diffuseur plafonnier à fentes DSX-XXL

Diffuseur à fentes **type DSX-XXL-P** pour air soufflé avec profilé de bord pour montage au plafond, convient au montage dans des systèmes de plafond fermés. Direction de sortie de l'air réglable ultérieurement par le bas. La puissance acoustique et la perte de charge sont indépendantes de la position des éléments de déflexion d'air.

Diffuseur à fentes en profilé extrudé en aluminium éloxé couleur naturelle E6/EV1 ou thermolaqué, couleur RAL 9010 (blanc).

Élément de déflexion d'air en plastique, comparable à la couleur

- RAL 9005 (noir, -LS) (standard) ou
- RAL 9010 (blanc, -LW).

Débits en m <sup>3</sup> /h par m pour :	35 dB(A)	40 dB(A):
DSX-XXL-P-1	172	216
DSX-XXL-P-2	293	344
DSX-XXL-P-3	425	498
DSX-XXL-P-4	492	581

Modèle : SCHAKO **type DSX-XXL-P-Z**

- Version (nombre de fentes) :
  - **1** (à 1 fentes)
  - **2** (à 2 fentes)
  - **3** (à 3 fentes)
  - **4** (à 4 fentes)
- Position des éléments de déflexion d'air :
  - **L II L**, pulsion horizontale d'un côté à gauche
  - **L II R**, pulsion horizontale d'un côté à droite
  - **L III**, pulsion alternée horizontale (standard)
- Longueur :
  - 500 mm
  - 1000 mm
  - 1500 mm
- dans version à bande avec plénum de raccordement (-ASK) et montage à vis cachées (-VM)
- version sans plénum de raccordement
  - comme pièce borgne (-BS)
    - avec écrous à river M4
  - pour fonctionnement en transfert d'air avec équerres de fixation (paire) (-BW)
    - avec écrous à river M4

- Version air extrait, avec éléments de déflexion d'air

Modèle : SCHAKO **type DSX-XXL-P-A**

### Accessoires :

- Plénum de raccordement (-ASK) en tôle d'acier galvanisée, manchon de raccordement sur le côté et oeillets de suspension
- Clapet de régulation (-DK) réglable de la face frontale dans le manchon de raccordement pour la régulation des volumes d'air.
- avec joint à lèvres en caoutchouc (-GD)
- Avec isolation thermique
  - intérieure (-li)
  - extérieure (-la)
- avec écrous rivés M4
- avec pièce d'extrémité (-ES2) (livrée séparément en version standard)
  - Aluminium anodisé en couleur naturelle (E6/EV1).
  - aluminium thermolaqué en blanc (RAL 9010)
- Cornière d'angle 90° (-EW)(livrée séparément en version standard)

## Diffuseur plafonnier à fentes DSX-XXL

Diffuseur à fentes **type DSX-XXL-PA** pour air soufflé avec profilé de bord pour montage au plafond, convient au montage dans des systèmes de plafond fermés. Direction de sortie de l'air réglable ultérieurement par le bas. La puissance acoustique et la perte de charge sont indépendantes de la position des éléments de déflexion d'air.

Diffuseur à fentes en profilé extrudé en aluminium éloxé couleur naturelle E6/EV1 ou thermolaqué, couleur RAL 9010 (blanc).

Élément de déflexion d'air en plastique, comparable à la couleur

- RAL 9005 (noir, -LS) (standard) ou
- RAL 9010 (blanc, -LW).

Débits en m <sup>3</sup> /h par m pour :	35 dB(A)	40 dB(A):
DSX-XXL-PA-1	172	216
DSX-XXL-PA-2	293	344
DSX-XXL-PA-3	425	498
DSX-XXL-PA-4	492	581

Modèle : SCHAKO **type DSX-XXL-PA-Z**

- Version (nombre de fentes) :
  - **1** (à 1 fentes)
  - **2** (à 2 fentes)
  - **3** (à 3 fentes)
  - **4** (à 4 fentes)
- Position des éléments de déflexion d'air :
  - **L II L**, pulsion horizontale d'un côté à gauche
  - **L II R**, pulsion horizontale d'un côté à droite
  - **L III**, pulsion alternée horizontale (standard)
- Longueur :
  - 500 mm
  - 1000 mm
  - 1500 mm
  - dans version à bande avec plénum de raccordement (-ASK) et montage à vis cachées (-VM)
  - version sans plénum de raccordement
    - comme pièce borgne (-BS)
      - avec écrous à river M4
    - pour fonctionnement en transfert d'air avec équerres de fixation (paire) (-BW)
      - avec écrous à river M4

- Version air extrait, avec éléments de déflexion d'air

Modèle : SCHAKO **type DSX-XXL-PA-A**

### Accessoires :

- Plénum de raccordement (-ASK) en tôle d'acier galvanisée, manchon de raccordement sur le côté et oeillets de suspension
- Clapet de régulation (-DK) réglable de la face frontale dans le manchon de raccordement pour la régulation des volumes d'air.
- Joint à lèvres en caoutchouc (-GD)
- Avec isolation thermique
  - intérieure (-li)
  - extérieure (-la)
  - avec écrous à river M4
- Cornière d'angle 90° (-EW) (livrée séparément en version standard)

## Diffuseur plafonnier à fentes DSX-XXL

Diffuseur à fentes **type DSX-XXL-PB** pour air soufflé avec profilé de bord pour montage au plafond, convient au montage dans des systèmes de plafond fermés. Direction de sortie de l'air réglable ultérieurement par le bas. La puissance acoustique et la perte de charge sont indépendantes de la position des éléments de déflexion d'air.

Diffuseur à fentes en profilé extrudé en aluminium éloxé couleur naturelle E6/EV1 ou thermolaqué, couleur RAL 9010 (blanc).

Élément de déflexion d'air en plastique, comparable à la couleur

- RAL 9005 (noir, -LS) (standard) ou
- RAL 9010 (blanc, -LW).

Débits en m <sup>3</sup> /h par m pour :	35 dB(A)	40 dB(A):
DSX-XXL-PB-1	172	216
DSX-XXL-PB-2	293	344
DSX-XXL-PB-3	425	498
DSX-XXL-PB-4	492	581

Modèle : SCHAKO **type DSX-XXL-PB-Z**

- Version (nombre de fentes) :
    - **1** (à 1 fentes)
    - **2** (à 2 fentes)
    - **3** (à 3 fentes)
    - **4** (à 4 fentes)
  - Position des éléments de déflexion d'air :
    - **L II L**, pulsion horizontale d'un côté à gauche
    - **L II R**, pulsion horizontale d'un côté à droite
    - **L III**, pulsion alternée horizontale (standard)
  - Longueur :
    - 500 mm
    - 1000 mm
    - 1500 mm
    - dans version à bande avec plénum de raccordement (-ASK) et montage à vis cachées (-VM)
    - version sans plénum de raccordement
      - comme pièce borgne (-BS)
        - avec écrous à river M4
      - pour fonctionnement en transfert d'air avec équerres de fixation (paire) (-BW)
        - avec écrous à river M4
  - Version air extrait, avec éléments de déflexion d'air
- Modèle : SCHAKO **Typ DSX-XXL-PB-A**

### Accessoires :

- Plénum de raccordement (-ASK) en tôle d'acier galvanisée, manchon de raccordement sur le côté et oeillets de suspension
- Clapet de régulation (-DK) réglable de la face frontale dans le manchon de raccordement pour la régulation des volumes d'air
- Joint à lèvres en caoutchouc (-GD)
- Isolation thermique
  - intérieure (-li)
  - extérieure (-la)
  - avec écrous à river M4
- avec pièce d'extrémité (-ES3) (livrée séparément en version standard)
  - Aluminium anodisé en couleur naturelle (E6/EV1)
  - aluminium thermolaqué en blanc (RAL 9010)
- Cornière d'angle 90° (-EW) (livrée séparément en version standard)