



# Difusor lineal de techo

## DSX-XXL



Ferdinand Schad KG  
Steigstraße 25-27  
D-78600 Kolbingen  
Teléfono +49 (0) 74 63 - 980 - 0  
Fax +49 (0) 74 63 - 980 - 200  
[info@schako.de](mailto:info@schako.de)  
[schako.com](http://schako.com)

## Difusor lineal de techo DSX-XXL

### Contenido

<b>Descripción</b> .....	<b>3</b>
Fabricación .....	3
Ejecución .....	3
Accesorios .....	4
Fijación .....	4
<b>Ejecuciones y dimensiones</b> .....	<b>4</b>
Guiado de la vena de aire .....	4
Dimensiones .....	6
DSX-XXL-S, sin perfil de apoyo .....	6
Accesorios - Dimensiones .....	7
Posibilidades de fijación .....	13
Montaje .....	13
<b>Datos técnicos</b> .....	<b>14</b>
Pérdida de carga y nivel de potencia sonora .....	14
Velocidad máxima terminal de la proyección .....	16
de aire DSX-XXL-...-1 .....	16
Radio crítico de la vena .....	16
Índice de inducción y coeficiente de temperatura .....	16
<b>Leyenda</b> .....	<b>17</b>
<b>Datos del pedido</b> .....	<b>18</b>
<b>Textos de especificación</b> .....	<b>20</b>

## Difusor lineal de techo DSX-XXL

### Descripción

El difusor lineal de techo DSX-XXL-S es idóneo **para ser instalado en sistemas de techo cerrados** en locales de alturas entre 2,6 - 4 m. En los techos de panel, la utilización de lamas deflectoras de color negro (RAL 9005) permite una **instalación casi invisible** del difusor lineal. Los modelos DSX-XXL-P, DSX-XXL-PA und DSX-XXL-PB llevan perfiles de apoyo sobre los que se colocan las placas de panel.

La **alta inducción** garantiza la rápida disminución de la velocidad de salida del aire en régimen de refrigeración, y la reducción de la diferencia de temperatura. La dirección de la impulsión puede regularse desde abajo, incluso con el difusor montado. La sección libre es constante en todo momento. La pérdida de carga y la potencia sonora no cambian. Es posible adecuar posteriormente el guiado de la vena de aire a condiciones modificadas del local. Para el ajuste hay que extraer cada una de las lamas y montarlas de acuerdo con la dirección de aire deseada. El guiado horizontal de la vena de aire puede ser ajustado unilateral o bilateralmente, en horizontal. Indicando en el pedido la orientación de la proyección de aire deseada, se ajustarán las lamas en fábrica en la posición correspondiente. Si no se indica nada al respecto, se ajustará la posición III horizontal, que alterna la impulsión horizontal en ambos lados.

La estabilidad del aire proyectado facilita el uso de este difusor lineal en instalaciones de caudal variable (VVS). Incluso con un caudal de un 40% la proyección permanece estable.

El plénium adosado proporciona una distribución homogénea del flujo del aire. Con suplemento, es posible integrar un elemento de regulación en la boca de conexión que se regula desde abajo para la regulación del caudal de aire. El plénium puede revestirse con material aislante, tanto en el interior como en el exterior. El difusor puede integrarse en luminarias (precio bajo consulta).

Si se opta por la ejecución en línea con plénium, se suministrará este modelo con montaje oculto. Se deberá notificar expresamente en el pedido si se opta por el modelo en línea o esta opción deberá ser deducible a partir de la documentación del pedido, en caso contrario, se suministrarán las rejillas individuales unidas al plénium de forma fija.

En los difusores lineales del modelo en línea continua con montaje oculto disminuye a la mitad el esfuerzo de fijación frente al modelo sin montaje oculto.

### Suspensión del difusor

El plénium dispone de orificios para su suspensión (véase página 6). Estos orificios pueden ser provistos de tuercas embutidas M4 (con suplemento).

### Fabricación

Lamas deflectoras de aire

- Plástico en color similar a RAL 9010 (blanco, -LW) o RAL 9005 (negro, -LS, estándar).

Marco

- Perfil extruido de aluminio
- DSX-XXL-S: lacado en el tono de las lamas deflectoras, RAL 9010 (blanco) o RAL 9005 (negro)
- DSX-XXL-P: lacado en RAL 9010 (blanco) o de color natural anodizado (E6/EV1)
- DSX-XXL-PA: lacado en RAL 9010 (blanco) o de color natural anodizado (E6/EV1)
- DSX-XXL-PB: lacado en RAL 9010 (blanco) o de color natural anodizado (E6/EV1)

### Ejecución

- |                        |   |
|------------------------|---|
| DSX-XXL                | - para montaje en sistemas de techo cerrados  |
| DSX-XXL-S              | - instalación invisible en la junta de los paneles, sin perfil de apoyo                   |
| DSX-XXL-P              | - instalación visible, con perfil de apoyo  |
| DSX-XXL-PA             | - instalación visible, con perfil de apoyo  |
| DSX-XXL-PB             | - instalación visible, con perfil de apoyo  |
| DSX-XXL-...-1/2/3/4    | - 1, 2, 3 ó 4 ranuras   |
| DSX-XXL-...-Z          | - Impulsión   |
| DSX-XXL-...-A          | - retorno con lamas deflectoras de aire   |
| DSX-XXL-...-...-L II R | - lamas deflectoras de aire de proyección horizontal unilateral derecha                   |
| DSX-XXL-...-...-L II L | - lamas deflectoras de aire de proyección horizontal unilateral izquierda                 |
| DSX-XXL-...-...-L III  | - lamas deflectoras de aire: impulsión horizontal alternando hacia ambos lados (estándar) |

## Difusor lineal de techo DSX-XXL

### Accesorios

#### Plénium (-ASK)

- chapa de acero galvanizado así como empalme y orejetas de sujeción

#### Compuerta reguladora (-DK)

- elemento de regulación de chapa de acero galvanizado
- fijación del elemento de regulación de plástico

#### Escuadra 90° (-EW)

- por defecto, se suministran sueltas
- perfil de aluminio extruido (en el mismo color que el DSX-XXL)

#### Tuerca remachable M4

- con precio adicional

#### Pieza de extremo (pareja) (-ES)

- por defecto, se suministran sueltas. Si se indica en el pedido, se montan en fábrica.
- DSX-XXL-S (ES1): aluminio lacado en RAL 9005 (negro) o RAL 9010 (blanco)
- DSX-XXL-P (ES2): aluminio natural anodizado E6/EV1, o aluminio lacado en RAL 9010 (blanco)
- DSX-XXL-PB (-ES3): aluminio natural anodizado E6/EV1, o aluminio lacado en RAL 9010 (blanco)

#### Junta labial de goma (-GD)

- goma especial

#### Aislamiento interior (-li)

- aislamiento térmico en el interior del plénium

#### Aislamiento exterior (-la)

- aislamiento térmico en el lado exterior del plénium

#### Pieza embellecedora (-BS)

- con chapa ciega de acero galvanizado
- con tuerca remachable M4

#### Escuadras de fijación (pareja) (-BW) para el escape de aire sobrante

- chapa de acero galvanizado
- con tuerca remachable M4

#### Elemento de unión 1

- chapa de acero galvanizado
- para acoplar pléniums (ASK) en ejecución de línea continua
- por defecto suministrado suelto

#### Elemento de unión 3

- para acoplar las unidades DSX-XXL... y las piezas ciegas en ejecución en línea continua
- el elemento se suministra sin montar (estándar)

#### Lama doble

- para acoplar difusores en ejecución de línea continua

### Fijación

#### Unión rígida

- por defecto en los modelos DSX-XXL-S, DSX-XXL-P, DSX-XXL-PA y DSX-XXL-PB

#### Fijación por muelle

- en los techos a presión, los modelos DSX-XXL-P y DSX-XXL-PB se montan sin plénium
- el elemento se suministra sin montar (estándar)

#### Montaje oculto (-VM)

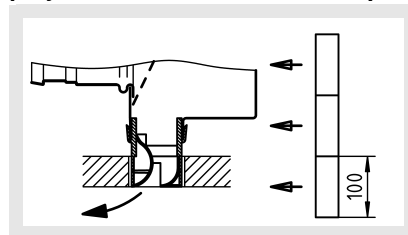
- estándar para los modelos en línea continua con plénium (ASK)
- también disponible para difusores individuales con plénium (ASK)

## Ejecuciones y dimensiones

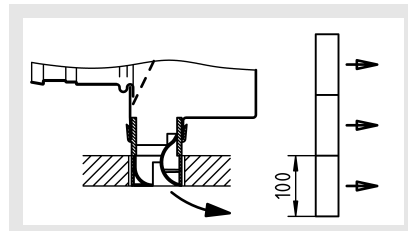
### Guiado de la vena de aire

#### Posición de las lamas deflectoras de aire

#### proyección horizontal hacia la izquierda (-L II L)

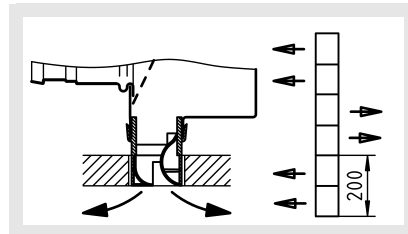


#### proyección horizontal hacia la derecha (-L II R)



En la posición de lamas II es importante indicar en el pedido el sentido, hacia la izquierda o hacia la derecha, de la impulsión.

#### proyección horizontal bilateral alternando (-L III, estándar)

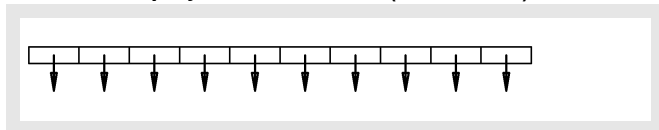


Siempre debe haber al menos 2 elementos orientados en la misma dirección, de lo contrario la impulsión horizontal no es estable.

## Difusor lineal de techo DSX-XXL

### DSX-XXL-...-1 a 4

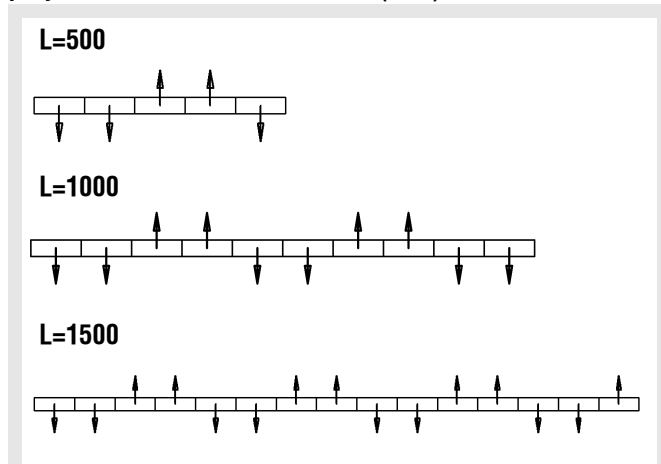
L=500-1500, proyección unilateral (-LIII / -LIIR)



Todas las lamas deflectoras se posicionarán en una misma dirección.

### DSX-XXL-...-1

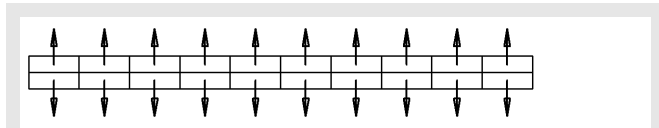
proyección en ambas direcciones (-LIII)



Se ajustarán las filas de lamas deflectoras, respectivamente 2 filas dirigidas a la derecha y otras 2 a la izquierda, etc. En las filas de longitudes L=500 y L=1 500, se deberán posicionar las lamas de la última fila en sentido contrario a las de las filas anteriores.

### DSX-XXL-...-2

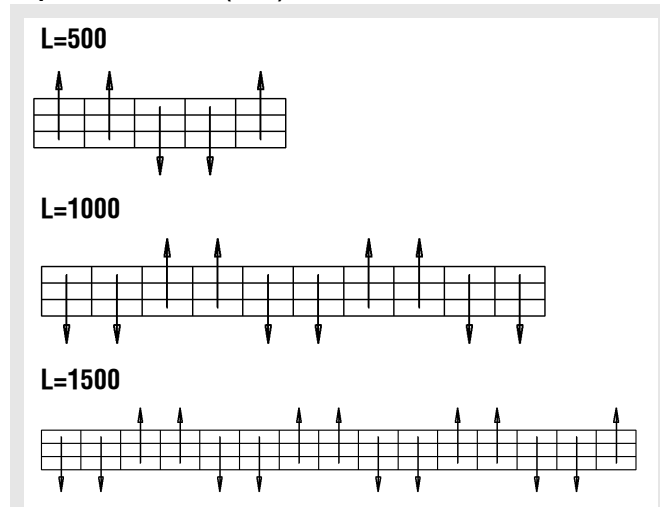
L=500-1 500, impulsión bilateral (-LIII)



Cada una de las filas de ranuras se posicionará por completo en una sola dirección.

### DSX-XXL-...-3

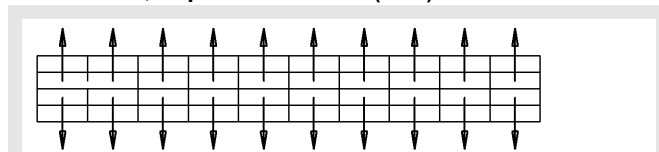
impulsión bilateral (-LIII)



Se ajustarán las filas de lamas deflectoras, respectivamente 2 filas dirigidas a la derecha y otras 2 a la izquierda, etc. En las filas de longitudes L=500 y L=1 500, se deberán posicionar las lamas de la última fila en sentido contrario a las de las filas anteriores.

### DSX-XXL-...-4

L=500-1 500, impulsión bilateral (-LIII)



**Atención:** se deberán posicionar respectivamente 2 filas completas de ranuras en una sola dirección.

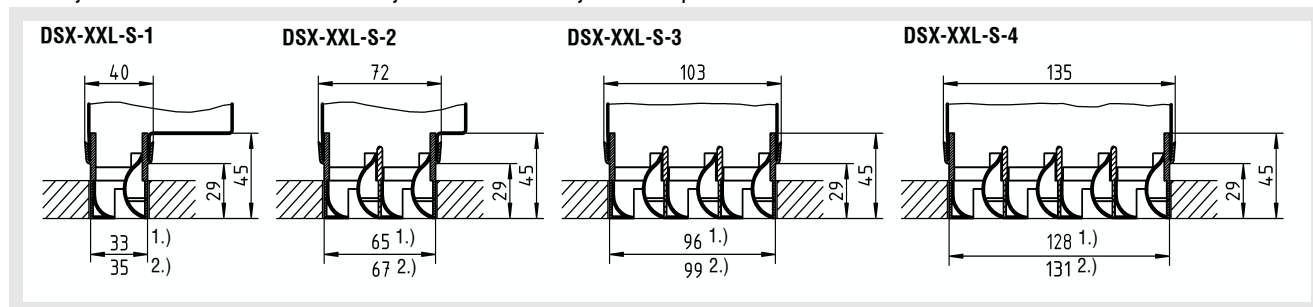
En la ejecución para retorno, de manera estándar se suministra el guiado de la vena de aire -LIII. Otro guiado de la vena de aire es posible según la especificación del cliente.

## Difusor lineal de techo DSX-XXL

### Dimensiones

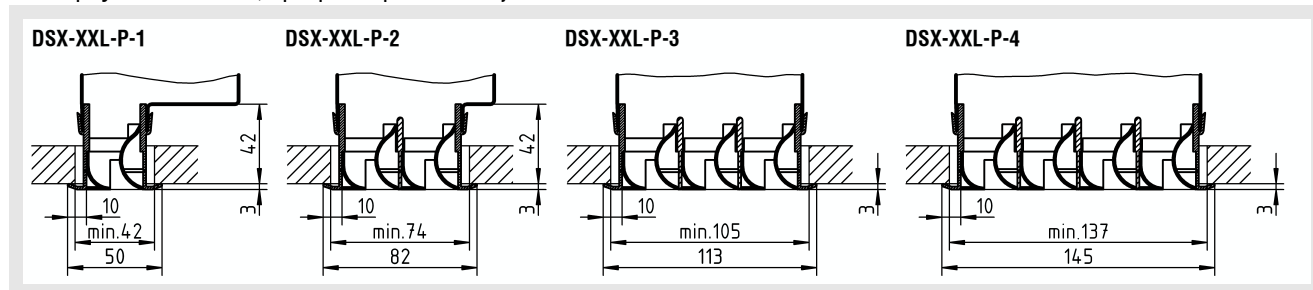
#### DSX-XXL-S, sin perfil de apoyo

Montaje en techos cerrados o montaje invisible en las juntas de paneles.



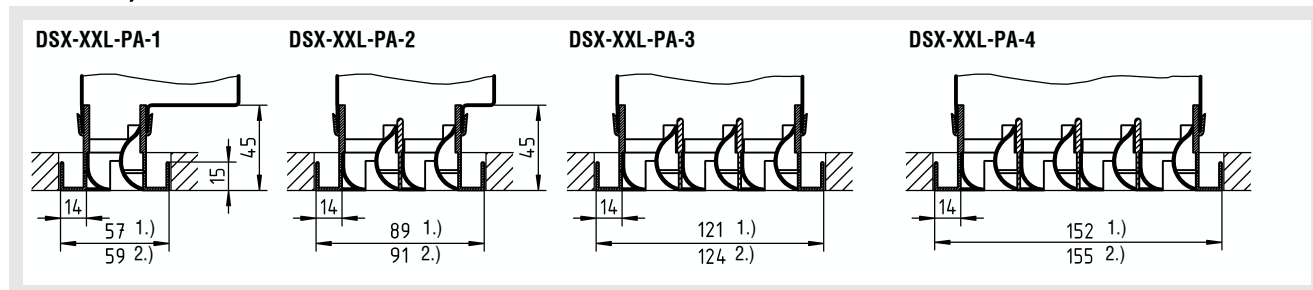
#### DSX-XXL-P, con perfil de apoyo

Para apoyo sobre techo, apropiado para montaje en techos cerrados.



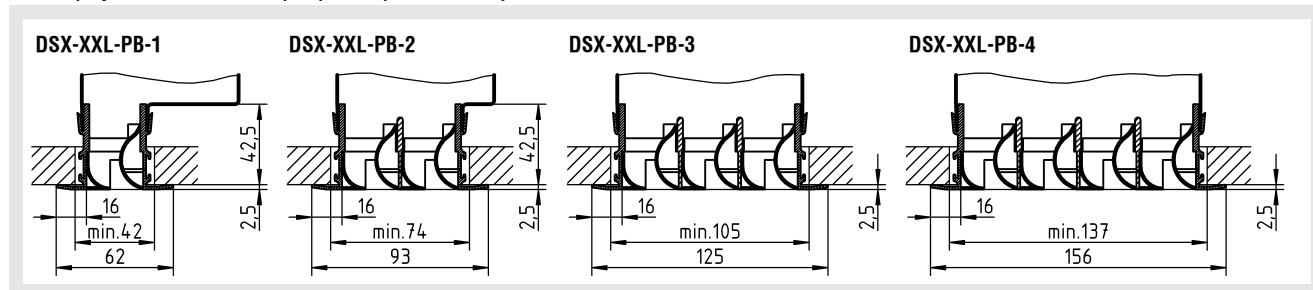
#### DSX-XXL-PA, con perfil de apoyo

Para montaje en techos cerrados.



#### DSX-XXL-PB, con perfil de apoyo

Para apoyo sobre techo, apropiado para montaje en techos cerrados.



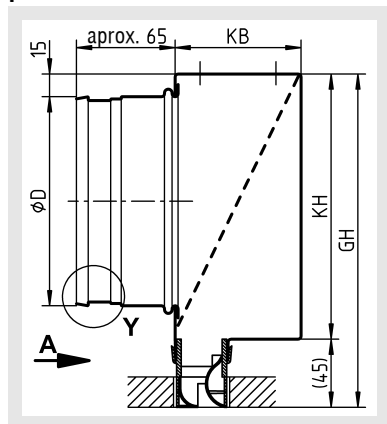
1.) Modelo anodizado

2.) Modelo lacado

## Difusor lineal de techo DSX-XXL

### Accesorios - Dimensiones

Plénum tipo ASK  
para DSX-XXL-...



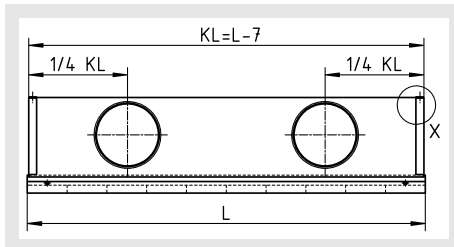
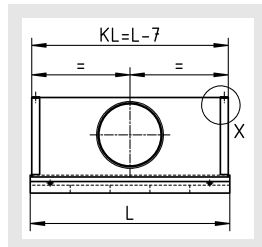
### Tamaños disponibles

	KB	GH	KH	øD		
				L ≤ 500	500 < L ≤ 1000mm	1000 < L ≤ 1500mm
DSX-XXL-...-1	83	220	175	ø138	ø138	2x ø138
DSX-XXL-...-2	83	220	175	ø138	2x ø138	2x ø138
DSX-XXL-...-3	98	240	195	ø158	2x ø158	3 x ø158
DSX-XXL-...-4	130	280	235	ø198	2x ø198	3 x ø198

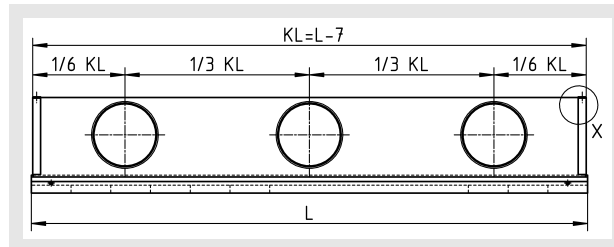
KH = Altura del plénum  
GH = Altura total

### Vista A

con 1 boca de conexión con 2 bocas de conexión

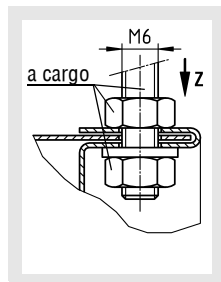


con 3 bocas de conexión

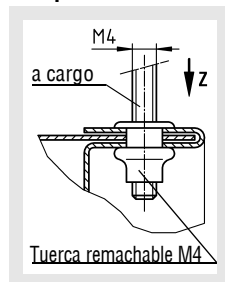


### Detalle X / Suspensión del difusor

Estándar:



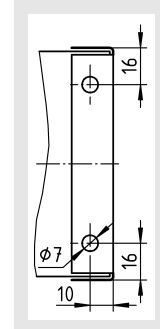
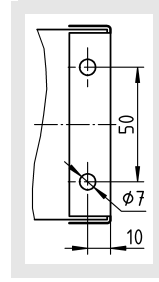
Con precio adicional:



Para facilitar el montaje en techo los plénums vienen opcionalmente dotados con una tuerca remachable M4. Si en el suministro no está incluido el plénum, la fijación del difusor corre a cargo del cliente.

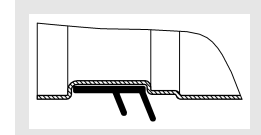
### Vista Z

DSX-XXL-...-1/2 DSX-XXL-...-3/4

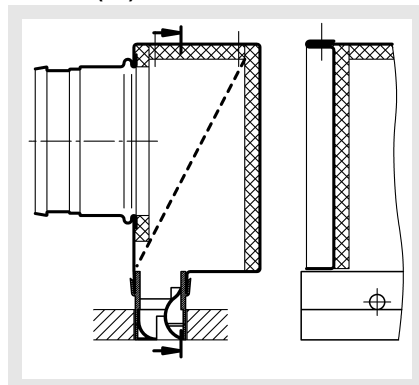


### Junta labial de goma (-GD)

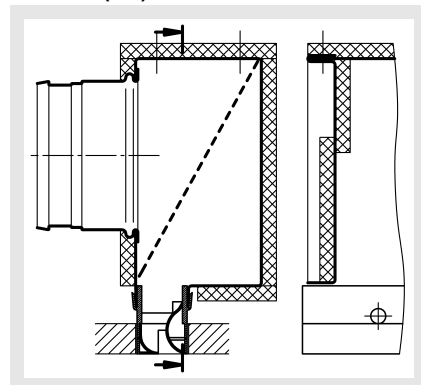
Detalle Y



### Aislamiento del plénum interior (-li)

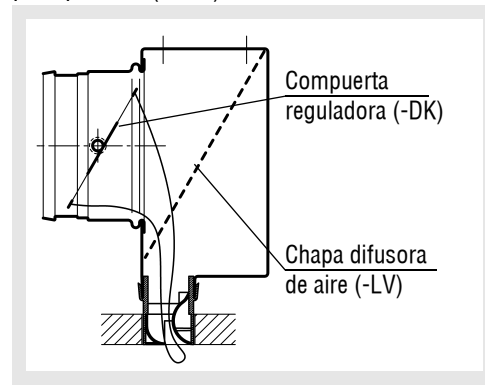


### exterior (-la)



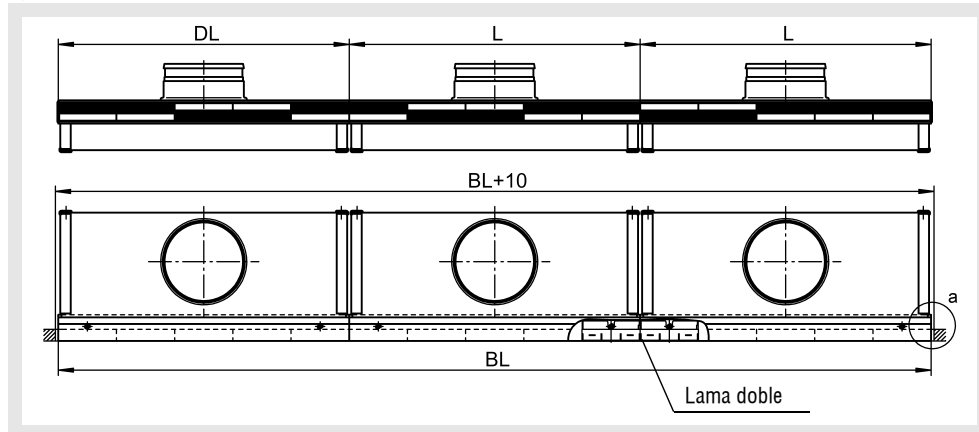
### Compuerta reguladora (-DK)

para plénum (-ASK)



## Difusor lineal de techo DSX-XXL

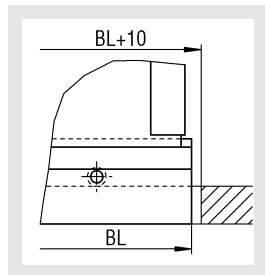
### Ejecución en línea continua DSX-XXL-..., sin pieza de extremo



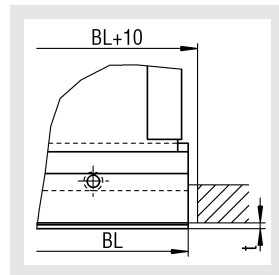
DL = Longitud de diferencia  
BL = Longitud de línea continua  
L = 500/1000/1500 mm

### Detalle a, sin piezas de extremo

#### DSX-XXL-S / DSX-XXL-PA

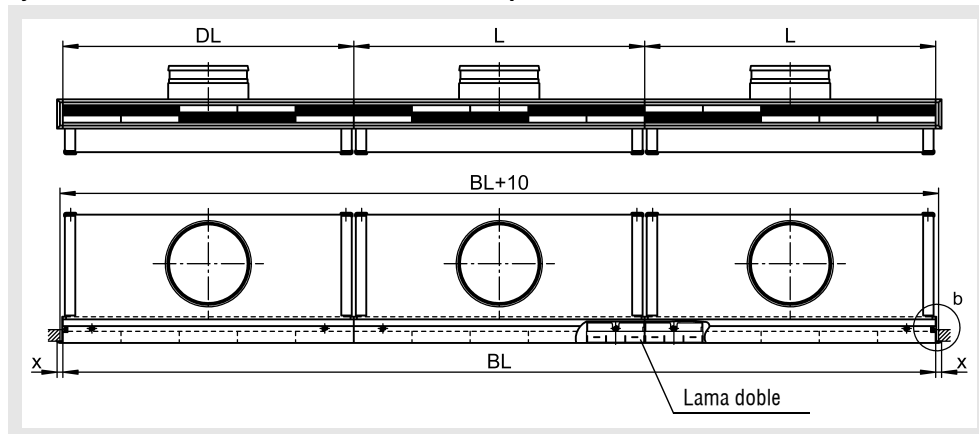


#### DSX-XXL-P / DSX-XXL-PB



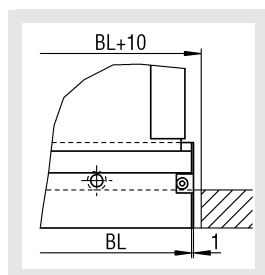
	t (mm)
DSX-XXL-S	-
DSX-XXL-PA	-
DSX-XXL-P	3
DSX-XXL-PB	2,5

### Ejecución en línea continua DSX-XXL-..., con pieza de extremo

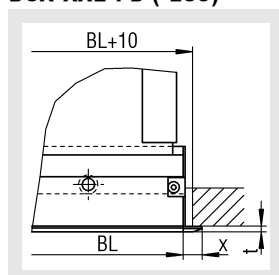


DL = Longitud de diferencia  
BL = Longitud de línea continua  
L = 500/1000/1500 mm

### Detalle b, con piezas de extremo DSX-XXL-S (-ES1)



### DSX-XXL-P (-ES2) DSX-XXL-PB (-ES3)



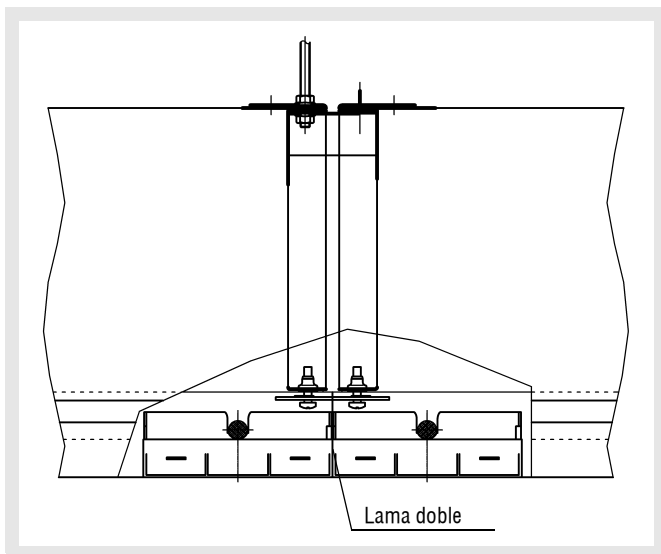
	t (mm)	x (mm)
DSX-XXL-S	-	1
DSX-XXL-P	3	10
DSX-XXL-PB	2,5	16

Si se ejecuta el difusor lineal de techo DSX-XXL como línea continua >2000 mm, se ensamblarán varios tramos estándar de L=1500 mm hasta alcanzar la longitud total BL. Las piezas diferenciales entre <1500 mm y ≥400 mm pueden equiparse con plénum. Si la pieza diferencial es menor a 400 mm, se suministra como pieza embellecedora sin plénum. Se puede componer la línea continua de otra manera, siempre tras consulta y según las especificaciones del cliente. Varias piezas individuales se ensamblan mediante lamas dobles.

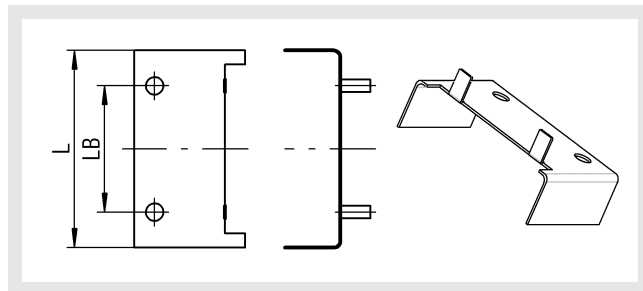


## Difusor lineal de techo DSX-XXL

Elementos de unión para la ejecución de línea continua  
(por defecto, los elementos se suministran sueltos)  
**activo - activo**



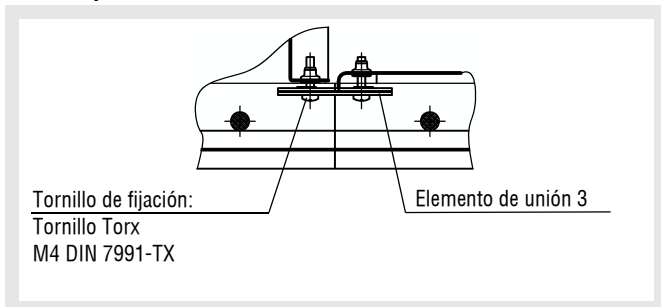
### Detalle del elemento de unión 1



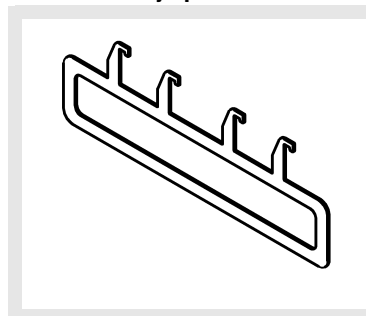
Elemento de unión 1 con tuerca remachable y en línea continua no está disponible para suspensión del difusor.

	L	LB
DSX-XXL-1	78	50
DSX-XXL-2	78	50
DSX-XXL-3	93	65
DSX-XXL-4	125	97

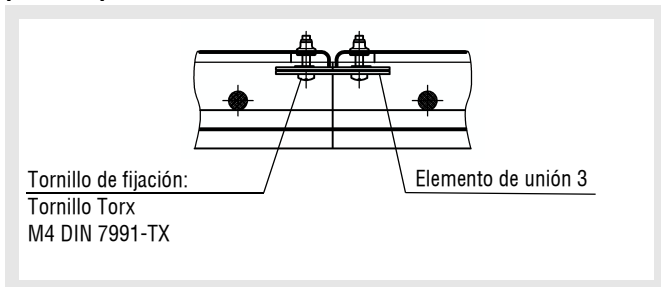
### activo - pasivo



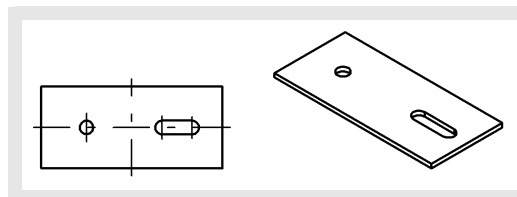
### Asa de montaje para lama doble



### pasivo - pasivo

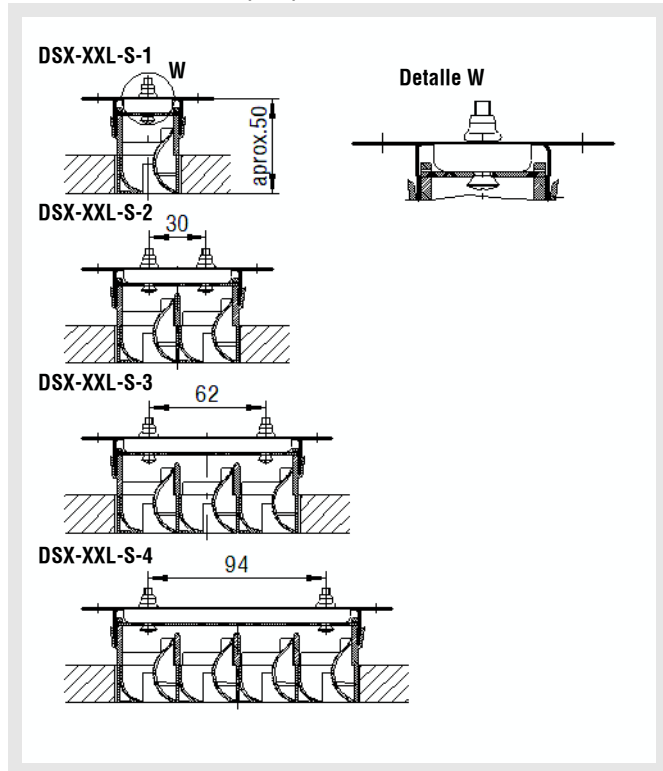


### Detalle del elemento de unión 3

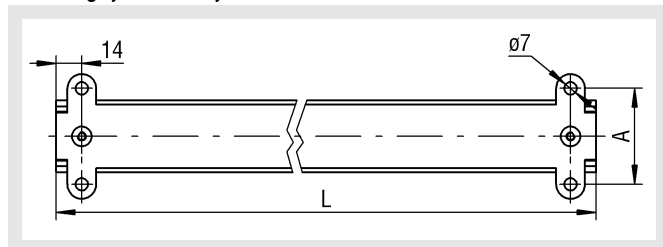


## Difusor lineal de techo DSX-XXL

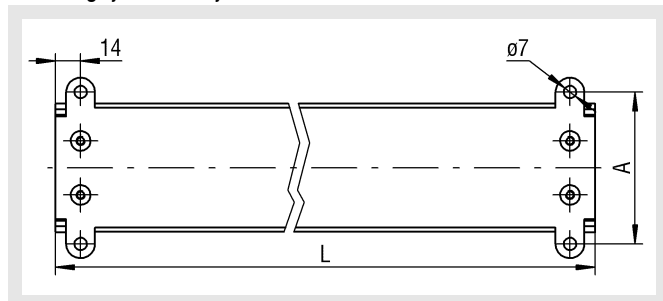
### Pieza embellecedora (-BS)



### Disposición de los agujeros en la pieza embellecedora DSX-XXL-...-1 (1 ranura) con 2 agujeros de fijación



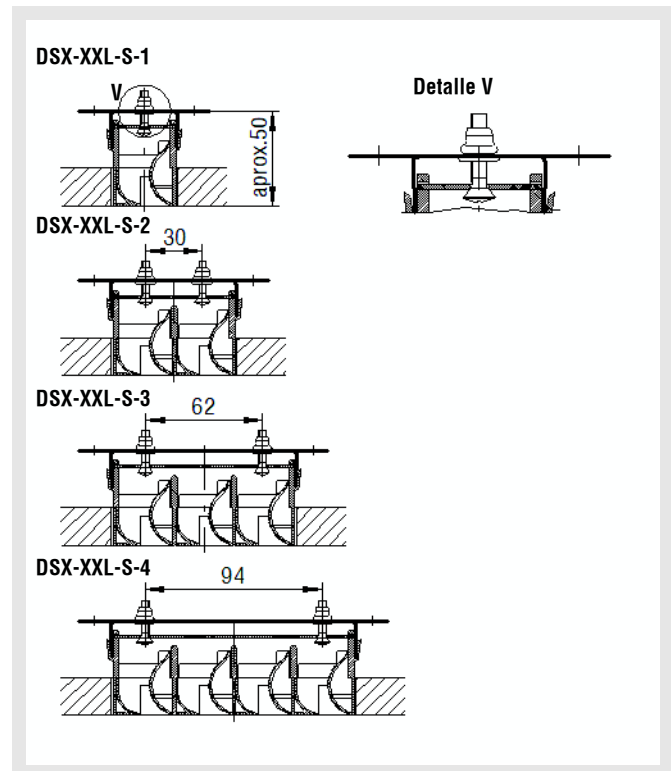
### DSX-XXL-...-2 a DSX-XXL-...-4 (2 a 4 ranuras) con 4 agujeros de fijación



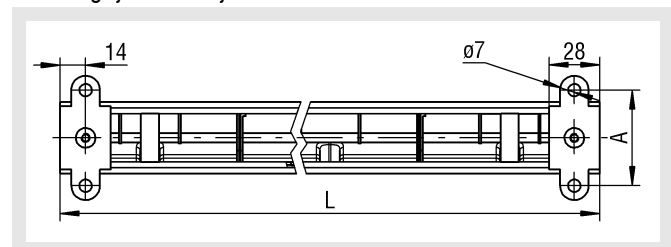
Si se utiliza una pieza embellecedora, no es posible el escape de aire sobrante, puesto que la parte trasera del difusor está cerrada por completo.

DSX-XXL-...-				
	1	2	3	4
A	54	84	116	147

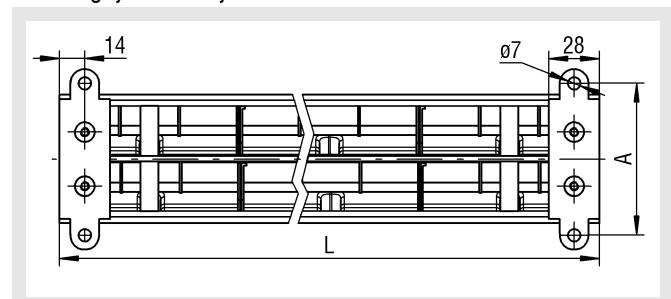
### Escuadras de fijación (pareja) (-BW) para el escape de aire sobrante



### Disposición de los agujeros de fijación DSX-XXL-...-1 (1 ranura) con 2 agujeros de fijación



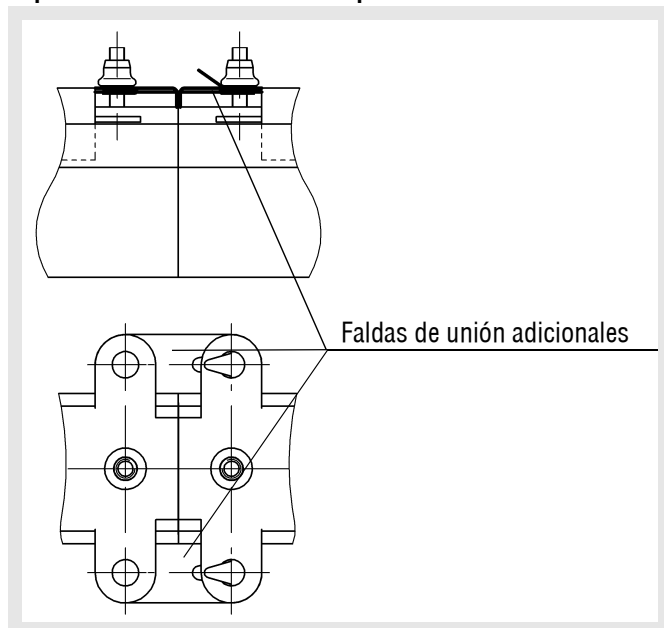
### DSX-XXL-...-2 a DSX-XXL-...-4 (2 a 4 ranuras) con 4 agujeros de fijación



DSX-XXL-...-				
	1	2	3	4
A	54	84	116	147

## Difusor lineal de techo DSX-XXL

Ejecución de línea continua con aplicación del servicio de escape de aire sobrante o usando piezas embellecedoras

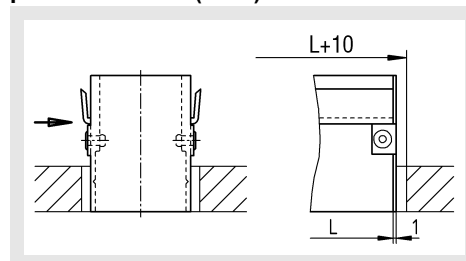


Para facilitar el servicio de escape de aire sobrante o si se utilizan piezas embellecedoras en el modelo de línea continua, se suministran dos faldas sueltas, de manera que solamente se han de aportar en obra las dos espigas roscadas necesarias para colgar el aparato.

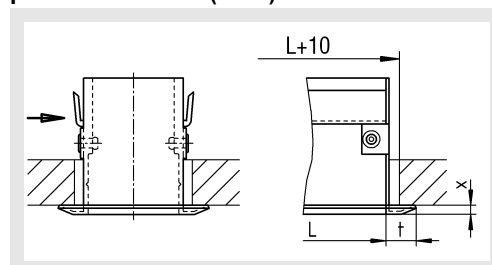
### Pieza de extremo (-ES1 / -ES2 / -ES3)

Es posible instalar piezas en los extremos para causar la impresión de un marco (con aumento de precio). Las piezas de extremo se suministran sueltas por defecto. Si se indica en el pedido, se montan en fábrica.

#### para DSX-XXL-S (-ES1)

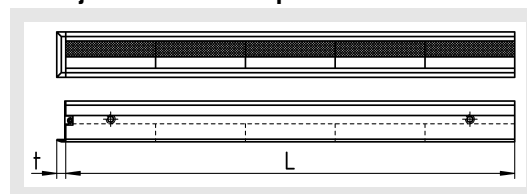


#### para DSX-XXL-P (-ES2) para DSX-XXL-PB (-ES3)

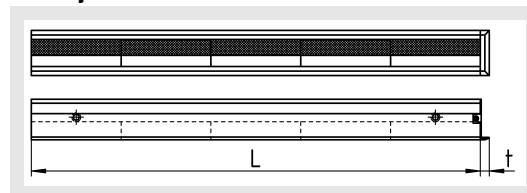


	t (mm)	x (mm)
DSX-XXL-P	10	3
DSX-XXL-PB	16	2,5

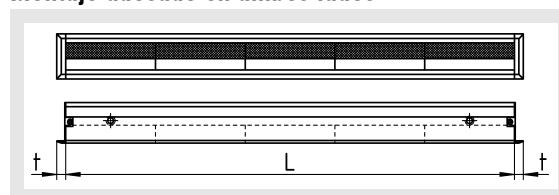
#### Montaje adosado a la izquierda



#### Montaje adosado a la derecha



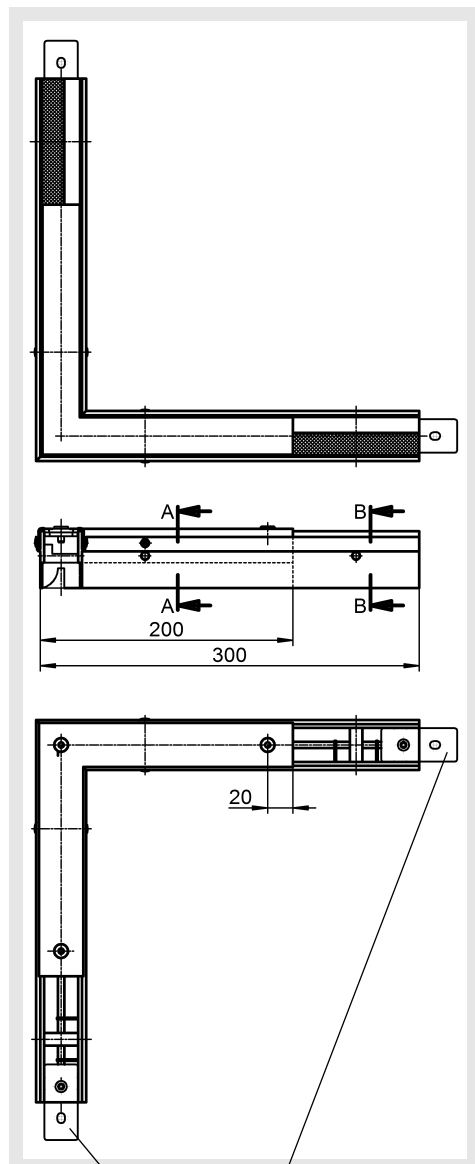
#### Montaje adosado en ambos lados



Para el montaje de las piezas de extremo en fábrica es necesario indicar en el pedido si las piezas de extremo deben ser montadas en ambos laterales, en el lateral izquierdo o en el derecho.

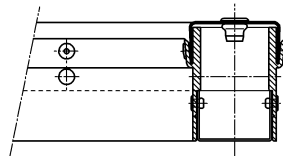
## Difusor lineal de techo DSX-XXL

Esquina (-EW, de 1 a 4 ranuras)

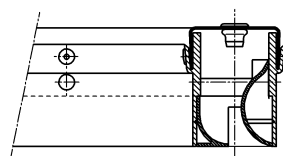


### Secciones

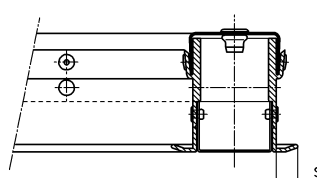
DSX-XXL-S  
A-A



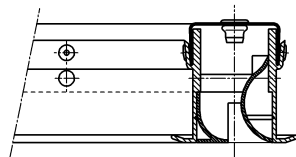
B-B



DSX-XXL-P / DSX-XXL-PB  
A-A



B-B



Las escuadras pueden fabricarse solamente como piezas embellecedoras sin plénum. El ángulo de la esquina es de 90°, la longitud de los brazos es de 300 mm, otros ángulos bajo pedido.

La chapa ciega lleva una capa de pintura de color RAL 9005 (negro) o RAL 9010 (blanco). Las escuadras de fijación se suministran sin montar (estándar)

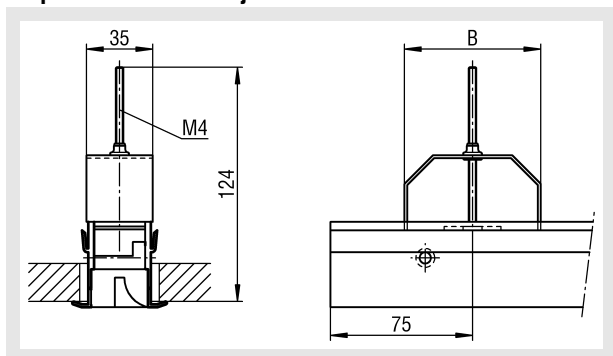
	s (mm)
DSX-XXL-P	8,5
DSX-XXL-PB	14,5

Eclisa de unión atornillada fijamente para la conexión por parte del cliente con difusor lineal + lama doble suelta

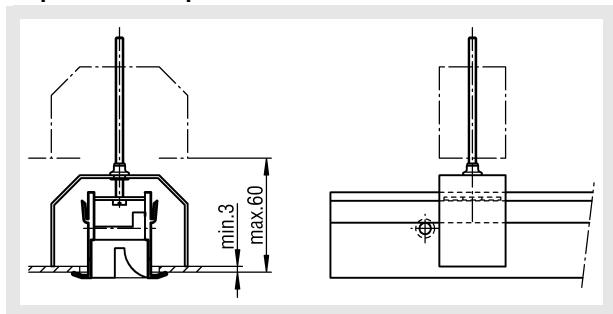
## Difusor lineal de techo DSX-XXL

### Posibilidades de fijación

Fijación por muelle para DSX-XXL-P y DSX-XXL-PB en posición de montaje



en posición de apriete



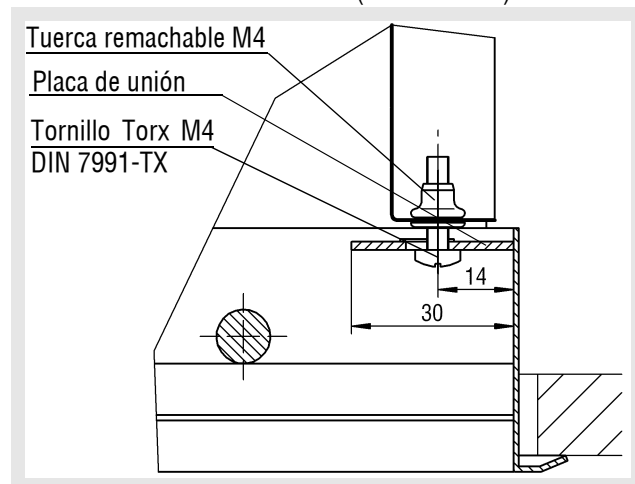
	DSX-XXL-P1 DSX-XXL-PB1	DSX-XXL-P2 DSX-XXL-PB2
B	72	100

### Instrucciones de montaje

Las abrazaderas se suministran sueltas por defecto. Quitar las lamas deflectoras de aire de los extremos. Sujetar la abrazadera con el tornillo de tal manera que esta se encuentre en la dirección del difusor lineal (véase posición de montaje). Después, introducir el difusor lineal en el techo de presión. A continuación, girar la abrazadera aprox. 90° girando el tornillo e introducirla a través del perfil del difusor lineal (véase posición de sujeción). Apretar el tornillo hasta que el difusor lineal esté bien inmovilizado en el techo. Finalmente, volver a colocar las lamas deflectoras de aire retiradas.

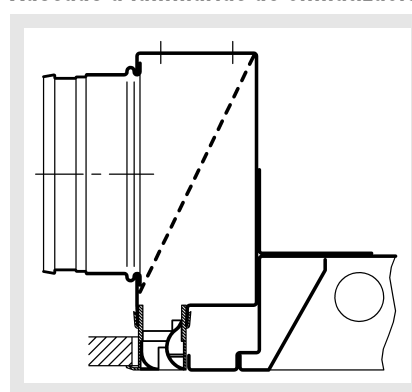
### Montaje oculto (-VM) con plénum

DSX-XXL-...-1 a DSX-XXL-...-4 (1 a 4 ranuras)



### Montaje

Adosado a luminarias de climatización



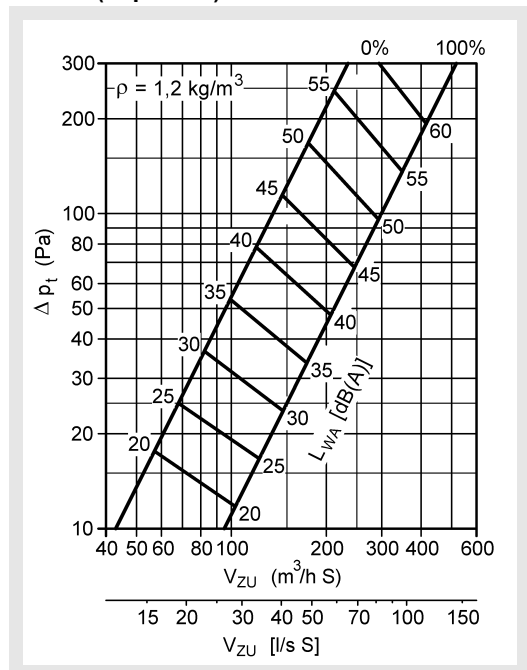
En la integración en luminarias se coloca el perfil exterior del DSX-XXL-S en la cara de conexión para conseguir un resultado óptico idóneo. Por lo demás, las medidas se corresponden a las del plénum estándar.

## Difusor lineal de techo DSX-XXL

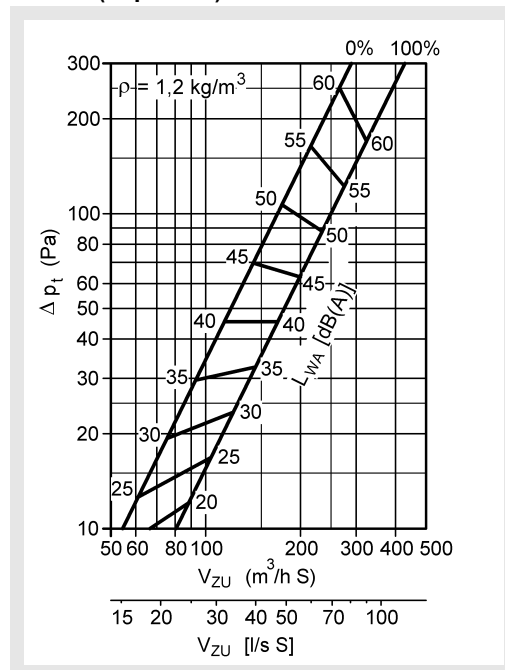
### Datos técnicos

### Pérdida de carga y nivel de potencia sonora

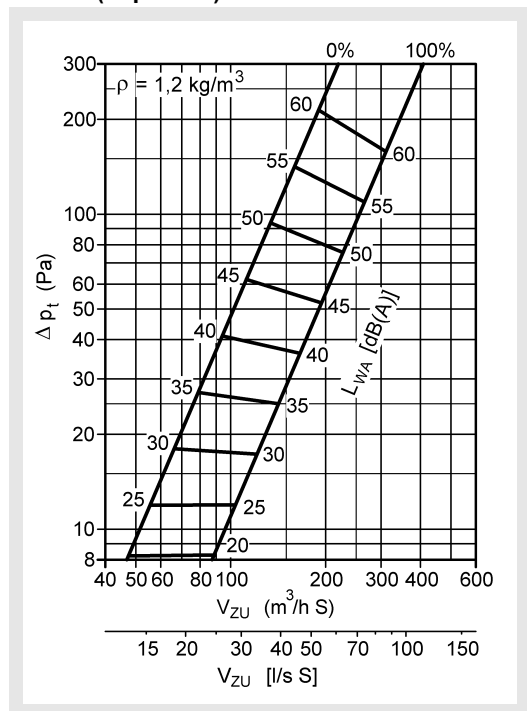
**DSX-XXL-...1 con plénum**  
L=1000 (impulsión)



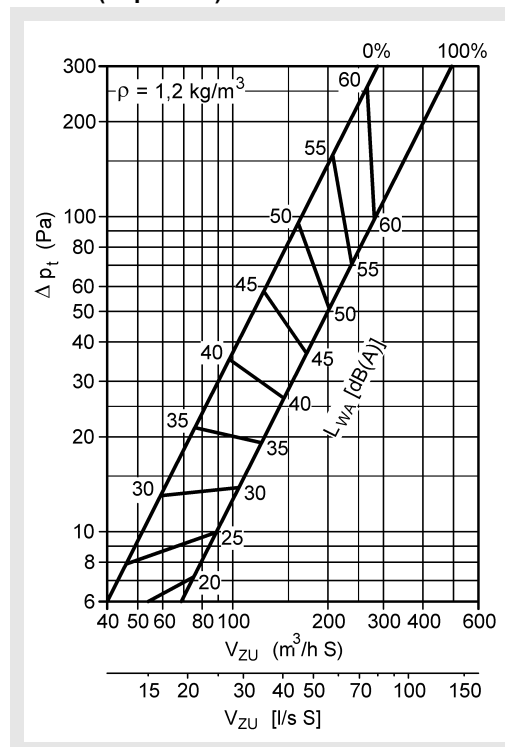
**DSX-XXL-...2 con plénum**  
L=1000 (impulsión)



**DSX-XXL-...3 con plénum**  
L=1000 (impulsión)



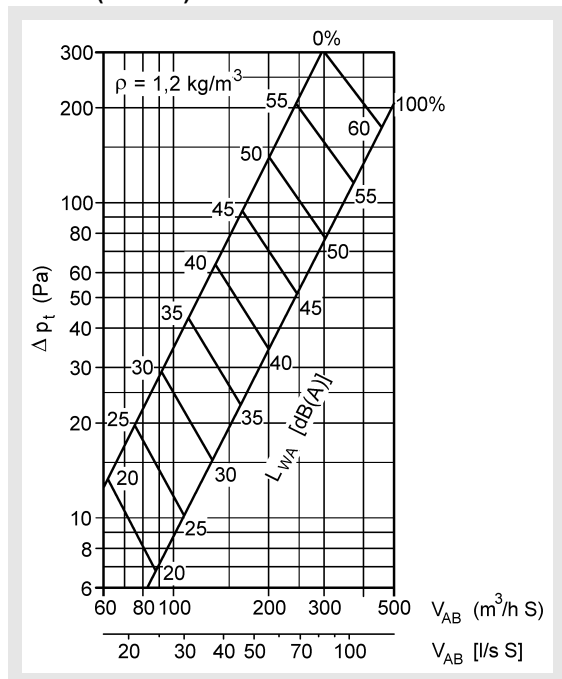
**DSX-XXL-...4 con plénum**  
L=1000 (impulsión)



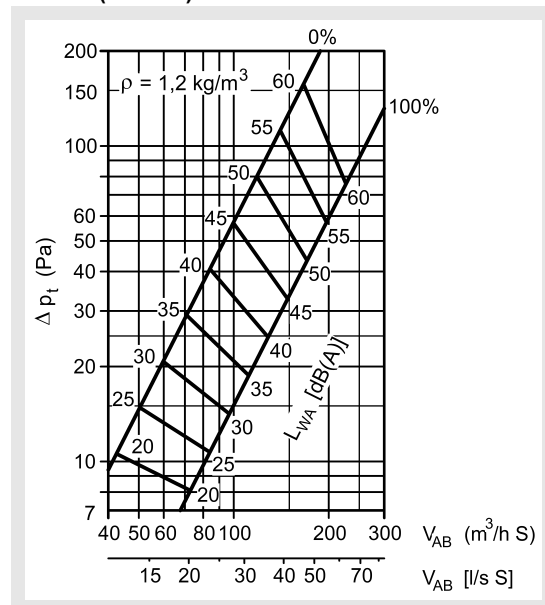
0% = Elemento de regulación CERRADO  
100% = Elemento de regulación ABIERTO

## Difusor lineal de techo DSX-XXL

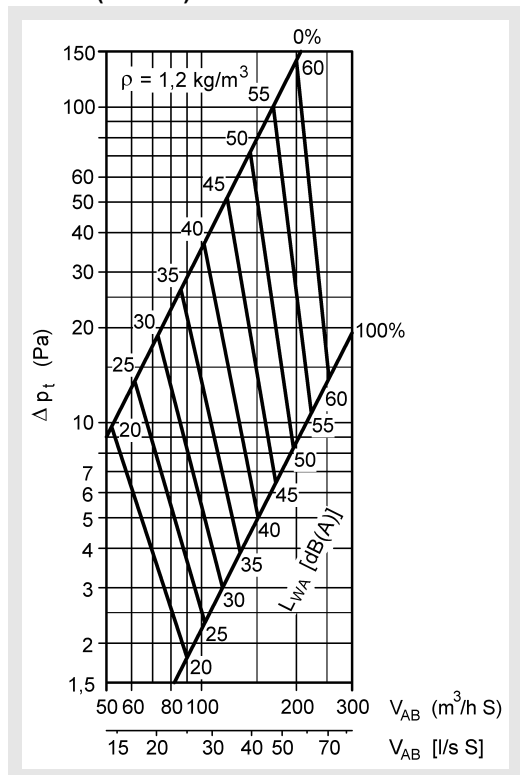
**DSX-XXL-...1 con plénum**  
L=1000 (retorno)



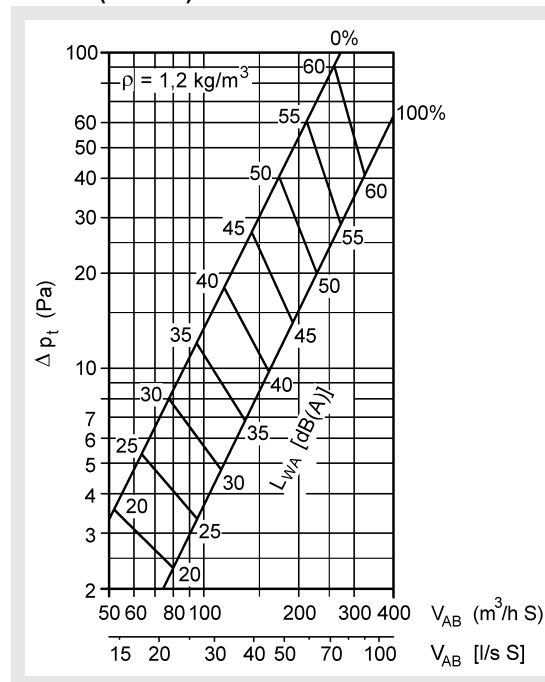
**DSX-XXL-...2 con plénum**  
L=1000 (retorno)



**DSX-XXL-...3 con plénum**  
L=1000 (retorno)



**DSX-XXL-...4 con plénum**  
L=1000 (retorno)

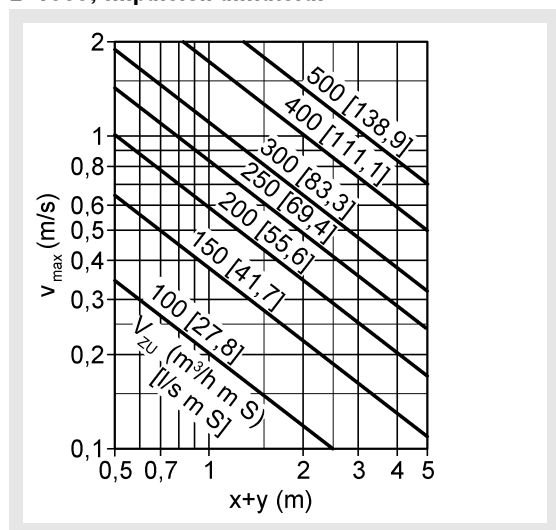


0% = Elemento de regulación CERRADO  
100% = Elemento de regulación ABIERTO

## Difusor lineal de techo DSX-XXL

### Velocidad máxima terminal de la proyección de aire DSX-XXL-...-1

L=1000, impulsión unilateral

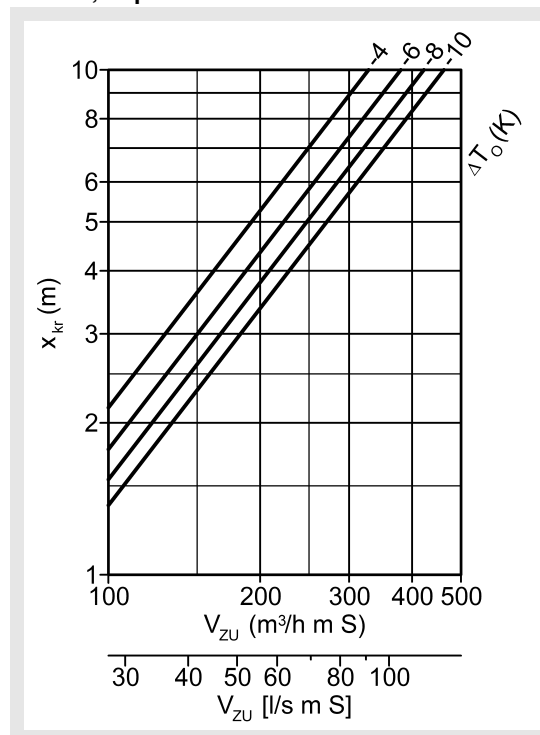


<b>DSX-XXL-...-2</b>	Impulsión unilateral	$v_{max} \times 2,00$
<b>DSX-XXL-...-3</b>	Impulsión unilateral	$v_{max} \times 2,31$
<b>DSX-XXL-...-4</b>	Impulsión unilateral	$v_{max} \times 2,96$
<b>DSX-XXL-...-1</b>	Impulsión bilateral	$v_{max} \times 0,82$
<b>DSX-XXL-...-2</b>	Impulsión bilateral	$v_{max} \times 1,70$
<b>DSX-XXL-...-3</b>	Impulsión bilateral	$v_{max} \times 1,91$
<b>DSX-XXL-...-4</b>	Impulsión bilateral	$v_{max} \times 2,32$

### Radio crítico de la vena DSX-XXL-...-1

DSX-XXL-...-1

L=1000, impulsión unilateral

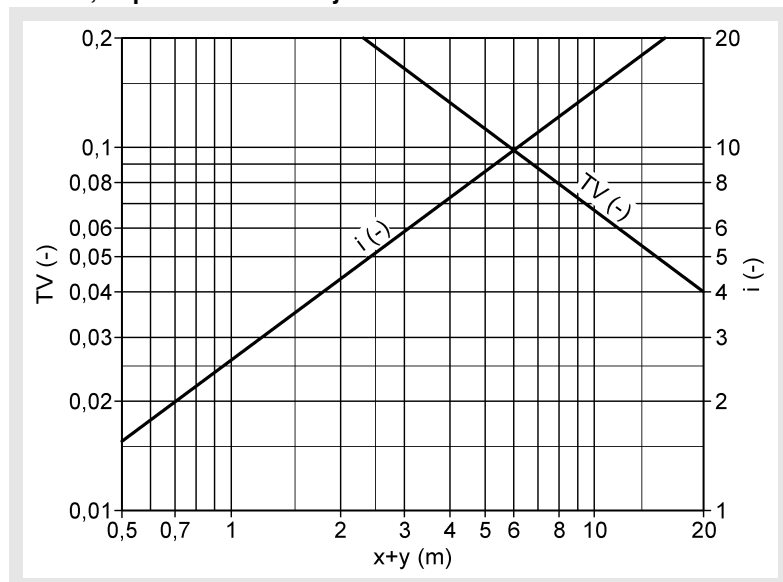


<b>DSX-XXL-...-2</b>	Impulsión unilateral	$x_{kr} \times 1,45$
<b>DSX-XXL-...-3</b>	Impulsión unilateral	$x_{kr} \times 1,51$
<b>DSX-XXL-...-4</b>	Impulsión unilateral	$x_{kr} \times 2,14$
<b>DSX-XXL-...-1</b>	Impulsión bilateral	$x_{kr} \times 0,54$
<b>DSX-XXL-...-2</b>	Impulsión bilateral	$x_{kr} \times 0,85$
<b>DSX-XXL-...-3</b>	Impulsión bilateral	$x_{kr} \times 1,23$
<b>DSX-XXL-...-4</b>	Impulsión bilateral	$x_{kr} \times 1,28$

### Índice de inducción y coeficiente de temperatura DSX-XXL-...-1

DSX-XXL-...-1

L=1000, impulsión unilateral y bilateral



<b>DSX-XXL-...-2</b>	$i \times 0,73$
<b>DSX-XXL-...-2</b>	$TV \times 1,37$
<b>DSX-XXL-...-3</b>	$i \times 0,76$
<b>DSX-XXL-...-3</b>	$TV \times 1,31$
<b>DSX-XXL-...-4</b>	$i \times 0,52$
<b>DSX-XXL-...-4</b>	$TV \times 1,9$



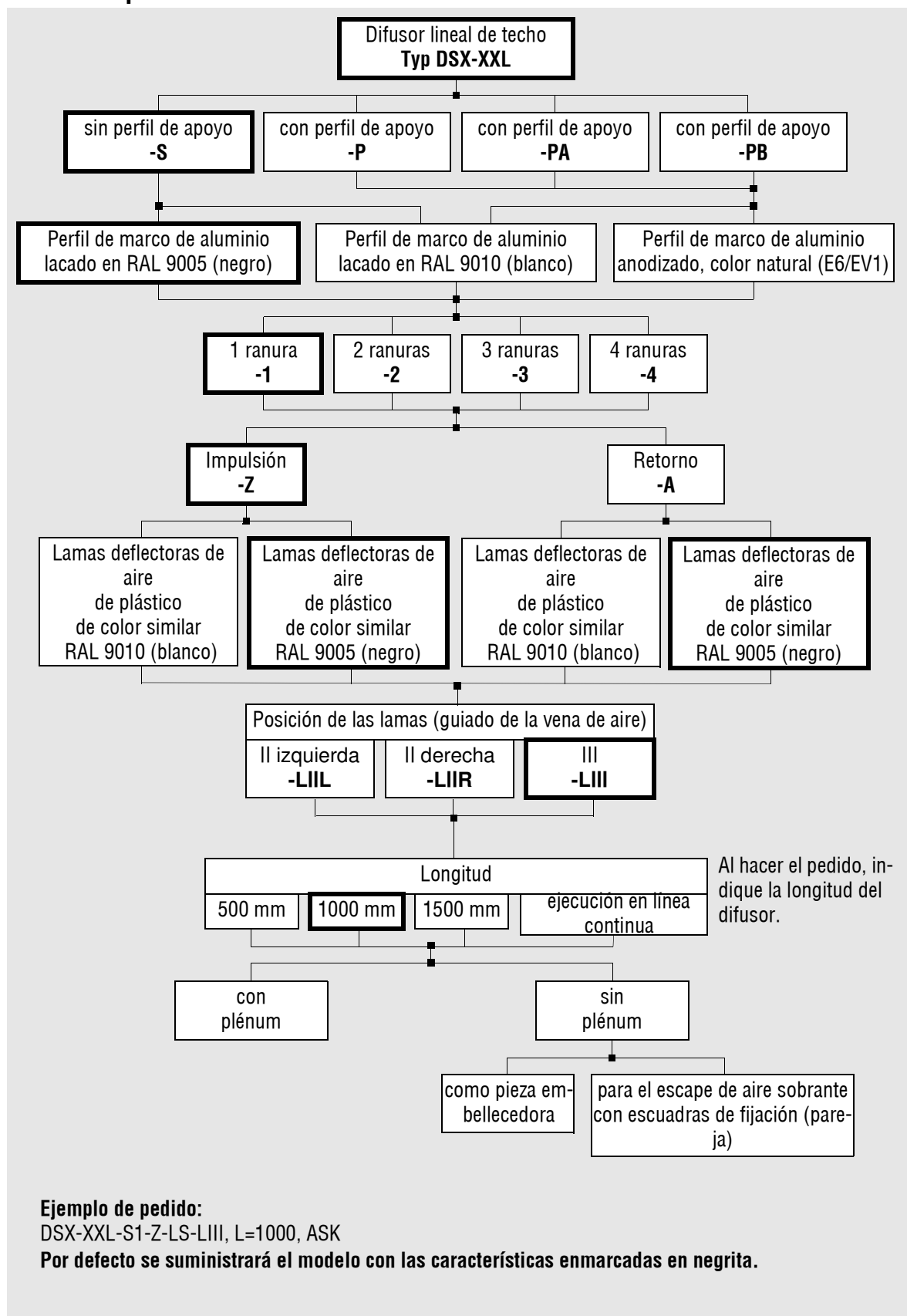
## Difusor lineal de techo DSX-XXL

### Leyenda

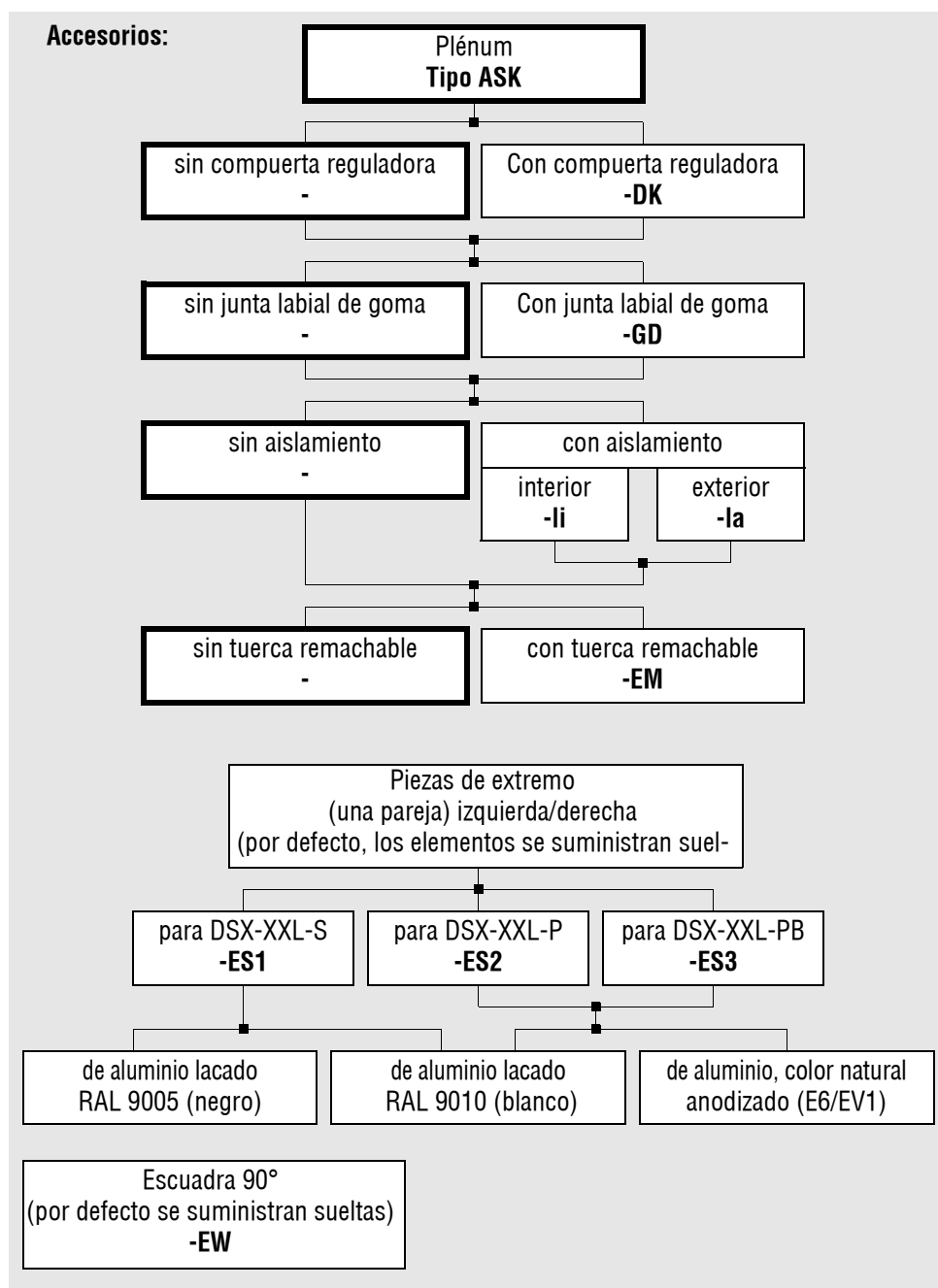
$V_{ZU}$ ( $m^3/h$ S)	=	Volumen de aire impulsado por cada ranura
$V_{ZU}$ [l/s S]	=	Volumen de aire impulsado por cada ranura
$V_{AB}$ ( $m^3/h$ S)	=	Volumen de aire de retorno por cada ranura
$V_{AB}$ [l/s S]	=	Volumen de aire de retorno por cada ranura
$\Delta p_t$ (Pa)	=	Pérdida de carga
$\rho$ ( $kg/m^3$ )	=	Densidad
$L_{WA}$ [dB(A)]	=	Nivel de potencia acústica ponderado A
$x_{kr}$ (m)	=	Radio crítico de la vena
$\Delta T_0$ (K)	=	Diferencia de temperatura entre el aire impulsado y el aire ambiente ( $\Delta T_0 = t_{ZU} - t_R$ )
$v_{max}$ (m/s)	=	Velocidad máxima de la proyección de aire
$V_X$ ( $m^3/h$ ) [l/s]	=	Caudal total proyectado en el punto x
TV (-)	=	Coficiente de temperatura ( $TV = \Delta T_X / \Delta T_0$ )
i (-)	=	Índice de inducción ( $i = V_X / V_{ZU}$ )
x (m)	=	Vena horizontal
y (m)	=	Vena vertical
$t_{ZU}$ ( $^{\circ}C$ )	=	Temperatura del aire impulsado
$t_R$ ( $^{\circ}C$ )	=	Temperatura ambiente
KL (mm)	=	Longitud del plénum
KB (mm)	=	Anchura del plénum
KH (mm)	=	Altura del plénum
GH (mm)	=	Altura total
L (mm)	=	Longitud
$\Delta T_X$ (K)	=	Diferencia de temperatura en el punto x

## Difusor lineal de techo DSX-XXL

### Datos del pedido



## Difusor lineal de techo DSX-XXL



## Difusor lineal de techo DSX-XXL

### Textos de especificación

Difusor lineal de techo, **DSX-XXL-S** para impulsión, apropiado para el montaje en techos cerrados o para el montaje oculto en la junta de techos de panel. El sentido de la impulsión se puede regular posteriormente desde abajo. La pérdida de carga y la potencia sonora son constantes en todas las posiciones de las lamas. Difusor de perfil de aluminio extruido, lacado en el color correspondiente al de las lamas deflectoras de aire, negro (RAL 9005) o blanco (RAL 9010).

Lamas deflectoras de material sintético, color similar

- al RAL 9005 (negro, -LS) (estándar) o
- al RAL 9010 (blanco, -LW).

Caudales en m <sup>3</sup> /h por cada metro lineal a:	35 dB(A)	40 dB(A)
DSX-XXL-S-1	172	216
DSX-XXL-S-2	293	344
DSX-XXL-S-3	425	498
DSX-XXL-S-4	492	581

Modelo: SCHAKO Tipo **DSX-XXL-S-Z**

- Ejecución (número de ranuras):
  - **1** (1 ranura)
  - **2** (2 ranuras)
  - **3** (3 ranuras)
  - **4** (4 ranuras)
- Posición de las lamas deflectoras de aire:
  - **L II L**: impulsión horizontal hacia la izquierda
  - **L II R**: impulsión horizontal hacia la derecha
  - **L III**: impulsión horizontal alternando hacia ambos lados (estándar)
- Longitud:
  - 500 mm
  - 1000 mm
  - 1500 mm
- ejecución en línea continua con plénum (-ASK) y montaje oculto (-VM)
- versión sin plénum
  - como pieza embellecedora (-BS)
    - con tuercas embutidas M4
  - escuadras de fijación (pareja) (-BW) para el escape de aire sobrante
    - con tuercas embutidas M4

- Ejecución para retorno con lamas deflectoras de aire

Modelo: SCHAKO Tipo **DSX-XXL-S-A**

#### Accesorios:

- con plénum (-ASK) de chapa de acero galvanizado, boca de conexión lateral y orejetas de sujeción.
- con una compuerta reguladora de caudal (-DK) instalada en la boca de conexión y accesible desde la parte frontal.
- con junta labial de goma (-GD)
- con aislamiento térmico
  - interior (-li)
  - exterior (-la)
- con tuercas embutidas M4
- con pieza de extremo (-ES1) (por defecto suministradas sueltas) de aluminio lacado
  - en RAL 9005 (negro) o
  - en RAL 9010 (blanco)
- Escuadra de fijación 90° (-EW) (por defecto suministradas sueltas)

## Difusor lineal de techo DSX-XXL

Difusor lineal de techo **DSX-XXL-P** para impulsión, con perfil de apoyo sobre techo, apropiado para el montaje en techos cerrados. El sentido de la impulsión se puede regular posteriormente desde abajo. La pérdida de carga y la potencia sonora son constantes en todas las posiciones de las lamas.

Difusor lineal compuesto por perfiles de aluminio extruido, anodizado en color natural E6/EV1 o lacado, RAL 9010 (blanco).

Lamas deflectoras de material sintético, color similar

- al RAL 9005 (negro, -LS) (estándar) o
- al RAL 9010 (blanco, -LW).

**Caudales en m<sup>3</sup>/h por cada metro lineal:**

	<b>35 dB(A)</b>	<b>40 dB(A)</b>
DSX-XXL-P-1	172	216
DSX-XXL-P-2	293	344
DSX-XXL-P-3	425	498
DSX-XXL-P-4	492	581

Modelo: SCHAKO Tipo **DSX-XXL-P-Z**

- Ejecución (número de ranuras):
  - **1** (1 ranura)
  - **2** (2 ranuras)
  - **3** (3 ranuras)
  - **4** (4 ranuras)
- Posición de las lamas deflectoras de aire:
  - **L II L**: impulsión horizontal hacia la izquierda
  - **L II R**: impulsión horizontal hacia la derecha
  - **L III**: impulsión horizontal alternando hacia ambos lados (estándar)
- Longitud:
  - 500 mm
  - 1000 mm
  - 1500 mm
- ejecución en línea continua con plénium (-ASK) y montaje oculto (-VM)
- versión sin plénium
  - como pieza embellecedora (-BS)
    - con tuercas embutidas M4
  - escuadras de fijación (pareja) (-BW) para el escape de aire sobrante
    - con tuercas embutidas M4
- Ejecución para retorno con lamas deflectoras de aire

Modelo: SCHAKO Tipo **DSX-XXL-P-A**

### Accesorios:

- con plénium (-ASK) de chapa de acero galvanizado, boca de conexión lateral y orejetas de sujeción.
  - con una compuerta reguladora de caudal (-DK) instalada en la boca de conexión y accesible desde la parte frontal
  - con junta labial de goma (-GD)
- Con aislamiento térmico
  - interior (-li)
  - exterior (-la)
- con tuercas embutidas M4
- con pieza de extremo (-ES2) (por defecto suministradas sueltas)
  - aluminio anodizado en color natural (E6/EV1)
  - aluminio lacado en color blanco (RAL 9010)
- Escuadra de fijación 90° (-EW) (por defecto suministradas sueltas)

## Difusor lineal de techo DSX-XXL

Difusor lineal de techo **DSX-XXL-PA** para impulsión, con perfil de apoyo sobre techo, apropiado para el montaje en techos cerrados. El sentido de la impulsión se puede regular posteriormente desde abajo. La pérdida de carga y la potencia sonora son constantes en todas las posiciones de las lamas.

Difusor lineal compuesto por perfiles de aluminio extruido, anodizado en color natural E6/EV1 o lacado, RAL 9010 (blanco).

Lamas deflectoras de material sintético, color similar

- al RAL 9005 (negro, -LS) (estándar) o
- al RAL 9010 (blanco, -LW).

### Accesorios:

- con plénum (-ASK) de chapa de acero galvanizado, boca de conexión lateral y orejetas de sujeción.
- con una compuerta reguladora de caudal (-DK) instalada en la boca de conexión y accesible desde la parte frontal.
- con junta labial de goma (-GD)
- Con aislamiento térmico
  - interior (-li)
  - exterior (-la)
- con tuercas embutidas M4
- esquina 90° (-EW) (por defecto suministrada suelta)

### Caudales en m<sup>3</sup>/h por cada metro lineal a:

	35 dB(A)	40 dB(A)
DSX-XXL-PA-1	172	216
DSX-XXL-PA-2	293	344
DSX-XXL-PA-3	425	498
DSX-XXL-PA-4	492	581

Modelo: SCHAKO **Tipo DSX-XXL-PA-Z**

- Ejecución (número de ranuras):
  - **1** (1 ranura)
  - **2** (2 ranuras)
  - **3** (3 ranuras)
  - **4** (4 ranuras)
- Posición de las lamas deflectoras de aire:
  - **L II L**: impulsión horizontal hacia la izquierda
  - **L II R**: impulsión horizontal hacia la derecha
  - **L III**: impulsión horizontal alternando hacia ambos lados (estándar)
- Longitud:
  - 500 mm
  - 1000 mm
  - 1500 mm
- ejecución en línea continua con plénum (-ASK) y montaje oculto (-VM)
- versión sin plénum
  - como pieza embellecedora (-BS)
    - con tuercas embutidas M4
  - escuadras de fijación (pareja) (-BW) para el escape de aire sobrante
    - con tuercas embutidas M4

- Ejecución para retorno con lamas deflectoras de aire

Modelo: SCHAKO **Tipo DSX-XXL-PA-A**

## Difusor lineal de techo DSX-XXL

Difusor lineal de techo **DSX-XXL-PB** para impulsión, con perfil de apoyo sobre techo, apropiado para el montaje en techos cerrados. El sentido de la impulsión se puede regular posteriormente desde abajo. La pérdida de carga y la potencia sonora son constantes en todas las posiciones de las lamas.

Difusor lineal compuesto por perfiles de aluminio extruido, anodizado en color natural E6/EV1 o lacado, RAL 9010 (blanco).

Lamas deflectoras de material sintético, color similar

- al RAL 9005 (negro, -LS) (estándar) o
- al RAL 9010 (blanco, -LW).

Caudales en m <sup>3</sup> /h por cada metro lineal a:	35 dB(A)	40 dB(A):
DSX-XXL-PB-1	172	216
DSX-XXL-PB-2	293	344
DSX-XXL-PB-3	425	498
DSX-XXL-PB-4	492	581

Modelo: SCHAKO Tipo **DSX-XXL-PB-Z**

- Ejecución (número de ranuras):
  - **1** (1 ranura)
  - **2** (2 ranuras)
  - **3** (3 ranuras)
  - **4** (4 ranuras)
- Posición de las lamas deflectoras de aire:
  - **L II L**: impulsión horizontal hacia la izquierda
  - **L II R**: impulsión horizontal hacia la derecha
  - **L III**, impulsión horizontal alternando hacia ambos lados (estándar)
- Longitud:
  - 500 mm
  - 1000 mm
  - 1500 mm
  - ejecución en línea continua con plénum (-ASK) y montaje oculto (-VM)
  - versión sin plénum
    - como pieza embellecedora (-BS)
      - con tuercas embutidas M4
    - escuadras de fijación (pareja) (-BW) para el escape de aire sobrante
      - con tuercas embutidas M4

- Ejecución para retorno con lamas deflectoras de aire

Modelo: SCHAKO Tipo **DSX-XXL-PB-A**

### Accesorios:

- con plénum (-ASK) de chapa de acero galvanizado, boca de conexión lateral y orejetas de sujeción.
  - con una compuerta reguladora de caudal (-DK) instalada en la boca de conexión y accesible desde la parte frontal.
  - con junta labial de goma (-GD)
  - con aislamiento térmico
    - interior (-li)
    - exterior (-la)
  - con tuercas embutidas M4
- con pieza de extremo (-ES3) (por defecto suministradas sueltas)
  - Aluminio anodizado en color natural (E6/EV1)
  - aluminio lacado en color blanco (RAL 9010)
- esquina 90° (-EW) (por defecto suministrada suelta)