



Wandspleetrooster

DSX-XXL-W



Ferdinand Schad KG
Steigstraße 25-27
D-78600 Kolbingen
Telefoon +49 (0) 74 63 - 980 - 0
Fax +49 (0) 74 63 - 980 - 200
info@schako.de
www.schako.de

Wandspleetrooster DSX-XXL-W

Inhoud

Beschrijving	3
Constructie	3
Uitvoering	3
Toebehoren	3
Bevestiging	4
Uitvoeringen en afmetingen	5
Luchtstraalgeleiding	5
Afmetingen	5
Afmetingen van de toebehoren	6
Bevestigingsmogelijkheden	11
Inbouw	11
Technische gegevens	12
Drukverlies en geluidsterkte	12
maximale snelheid op het einde van de luchtstraal	17
kritische worp	18
Inductieverhoudingen en temperatuurverhoudingen	19
Legende	20
Bestelinformatie	21
Aanbestedingsteksten	23

Wandspleetrooster DSX-XXL-W

Beschrijving

Het architectonisch aansprekende wandspleetrooster van het type DSX-XXL-W-S is geschikt **voor de inbouw in of de aanbouw aan wandsystemen**.

De uitvoeringen DSX-XXL-W-P, DSX-XXL-W-PA en DSX-XXL-W-PB met omlopend frame zijn geschikt om een mooie, zuivere afsluiting bij de inbouw in de wand te verkrijgen.

De **hoge inductie** garandeert bij het koelen een **snelle afbraak van de luchtuitgangssnelheid en het temperatuurverschil**. De luchttafvoerrichting is in de fabriek op een horizontale, licht naar boven uitblazende positie ingesteld (luchtstroomrichting "V"). De stabiele luchtstraal maakt het mogelijk een VVS-installatie te gebruiken. Zelfs bij een luchtvolume van 40% blijft de stroom nog stabiel. De bijgebouwde aansluitkast met luchtverdeelplaat zorgt voor een gelijkmatige verdeling van het rooster. Tegen meerprijs kan in de aansluitaftakking een vanaf de voorkant verstelbare klep worden aangebracht voor de regeling van de luchthoeveelheid. Ook kan de aansluitkast aan de binnenkant, respectievelijk de buitenkant, worden geïsoleerd.

De banduitvoering met aansluitkast wordt standaard met verdeckte montage geleverd. Wanneer de banduitvoering bij de bestelling niet wordt vermeld resp. in de besteldocumenten niet duidelijk zichtbaar is, dat de bestelling een banduitvoering betreft, worden de afzonderlijke roosters met vaste verbinding aan de aansluitkast geleverd.

Bij spleetroosters in banduitvoering met verdeckte montage is de bevestiging om de helft gunstiger dan bij de uitvoering zonder verdeckte montage.

Tip:

De roosters moeten voor de beplanking van de wanden worden gemonteerd.

Roosterophanging

Voor de ophanging van het rooster zijn aan de aansluitkast ophanggaten aangebracht (zie pagina 5). Deze ophanggaten kunnen tegen meerprijs worden voorzien van popschroeven M4.

Constructie

Luchtgeleidingselementen

- Kunststof, gelijkaardige tint RAL 9010 (wit, -LW) of RAL 9005 (zwart, -LS) (standaard).

frame

- aluminium strengpersprofiel
- DSX-XXL-W-S: gelakt in de kleurtoon van de luchtgeleidingselementen RAL 9010 (wit) of RAL 9005 (zwart)
- DSX-XXL-W-P: gelakt RAL 9010 (wit) of geanodiseerd natuurlijke tint (E6/EV1)(standaard)
- DSX-XXL-W-PA: gelakt RAL 9010 (wit) of geanodiseerd natuurlijke tint (E6/EV1)
- DSX-XXL-W-PB: gelakt RAL 9010 (wit) of geanodiseerd natuurlijke tint (E6/EV1)

Uitvoering

- DSX-XXL-W - Voor de inbouw in wanden
- DSX-XXL-W-S - met smal frameprofiel
- DSX-XXL-W-P - met armatuurprofiel (standaard)
- DSX-XXL-W-PA - met U-frameprofiel
- DSX-XXL-W-PB - met breed frameprofiel
- DSX-XXL-W-...-1/2 - met 1 of 2 spleten
- DSX-XXL-W...-Z - Luchttoevoer
- DSX-XXL-W...-A - luchttafvoer, met luchtgeleidingselementen

Toebehoren

Aansluitkast (-ASK-W)

- verzinkt plaatstaal alsook aftakkingen aan de achterkant en ophangogen

regelklep (-DK)

- klep uit verzinkt plaatstaal
- klepbevestiging uit kunststof

popschroef M4

- tegen meerprijs

Eindstuk (paar) (-ES)

- standaard los geleverd. Als er bestellingsinformatie voor de inbouw beschikbaar is, gebeurt een montage in de fabriek.
- voor DSX-XXL-W-S (ES1), gelakt aluminium RAL 9005 (zwart), respectievelijk RAL 9010 (wit)
- voor DSX-XXL-W-P (ES2), geanodiseerd aluminium natuurlijke tint E6/EV1 of gelakt aluminium RAL 9010 (wit).
- voor DSX-XXL-W-PB (ES3), geanodiseerd aluminium natuurlijke tint E6/EV1 of gelakt aluminium RAL 9010 (wit).

rubberen lippendichting (-GD)

- Speciaal rubber

isolatie aan de binnenkant (-li)

- thermische isolatie aan de binnenkant van de aansluitkast

Isolatie buiten (-la)

- thermische isolatie aan de buitenkant van de aansluitkast

Loos stuk (-BS)

- met blindplaat uit verzinkt plaatstaal
- met popschroef M4

bevestigingshoek (paar)(-BW) voor luchtcirculatie werking

- Verzinkt plaatstaal
- met popschroef M4

verbindingselement 3

- voor de verbinding van DSX-XXL-W-... en blindstukken bij banduitvoering

Dubbele lamel

- voor de verbinding van lamellen bij banduitvoering

Wandspleetrooster DSX-XXL-W

Bevestiging

vaste verbinding

- standaard bij de uitvoeringen DSX-XXL-W-...

Verborgene montage (-VM)

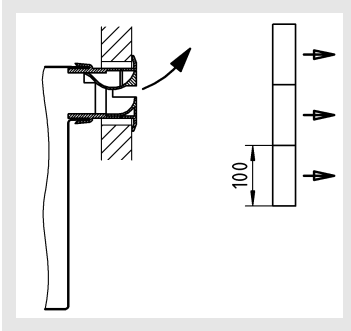
- standaard voor de banduitvoering met aansluitkast (-ASK)
- mogelijk voor afzonderlijke roosters met aansluitkast (-ASK)

Wandspleetrooster DSX-XXL-W

Uitvoeringen en afmetingen

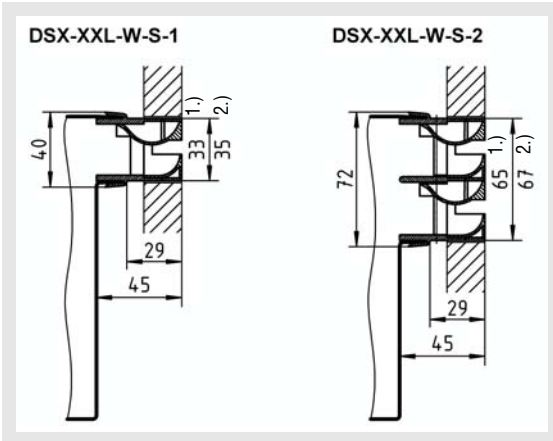
Luchtstraalgeleiding

Stand van het luchtgeleidingselement schuin naar boven (-LV) bij luchttoevoer- en luchtafvoergeleiding

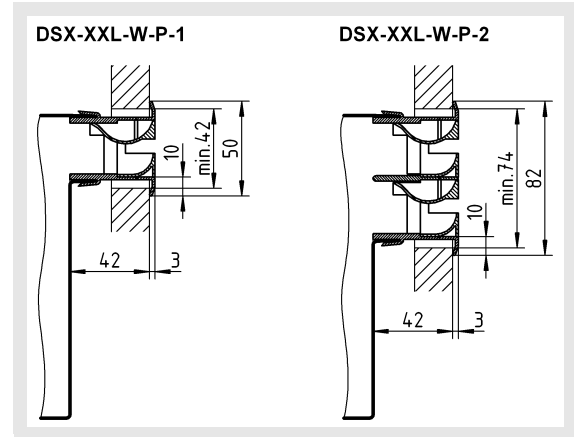


Afmetingen

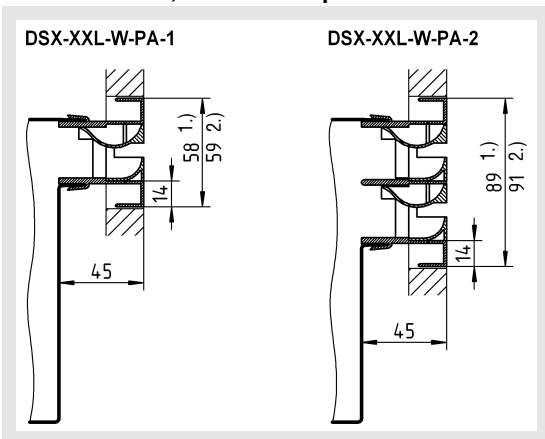
DSX-XXL-W-S, met smal frameprofiel



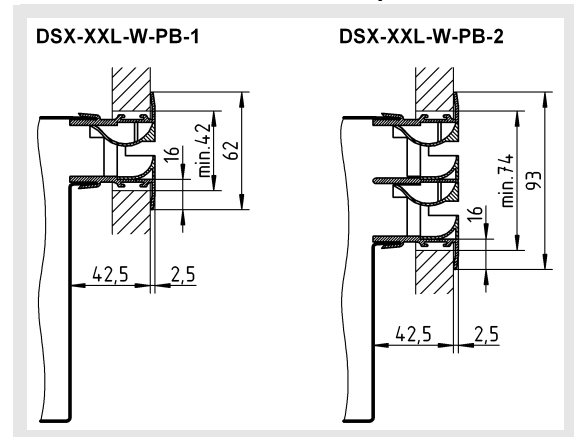
DSX-XXL-W-P, met frameprofiel



DSX-XXL-W-PA, met U-frameprofiel



DSX-XXL-W-PB, met breed frameprofiel

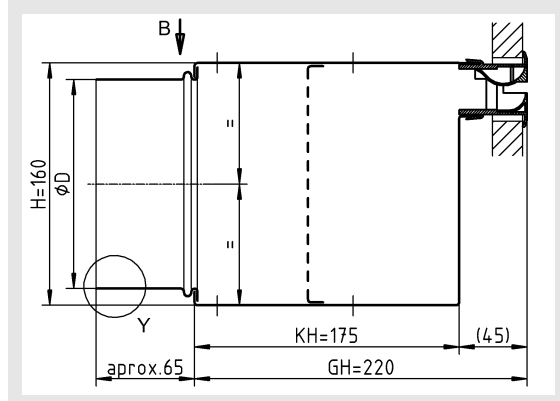


- 1.) geanodiseerde uitvoering
- 2.) gelakte uitvoering

Wandspleetrooster DSX-XXL-W

Afmetingen van de toebehoren

Aansluitkast type ASK-W voor DSX-XXL-W-...

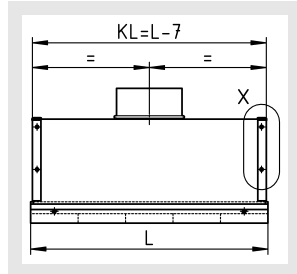


Leverbare afmetingen

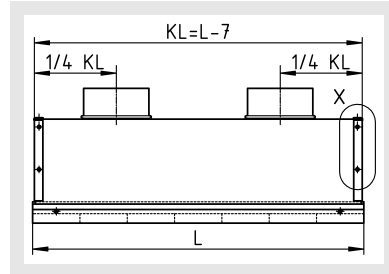
	øD		
	400 < L ≤ 500	500 < L ≤ 1000	1000 < L ≤ 1500
DSX-XXL-W-...-1	ø138	ø138	2x ø138
DSX-XXL-W-...-2	ø138	2x ø138	3x ø138

KH = Kasthoogte
GH = totale hoogte

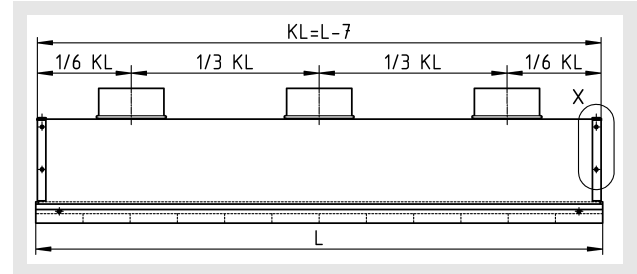
Aanzicht B (90°gedraaid getekend) met 1 aftakking



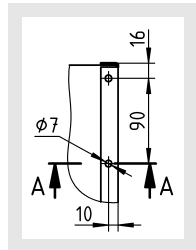
met 2 aftakkingen



met 3 aftakkingen

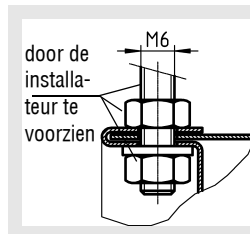


Aanzicht X

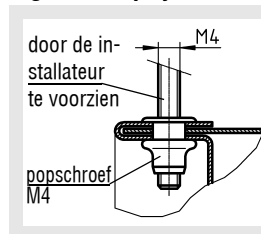


Doorsnede A-A / roosterophanging

Standaard:

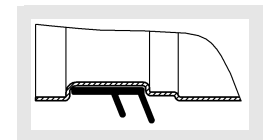


tegen meerprijs:



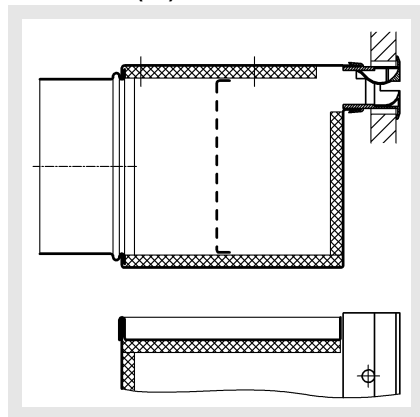
Rubberen lippendichting (-GD)

Detail Y

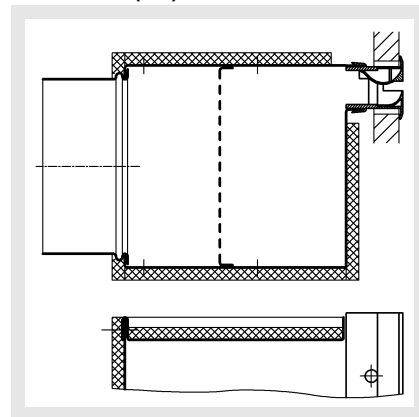


Om de bevestiging aan het plafond te vergemakkelijken, kunnen de aansluitkasten worden voorzien van een popschroef M4. Bij levering zonder aansluitkast moet de bevestiging door de installateur worden voorzien.

Isolatie voor ASK binnenkant (-li)

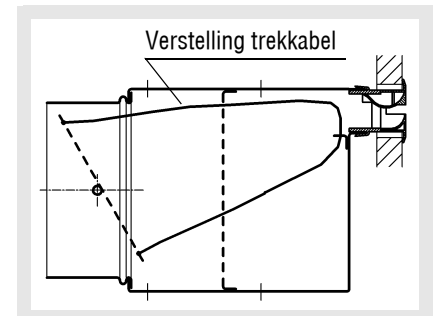


buitenkant (-la)



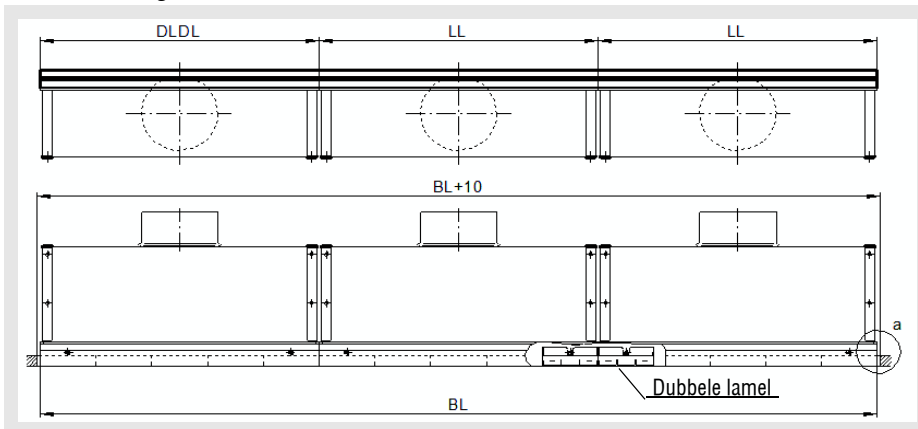
regelklep (-DK)

voor aansluitkast van het type ASK-W



Wandspleetrooster DSX-XXL-W

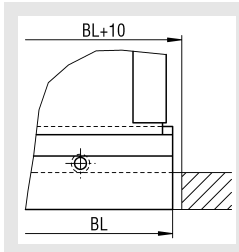
Banduitvoering DSX-XXL-W.... zonder eindstuk



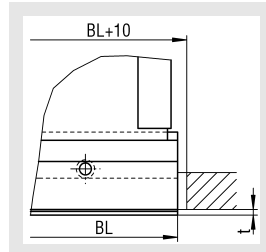
DL = verschil lengte
BL = bandlengte
L = 500/1000/1500 mm

Detail a, zonder eindstukken

DSX-XXL-W-S / DSX-XXL-W-PA

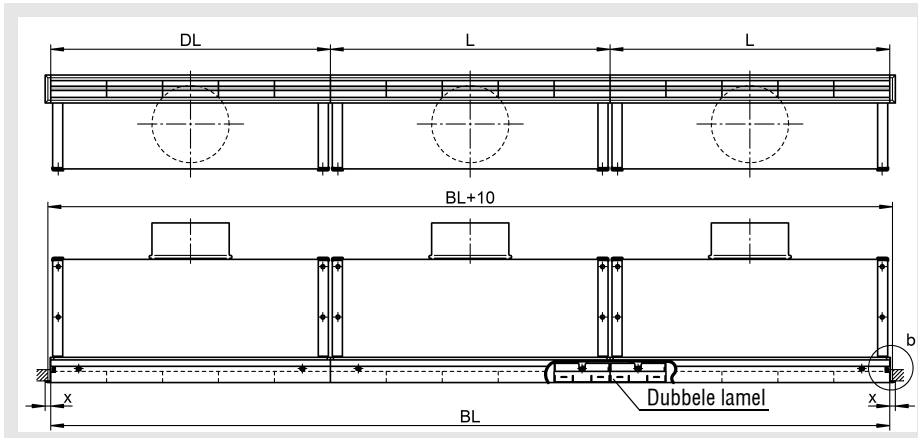


DSX-XXL-W-P / DSX-XXL-W-PB



	t (mm)
DSX-XXL-W-S	-
DSX-XXL-W-PA	-
DSX-XXL-W-P	3
DSX-XXL-W-PB	2,5

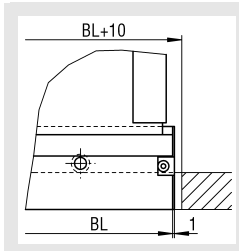
Banduitvoering DSX-XXL-W-...., met eindstuk



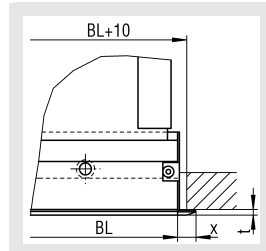
DL = verschil lengte
BL = bandlengte
L = 500/1000/1500 mm

Detail b, met eindstukken

DSX-XXL-W-S (-ES1)



DSX-XXL-W-P (-ES2) / DSX-XXL-W-PB (-ES3)



	t (mm)	x (mm)
DSX-XXL-W-S	-	1
DSX-XXL-W-P	3	10
DSX-XXL-W-PB	2,5	16

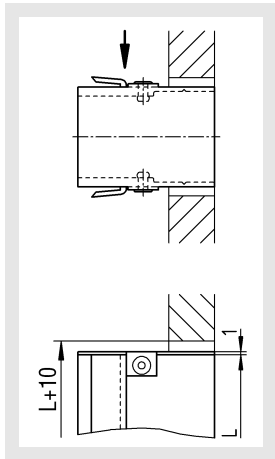
Bij de uitvoering van het wandspleetrooster van het type DSX-XXL-W als band > 2000 mm, wordt de totale lengte BL uit standaardlengten van L=1500 mm samengesteld. De verschilstukken < 1500 mm tot ≥ 400 mm kunnen met aansluitkasten worden voorzien. De verschilstukken < 400 mm worden als loze stukken, zonder aansluitkasten, uitgevoerd. Een andere bandindeling op aanvraag en instructie van de klant is mogelijk. Meerdere afzonderlijke delen worden met dubbele lamellen vastgezet.

Wandspleetrooster DSX-XXL-W

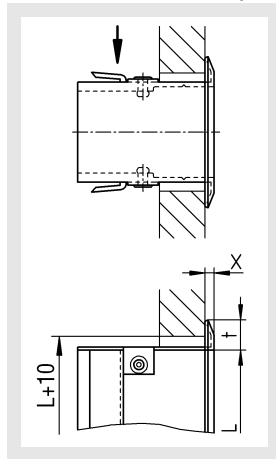
Eindstuk (-ES1 / -ES2 / -ES3)

Om de indruk van een omlopend frame te wekken, kunnen aan de zijkant eindstukken worden aangebracht (tegen meerprijs). De eindstukken worden standaard los meegeleverd. Als er bestellinginformatie voor de inbouw beschikbaar is, gebeurt een montage in de fabriek.

voor DSX-XXL-W-S (-ES1)

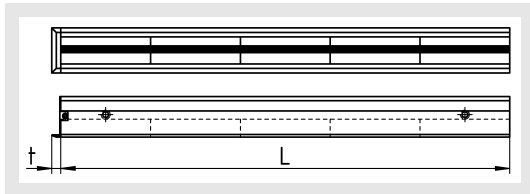


voor DSX-XXL-W-P (-ES2) voor DSX-XXL-W-PB (-ES3)



	t (mm)	x (mm)
DSX-XXL-W-P	10	3
DSX-XXL-W-PB	16	2,5

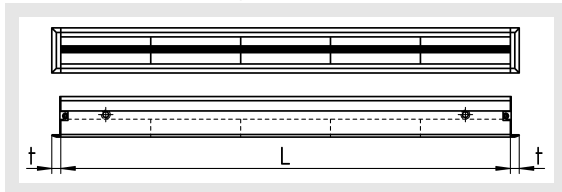
Montage links



Montage rechts



Montage aan beide zijden



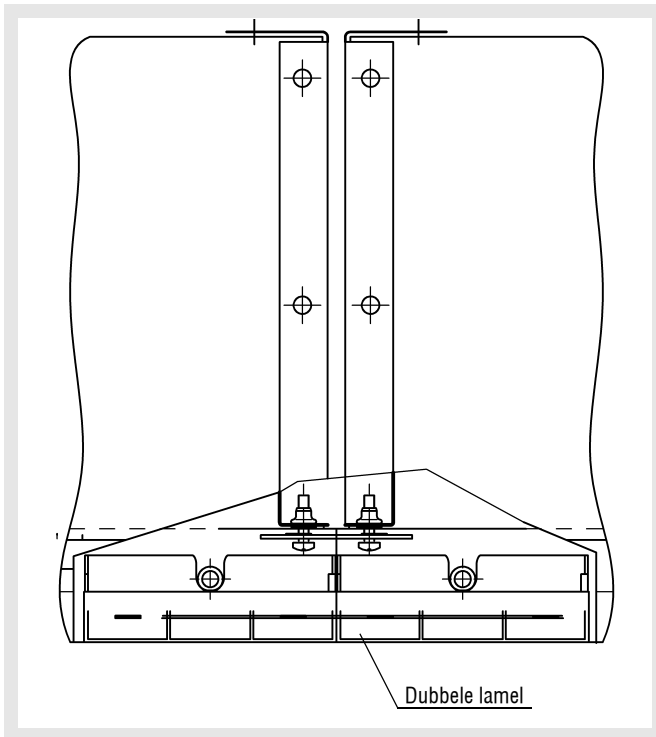
Bij montage van de eindstukken in de fabriek moet bij de bestelling zeker worden aangegeven of de eindstukken aan beide zijden, links of rechts moeten worden gebouwd.

Wandspleetrooster DSX-XXL-W

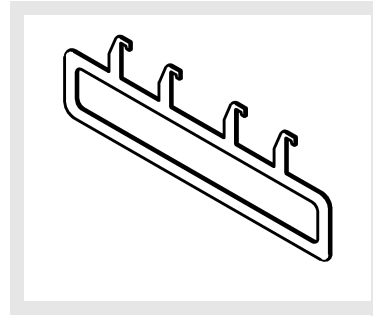
Verbindingselement voor banduitvoering

(standaard los geleverd)

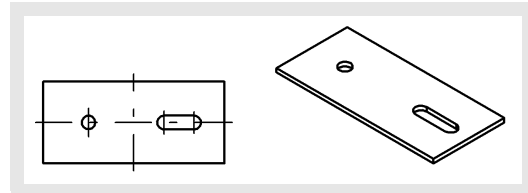
actief - actief



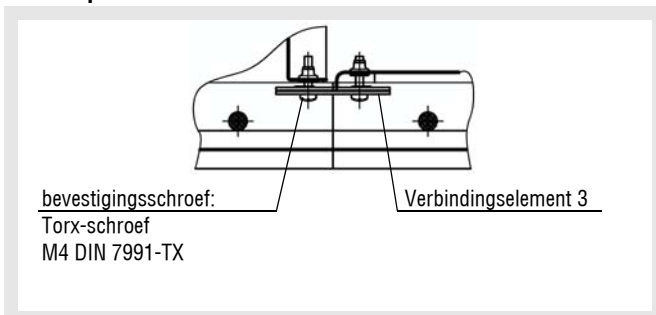
Montagegreep voor dubbele lamel



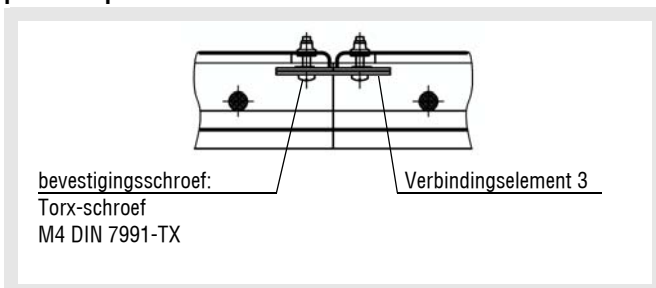
Detail verbindingselement 3



actief - passief

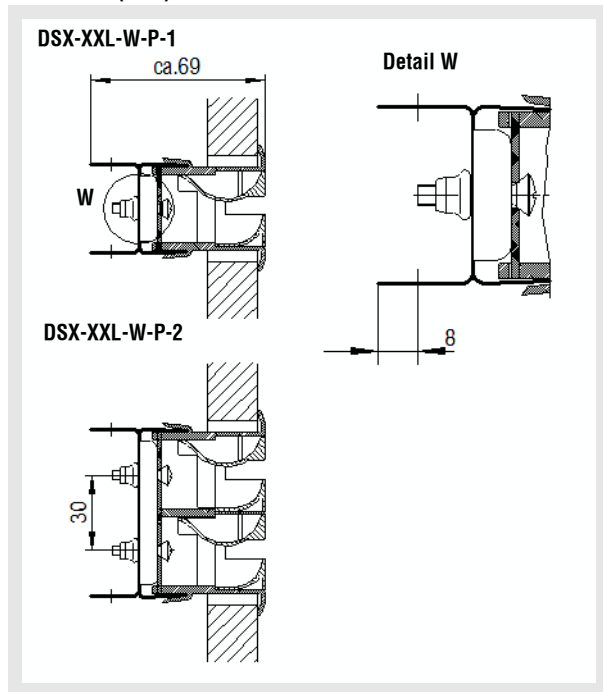


passief - passief

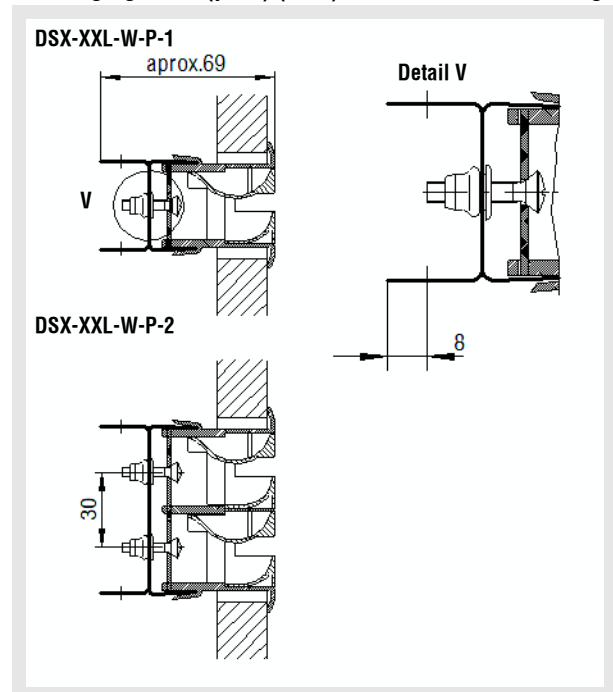


Wandspleetrooster DSX-XXL-W

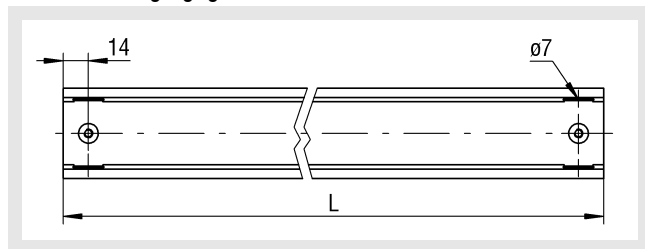
Blindstuk (-BS)



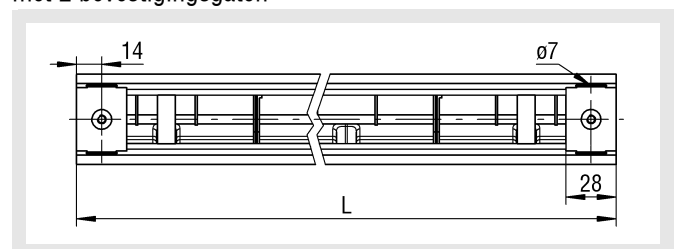
Bevestigingshoek (paar) (-BW) voor overstroomwerking



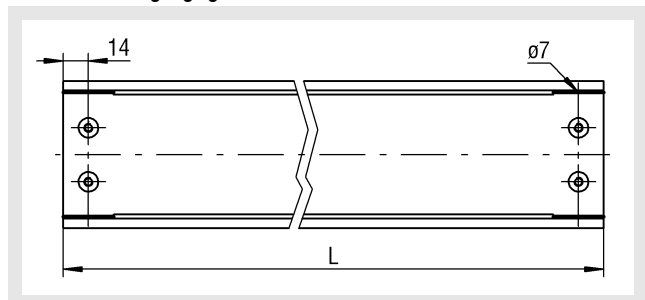
Plaatsen van de bevestigingsgaten bij het blindstuk DSX-XXL-W-...-1 (1-spleet) met 2 bevestigingsgaten



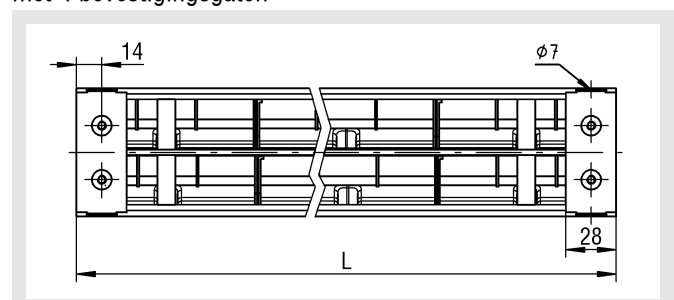
Plaatsen bevestigingsgaten DSX-XXL-W-...-1 (1-spleet) met 2 bevestigingsgaten



DSX-XXL-W-...-2 (2 spleten) met 4 bevestigingsgaten



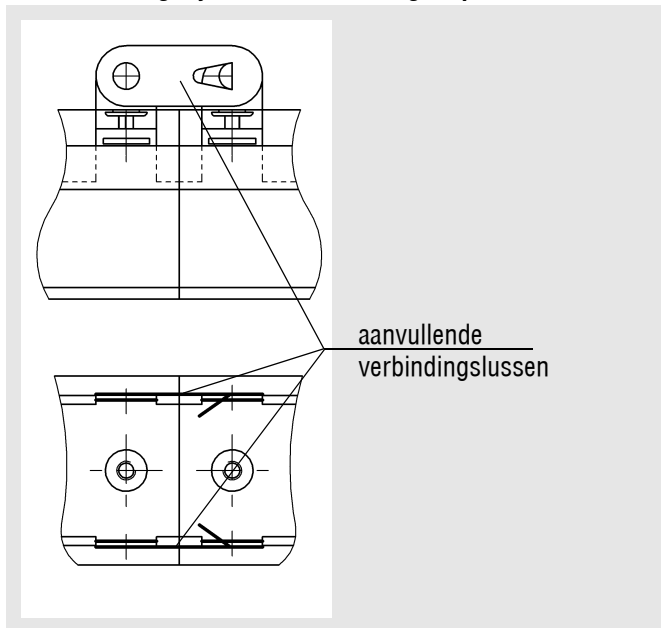
DSX-XXL-W-...-2 (2 spleten) met 4 bevestigingsgaten



Bij de blinduitvoering is een overstroomwerking niet mogelijk, vermits het spleetrooster aan de achterkant volledig gesloten is.

Wandspleetrooster DSX-XXL-W

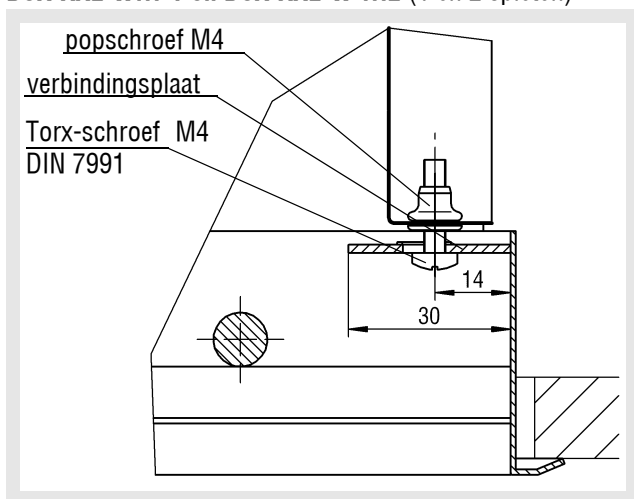
Banduitvoering bij overstroomwerking resp. blindstukken



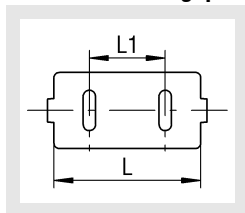
Bij de banduitvoering bij overstroomwerking resp. bij blindstukken worden twee aanvullende lussen los meegeleverd. Daardoor zijn enkel twee door de installateur te leveren schroefdraadstangen voor de ophanging vereist.

Bevestigingsmogelijkheden

verdekte montage (-VM) met aansluitkast
DSX-XXL-W...-1 en DSX-XXL-W...2 (1 en 2 spleten)



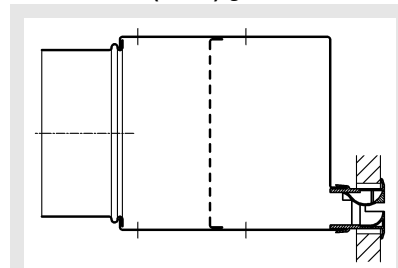
Detail verbindingsplaat



	L	L1
DSX-XXL-W-1	27	-
DSX-XXL-W-2	58	30

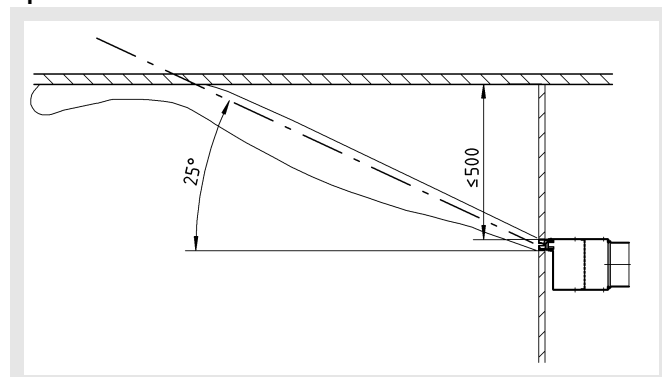
Inbouw

Aansluitkast (-ASK) gedraaid



Op aanvraag kan de aansluitkast (-ASK) gedraaid worden bijgebouwd. Dit moet samen met de bestelling worden aangegeven.

Optimale inbouw



De afstand van het plafond tot de bovenkant van het rooster mag maximaal 0,5 m bedragen anders wordt er geen convectie-effect meer bereikt!

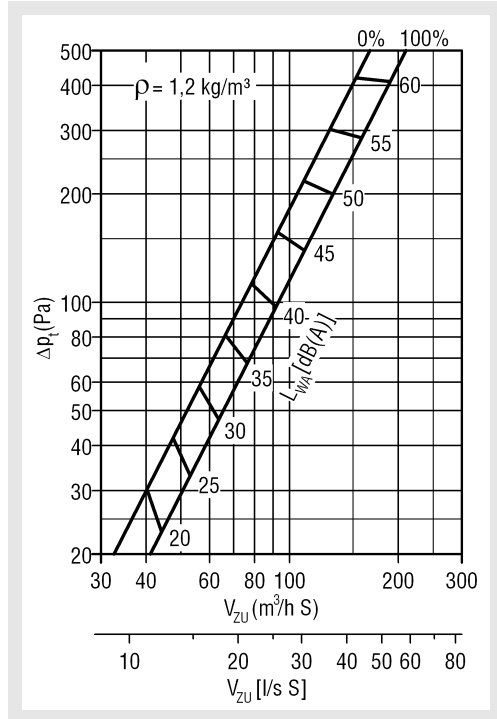
Wandspleetrooster DSX-XXL-W

Technische gegevens

Drukverlies en geluidsterkte

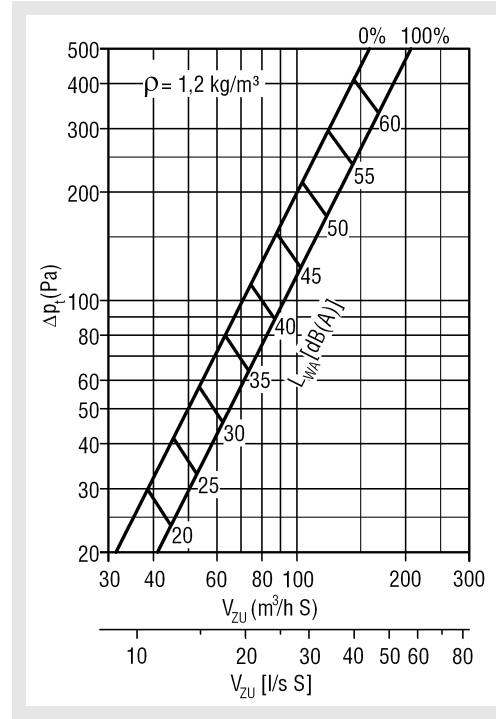
DSX-XXL-W-...1

L=400 (luchttoevoer)



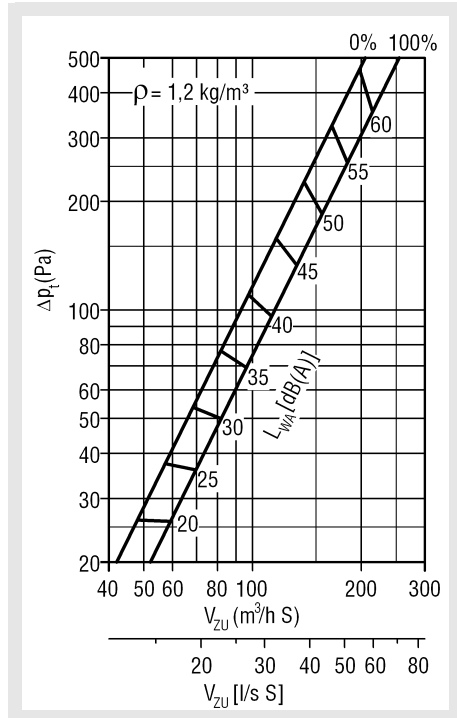
DSX-XXL-W-...2

L=400 (luchttoevoer)



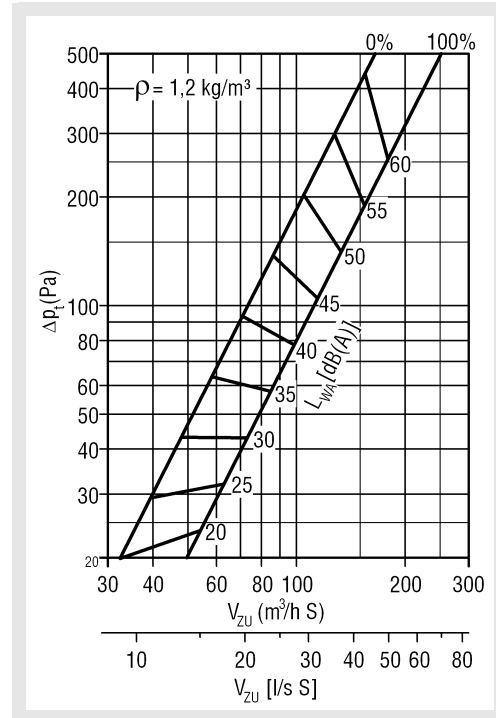
DSX-XXL-W-...1

L=500 (luchttoevoer)



DSX-XXL-W-...2

L=500 (luchttoevoer)

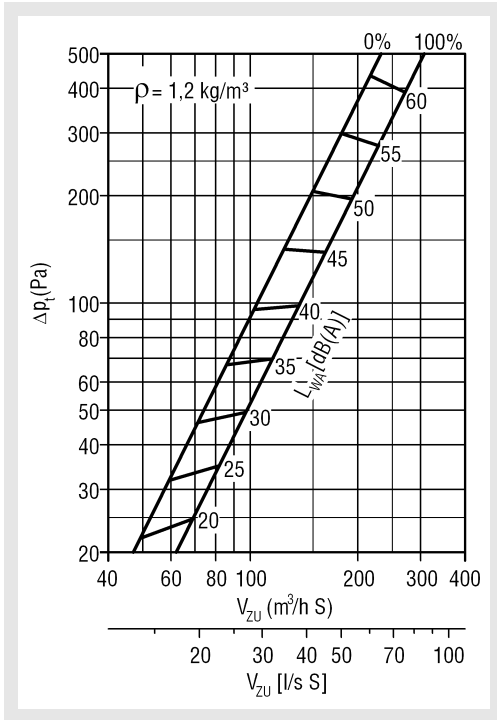


0% = klep GESLOTEN

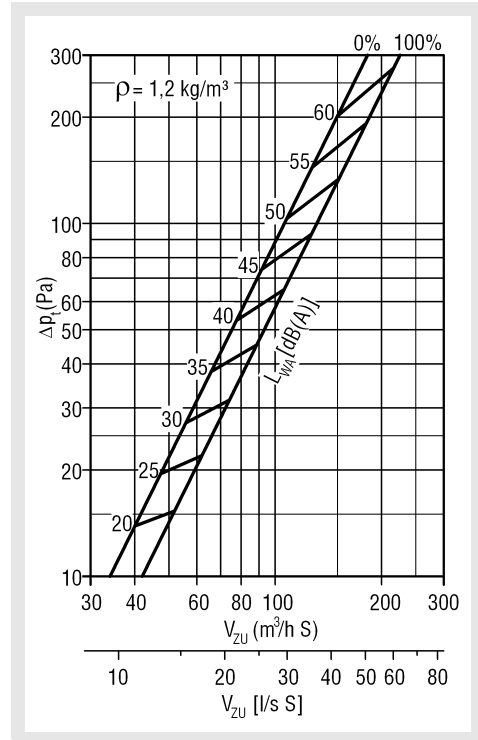
100% = klep OPEN

Wandspleetrooster DSX-XXL-W

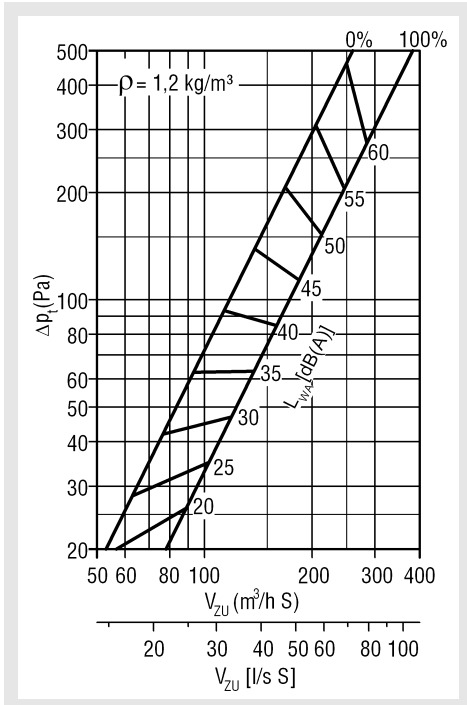
DSX-XXL-W-...1
L=600 (luchtoevoer)



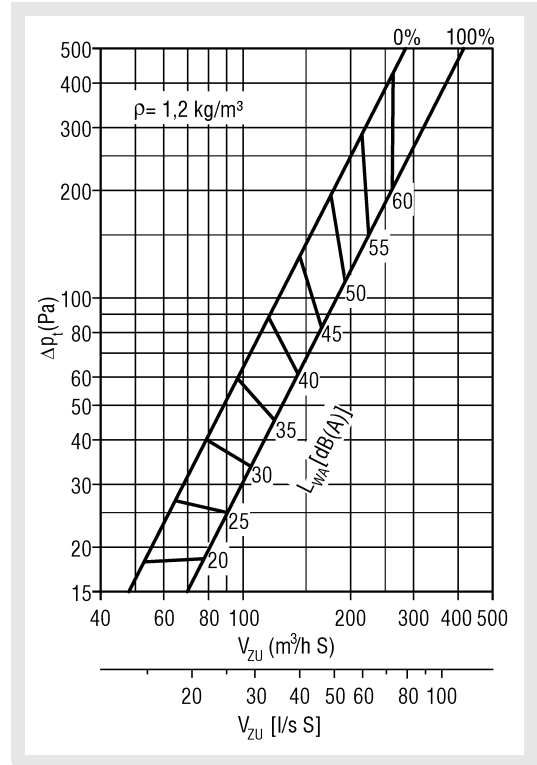
DSX-XXL-W-...2
L=600 (luchtoevoer)



DSX-XXL-W-...1
L=800 (luchtoevoer)



DSX-XXL-W-...2
L=800 (luchtoevoer)



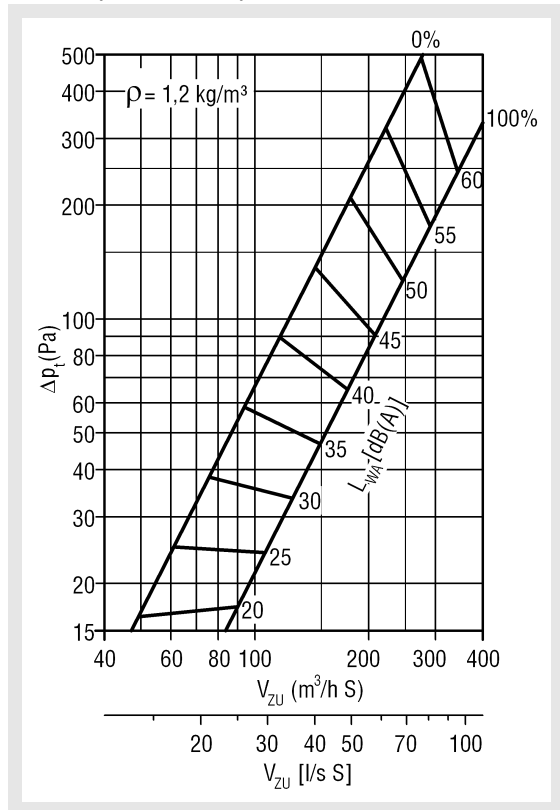
0% = klep GESLOTEN

100% = klep OPEN

Wandspleetrooster DSX-XXL-W

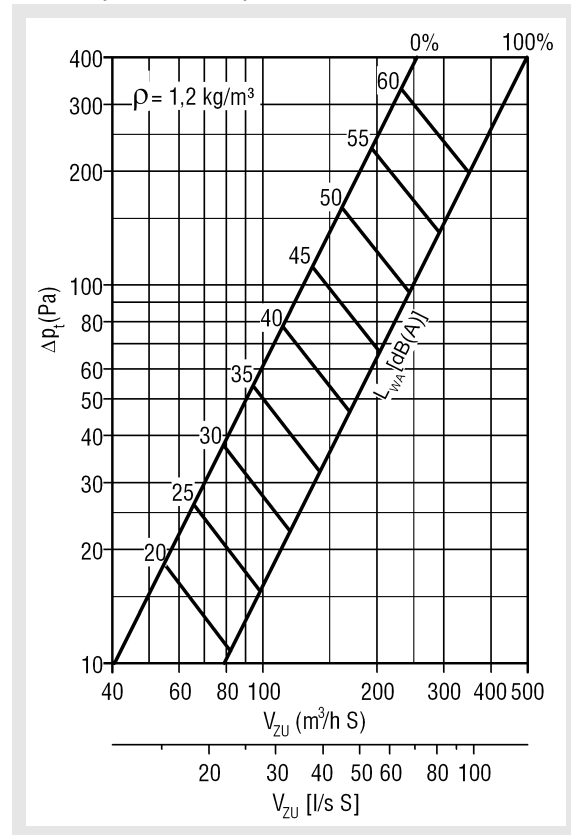
DSX-XXL-W-...1

L=1000 (luchttoevoer)



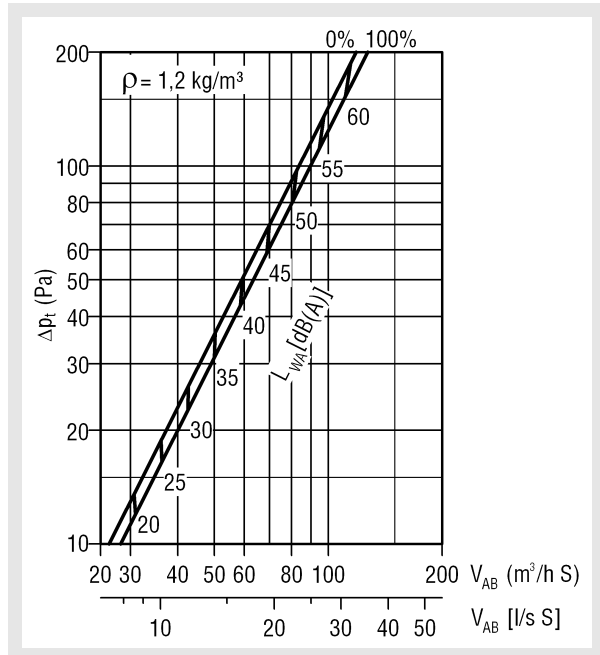
DSX-XXL-W-...2

L=1000 (luchttoevoer)



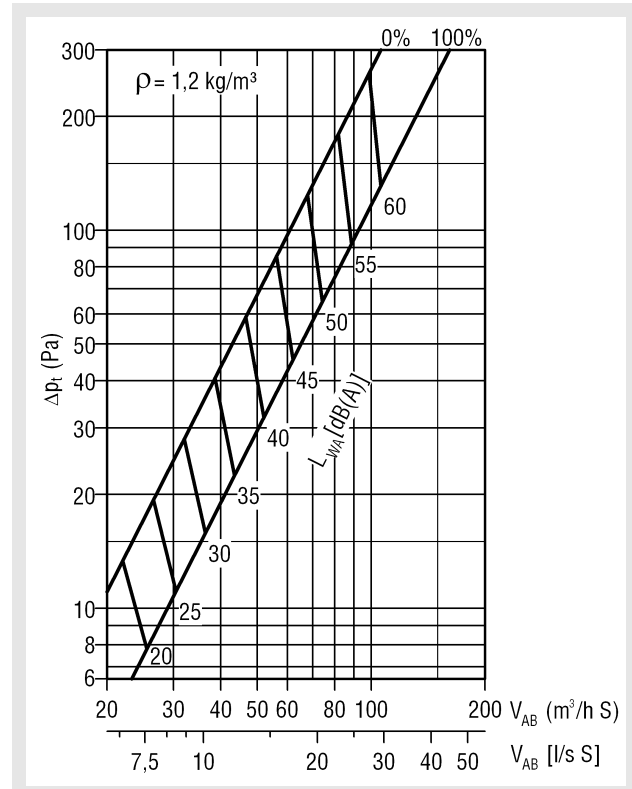
DSX-XXL-W-...1

L=400 (luchtafvoer)



DSX-XXL-W-...2

L=400 (luchtafvoer)

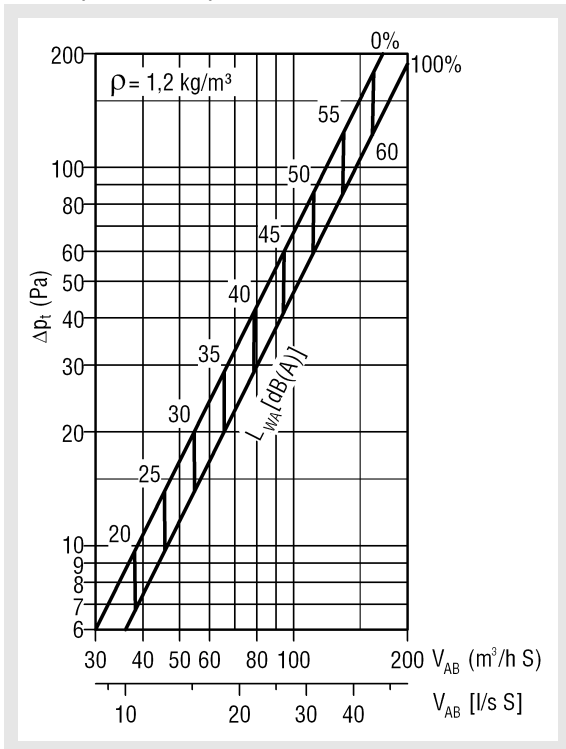


0% = klep GESLOTEN

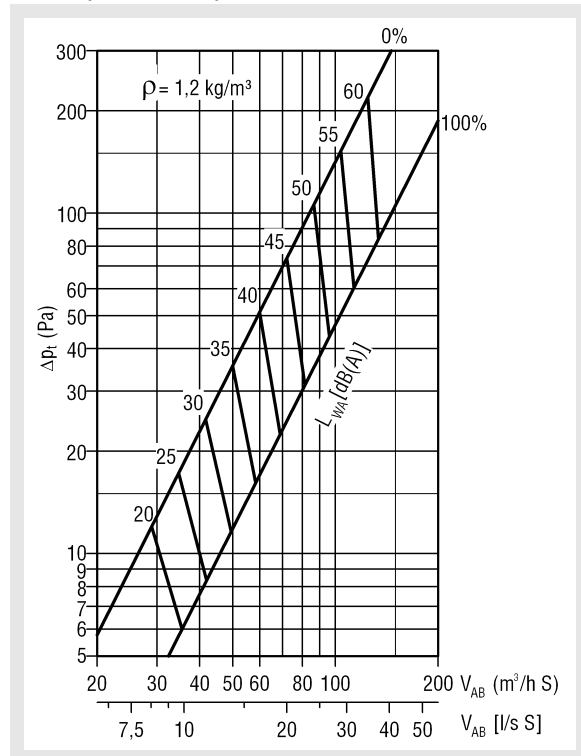
100% = klep OPEN

Wandspleetrooster DSX-XXL-W

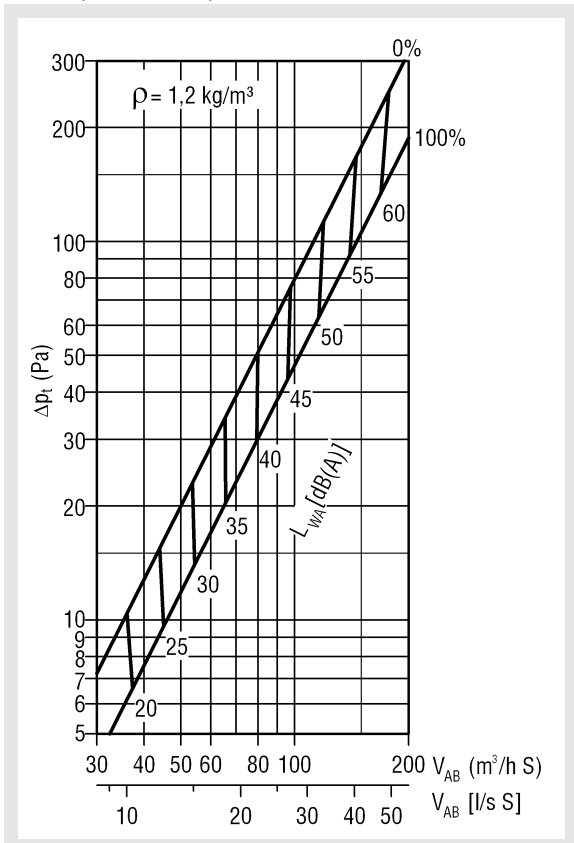
DSX-XXL-W-...1
L=500 (luchtafvoer)



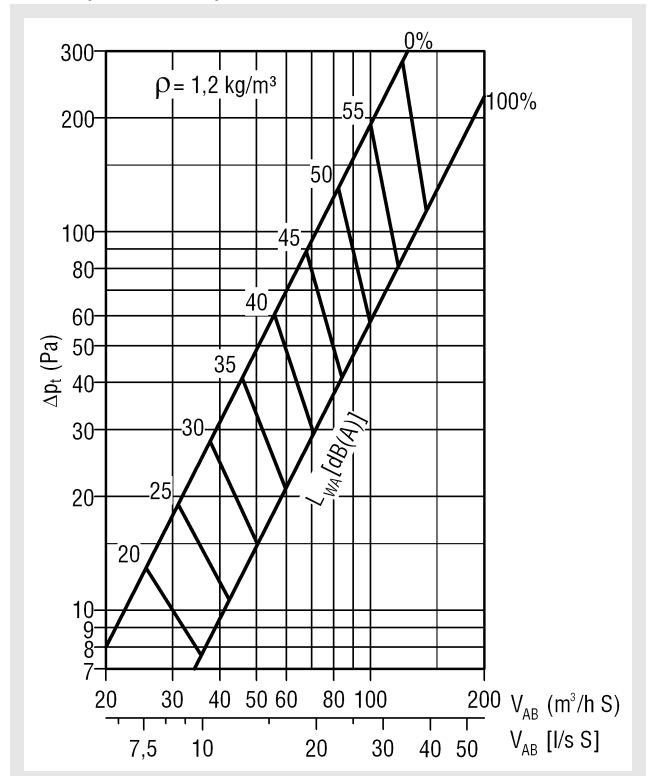
DSX-XXL-W-...2
L=500 (luchtafvoer)



DSX-XXL-W-...1
L=600 (luchtafvoer)



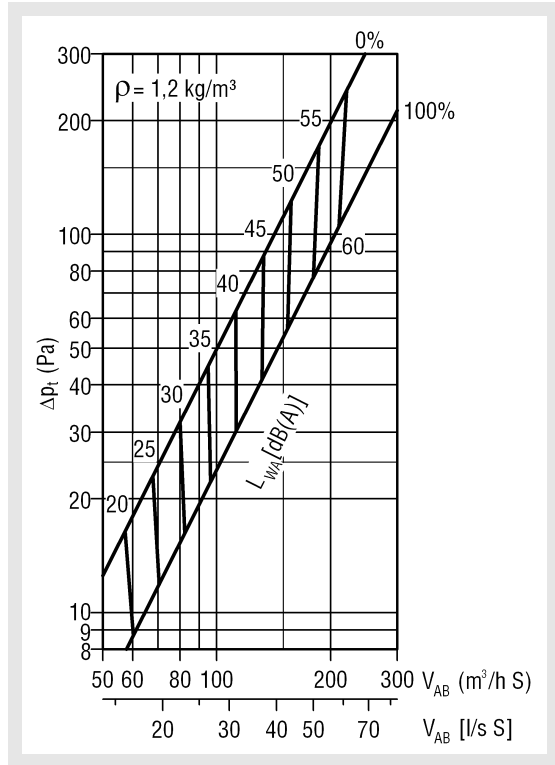
DSX-XXL-W-...2
L=600 (luchtafvoer)



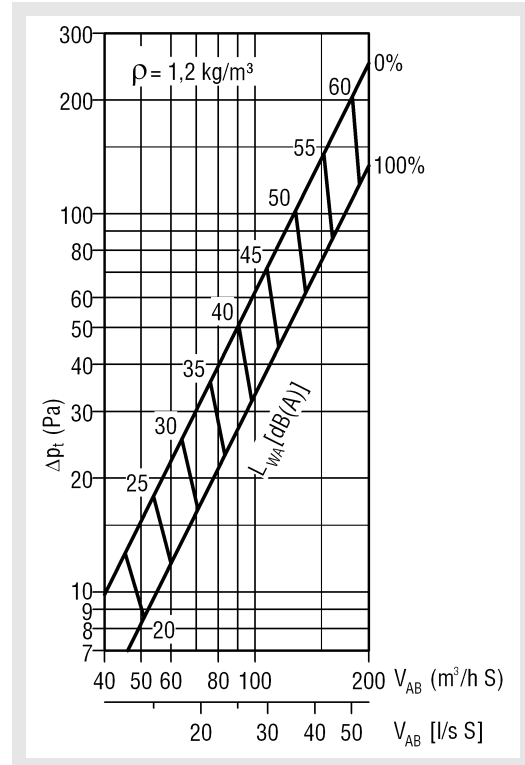
0% = klep GESLOTEN
100% = klep OPEN

Wandspleetrooster DSX-XXL-W

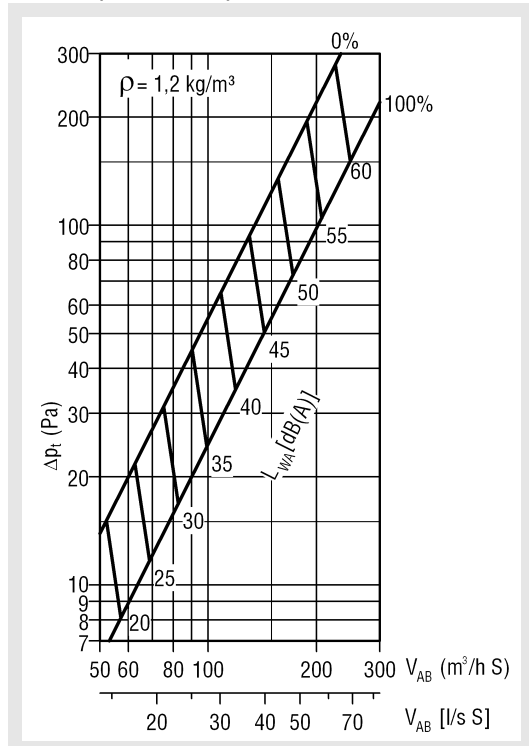
DSX-XXL-W-...1
L=800 (luchtafvoer)



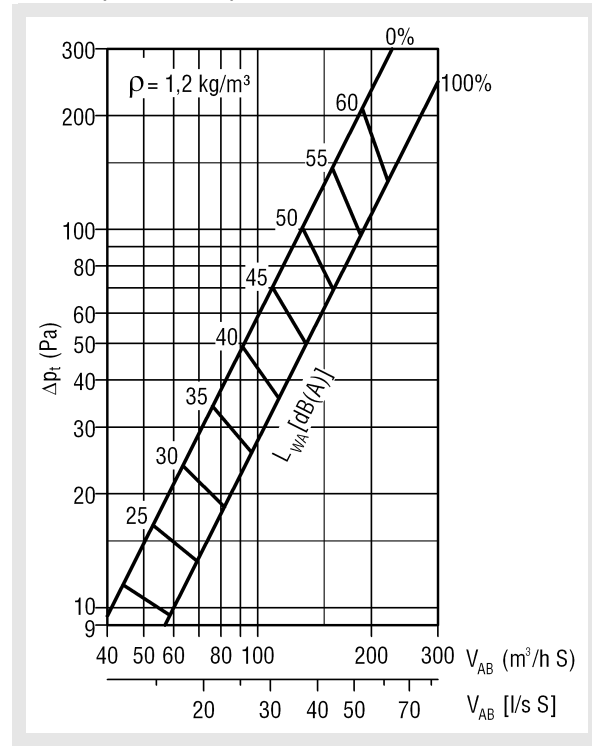
DSX-XXL-W-...2
L=800 (luchtafvoer)



DSX-XXL-W-...1
L=1000 (luchtafvoer)



DSX-XXL-W-...2
L=1000 (luchtafvoer)



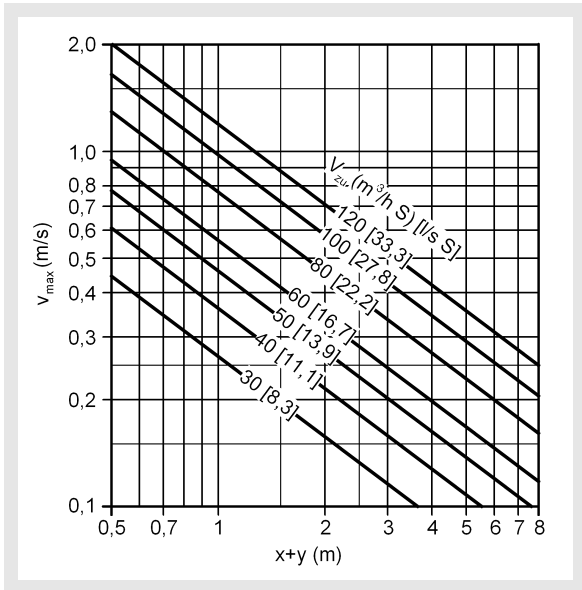
0% = klep GESLOTEN

100% = klep OPEN

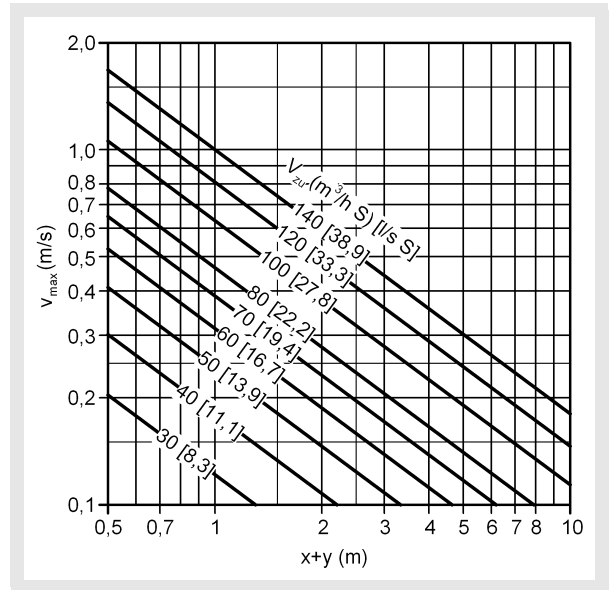
Wandspleetrooster DSX-XXL-W

maximale snelheid op het einde van de luchtstraal

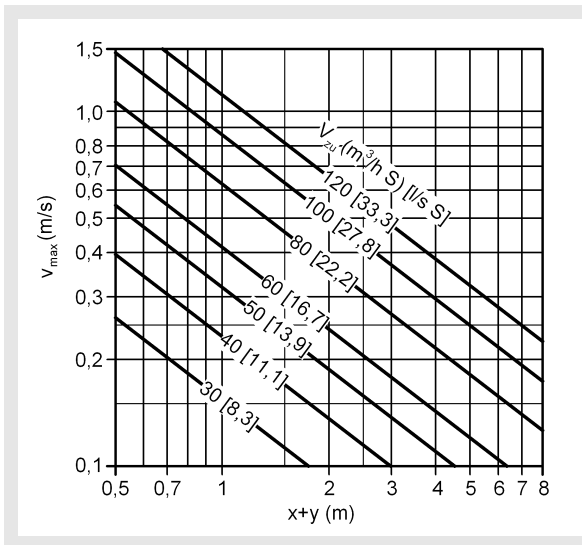
DSX-XXL-W-...-1 L=400



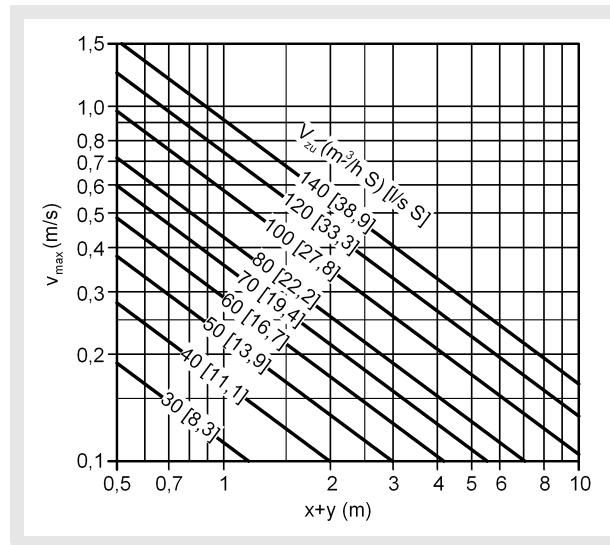
DSX-XXL-W-...-1 L=800



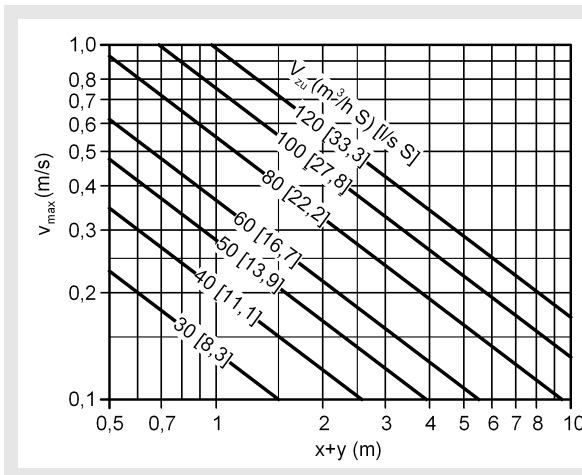
DSX-XXL-W-...-1 L=500



DSX-XXL-W-...-1 L=1000



DSX-XXL-W-...-1 L=600



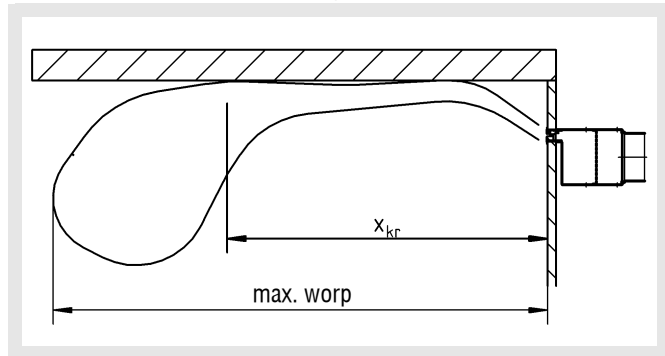
correctiefactor voor DSX-XXL-W-...-2:

$$V_{max} \times 1,33$$

Wandspleetrooster DSX-XXL-W

kritische worp

Berekening maximale worp bij koeling



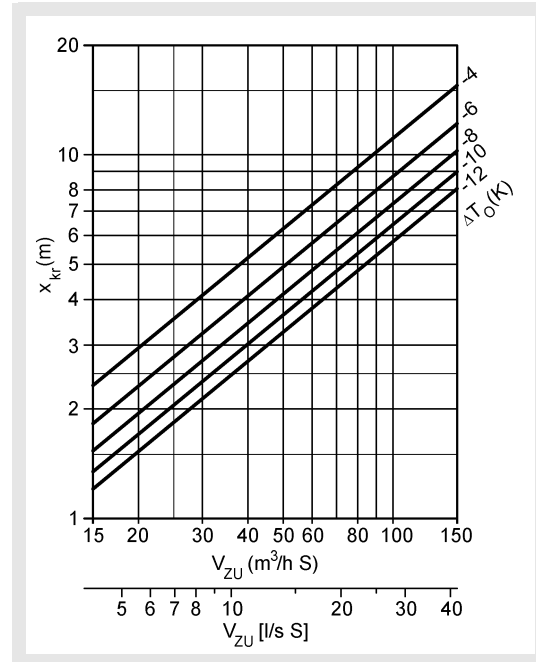
$$x = x_{kr} \times 2,66$$

correctiefactor voor DSX-XXL-W-...-2:

$$x_{kr} \times 1,17$$

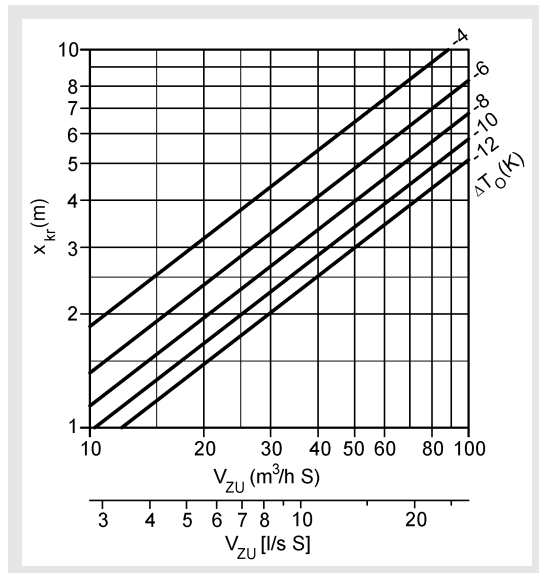
DSX-XXL-W-...-1

L=400



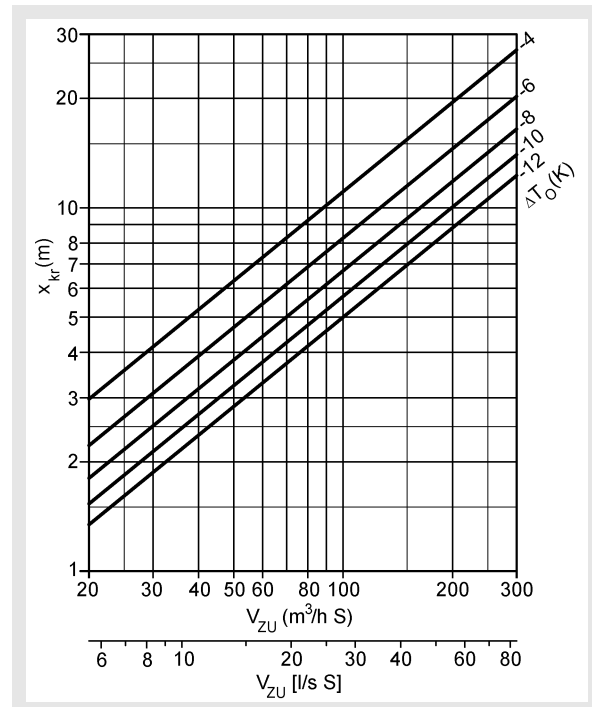
DSX-XXL-W-...-1

L=500



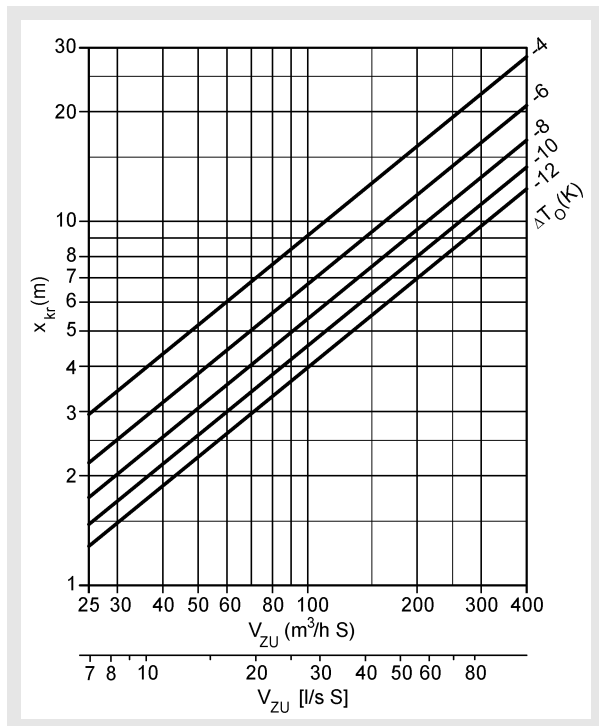
DSX-XXL-W-...-1

L=600

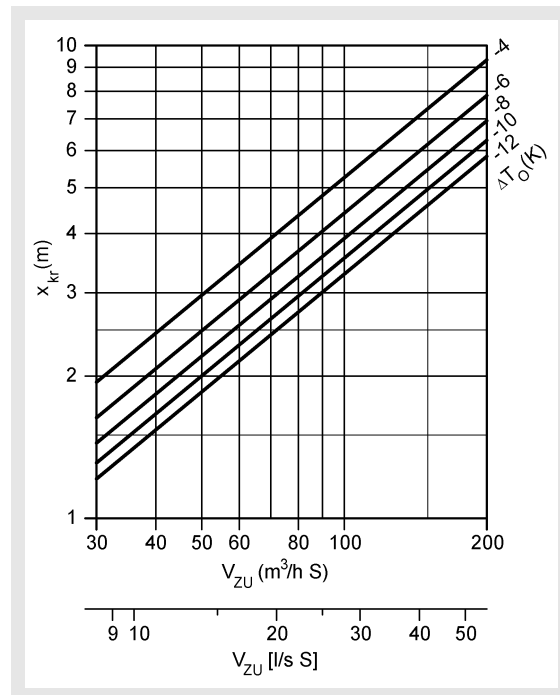


Wandspleetrooster DSX-XXL-W

DSX-XXL-W-...-1
L=800

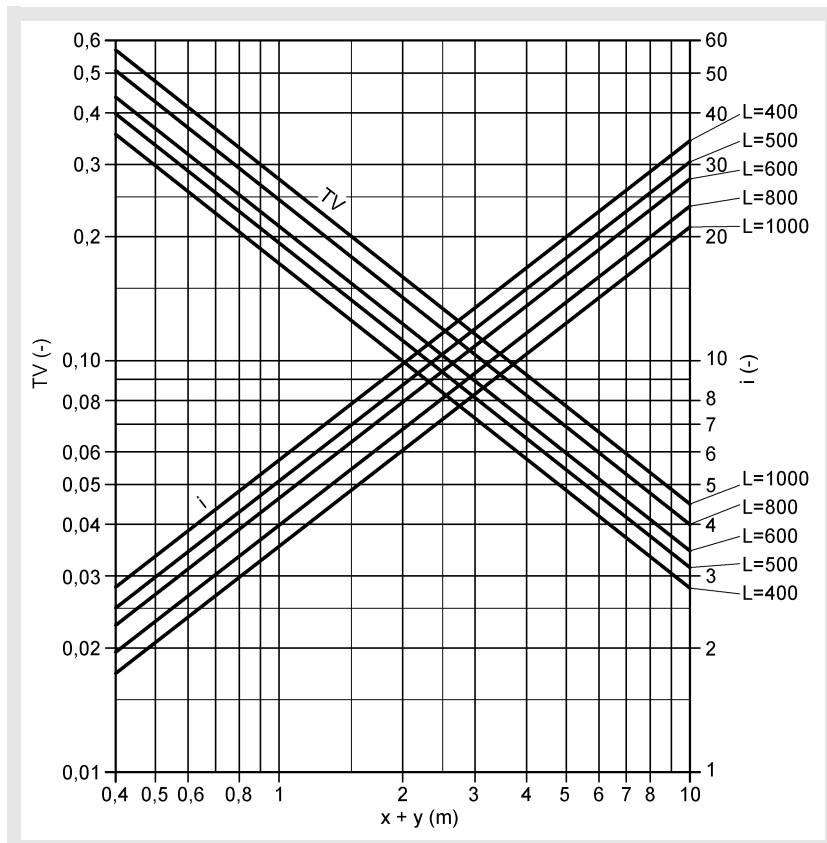


DSX-XXL-W-...-1
L=1000



correctiefactor voor DSX-XXL-W-...-2:
 $x_{kr} \times 1,17$

Inductieverhoudingen en temperatuurverhoudingen DSX-XXL-W-...-1



correctiefactor voor DSX-XXL-W-...-2:

$i \times 0,711$

$TV \times 1,38$

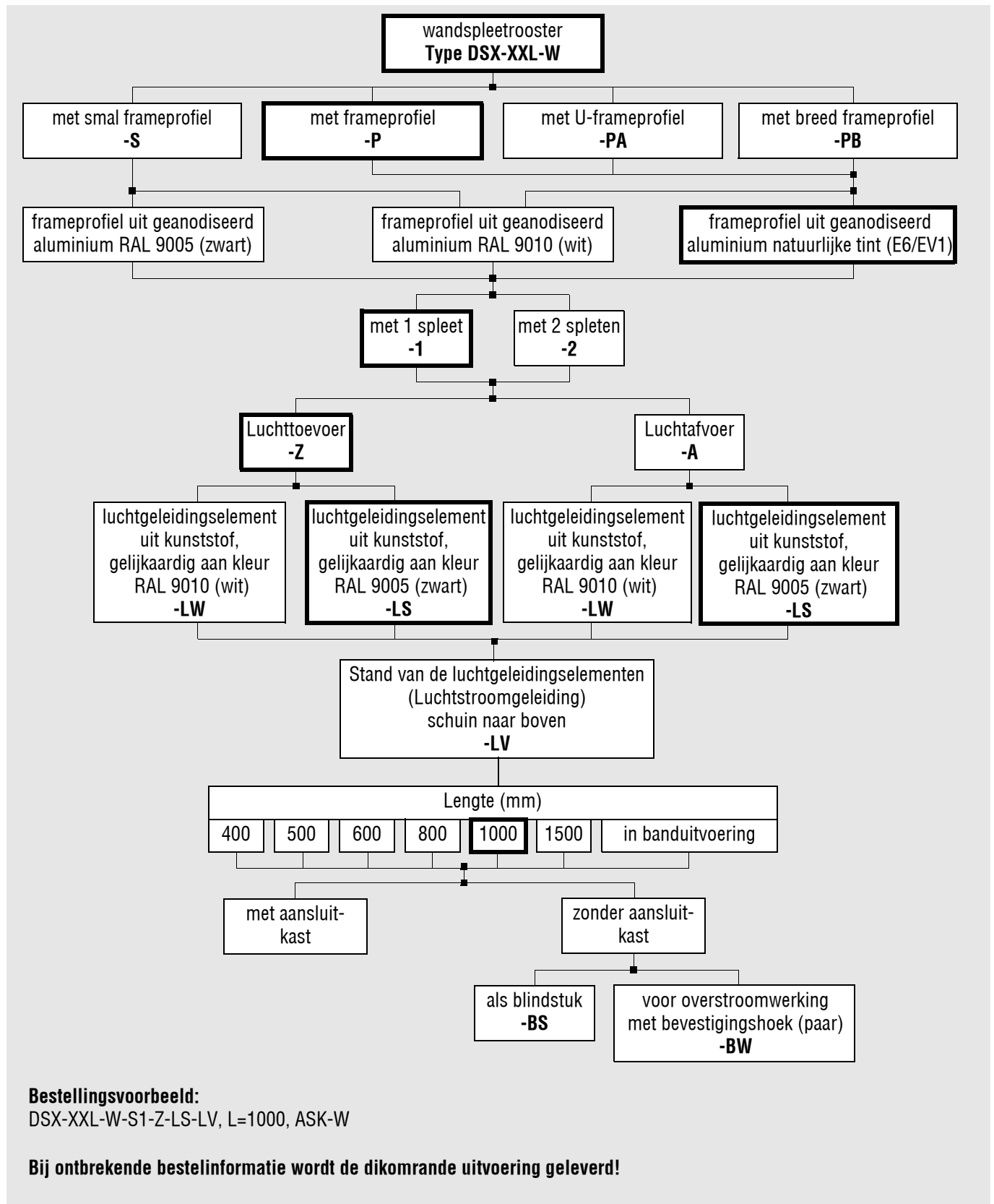
Wandspleetrooster DSX-XXL-W

Legende

V_{ZU} (m^3/h S)	=	luchtvolume per spleet
V_{ZU} [l/s S]	=	luchtvolume per spleet
Δp_t (Pa)	=	drukverlies
ρ (kg/m^3)	=	dichtheid
L_{WA} [dB(A)]	=	geluidsvermogeniveau in functie van A
x_{kr} (m)	=	kritische worp
ΔT_0 (K)	=	temperatuurverschil tussen de temperatuur van de toevoerlucht en de ruimtetemperatuur ($\Delta T_0 = t_{ZU} - t_R$)
v_{max} (m/s)	=	max. snelheid op het einde van de straalweg
TV (-)	=	temperatuurcoëfficiënt ($TV = \Delta T_x / \Delta T_0$)
i (-)	=	inductiecoëfficiënt ($i = V_x / V_{ZU}$)
x (m)	=	horizontale straalweg
y (m)	=	verticale straalweg
t_{ZU} ($^{\circ}C$)	=	Temperatuur van de toevoerlucht
t_R ($^{\circ}C$)	=	Ruimtetemperatuur
KL (mm)	=	kastlengte
KH (mm)	=	Kasthoogte
GH (mm)	=	totale hoogte
L (mm)	=	Lengte
ΔT_x (K)	=	temperatuurverschil op plaats x
V_x (m^3/h)	=	totaal stroomvolume op plaats x
V_x [l/s]	=	totaal stroomvolume op plaats x

Wandspleetrooster DSX-XXL-W

Bestelinformatie

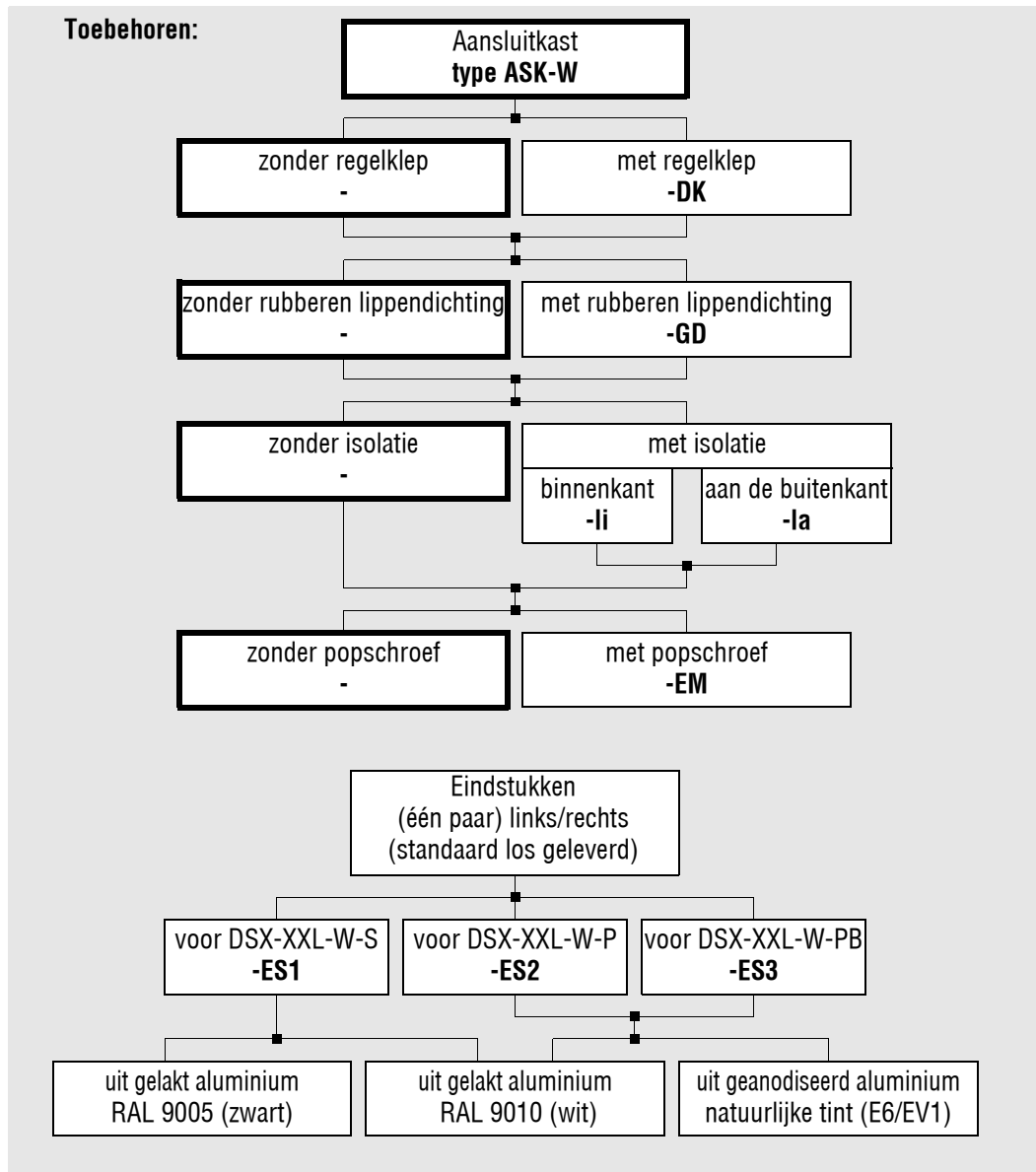


Bestellingsvoorbeeld:

DSX-XXL-W-S1-Z-LS-LV, L=1000, ASK-W

Bij ontbrekende bestelinformatie wordt de dikomrande uitvoering geleverd!

Wandspleetrooster DSX-XXL-W



Wandspleetrooster DSX-XXL-W

Aanbestedingsteksten

Wandspleetrooster in smalle bouwwijze **type DSX-XXL-W-S** voor luchttoevoer, met smal frameprofiel, geschikt voor de inbouw in wanden. Een hoge inductie garandeert een snelle vermindering van de luchtafvoersnelheid en het temperatuurverschil.

Spleetrooster bestaand uit aluminium strengpersprofiel overeenkomstig de kleurtoon van het luchtgeleidingselement zwart (RAL 9005) of wit (RAL 9010) gelakt.

Luchtgeleidingselement uit kunststof, gelijkaardig aan kleur

- RAL 9005 (zwart, -LS) (standaard) of
- RAL 9010 (wit, -LW).

Product: SCHAKO **type DSX-XXL-W-S-Z**

- uitvoering (aantal spleten):
 - **1** (met 1 spleet)
 - **2** (met 2 spleten)
- Stand van de luchtgeleidingselementen
 - LV, schuin naar boven uitblazend
- Lengte:
 - 400 mm
 - 500 mm
 - 600 mm
 - 800 mm
 - 1000 mm
 - 1500 mm
 - in banduitvoering met aansluitkast (-ASK) en verdekte montage (-VM)
 - uitvoering zonder aansluitkast
 - als blindstuk (-BS)
 - met popschroeven M4
 - voor overstromwerking met bevestigingshoek (paar) (-BW)
 - met popschroeven M4
- uitvoering voor luchtafvoer met luchtgeleidingselementen.

Product: SCHAKO **type DSX-XXL-W-S-A**

Toebehoren:

- met aansluitkast (-ASK-W) uit verzinkt plaatstaal, als ook aftakkingen aan de zijkant en ophangogen.
 - met een regelklep (-DK), verstelbaar via de voorzijde, in de aansluitaftakking voor de regeling van de luchthoeveelheid.
 - met rubberen lippendichting (-GD)
 - met thermische isolatie
 - binnenkant (-li)
 - buitenkant (-la)
 - met popschroeven M4
- met eindstuk (-ES1)(standaard los geleverd), uit gelakt aluminium
 - RAL 9005 (zwart), respectievelijk.
 - RAL 9010 (wit)

Wandspleetrooster DSX-XXL-W

Wandspleetrooster in smalle bouwwijze **type DSX-XXL-W-P** voor luchttoevoer, met frameprofiel, geschikt voor de inbouw in wanden. Een hoge inductie garandeert een snelle vermindering van de luchtafvoersnelheid en het temperatuurverschil. Spleetrooster bestaande uit aluminium stangpersprofiel in natuurkleuren geëloxeerd E6/EV1 of gelakt in kleurtoon RAL 9010 (wit).

Luchtgeleidingselement uit kunststof, gelijkaardig aan kleur

- RAL 9005 (zwart, -LS) (standaard) of
- RAL 9010 (wit, -LW).

Product: SCHAKO **type DSX-XXL-W-P-Z**

- uitvoering (aantal spleten):
 - **1** (met 1 spleet)
 - **2** (met 2 spleten)
- Stand van de luchtgeleidingselementen
 - LV, schuin naar boven uitblazend
- Lengte:
 - 400 mm (met plafondeffect)
 - 500 mm
 - 600 mm
 - 800 mm (met plafondeffect)
 - 1000 mm
 - 1500 mm
 - in banduitvoering met aansluitkast (-ASK) en verdekte montage (-VM)
 - uitvoering zonder aansluitkast
 - als blindstuk (-BS)
 - met popschroeven M4
 - voor overstromwerking met bevestigingshoek (paar) (-BW)
 - met popschroeven M4
- uitvoering voor luchtafvoer met luchtgeleidingselementen

Product: SCHAKO **type DSX-XXL-W-P-A**

Toebehoren:

- met aansluitkast (-ASK-W) uit verzinkt plaatstaal, als ook aftakkingen aan de zijkant en ophangogen.
 - met een regelklep (-DK), verstelbaar via de voorzijde, in de aansluitaftakking voor de regeling van de luchthoeveelheid.
 - met rubberen lippendichting (-GD)
 - met thermische isolatie
 - binnenkant (-li)
 - buitenkant (-la)
 - met popschroeven M4
- met eindstuk (-ES2)(standaard los geleverd)
 - Geanodiseerd aluminium natuurlijke tint (E6/EV1)
 - wit (RAL 9010) gelakt aluminium

Wandspleetrooster DSX-XXL-W

Wandspleetrooster in smalle bouwwijze **type DSX-XXL-W-PA** voor luchttoevoer, met U-frameprofiel, geschikt voor de inbouw in wanden. Een hoge inductie garandeert een snelle vermindering van de luchtafvoersnelheid en het temperatuurverschil.

Spleetrooster bestaande uit aluminium stangpersprofiel in natuurkleuren geëloxeerd E6/EV1 of gelakt in kleurtoon RAL 9010 (wit).

Luchtgeleidingselement uit kunststof, gelijkaardig aan kleur

- RAL 9005 (zwart, -LS) (standaard) of
- RAL 9010 (wit, -LW).

Product: SCHAKO **type DSX-XXL-W-PA-Z**

- uitvoering (aantal spleten):
 - **1** (met 1 spleet)
 - **2** (met 2 spleet)
- Stand van de luchtgeleidingselementen
 - LV, schuin naar boven uitblazend
- Lengte:
 - 400 mm (met plafondefect)
 - 500 mm
 - 600 mm
 - 800 mm (met plafondefect)
 - 1000 mm
 - 1500 mm
 - in banduitvoering met aansluitkast (-ASK) en verdekte montage (-VM)
 - uitvoering zonder aansluitkast
 - als blindstuk (-BS)
 - met popschroeven M4
 - voor overstromwerking met bevestigingshoek (paar) (-BW)
 - met popschroeven M4

- uitvoering voor luchtafvoer met luchtgeleidingselementen

Product: SCHAKO **type DSX-XXL-W-PA-A**

Toebehoren:

- met aansluitkast (-ASK-W) uit verzinkt plaatstaal, als ook aftakkingen aan de zijkant en ophangogen.
- met een regelklep (-DK), verstelbaar via de voorzijde, in de aansluitaftakking voor de regeling van de luchthoeveelheid.
- met rubberen lippendichting (-GD)
- met thermische isolatie
 - binnenkant (-li)
 - buitenkant (-la)
- met popschroeven M4

Wandspleetrooster in smalle bouwwijze **type DSX-XXL-W-PB** voor luchttoevoer, met breed frameprofiel, geschikt voor de inbouw in wanden. Een hoge inductie garandeert een snelle vermindering van de luchtafvoersnelheid en het temperatuurverschil.

Spleetrooster bestaande uit aluminium stangpersprofiel in natuurkleuren geëloxeerd E6/EV1 of gelakt in kleurtoon RAL 9010 (wit).

Luchtgeleidingselement uit kunststof, gelijkaardig aan kleur

- RAL 9005 (zwart, -LS) (standaard) of
- RAL 9010 (wit, -LW).

Product: SCHAKO **type DSX-XXL-W-PB-Z**

- uitvoering (aantal spleten):
 - **1** (met 1 spleet)
 - **2** (met 2 spleet)
- Stand van de luchtgeleidingselementen
 - LV, schuin naar boven uitblazend
- Lengte:
 - 400 mm
 - 500 mm
 - 600 mm
 - 800 mm
 - 1000 mm
 - 1500 mm
 - in banduitvoering met aansluitkast (-ASK) en verdekte montage (-VM)
 - uitvoering zonder aansluitkast
 - als blindstuk (-BS)
 - met popschroeven M4
 - voor overstromwerking met bevestigingshoek (paar) (-BW)
 - met popschroeven M4

- uitvoering voor luchtafvoer met luchtgeleidingselementen

Product: SCHAKO **type DSX-XXL-W-PB-A**

Toebehoren:

- met aansluitkast (-ASK-W) uit verzinkt plaatstaal, als ook aftakkingen aan de zijkant en ophangnippels
 - met een regelklep (-DK), verstelbaar via de voorzijde, in de aansluitaftakking voor de regeling van de luchthoeveelheid.
 - met rubberen lippendichting (-GD)
 - met thermische isolatie
 - binnenkant (-li)
 - buitenkant (-la)
 - met popschroeven M4
- met eindstuk (-ES3)(standaard los geleverd)
 - Geanodiseerd aluminium natuurlijke tint (E6/EV1)
 - wit (RAL 9010) gelakt aluminium