

Druckmesskästchen DSCXL

Volumenstrommessung am Schlitzdurchlass Typ DSCXL

Inhalt

Funktion und Einsatz	2
Herstellung	2
Abmessungen	2
Luftstrahlführung.....	2
Messung	3
Legende	3

FUNKTION UND EINSATZ

Volumenstrommessung am Schlitzdurchlass Typ DSCXL

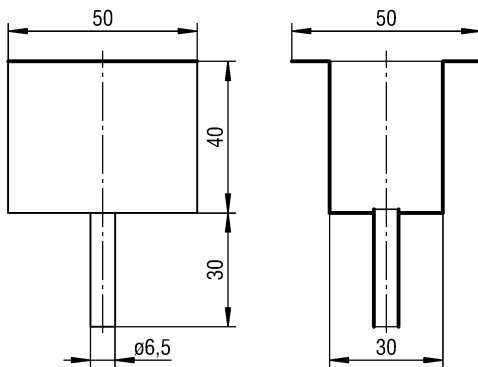
Oft ist es nicht mehr möglich eine Volumenstrommessung im Deckenhohlraum an der Anschlussleitung durchzuführen. Für diese Fälle steht das Druckmesskästchen zur Verfügung. Das Druckmesskästchen wird an ein geeignetes Messinstrument z.B. Schrägrohrmanometer, angeschlossen. Dann wird das Kästchen an die unten skizzierten Messstellen vom Auslass gedrückt und der Druck am Messgerät abgelesen. Aus der Summe der Einzelmessungen wird ein Mittelwert gebildet. Über das Diagramm kann nun der Volumenstrom abgelesen werden.

HERSTELLUNG

Gehäuse

- Stahlblech lackiert RAL 9010 (weiß).

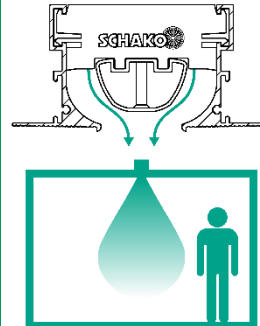
ABMESSUNGEN



LUFTSTRAHLFÜHRUNG

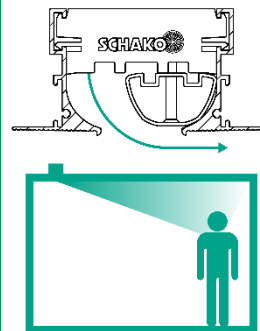
Lamellenstellung (-V)

vertikal ausblasend



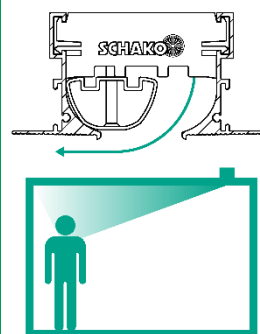
Lamellenstellung (-R)

horizontal einseitig rechts ausblasend



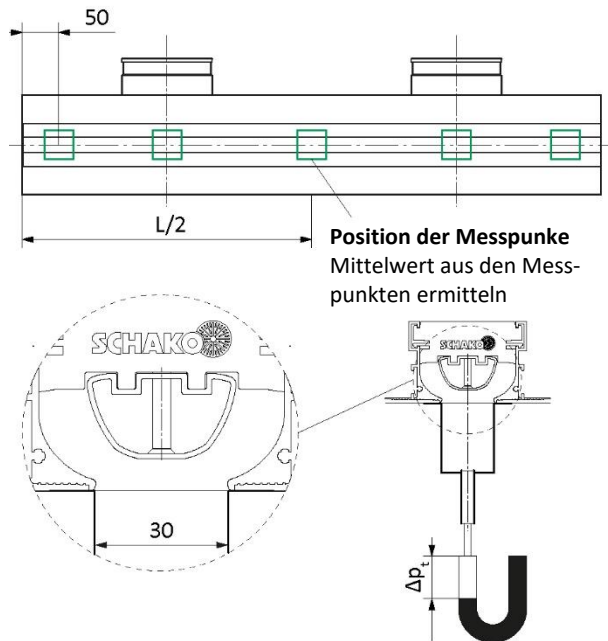
Lamellenstellung (-L)

horizontal einseitig links ausblasend



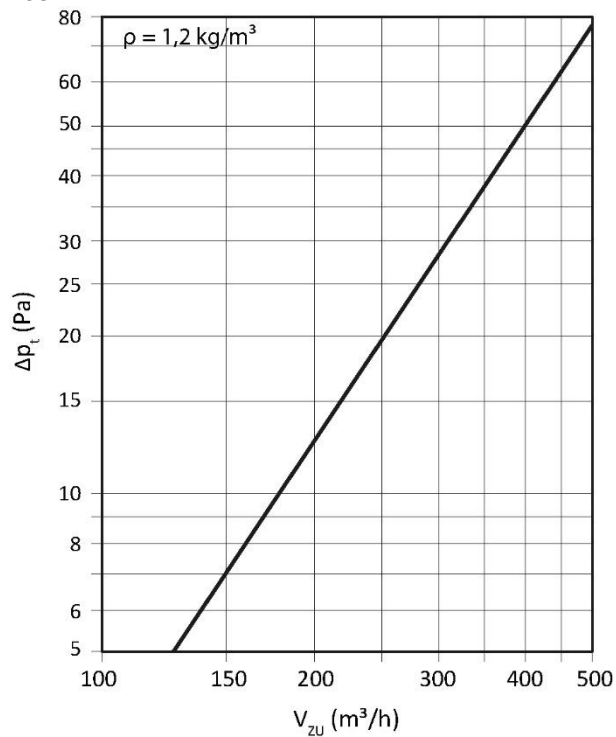
MESSUNG

MESSPUNKTE



DRUCKVERLUST

DSCXL



LEGENDE

Δp_t (Pa)	=	Druckverlust
V_{ZU} (m^3/h)	=	Zuluftvolumenstrom
ρ (kg/m^3)	=	Luftdichte