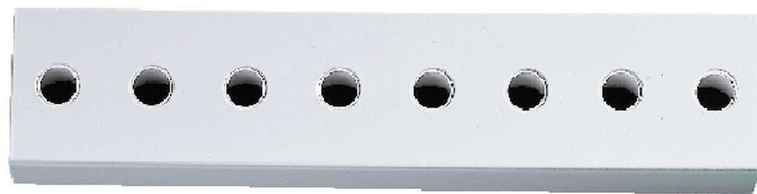




Diffusore ad ugelli DSA



Ferdinand Schad KG
Steigstraße 25-27
D-78600 Kolbingen
Tel.: +49 (0) 74 63 - 980 - 0
Fax: +49 (0) 74 63 - 980 - 200
info@schako.de
www.schako.de

Diffusore ad ugelli DSA

Sommario

Descrizione	3
Impiego	3
Fornitura	3
Esecuzione	3
Accessori	3
Fissaggio	4
Esecuzioni e dimensioni	5
Dimensioni DSA-F0 / V0 (lunghezza singola)	5
Esecuzione a nastro DSA-F0 / V0	6
Dimensioni DSA-D0 / VD (lunghezza singola)	7
Esecuzione a nastro DSA-D0 / VD	8
Dimensioni accessori	9
Possibilità di fissaggio	10
Dati tecnici	11
Perdita di carico e livello sonoro	11
Velocità finale massima	12
Profondità di penetrazione massima	13
Rapporti di temperatura e induzione	14
Legenda	15
Dati per l'ordinazione DSA	16
Dati per l'ordinazione AK DSA	17
Testo per capitolato	18

Diffusore ad ugelli DSA

Descrizione

Impiego

Il diffusore lineare ad ugelli tipo DSA è un apparecchio di mandata concepito **specialmente per ambienti caratterizzati da grandi vetrate**. La sua **alta profondità di penetrazione**, nonostante la **scarsa portata d'aria**, e le sue **caratteristiche acustiche favorevoli** permettono un uso molteplici. Il diffusore ad ugelli di tipo DSA può essere installato sia sul soffitto che nel pavimento. Per ottenere una superficie piana è possibile installare un pannello di copertura degli ugelli.

Le esecuzioni con ugelli orientabili permettono innumerevoli possibilità di montaggio poiché gli ugelli possono essere orientati singolarmente secondo la direzione di lancio desiderata. Il diffusore lineare ad ugelli può essere fornito con una o due batterie di ugelli.

Fornitura

Ugelli

- plastica, colorazione simile a RAL 9010 (-DW, bianco, standard) oppure RAL 9005 (-DS, nero) o simile a RAL 9006 (-DA, bianco alluminio)

Piastra frontale

- lamiera d'acciaio verniciata RAL 9010 (-SB-9010, bianco, standard) o RAL 9005 (-SB-9005, nero) o colorazione RAL a scelta (-SB-xxxx)

Esecuzione

- DSA-F0-... - Con ugelli in plastica fissi e piastra fissata alla camera di raccordo mediante rivetti.
- DSA-V0-... - Con ugelli orientabili singolarmente manualmente e piastra fissata alla camera di raccordo mediante rivetti.
- DSA-D0-... - Con ugelli fissi, piastra smontabile.
- DSA-VD-... - Con ugelli orientabili singolarmente manualmente e piastra smontabile.
- DSA-...-1-... - ugelli su una fila
- DSA-...-2-... - ugelli su due file
- DSA-...-N-... - lunghezza singola
- DSA-...-B-... - Esecuzione a nastro
 - per DSA-F0-... / DSA-V0-... da BL >1200 mm
 - per DSA-D0-... / DSA-VD-... da BL >1225 mm

Accessori

Camera di raccordo (-AK-30)

- forma rettangolare. Involucro con manicotto circolare e asole di sospensione.
- Fissaggio:
 - fissaggio solidale (-FV) (standard per DSA-F0-... / DSA-V0-..., non possibile per DSA-D0-... / DSA-VD-...)
 - montaggio con viti (-SM, standard, viti a cura del cliente, non possibile per DSA-F0-... / DSA-V0-...)
 - montaggio con viti nascoste (-VM, non possibile per DSA-F0-... / DSA-V0-...)
- in lamiera d'acciaio zincato (-SV)
- Altezza camera di raccordo:
 - standard (-KHS)
 - liberamente selezionabile (-xxx in mm) (altezza minima con lunghezza manicotto -S0/-S1 = diametro manicotto + 42 mm. altezza minima con lunghezza manicoatto -S4 = diametro manicotto + 67 mm)
- Larghezza camera di raccordo:
 - standard (-KBS)
 - liberamente selezionabile -xxx in mm) (larghezza minima con diametro manicotto -S0 = diametro manicotto + 30 mm)
- Diametro manicotto:
 - standard (-SDS)
 - liberamente selezionabile (-xxx in mm)
- Posizione manicotto:
 - 1 manicotto dall'alto (-S0)
 - 1 manicotto laterale sulla camera (-S1, standard)
 - 1 manicotto frontale (-S4)

serranda di taratura (-DK1), per AK-...

- In lamiera d'acciaio zincato
- regolabile dal davanti per la regolazione della portata dell'aria.

Guarnizione di tenuta in gomma (-GD1) per AK-...

- Gomma speciale, sul manicotto di raccordo

Isolamento termico (-li / la), per AK-...

- interno (-li) sul lato interno della camera di raccordo
- esterno (-la), sul lato esterno della camera di raccordo (possibili solo asole di sospensione piegate)

Serranda a scorrimento (-SS)

- in lamiera d'acciaio zincato (possibile solo per DSA-D0-... / DSA-VD-...)

Lamiera di copertura (-AB)

- in lamiera d'acciaio zincato nella stessa colorazione del frontale (solo per DSA-F0).

Diffusore ad ugelli DSA

Fissaggio

fissaggio solidale (FV)

- piastra frontale non possibile per DSA-D0-... / DSA-V0-..., non possibile per DSA-D0-... / DSA-VD-...

Montaggio viti a vista (-SM)

- standard per DSA-D0-... / DSA-VD con incavo per viti autofilettanti a testa incassata DIN ISO 7051 ST3,9 (a cura del cliente) (non possibile per DSA-F0-... / DSA-V0-...)

Montaggio a viti nascoste (-VM)

- Fissaggio con traversa (possibile per DSA-D0-... / DSA-VD-..., con sovrapprezzo) possibile solo se in collegamento con la camera di raccordo. (non possibile per DSA-F0-... / DSA-V0-...)

Attenzione:

Non fare pressione sugli ugelli orientabili quando li si pulisce.

Il diffusore a ugelli DSA può essere utilizzato con temperature ambiente fino a +50°C.

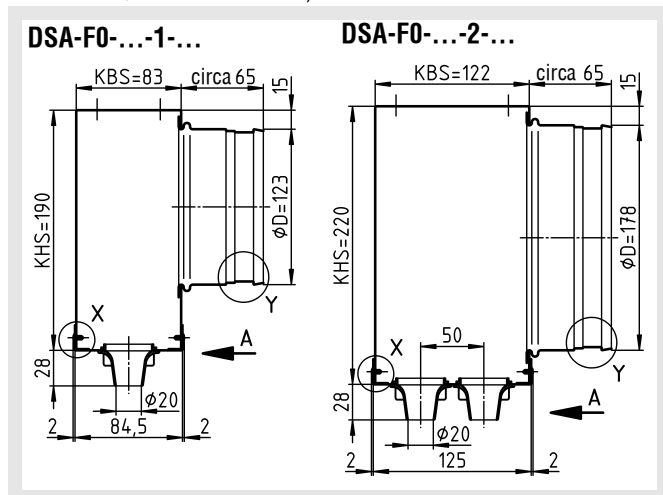
Diffusore ad ugelli DSA

Esecuzioni e dimensioni

Dimensioni DSA-F0 / V0 (lunghezza singola)

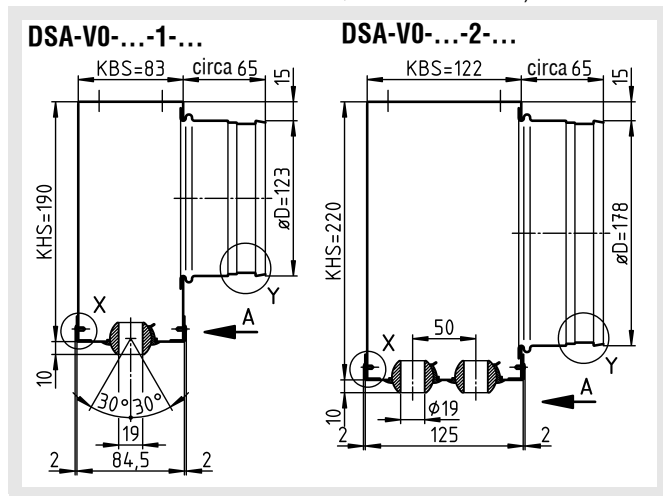
DSA-F0-...-N-...-FV con AK-30-...-N-FV-...-S1

(con ugelli in plastica fissi e piastra fissata alla camera di raccordo mediante rivetti, manicotto laterale)



DSA-V0-...-N-...-FV mit AK-30-...-N-FV-...-S1

(con ugelli orientabili singolarmente manualmente e piastra fissata alla camera di raccordo mediante rivetti, manicotto laterale).



Grandezze disponibili DSA-F0 / V0-...

L	DSA-F0 / V0-...-1-...		DSA-F0 / V0-...-2-...	
	Numero degli ugelli	øD	Numero degli ugelli	øD
600	12	123	24	178
800	16	123	32	178
1000	20	123	40	178
1200	24	2 x 123	48	2 x 178

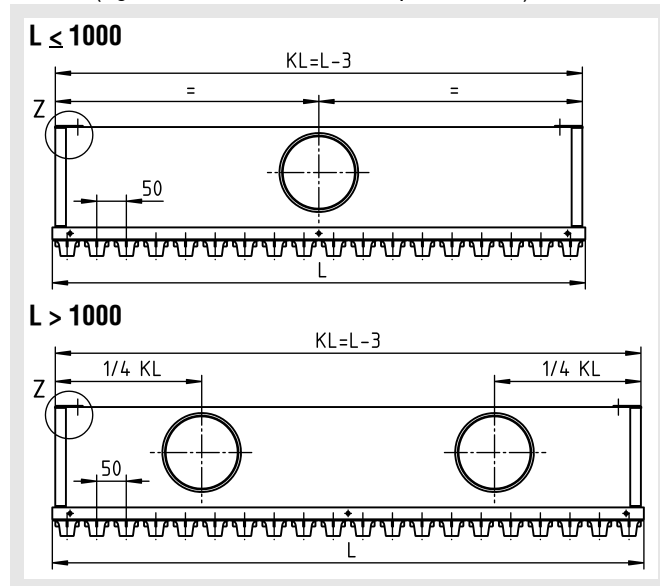
Dimensione minima KHS:
 con posizione manicotto S0 / S1 = diametro manicotto øD + 42 mm
 con posizione manicotto S4 = diametro manicotto øD + 67 mm

Dimensione minima KBS:
 con diametro manicotto S0 = diametro manicotto øD + 30 mm

Dettaglio X vedere pagina 9. Dettaglio Y vedere pagina 8.

Posizione dei manicotti AK

Vista A (figura DSA-F0, valida anche per DSA-V0)



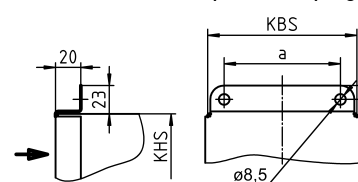
Sospensione camera di raccordo

Particolare Z

Fornito con fascetta di sospensione accostata



Con fascette di sospensione piegate

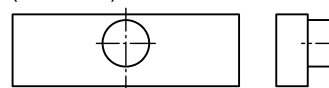


DSA-F0 / V0

	a
DSA-...-1-...	57
DSA-...-2-...	96

Posizione manicotto AK

S1 (standard)

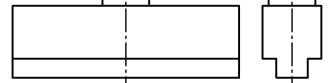


S0 = in alto

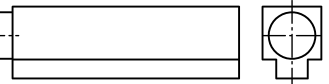
S1 = laterale (standard)

S4 = manicotto frontale (non possibile per le esecuzioni a nastro)

S0



S4



Dimensione AK-... per posizione manicotto S0 e S4 su richiesta.

Fissaggio (vedere pagina 9)

fissaggio solidale standard.

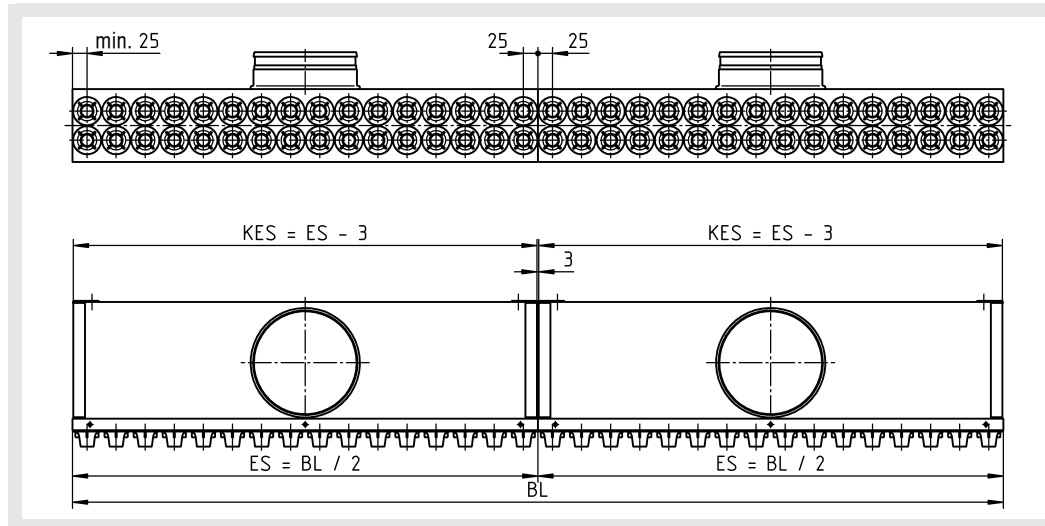
Montaggio con viti e nascosto non possibili.

Diffusore ad ugelli DSA

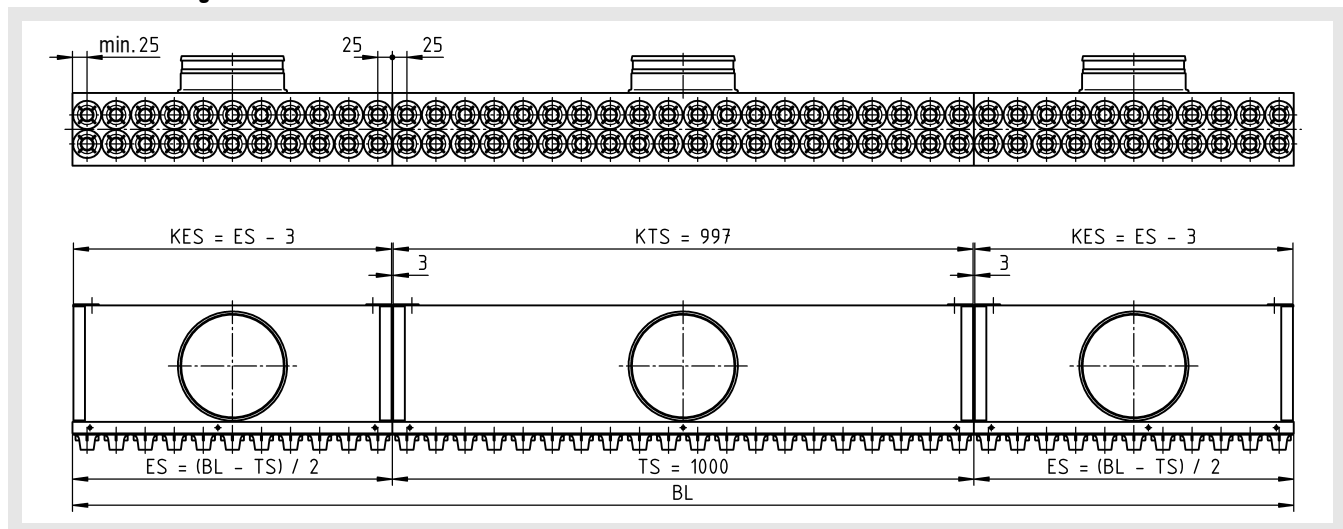
Esecuzione a nastro DSA-F0 / V0

(figura DSA-F0 valida anche per DSA-V0)

DSA-F0 / V0-...-B-...-FV con AK-30-...-B-FV-...-S1 in esecuzione divisa in 2 con $BL \leq 2025$ mm



suddiviso con lunghezze nastro $BL > 2025$ mm



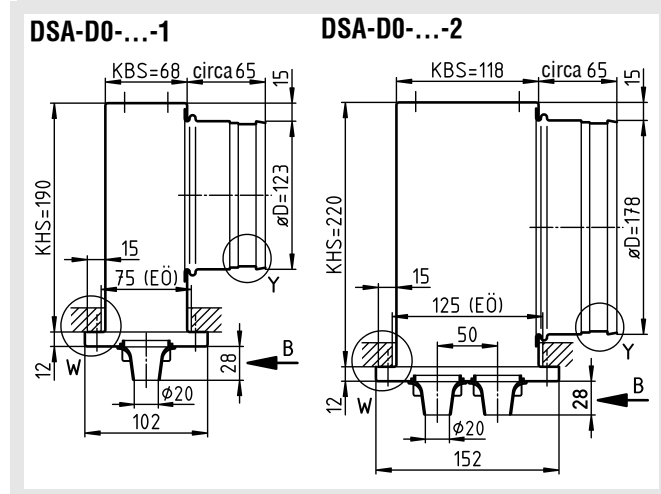
- ES = Elemento cieco
- TS = Intermedio (i)
- KES = elemento cieco camera di raccordo
- KTS = elemento/i camera
- BL = Lunghezza nastro

Nell'esecuzione dei diffusori a nastro DSA > 2025 mm, la lunghezza totale BL viene composta con pezzi standard (elementi parziali) da 1000. Gli elementi di completamento da ≤ 1200 fino a ≥ 400 mm possono essere muniti di camera di raccordo. La differenza < 400 viene fornita in elementi ciechi, senza camera di raccordo. Su indicazione del cliente è possibile una suddivisione diversa dell'esecuzione a nastro.

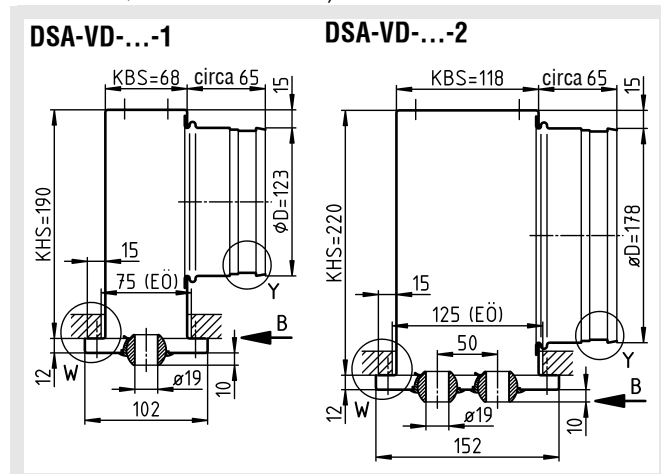
Diffusore ad ugelli DSA

Dimensioni DSA-D0 / VD (lunghezza singola)

DSA-D0-...-N-...-SM con AK-30-...-N-SM-...-S1
(con diffusori fissi, con frontalino smontabile, manicotto laterale)



DSA-VD-...-N-...-SM con AK-30-...-N-SM-...-S1
(con ugelli orientabili singolarmente manualmente, frontalino smontabile, manicotto laterale)



Grandezze disponibili DSA-D0 / VD-...

L	L1	DSA-D0 / VD-...-1-... Numero degli ugelli	øD	DSA-D0 / VD-...-2-... Numero degli ugelli	øD
625	650	12	123	24	178
825	850	16	123	32	178
1025	1050	20	123	40	178
1225	1250	24	2 x 123	48	2 x 178

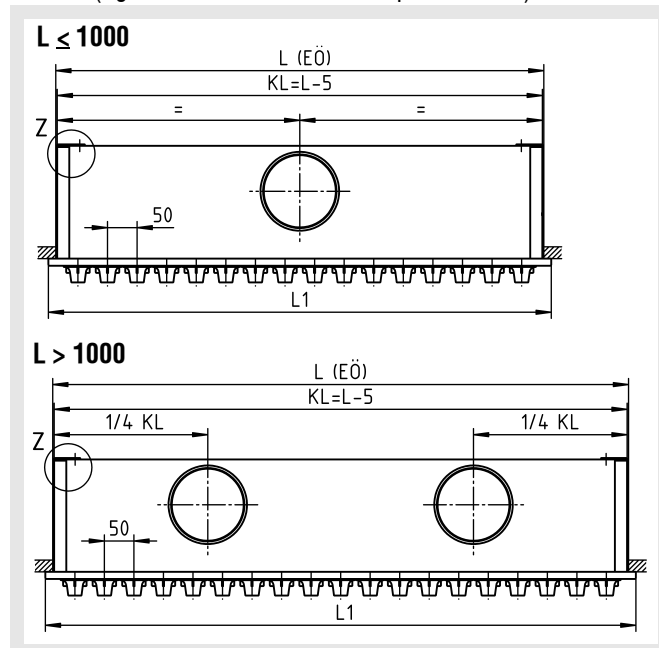
Dimensione minima KHS:
con posizione manicotto S0 / S1 = diametro manicotto øD + 42 mm
con posizione manicotto S4 = diametro manicotto øD + 67 mm

Dimensione minima KBS:
con diametro manicotto S0 = diametro manicotto øD + 30 mm

Dettaglio W vedere pagina 9. Dettaglio Y vedere pagina 8.
EÖ = apertura di montaggio

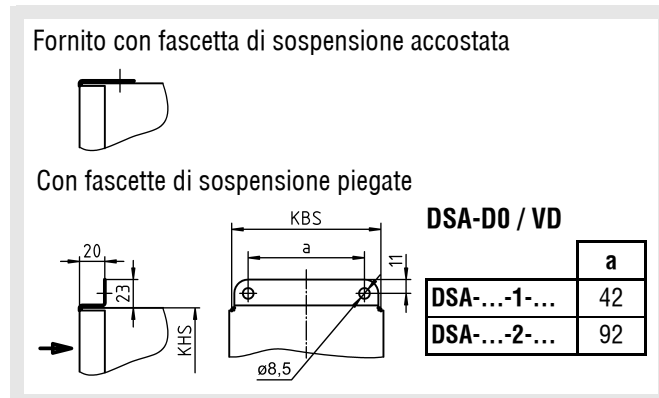
Posizione dei manicotti AK

Vista B (figura DSA-D0 valida anche per DSA-VD)

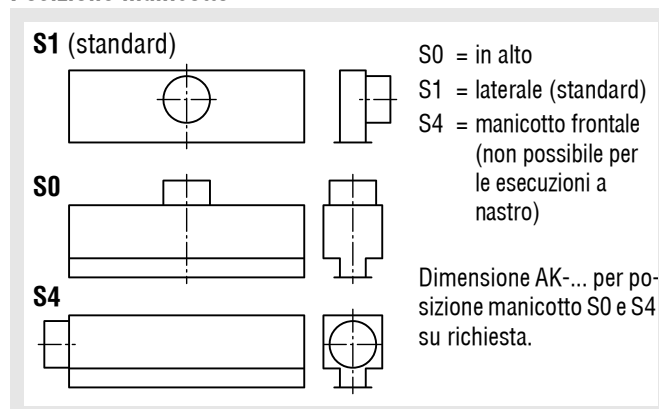


Sospensione camera di raccordo

Particolare Z



Posizione manicotto



Fissaggio (vedere pagina 9)

Montaggio con viti standard.
Montaggio a viti nascoste con sovrapprezzo.
Non possibile fissaggio solidale.

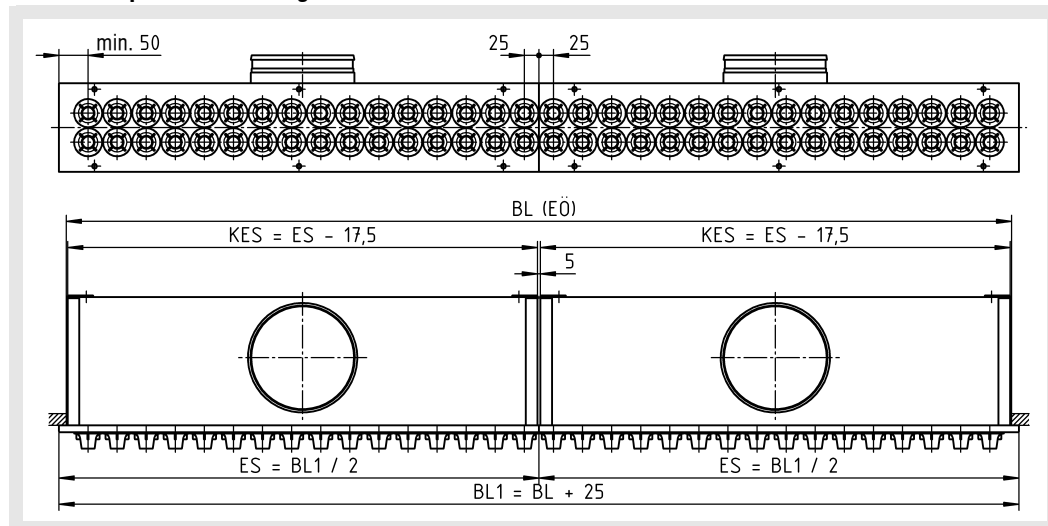
Diffusore ad ugelli DSA

Esecuzione a nastro DSA-D0 / VD

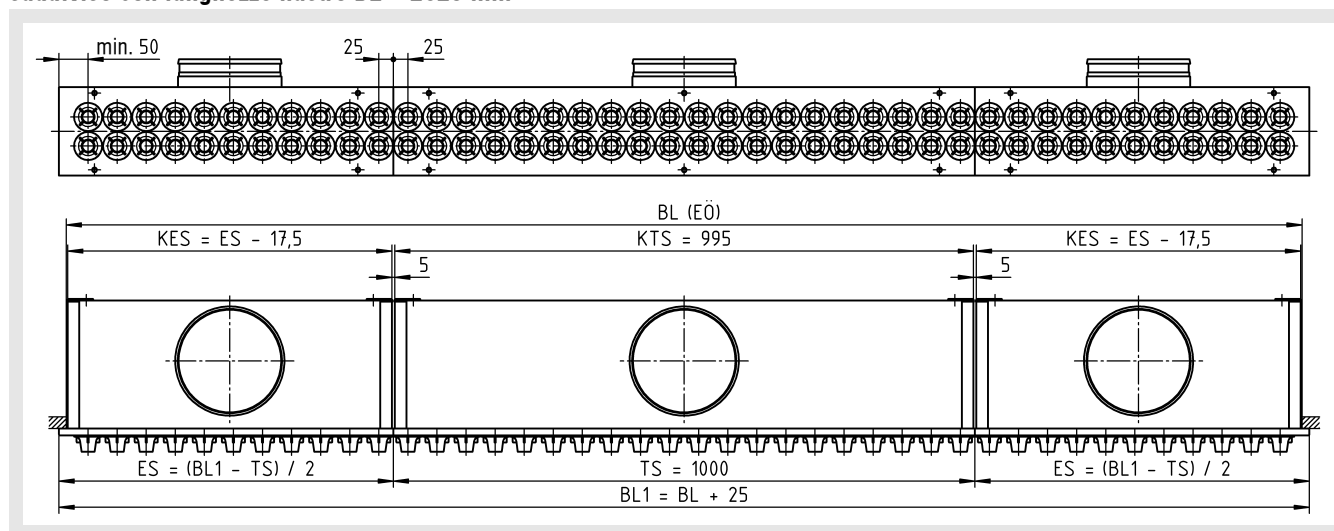
(figura DSA-D0 valida anche per DSA-VD)

DSA-D0 / VD-...-B-...-SM con AK-30-...-B-SM-...-S1

in due componenti con lunghezza nastro $BL \leq 2025$ mm



suddiviso con lunghezze nastro $BL > 2025$ mm



- ES = Elemento cieco
- TS = Intermedio (i)
- KES = elemento cieco camera di raccordo
- KTS = elemento/i camera
- BL = Lunghezza nastro
- BL1 = Lunghezza totale bocchetta
- EÖ = Apertura per il montaggio

Nell'esecuzione dei diffusori a nastro DSA > 2025 mm, la lunghezza totale BL viene composta con pezzi standard (elementi parziali) da 1000. Gli elementi di completamento da ≤ 1200 fino a ≥ 400 mm possono essere muniti di camera di raccordo. La differenza < 400 viene fornita in elementi ciechi, senza camera di raccordo. Su indicazione del cliente è possibile una suddivisione diversa dell'esecuzione a nastro.

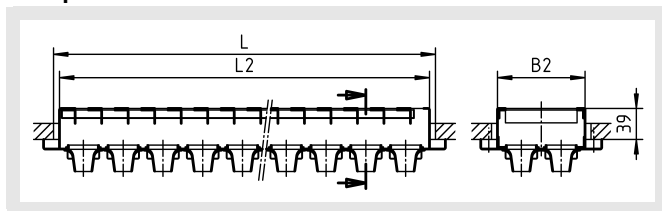
Diffusore ad ugelli DSA

Dimensioni accessori

Serranda a scorrimento (-SS)

(figura DSA-D0 valida anche per DSA-VD)

Solo per DSA-D0-...- e DSA-VD-....

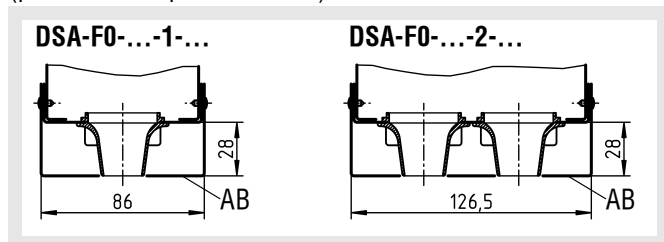


Grandezze disponibili (-SS)

L	L2	DSA-D0/VD-...-1-...	B2
625	610	DSA-D0/VD-...-1-...	60
825	810	DSA-D0/VD-...-2-...	110
1025	1010		
1225	1210		

Lamiera di copertura (-AB)

(possibile solo per DSA-F0-...)

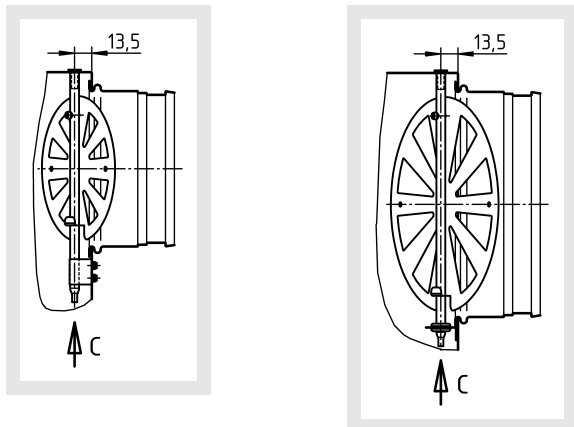


AB = lamiera di copertura

Serranda di taratura (-DK1), per AK-...

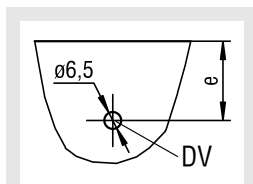
DSA-...-1-...

DSA-...-2-...



Spostamento serranda nel frontalino DSA-...

Vista C

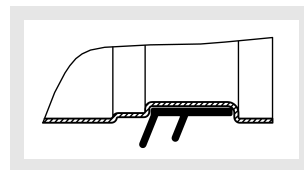


		e
DSA-F0-...	a 1 serie	14
DSA-VD-...	a 2 serie	15
DSA-D0-...	a 1 serie	30,5
DSA-VD-...	a 2 serie	

DV = apertura per spostamento serranda

Guarnizione di tenuta in gomma (-GD1) per AK-...

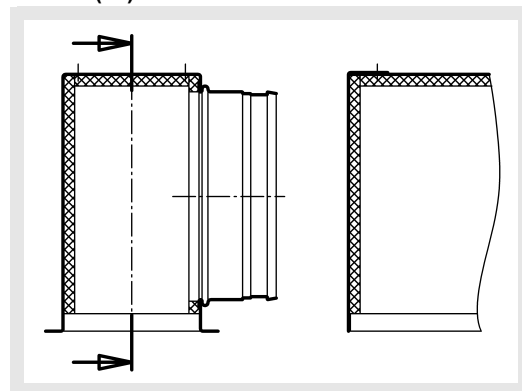
Particolare Y



Isolamento termico (-li /-la), per AK-...

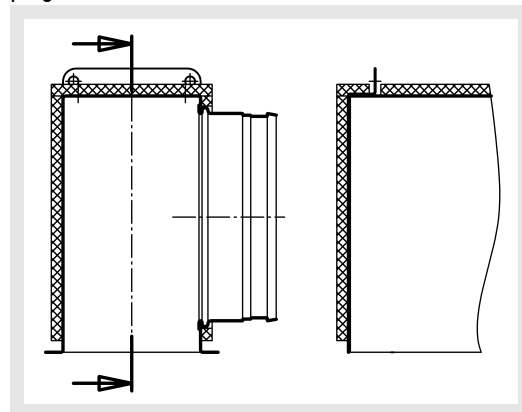
(figura camera di raccordo per DSA-D0/VD valida anche per DSA-F0/VO)

interno (-li)



esterno (-la)

Nell'isolamento esterno le asole di sospensione vengono fornite piegate.



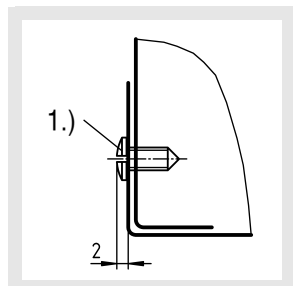
Diffusore ad ugelli DSA

Possibilità di fissaggio

Montaggio solidale (-FV)

(Standard per DSA-F0-... e DSA-V0-..., non possibile per DSA-D0-... e DSA-VD-...)

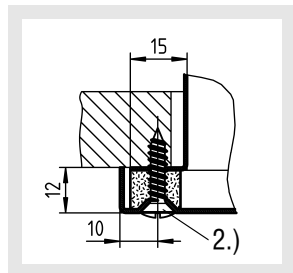
Particolare X



Montaggio viti a vista (-SM)

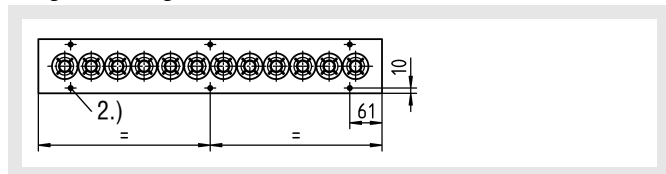
(Standard per DSA-D0-... e DSA-VD-..., non possibile per DSA-F0-... e DSA-V0-...)

Particolare W



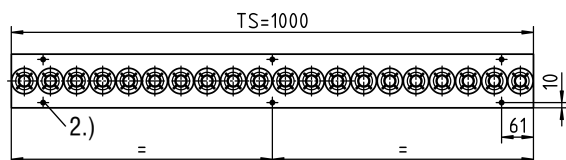
Numero svasature:

Lunghezze singole con 6 svasature

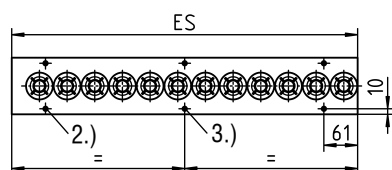


Esecuzione a nastro

Elemento con 6 svasature



Elemento cieco con 6 o 4 svasature



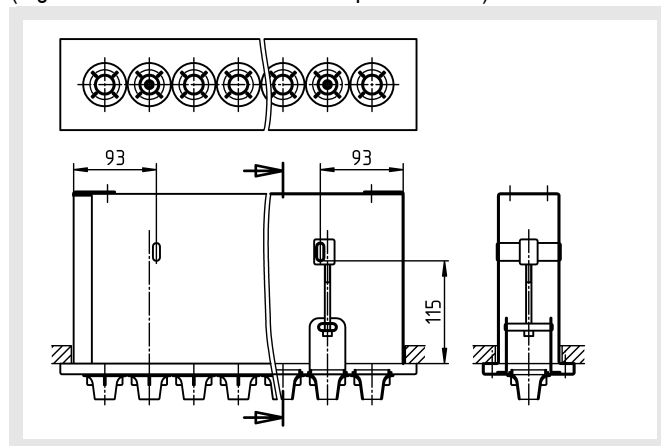
con montaggio a viti nascoste (VM)

(possibile per DSA-D0-... e DSA-VD-..., non possibile per DSA-F0-... e DSA-V0-...)

Disponibile solo con camera di raccordo!

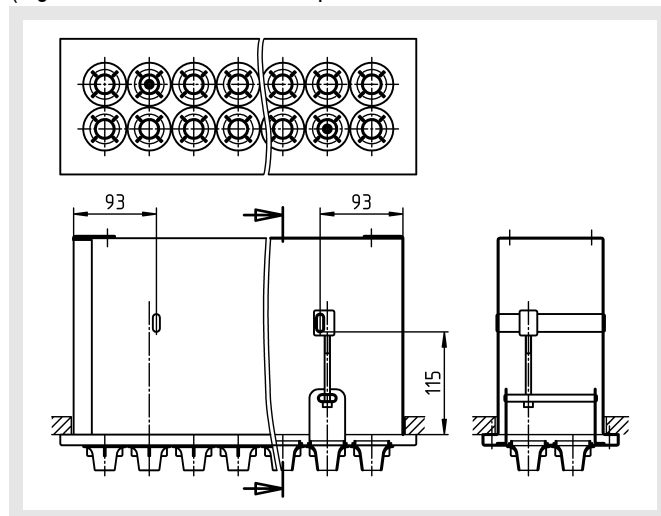
DSA-D0-...-1-... / DSA-VD-...-1-...

(Figura del DSA-D0 valida anche per DSA-VD)



DSA-D0-...-2-... / DSA-VD-...-2-...

(Figura DSA-D0 valida anche per DSA-VD)



- 1.) Rivetti DIN 7337 A 3,2 x 2-ST/ST
- 2.) Incavo per viti a testa svasata DIN ISO 7051 ST3,9 (a cura del cliente)
- 3.) da elemento cieco ≥ 625

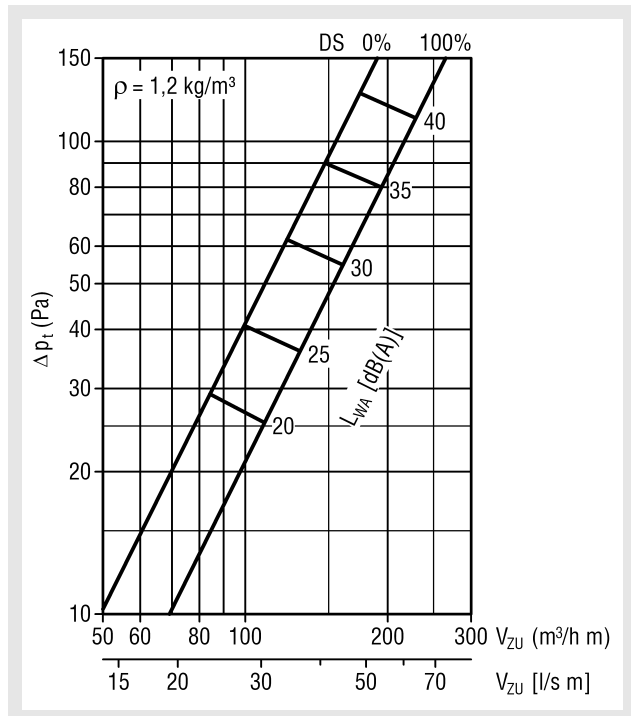
ES = Elemento cieco
TS = Intermedio (i)

Diffusore ad ugelli DSA

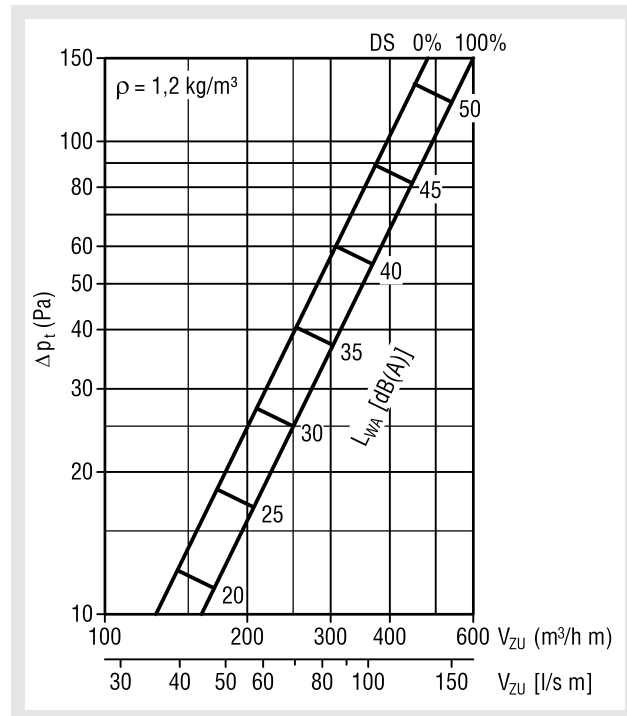
Dati tecnici

Perdita di carico e livello sonoro

DSA-F0-...-1-... / DSA-D0-...-1-... (a 1 fila)
L=1000



DSA-F0-...-2-... / DSA-D0-...-2-... (a 2 file)
L=1000



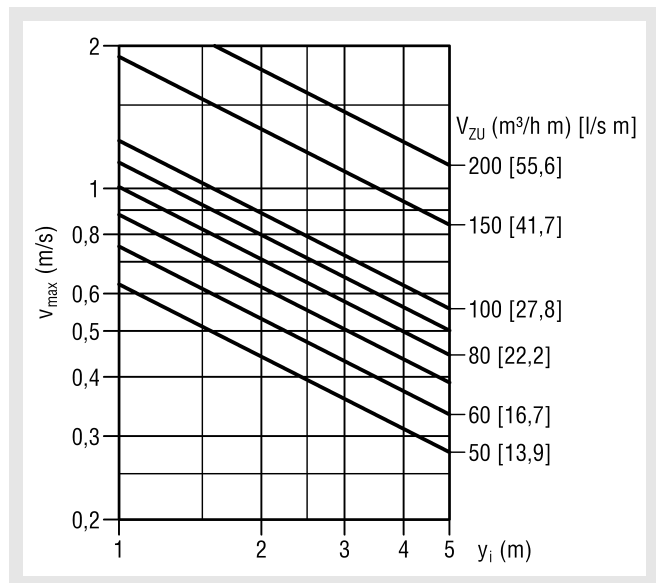
Posizione della serranda OFF = 0%
(DS):
ON = 100%

Fattore di correzione per livello sonoro
DSA-V0-... e DSA-VD-... :
 $L_{WA}(DSA-V0/-VD-...) = 1,38 \times (L_{WA} DSA-F0/-D0-...)$

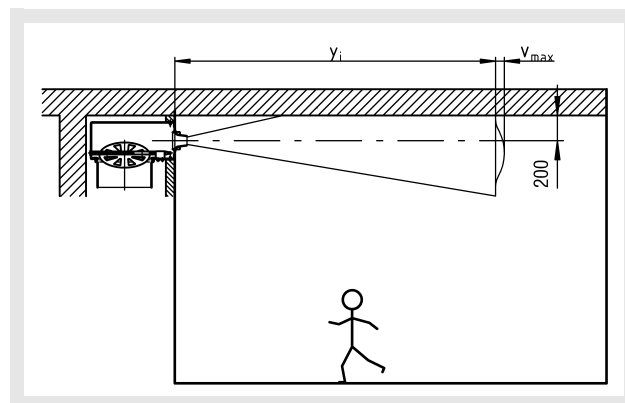
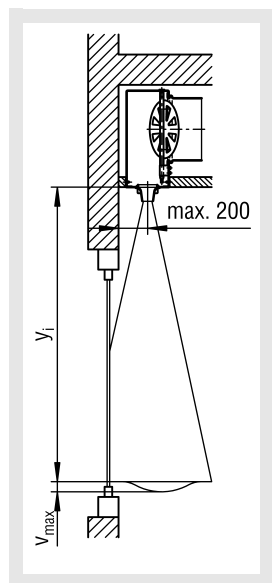
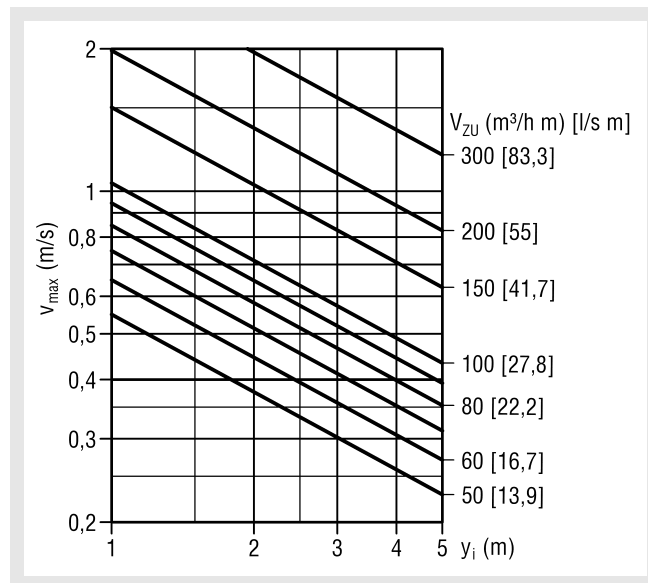
Diffusore ad ugelli DSA

Velocità finale massima

DSA-...-1-... Isotermico



DSA-...-2-... Isotermico



Fattori di correzione per velocità medie v_{media}		
diffusori a lancio verticale, con influsso della parete	DSA-...-1-...	DSA-...-2-...
	$v_{media} = v_{max} \times 0,7$	$v_{media} = v_{max} \times 0,65$

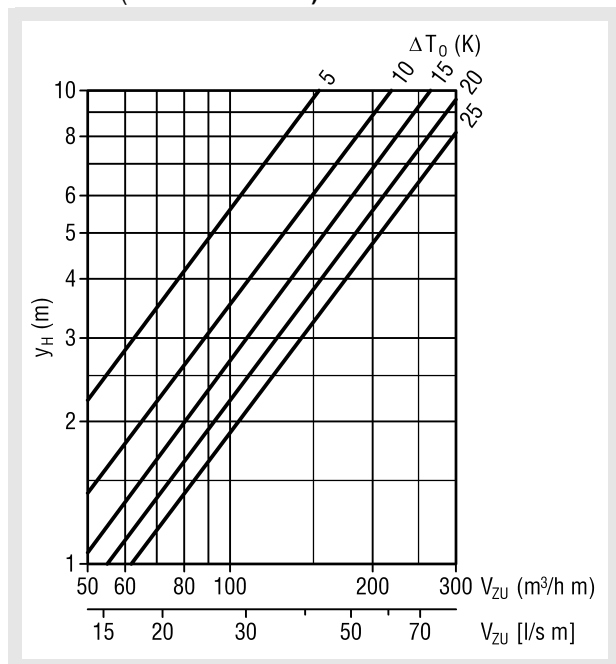
Fattori di correzione per velocità medie v_{media}		
diffusori a lancio orizzontale diritto: con influsso del soffitto	DSA-...-1-...	DSA-...-2-...
	$v_{media} = v_{max} \times 0,7$	$v_{media} = v_{max} \times 0,7$

Fattori di correzione per velocità medie v_{media}		
ugelli a lancio orizzontale divergenti: con influsso del soffitto	DSA-...-1-...	DSA-...-2-...
	$v_{media} = v_{max} \times 0,33$	$v_{media} = v_{max} \times 0,28$

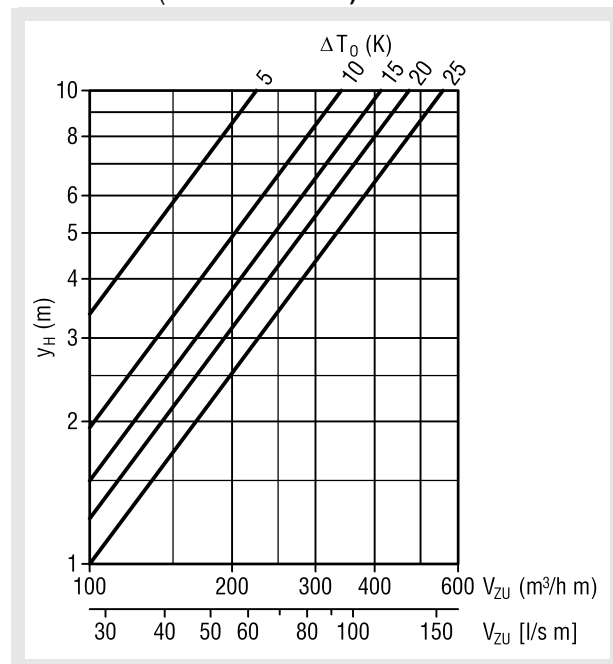
Diffusore ad ugelli DSA

Profondità di penetrazione massima

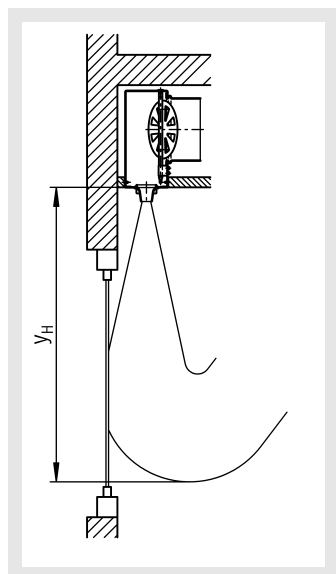
DSA-...-1 (in riscaldamento)



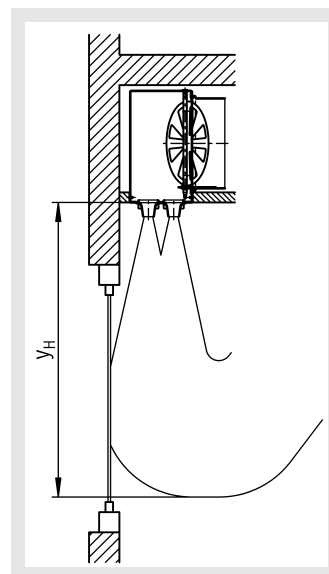
DSA-...-2-... (in riscaldamento)



DSA-...-1-...



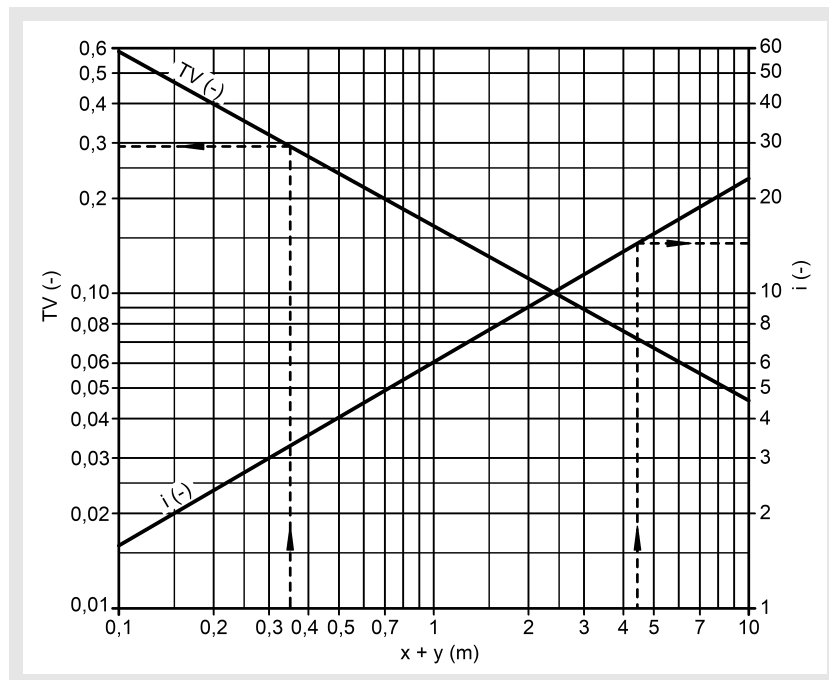
DSA-...-2-...



Diffusore ad ugelli DSA

Rapporti di temperatura e induzione

DSA-F0-...-1-... / DSA-D0-...-1-...



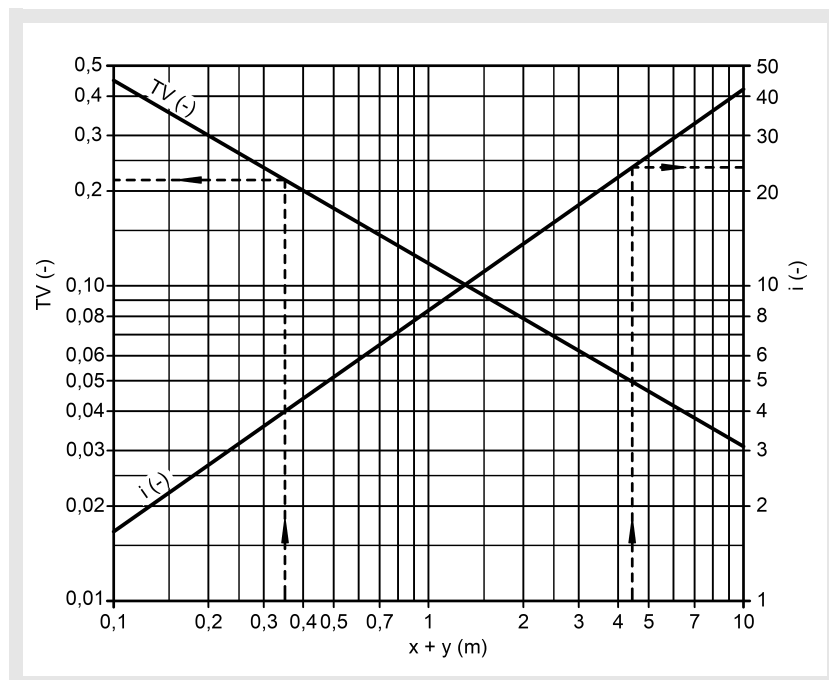
Fattore di correzione

per DSA-F0-...-2-... / DSA-D0-...-2-...

i x 0,77

TV x 1,41

DSA-V0-...-1-... / DSA-VD-...-1-...



Fattore di correzione

per DSA-V0-...-2-... / DSA-VD-...-2-...

i x 0,77

TV x 1,41

Diffusore ad ugelli DSA

Legenda

Δp_t (Pa)	= Perdita di carico
V_{ZU} (m^3/h m)	= Portata d'aria al metro lineare
V_{ZU} [l/s m]	= Portata d'aria al metro lineare
L_{WA} [dB(A)]	= Livello stimato A di potenza sonora
ρ (kg/m^3)	= Densità
v_{max} (m/s)	= Velocità finale massima
y_H (m)	= Profondità massima di penetrazione in regime di riscaldamento
y_i (m)	= Profondità massima di penetrazione (isotermo)
ΔT_0 (K)	= Differenza di temperatura tra temperatura di mandata e temperatura ambiente ($\Delta T_0 = t_{ZU} - t_R$)
t_{ZU} (K)	= Temperatura di mandata aria
t_R (K)	= Temperatura ambiente
TV (-)	= Rapporto di temperatura ($TV = \Delta T_x / \Delta T_0$)
i (-)	= rapporto di induzione ($i = V_x / V_{ZU}$)
x+y (m)	= Lancio orizzontale e verticale
L (mm)	= lunghezza
ΔT_x (K)	= Differenza di temperatura nel punto x
V_x (m^3/h)	= Portata di lancio totale al punto x
V_x [l/s]	= Portata di lancio totale al punto x

Diffusore ad ugelli DSA

Dati per l'ordinazione DSA

01	02	03	04	05
Tipo	Esecuzione	lunghezza	Altezza	Esecuzione singola / a nastro
Esempio				
DSA	-F0	-00600	-1	-N

06	07	08	09	10	11
Materiale	Verniciatura	Colore ugelli	Fissaggio	Serranda a scorrimento	Lamiera di copertura
-SB	-F9010	-DW	-FV	-SN	-B0

Esempio

DSA-F0-00600-1-N-SB-F9010-DW-FV-SN-B0

Diffusore a ugelli tipo DSA | con ugelli fissi e piastra frontale rivettata sulla camera di raccordo | lunghezza 600 mm | a una fila | lunghezza singola | lamiera d'acciaio verniciata RAL 9010 | bianco simile a RAL 9010 | fissaggio solidale | senza serranda di scorrimento | senza lamiera di copertura

Dati per l'ordinazione

01 - Tipo

DSA = diffusore ad ugelli tipo DSA

02 - Esecuzione

F0 = con ugelli fissi e piastra fissata alla camera di raccordo mediante rivetti
 V0 = con ugelli orientabili singolarmente manualmente e piastra fissata alla camera di raccordo mediante rivetti
 D0 = con ugelli fissi e piastra amovibile
 VD = con ugelli orientabili singolarmente manualmente e piastra amovibile

03 = Lunghezza

00600 = lunghezza bocchetta 600 mm (DSA-F0-... / DSA-V0-...)
 00625 = lunghezza bocchetta 625 mm (DSA-D0-... / DSA-VD-...)
 00800 = lunghezza bocchetta 800 mm (DSA-F0-... / DSA-V0-...)
 00825 = lunghezza bocchetta 825 mm (DSA-D0-... / DSA-VD-...)
 01000 = lunghezza bocchetta 1000 mm (DSA-F0-... / DSA-V0-...)
 01025 = lunghezza bocchetta 1025 mm (DSA-D0-... / DSA-VD-...)
 01200 = lunghezza bocchetta 1200 mm (DSA-F0-... / DSA-V0-...)
 01225 = lunghezza bocchetta 1225 mm (DSA-D0-... / DSA-VD-...)
 xxxxx = esecuzione a nastro (codice sempre a 5 posizioni)
 - da BL > 1200 mm per DSA-F0-... / DSA-V0-...
 - da BL > 1225 mm per DSA-D0-... / DSA-VD-...

04 - Altezza

1 = alette a 1 fila
 2 = alette a 2 file

05 - Esecuzione singola/a nastro

N = lunghezza singola
 B = Esecuzione a nastro (divisa in due o in più elementi)
 - per DSA-F0-... / DSA-V0-... da BL > 1200 mm
 - per DSA-D0-... / DSA-VD-... da BL > 1225 mm

06 - Materiale

SB = Lamiera di acciaio (standard)

07 - Verniciatura

9010 = RAL 9010 (bianco, standard)
 9005 = RAL 9005 (nero)
 xxxx = colore RAL a scelta (codice sempre a 4 posizioni)

08 - Colore ugelli

DS = nero simile a RAL 9005
 DA = bianco alluminio simile a RAL 9006
 DW = bianco simile a RAL9010 (standard)

09 - Fissaggio

FV = fissaggio solidale (standard per DSA-F0-... / DSA-V0-..., non possibile per DSA-D0-... e DSA-VD-...)
 SM = montaggio viti (standard per DSA-D0-... / DSA-VD-..., non possibile per DSA-F0-... / DSA-V0-...)
 VM = Montaggio viti nascoste (possibile per DSA-D0-... / DSA-VD-..., non possibile per DSA-F0-... / DSA-V0-...)

10 - Serranda a scorrimento

SN = Senza serranda a scorrimento
 SS = con serranda a scorrimento (solo per DSA-D0-... / DSA-VD-...)

11 - Lamiera di copertura

A0 = senza lamiera di copertura (standard)
 AB = con lamiera di copertura (solo per DSA-F0, verniciata nella colorazione del frontale)

Diffusore ad ugelli DSA

Dati per l'ordinazione AK DSA

01	02	03	04	05	06	07
Tipo	Diffusore	Lunghezza	Altezza	Esecuzione singola / a nastro	Fissaggio	Materiale
Esempio						
AK	-30	-00600	-068	-N	-SM	-SV

08	09	10	11	12	13	14
Serranda di taratura	Guarnizione di tenuta in gomma	Isolamento	Altezza della camera di raccordo	Larghezza della camera di raccordo	Diametro manicotto	Posizione manicotto
-DK1	-GD1	-I0	-KHS	-KBS	-SDS	-S1

Esempio

AK-30-00600-068-N-SM-SV-DK1-GD1-I0-KHS-KBS-SDS-S1

Camera di raccordo, esecuzione quadrata | adatta per diffusore tipo DSA | lunghezza 600 mm | altezza 68 mm | lunghezza singola | montaggio a viti | lamiera d'acciaio zincato | con serranda di taratura | con guarnizione di tenuta in gomma | senza isolamento della camera di raccordo | altezza della camera di raccordo standard | larghezza della camera di raccordo standard | diametro del manicotto standard | manicotto laterale

Dati per l'ordinazione

01 - Tipo

AK = camera di raccordo rettangolare

02 - Diffusore

30 = per diffusore ad ugelli tipo DSA-...

03 = Lunghezza

00600 = lunghezza bocchetta 600 mm (DSA-F0-... / DSA-V0-...)
 00625 = lunghezza bocchetta 625 mm (DSA-D0-... / DSA-VD-...)
 00800 = lunghezza bocchetta 800 mm (DSA-F0-... / DSA-V0-...)
 00825 = lunghezza bocchetta 825 mm (DSA-D0-... / DSA-VD-...)
 01000 = lunghezza bocchetta 1000 mm (DSA-F0-... / DSA-V0-...)
 01025 = lunghezza bocchetta 1025 mm (DSA-D0-... / DSA-VD-...)
 01200 = lunghezza bocchetta 1200 mm (DSA-F0-... / DSA-V0-...)
 01225 = lunghezza bocchetta 1225 mm (DSA-D0-... / DSA-VD-...)
 xxxxx = lunghezza in mm per esecuzione a nastro > 1200 mm (sempre 5 posizioni)

04 - Altezza

068 = 1 fila (DSA-D0-...-1-... / DSA-VD-...-1-...)
 083 = 1 fila (DSA-F0-...-1-... / DSA-V0-...-1-...)
 118 = 2 file (DSA-D0-...-2-... / DSA-VD-...-2-...)
 122 = 2 file (DSA-F0-...-2-... / DSA-V0-...-2-...)

05 - Esecuzione singola/a nastro

N = lunghezza singola (standard)
 B = esecuzione a nastro (lunghezza modulo massimo 1200 mm)

06 - Fissaggio

FV = fissaggio solidale (standard per DSA-F0-... / DSA-V0-..., non possibile per DSA-D0-... / DSA-VD-...)
 SM = montaggio viti (standard per DSA-D0-... / DSA-VD-... con viti a cura del cliente, non possibile per DSA-F0-... / DSA-V0-...)
 VM = montaggio con viti nascoste (non possibile per DSA-F0-... / DSA-V0-...)

07 - Materiale

SV = Lamiera d'acciaio zincato (standard)

08 - Serranda di taratura

DK0 = senza serranda di taratura (Standard)
 DK1 = con serranda di taratura

09 - Guarnizione di tenuta in gomma

GD0 = senza guarnizione di tenuta in gomma (standard)
 GD1 = con guarnizione di tenuta in gomma

10 - Isolamento

I0 = senza isolamento (standard)
 Ii = con isolamento interno
 Ia = con isolamento esterno camera di raccordo (asole di sospensione solo piegate)

11 - Altezza camera di raccordo

KHS = altezza standard
 xxx = altezza della camera di raccordo in mm (altezza min con posizione manicotto S0 / S1 = diametro manicotto + 42 mm, altezza minima con posizione manicotto S4 = diametro manicotto + 67 mm, codice sempre a 3 posizioni)

12 - Larghezza camera di raccordo

KBS = larghezza camera di raccordo standard
 xxx = larghezza camera di raccordo in mm (larghezza minima con posizione manicotto S0 = diametro manicotto + 30 mm; codice a 3 posizioni)

13 - Diametro manicotto

SDS = Diametro manicotto øD standard
 xxx = diametro manicotto øD in mm (codice a 3 posizioni)

14 - Posizione dei manicotti

S0 = in alto
 S1 = laterale (standard)
 S4 = manicotto frontale (non possibile per le esecuzioni a nastro)

Diffusore ad ugelli DSA

Testo per capitolato

Diffusore lineare ad ugelli per il montaggio a soffitto o a pavimento. Con frontale rivettato alla camera di raccordo.

- Con ugelli fissi in plastica.
Marca: SCHAKO **Tipo DSA-F0-...-FV-...**
- con ugelli in plastica orientabili manualmente e singolarmente
Marca: SCHAKO **Tipo DSA-V0-...-FV-...**

Diffusore lineare ad ugelli per il montaggio a soffitto o a pavimento. Con frontale smontabile. Con svasature per il montaggio con viti (-SM, standard) o montaggio a viti nascoste (-VM, fissaggio con traversa, solo con camera di raccordo)

- Con ugelli fissi in plastica.
Marca: SCHAKO **tipo DSA-D0-...-SM/-VM-...**
- con ugelli in plastica orientabili manualmente e singolarmente
Marca: SCHAKO **tipo DSA-VD-...-SM/-VM-...**

Lunghezza bocchetta:

- 600 (-00600) (DSA-F0-... / DSA-V0-...)
- 625 (-00625) (DSA-D0-... / DSA-VD-...)
- 800 (-00800) (DSA-F0-... / DSA-V0-...)
- 825 (-00825) (DSA-D0-... / DSA-VD-...)
- 1000 (-01000) (DSA-F0-... / DSA-V0-...)
- 1025 (-01025) (DSA-D0-... / DSA-VD-...)
- 1200 (-01200) (DSA-F0-... / DSA-V0-...)
- 1225 (-01225) (DSA-D0-... / DSA-VD-...)
- esecuzione a nastro (-xxxx codice sempre a 5 posizioni)
 - da BL > 1200 mm per DSA-F0-... / DSA-V0-...
 - da BL > 1225 mm per DSA-D0-... / DSA-VD-...

Altezza bocchetta:

- ugelli a 1 fila (-1)
- ugelli a 2 file (-2)

Esecuzione singola / a nastro:

- Lunghezza singola (-N)
- Esecuzione a nastro (-B, in due o più elementi)
 - per DSA-F0-... / DSA-V0-... da BL >1200 mm
 - per DSA-D0-... / DSA-VD-... da BL >1225 mm

Materiale / verniciatura:

- lamiera d'acciaio, verniciata RAL 9010 (-SB-9010, bianco, standard),
- lamiera d'acciaio verniciato RAL 9005 (-SB-9005, nero)
- lamiera d'acciaio verniciata in colorazione RAL a scelta (-SB-xxxx)

Colore ugelli

- bianco, tonalità simile a RAL 9010 (-DW, standard)
- nero simile a RAL 9005 (-DS, standard)
- bianco alluminio simile a RAL 9006 (-DA)

Accessori:

- Camera di raccordo (-AK-30), rettangolare. Involucro con manicotto circolare e asole di sospensione in lamiera d'acciaio zincato (-SV).
- Fissaggio:
 - fissaggio solidale (-FV) (standard per DSA-F0-... / DSA-V0-..., non possibile per DSA-D0-... / DSA-VD-...)
 - montaggio con viti (-SM, standard, viti a cura del cliente, non possibile per DSA-F0-... / DSA-V0-...)
 - montaggio con viti nascoste (-VM, non possibile per DSA-F0-... / DSA-V0-...)
- Serranda di taratura (-DK1) interna alla camera di raccordo, regolabile frontalmente, in lamiera d'acciaio zincato, per la regolazione della portata d'aria.
- guarnizione di tenuta in gomma (-GD1), in gomma speciale sul manicotto della camera di raccordo.
- Con isolamento termico
 - interno (-li) sul lato interno della camera di raccordo
 - esterno (-la), sul lato esterno della camera di raccordo (possibili solo asole di sospensione piegate)
- Altezza camera di raccordo:
 - standard (-KHS)
 - a scelta (-xxx in mm) (altezza minima con posizione manicotto -S0 /-S1 = diametro manicotto + 42 mm, altezza minima con posizione manicotto -S4 = diametro manicotto + 67 mm)
- Larghezza camera di raccordo:
 - standard (-KBS)
 - a scelta (-xxx in mm) (larghezza minima con posizione manicotto -S0 = diametro manicotto + 30 mm)
- Diametro manicotto:
 - standard (-SDS)
 - liberamente selezionabile (-xxx in mm)
- Posizione manicotto:
 - 1 manicotto dall'alto (-S0)
 - 1 manicotto laterale sulla camera (-S1, standard)
 - 1 manicotto frontale (-S4)
- Serranda a scorrimento (-SS) in lamiera d'acciaio zincato, (solo per DSA-D0-... e DSA-VD-...)
- Lamiera di copertura (-AB) in lamiera d'acciaio zincato nella stessa colorazione del frontale (solo per DSA-F0-...).