

**DSA**

Düsenstrahlauslass

Inhalt

Funktion und Einsatz	2
Ausführungen	2
Montage	2
Verarbeitung.....	2
Zubehör	2
Abmessungen	4
Zubehör-Abmessungen	10
Montagemöglichkeiten	11
Technische Daten	12
Legende	16
Bestellschlüssel DSA	17
Bestellschlüssel AK	18
Ausschreibungstext	19

FUNKTION UND EINSATZ

Der Düsenstrahlauslass ist ein Zuluftelement, welches **speziell für das Beschlagfreihalten großer Fensterflächen** entwickelt wurde. Seine **hohen Eindringtiefen**, trotz **kleiner Luftmengen** und das **günstige akustische Verhalten** erlauben zusätzlich einen vielseitigen Einsatz. Der Düsenstrahlauslass Typ DSA kann sowohl in der Decke als auch im Fußboden eingebaut werden. Um eine plane Oberfläche zu erreichen, kann ein Abdeckblech angebaut werden, welches die Düsen verdeckt.

Die Ausführungen mit verstellbaren Düsen ermöglichen praktisch unbegrenzte Einstellmöglichkeiten, da die Düsen einzeln in die gewünschte Ausblasrichtung eingestellt werden können. Der Düsenstrahlauslass kann ein- oder zweireihig geliefert werden.

Achtung:

Wir weisen darauf hin, dass bei der Reinigung der verstellbaren Düsen nur mit geringem Druck über die Düse gewischt werden darf.

Der Düsenstrahlauslass DSA kann bis zu einer Umgebungstemperatur von max. +50°C eingesetzt werden.

AUSFÜHRUNGEN

DSA-F0-...	mit feststehenden Düsen, mit Frontplatte an Kasten genietet.
DSA-V0-...	mit manuell, einzeln verstellbaren Düsen, mit Frontplatte an Kasten genietet.
DSA-D0-...	mit feststehenden Düsen, mit demontierbarer Frontplatte.
DSA-VD-...	mit manuell, einzeln verstellbaren Düsen, mit demontierbarer Frontplatte.
DSA-...-1-...	Düsen einreihig
DSA-...-2-...	Düsen zweireihig
DSA-...-N-...	Einzelausführung
DSA-...-B-...	Bandausführung
	- bei DSA-F0-... / DSA-V0-..., ab BL >1200 mm
	- bei DSA-D0-... / DSA-VD-..., ab BL >1225 mm

MONTAGE

- Schraubmontage (-SM, Standard)
 - Standard für DSA-D0-... / DSA-VD-..., mit Senkung für Linsensenk-Blechschauben DIN ISO 7051 ST3,9 (bauserts) (nicht möglich bei DSA-F0-... / DSA-V0-...)
- Verdeckte Montage (-VM)
 - Traversenmontage (möglich bei DSA-D0-... / DSA-VD-..., gegen Mehrpreis) nur in Verbindung mit Anschlusskasten möglich. (nicht möglich bei DSA-F0-... / DSA-V0-...)
- feste Verbindung (-FV)
 - Frontplatte an Kasten genietet (Standard für DSA-F0-... / DSA-V0-..., nicht möglich bei DSA-D0-... / DSA-VD-...)

VERARBEITUNG

Frontplatte

- Stahlblech lackiert (-SB)
 - lackiert in RAL9010 (-9010, Standard)
 - lackiert in einem RAL-Farbtönen nach Wahl (-xxxx, gegen Mehrpreis)

Düsen

- Kunststoff
 - ähnlich RAL 9010 (-DW, weiß) (Standard)
 - ähnlich RAL 9005 (-DS, schwarz)
 - ähnlich RAL 9006 (-DA, weißaluminium)

ZUBEHÖR

Anschlusskasten (-AK-...)

Rechteckige Bauform, aus Stahlblech verzinkt (-SV, Standard), Gehäuse mit rundem Anschlussstutzen und Aufhänge-laschen.

- Luftdurchlass:
 - für DSA-F0-... und DSA-V0-... (-AK-29)
 - für DSA-D0-... und DSA-VD-... (-AK-30)
- Länge:
 - 600 mm (-00600) (DSA-F0-... / DSA-V0-...)
 - 625 mm (-00625) (DSA-D0-... / DSA-VD-...)
 - 800 mm (-00800) (DSA-F0-... / DSA-V0-...)
 - 825 mm (-00825) (DSA-D0-... / DSA-VD-...)
 - 1000 mm (-01000) (DSA-F0-... / DSA-V0-...)
 - 1025 mm (-01025) (DSA-D0-... / DSA-VD-...)
 - 1200 mm (-01200) (DSA-F0-... / DSA-V0-...)
 - 1225 mm (-01225) (DSA-D0-... / DSA-VD-...)
 - Bandausführung (-xxxxx, immer 5-stellig)
 - ab BL > 1200 mm bei DSA-F0-... / DSA-V0-...
 - ab BL > 1225 mm bei DSA-D0-... / DSA-VD-...
- Höhe:
 - Düsen 1-reihig (-1)
 - Düsen 2-reihig (-2)
- Montage:
 - Schraubmontage (-SM, Standard, Schrauben sind bauserts zu stellen, nicht möglich bei DSA-F0-... / DSA-V0-...)
 - Feste Verbindung (-FV, nur bei -AK-29 möglich)
 - Verdeckte Montage (-VM, nicht möglich bei DSA-F0-... / DSA-V0-...)
- Drosselklappe:
 - ohne Drosselklappe (-DK0) (Standard).
 - mit Drosselklappe (-DK1), aus Stahlblech verzinkt, im Anschlusskastengehäuse, verstellbar, zur einfachen Luftmengenregulierung.
 - mit Drosselklappe (-DK2), wie DK1 jedoch mit Seilzugverstellung, nur bei Stutzenlage von oben (-S0) und Stutzenlage stirnseitig (-S4).
- Gummilippendichtung:
 - ohne Gummilippendichtung (-GD0) (Standard).
 - mit Gummilippendichtung (-GD1), aus Spezialgummi, am Anschlussstutzen.

- Isolierung:
 - ohne Isolierung (-I0) (Standard).
 - mit Isolierung innen (-Ii), thermische Isolierung im Anschlusskasten innen.
 - mit Isolierung außen (-Ia), thermische Isolierung an der Anschlusskasten Außenseite.
- Kastenhöhe:
 - Kastenhöhe Standard (-KHS).
 - Kastenhöhe in mm (-xxx) (Mindesthöhe bei Stutzenlage -S0 / -S1 = Stutzendurchmesser $\varnothing D + 42$ mm, Mindesthöhe bei Stutzenlage -S4 = Stutzendurchmesser $\varnothing D + 75$ mm) (immer 3-stellig).
- Kastenbreite:
 - Kastenbreite Standard (-KBS).
 - Kastenbreite in mm (-xxx) (Breite min. = Stutzendurchmesser + 30 mm, Mindestdifferenz zwischen KBS und KB2 = 40 mm) (immer 3-stellig).
- Stutzendurchmesser:
 - Stutzendurchmesser Standard (-SDS).
 - Stutzendurchmesser in mm, frei wählbar (-xxx, immer 3-stellig).
- Stutzenlage:
 - Stutzen von oben (-S0).
 - Stutzen seitlich am Kasten (-S1) (Standard).
 - Stutzen stirnseitig (-S4, keine Bandausführung möglich).

Schlitzschieber (-SN / -SS) (nur für DSA-DO / -VD-...)

- ohne Schlitzschieber (-SN).
- mit Schlitzschieber (-SS).
 - Stahlblech verzinkt

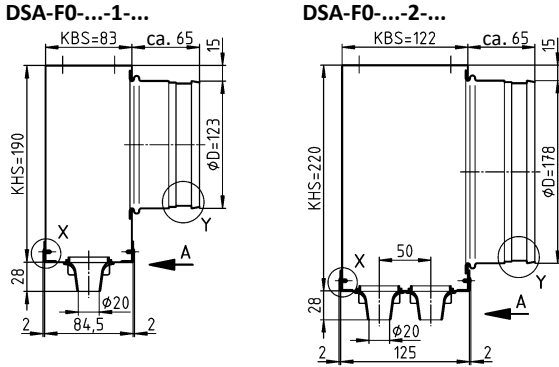
Abdeckblech (-A0 / -AB) (nur für DSA-F0-...)

- ohne Abdeckblech (-A0).
- mit Abdeckblech (-AB).
 - Stahlblech lackiert im Farbton der Frontplatte

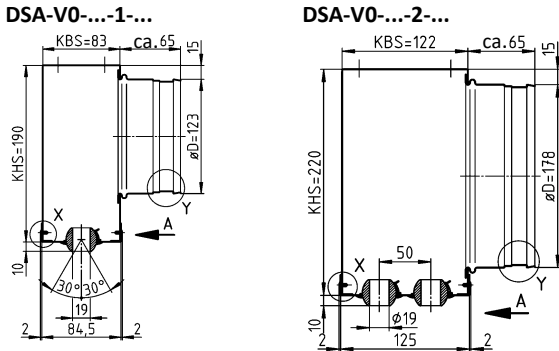
ABMESSUNGEN

Einzelausführung

DSA-F0-...-N-...-FV mit AK-29-...-N-FV-...-S1
 (mit feststehenden Düsen, mit Frontplatte an Kasten genietet, Stützenlage seitlich)

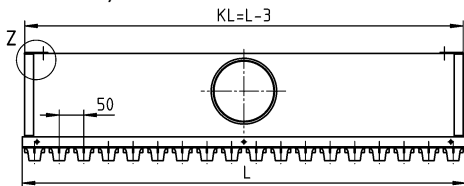


DSA-V0-...-N-...-FV mit AK-29-...-N-FV-...-S1
 (mit manuell, einzeln verstellbaren Düsen, mit Frontplatte an Kasten genietet, Stützenlage seitlich)

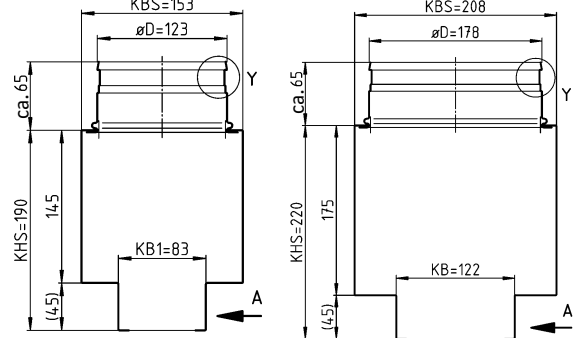


Längensicht

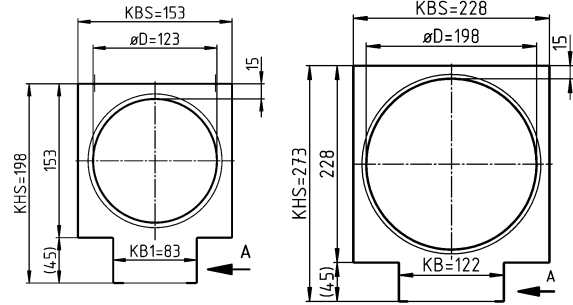
(Dargestellt DSA-F0-...-N-...-AK-29-...-N-FV-...-S1, gültig für alle -AK-29)



DSA-F0 / -V0-...-N-...-FV mit AK-29-...-N-FV-...-S0
DSA-F0 / -V0-...-1-... **DSA-F0 / -V0-...-2-...**



DSA-F0 / -V0-...-N-...-FV mit AK-29-...-N-FV-...-S4
DSA-F0 / -V0-...-1-... **DSA-F0 / -V0-...-2-...**



Lieferbare Größen DSA-F0 / -V0-...-1-...

L	Düsenanzahl	KL	øD (-S1 / -S0)	øD (-S4)
600	12	597	123	123
800	16	797	123	123
1000	20	997	123	123
1200	24	1197	2x123	158

Lieferbare Größen DSA-F0 / -V0-...-2-...

L	Düsenanzahl	KL	øD (-S1 / -S0)	øD (-S4)
600	24	597	178	178
800	32	797	178	178
1000	40	997	178	178
1200	48	1197	2x178	198

Mindestmaß KHS:

bei Stützenlage S0 / S1 = Stützendurchmesser øD + 42 mm
 bei Stützenlage S4 = Stützendurchmesser øD + 75 mm

Mindestmaß KBS:

bei Stützenlage S0 / S4 = Stützendurchmesser øD + 30 mm
 Minstdifferenz zwischen KBS und KB/KB1 = 40 mm

Einzelheit X siehe Seite 5. Einzelheit Y siehe Seite 11.
 Einzelheit Z siehe Seite 5.

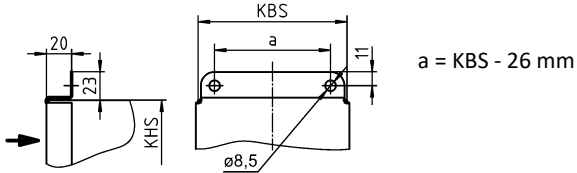
Anschlusskasten-Abhängung

Einzelheit Z

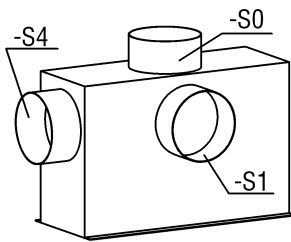
Lieferzustand mit anliegender Aufhängelasche



mit umgebogener Aufhängelasche



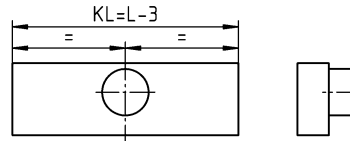
Stutzenlage



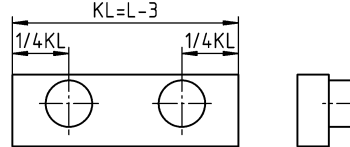
- Stutzen seitlich am Kasten (-S1, Standard)
- Stutzen von oben (-S0)
- Stutzen stirnseitig (-S4, keine Bandausführung möglich)

Stutzenlage AK-29

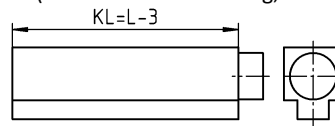
S1 (mit 1 Stutzen seitlich)



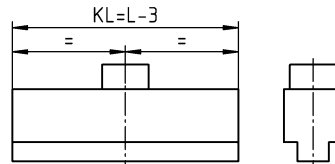
S1 (mit 2 Stutzen seitlich)



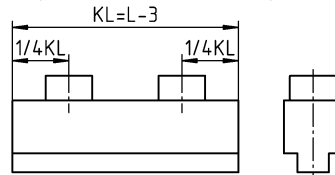
S4 (mit 1 Stutzen stirnseitig, keine Bandausführung möglich)



S0 (mit 1 Stutzen von oben)



S0 (mit 2 Stutzen von oben)

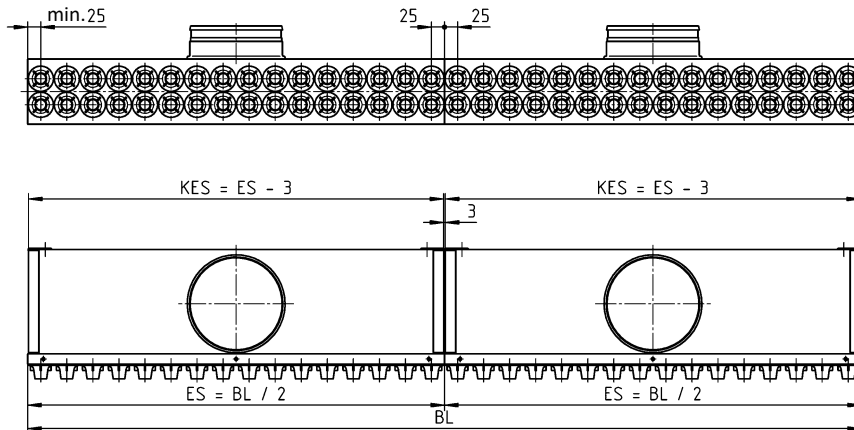


Bandausführung DSA-F0 / -V0...

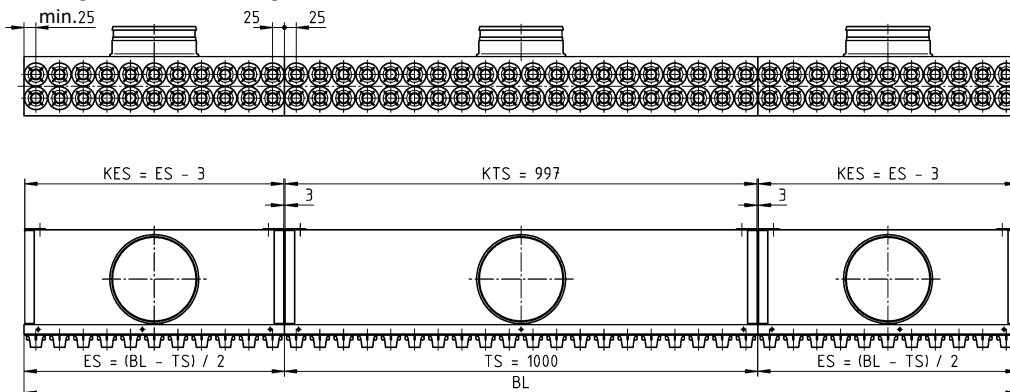
(Darstellung DSA-F0-..., gültig auch für DSA-V0-...)

DSA-F0 / -V0-...-B-...-FV mit AK-29-...-B-FV-...-S1

2-teilig bei einer Bandlänge $BL \leq 2025$ mm



mehrteilig bei einer Bandlänge > 2025 mm



- ES = Endstück
- TS = Teilstück(e)
- KES= Kasten-Endstück
- KTS= Kasten-Teilstück(e)
- BL = Bandlänge

Bei der Ausführung des Düsenstrahlauslasses DSA als Band > 2025 mm, wird die Gesamtlänge BL in Standardbaulängen (Teilstücke) von 1000 mm zusammengestellt. Die Endstücke ≤ 1200 mm bis ≥ 400 mm sind mit Anschlusskasten ausrüstbar.

Die Endstücke < 400 mm werden als Blindstück, ohne Anschlusskasten ausgeführt. Eine andere Bändeinteilung nach Absprache und Kundenvorgabe ist möglich.

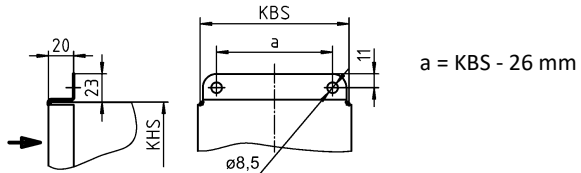
Anschlusskasten-Abhängung

Einzelheit Z

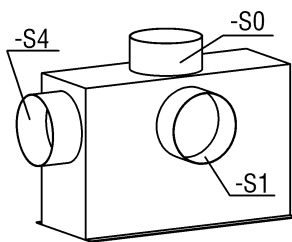
Lieferzustand mit anliegender Aufhängelasche



mit umgebogener Aufhängelasche



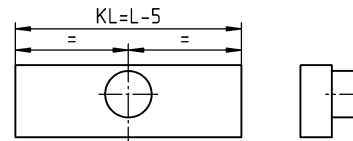
Stutzenlage



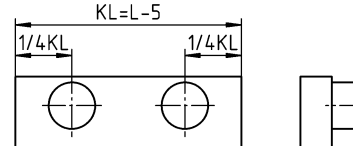
- Stutzen seitlich am Kasten (-S1, Standard)
- Stutzen von oben (-S0)
- Stutzen stirnseitig (-S4, keine Bandausführung möglich)

Stutzenlage AK-30

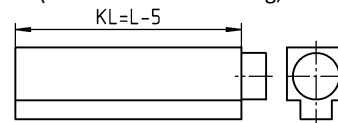
S1 (mit 1 Stutzen seitlich)



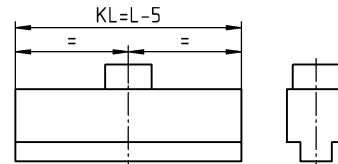
S1 (mit 2 Stutzen seitlich)



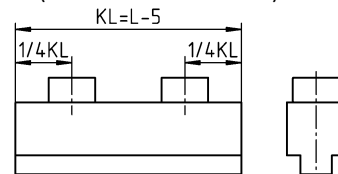
S4 (mit 1 Stutzen stirnseitig, keine Bandausführung möglich)



S0 (mit 1 Stutzen von oben)



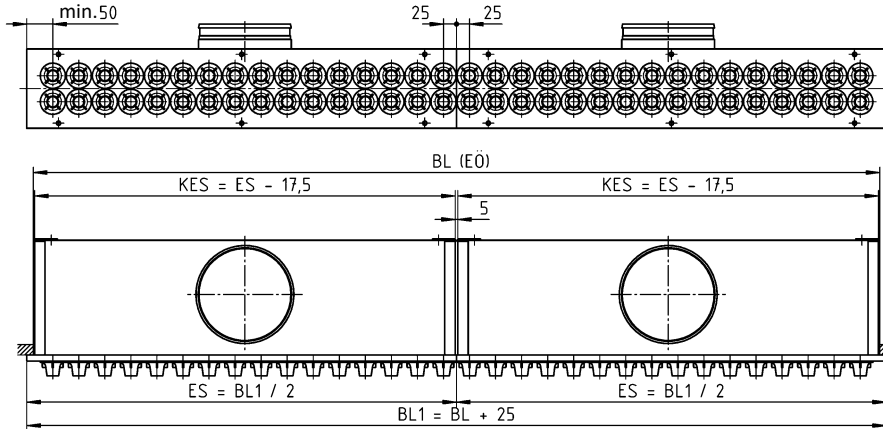
S0 (mit 2 Stutzen von oben)



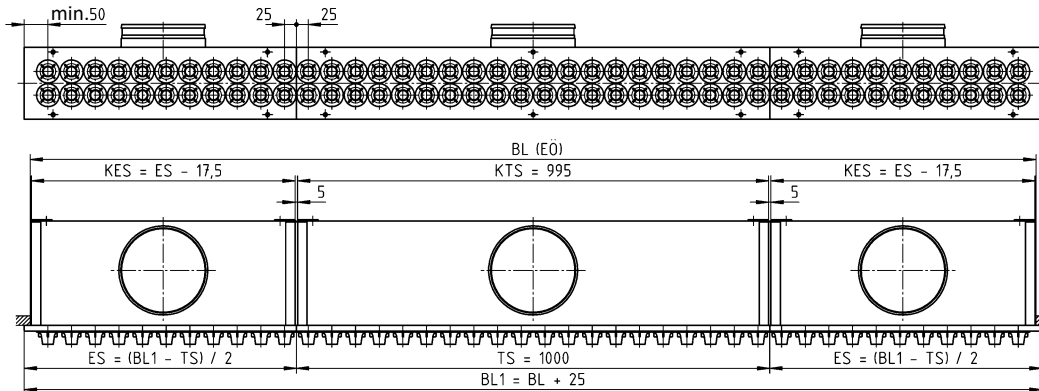
Bandausführung DSA-D0 / -VD-...

(Darstellung DSA-D0-..., gültig auch für DSA-VD-...)

DSA-D0 / -VD-...-B-...-SM mit AK-30-...-B-SM-...-S1 2-teilig bei einer Bandlänge $BL \leq 2025$ mm



mehrteilig bei einer Bandlänge > 2025 mm



- ES = Endstück
- TS = Teilstück(e)
- KES= Kasten-Endstück
- KTS= Kasten-Teilstück(e)
- BL = Bandlänge
- BL1= Gesamtbandlänge
- EÖ = Einbauöffnung

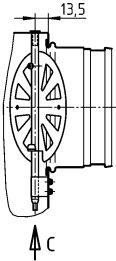
Bei der Ausführung des Düsenstrahlauslasses DSA als Band > 2025 mm, wird die Gesamtlänge BL in Standardbaulängen (Teilstücke) von 1000 mm zusammengestellt. Die Endstücke ≤ 1200 mm bis ≥ 400 mm sind mit Anschlusskasten ausrüstbar.

Die Endstücke < 400 mm werden als Blindstück, ohne Anschlusskasten ausgeführt. Eine andere Bändeinteilung nach Absprache und Kundenvorgabe ist möglich.

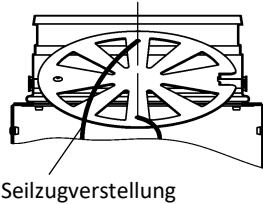
ZUBEHÖR-ABMESSUNGEN

Drosselklappe (-DK1 / -DK2), für AK-...

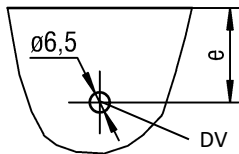
DK1:
 Standard bei Stutzenlage
 -S1



DK2:
 Standard bei Stutzenlage
 -S0 / -S4
 (mit Seilzugverstellung)



Drosselverstellung in Frontplatte DSA-... Ansicht C

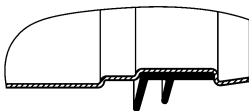


DV = Öffnung für Drosselverstellung

		e
DSA-F0-...	1-reihig	14
DSA-V0-...	2-reihig	15
DSA-D0-...	1-reihig	30,5
DSA-VD-...	2-reihig	

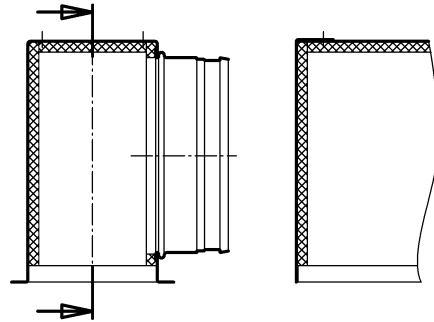
Gummilippendichtung (-GD1), für AK-...

Einzelheit Y

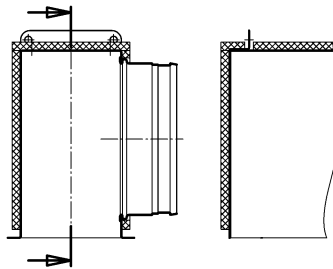


Isolierung (-li / -la), für AK-...

Isolierung innen (-li)

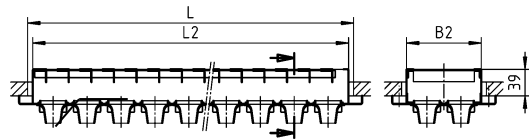


Isolierung außen (-la)



Schlitzschieber (-SN / -SS) (Darstellung DSA-D0-..., gültig auch für DSA-VD-...)

Nur bei DSA-D0-...- und DSA-VD-... möglich.

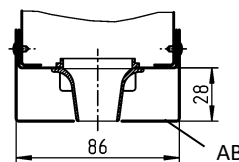


Lieferbare Größe (-SS)

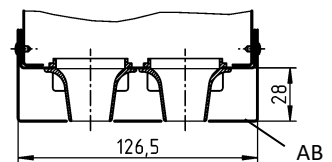
L	L2	H	B2
625	610	DSA-D0/VD-...-1-...	60
825	810	DSA-D0/VD-...-2-...	110
1025	1010		
1225	1210		

Abdeckblech (-AB) (nur bei DSA-F0-... möglich)

DSA-F0-...-1-...



DSA-F0-...-2-...



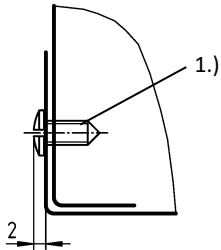
AB = Abdeckblech

MONTAGEMÖGLICHKEITEN

Feste Verbindung (-FV)

(Standard bei DSA-F0-... und DSA-V0-..., nicht möglich bei DSA-D0-... und DSA-VD-...)

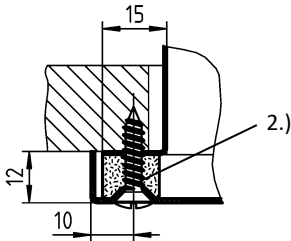
Einzelheit X



Schraubmontage (-SM)

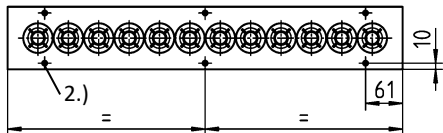
(Standard für DSA-D0-... und DSA-VD-..., nicht möglich bei DSA-F0-... und DSA-V0-...)

Einzelheit W



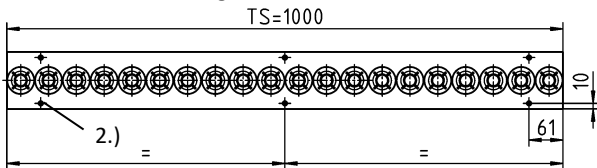
Anzahl Senkung:

Einzellängen mit 6 Senkungen

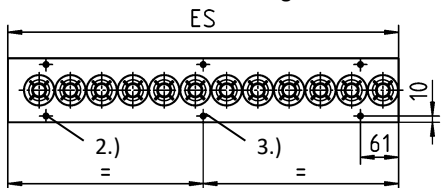


Bandausführung

Teilstück mit 6 Senkungen



Endstück mit 6 bzw 4 Senkungen



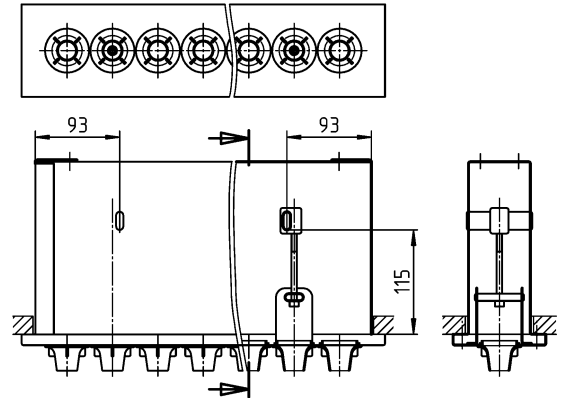
Verdeckte Montage

(möglich bei DSA-D0-... und DSA-VD-..., nicht möglich bei DSA-F0-... und DSA-V0-...)

Nur in Verbindung mit Anschlusskasten möglich!

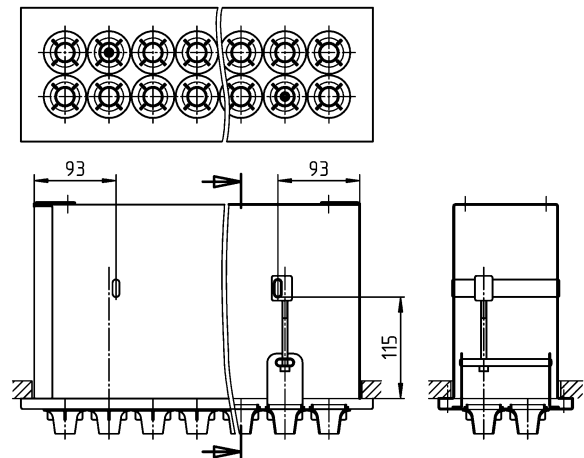
DSA-D0-...-1-... / DSA-VD-...-1-...

(Darstellung DSA-D0, gültig auch für DSA-VD)



DSA-D0-...-2-... / DSA-VD-...-2-...

(Darstellung DSA-D0, gültig auch für DSA-VD)



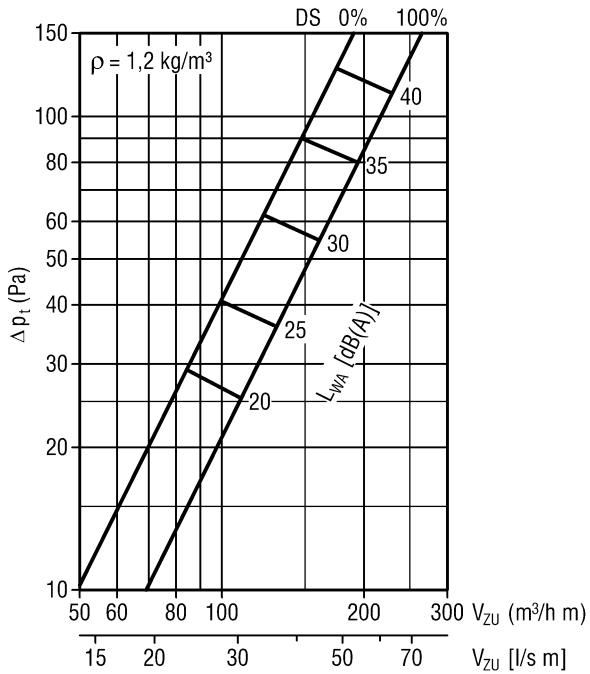
- 1.) Niete DIN 7337- A 3,2 x 2 - ST/ST
- 2.) Senkung für Linsensenk-Blechschaube DIN ISO 7051 ST3,9 (bauseits)
- 3.) ab Endstück ≥ 625

ES = Endstück
 TS = Teilstück(e)

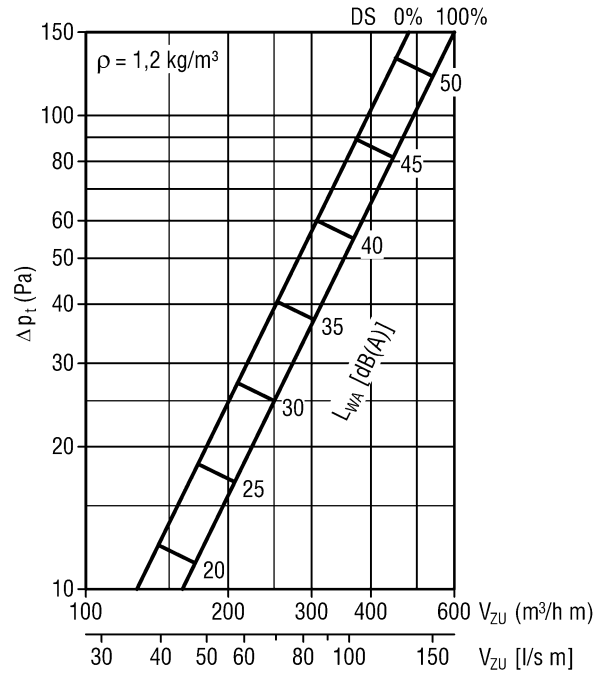
TECHNISCHE DATEN

Druckverlust und Lautstärke

DSA-F0-...-1-... / DSA-D0-...-1-... (1-reihig)
 L=1000



DSA-F0-...-2-... / DSA-D0-...-2-... (2-reihig)
 L=1000



Drosselstellung (DS): ZU = 0%
 AUF = 100%

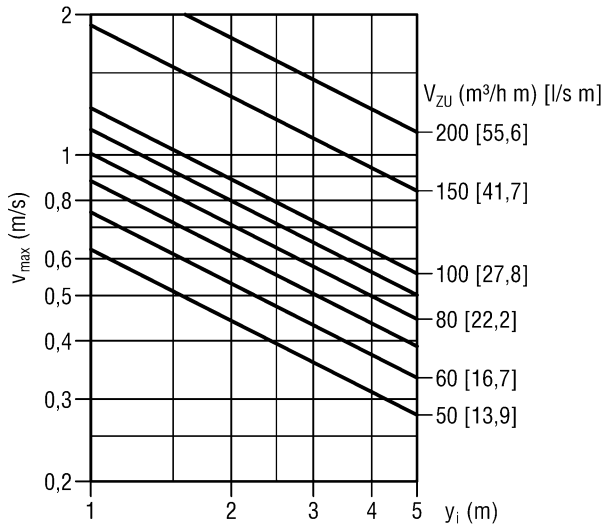
Korrekturfaktor für Schalleistungspegel
 bei DSA-V0-... und DSA-VD-... :
 $L_{WA}(DSA-V0/-VD-...) = 1,38 \times L_{WA}(DSA-F0/-D0-...)$

Korrekturfaktor für Druckverlust
 bei DSA-V0-...-1-... und DSA-VD-...-1-...:
 $\Delta p_t (DSA-V0/VD-...-1-...) = 1,33 \times \Delta p_t (DSA-F0/D0-...-1-...)$

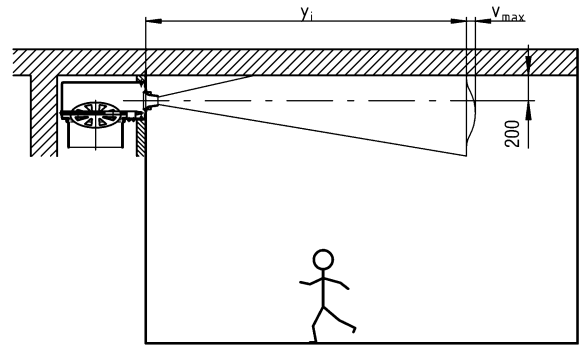
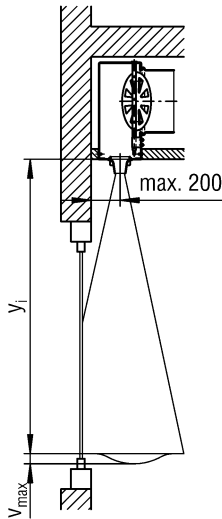
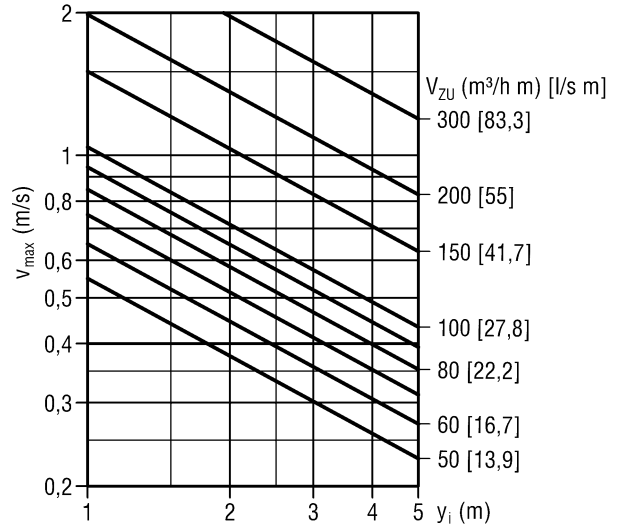
Korrekturfaktor für Druckverlust
 bei DSA-V0-...-2-... und DSA-VD-...-2-...:
 $\Delta p_t (DSA-V0/VD-...-2-...) = 1,22 \times \Delta p_t (DSA-F0/D0-...-2-...)$

maximale Strahlengeschwindigkeit

DSA-...-1-... (isotherm)



DSA-...-2-... (isotherm)



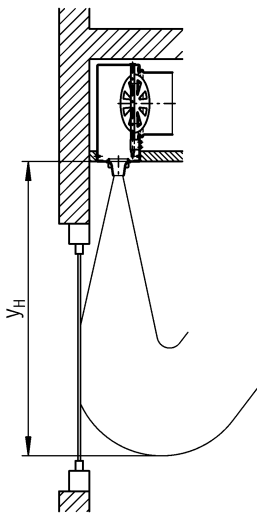
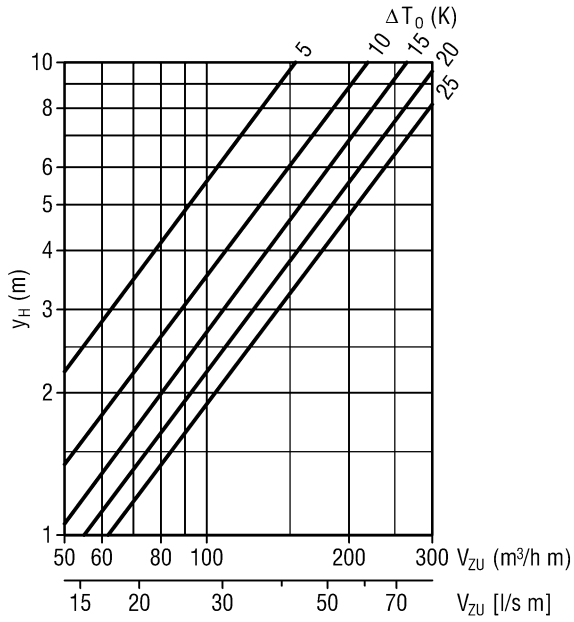
Korrekturfaktoren für mittlere Geschwindigkeiten v_{mittel}		
vertikal ausblasende Düsen, mit Wandeneinfluss	DSA-...-1-...	DSA-...-2-...
	$v_{mittel} = v_{max} \times 0,7$	$v_{mittel} = v_{max} \times 0,65$

Korrekturfaktoren für mittlere Geschwindigkeiten v_{mittel}		
horizontal ausblasende Düsen gerade, mit Deckeneinfluss	DSA-...-1-...	DSA-...-2-...
	$v_{mittel} = v_{max} \times 0,7$	$v_{mittel} = v_{max} \times 0,7$

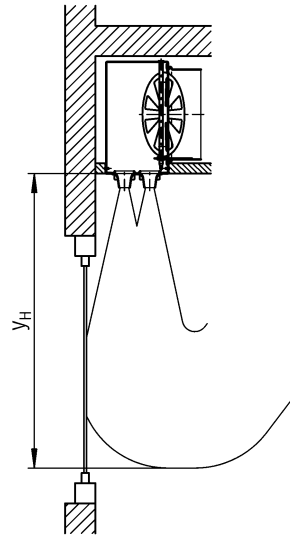
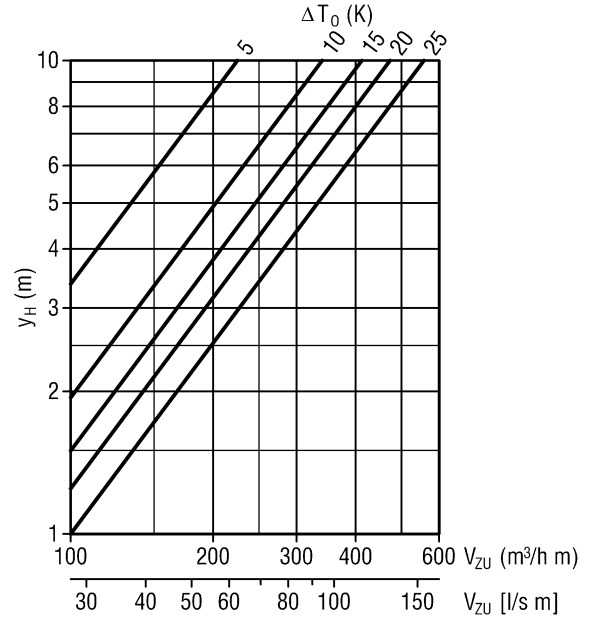
Korrekturfaktoren für mittlere Geschwindigkeiten v_{mittel}		
horizontal ausblasende Düsen divergierend, mit Deckeneinfluss	DSA-...-1-...	DSA-...-2-...
	$v_{mittel} = v_{max} \times 0,33$	$v_{mittel} = v_{max} \times 0,28$

maximale Eindringtiefe

DSA-...-1-... (im Heizfall)

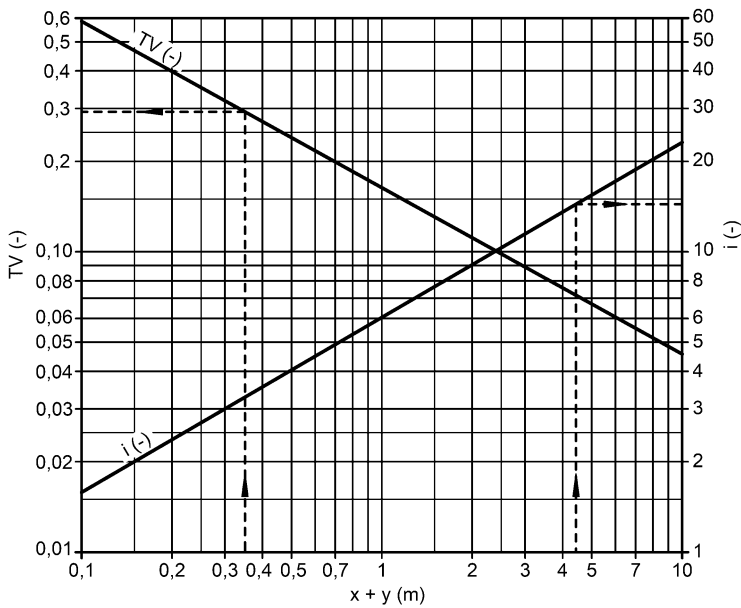


DSA-...-2-... (im Heizfall)



Temperatur- und Induktionsverhältnisse

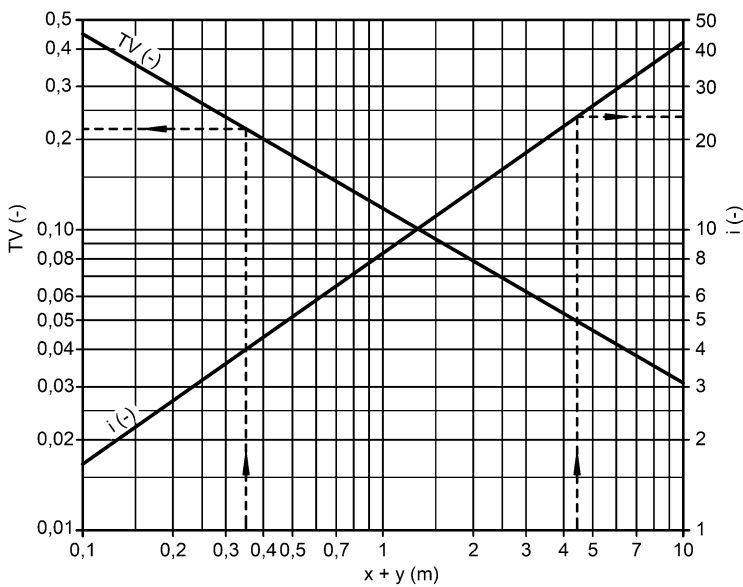
DSA-F0-...-1-... / DSA-D0-...-1-...



Korrekturfaktor
 für DSA-F0-...-2-... / DSA-D0-...-2-...

i x 0,77
 TV x 1,41

DSA-V0-...-1-... / DSA-VD-...-1-...



Korrekturfaktor
 für DSA-V0-...-2-... / DSA-VD-...-2-...

i x 0,77
 TV x 1,41

LEGENDE

Δp_t	(Pa)	= Druckverlust
V_{ZU}	(m ³ /h m)	= Zuluftvolumen pro Meter
V_{ZU}	[l/s m]	= Zuluftvolumen pro Meter
L_{WA}	[dB(A)]	= A-bewerteter Schalleistungspegel
ρ	(kg/m ³)	= Dichte
v_{max}	(m/s)	= max. Strahlengeschwindigkeit
y_H	(m)	= maximale Eindringtiefe im Heizfall
y_i	(m)	= maximale Eindringtiefe (Isotherm)
ΔT_O	(K)	= Temperaturdifferenz zwischen Zu- luft- und Raumtemperatur ($\Delta T_O = t_{ZU}$ - t_R)
t_{ZU}	(°C)	= Zulufttemperatur
t_R	(°C)	= Raumtemperatur
TV	(-)	= Temperaturverhältnis (TV = $\Delta T_x /$ ΔT_O)
i	(-)	= Induktionsverhältnis (i = V_x / V_{ZU})
x+y	(m)	= horizontaler + vertikaler Strahlweg
L	(mm)	= Länge
ΔT_x	(K)	= Temperaturdifferenz an der Stelle x
V_x	(m ³ /h)	= gesamtes Strahlvolumen an der Stelle x
V_x	[l/s]	= gesamtes Strahlvolumen an der Stelle x

BESTELLSCHLÜSSEL DSA

01	02	03	04	05
Typ	Ausführung	Länge	Höhe	Einzel-/Bandausführung
Beispiel				
DSA	-F0	-00600	-1	-N

06	07	08	09	10	11
Material	Lackierung	Düsenfarbe	Montage	Schlitzschieber	Abdeckblech
-SB	-9010	-DW	-FV	-SN	-A0

Alle Felder müssen bei der Bestellung ausgefüllt werden.

Muster

DSA-F0-00600-1-N-SB-9010-DW-FV-SN-A0

Düsenstrahlauslass Typ DSA I mit feststehenden Düsen und Frontplatte an Kasten genietet | Länge 600 mm | einreihig | Einzellänge | Stahlblech | lackiert RAL9010 | weiß ähnlich RAL9010 | mit fester Verbindung | ohne Schlitzschieber | ohne Abdeckblech

BESTELLANGABEN

01 - Typ

DSA = Düsenstrahlauslass Typ DSA

02 - Ausführung

- F0 = mit feststehenden Düsen und Frontplatte an Kasten genietet
- V0 = mit manuell einzeln verstellbaren Düsen und Frontplatte an Kasten genietet
- D0 = mit feststehenden Düsen und Frontplatte demontierbar
- VD = mit manuell einzeln verstellbaren Düsen und Frontplatte demontierbar

03 - Länge

- 00600 = Gitterlänge 600 mm (DSA-F0-... / DSA-V0-...)
- 00625 = Gitterlänge 625 mm (DSA-D0-... / DSA-VD-...)
- 00800 = Gitterlänge 800 mm (DSA-F0-... / DSA-V0-...)
- 00825 = Gitterlänge 825 mm (DSA-D0-... / DSA-VD-...)
- 01000 = Gitterlänge 1000 mm (DSA-F0-... / DSA-V0-...)
- 01025 = Gitterlänge 1025 mm (DSA-D0-... / DSA-VD-...)
- 01200 = Gitterlänge 1200 mm (DSA-F0-... / DSA-V0-...)
- 01225 = Gitterlänge 1225 mm (DSA-D0-... / DSA-VD-...)
- xxxxx = Bandausführung (immer 5-stellig)
 - ab BL > 1200 mm bei DSA-F0-... / DSA-V0-...
 - ab BL > 1225 mm bei DSA-D0-... / DSA-VD-...

04 - Höhe

- 1 = Düsen 1-reihig
- 2 = Düsen 2-reihig

05 - Einzel-/Bandausführung

- N = Einzelausführung
- B = Bandausführung (zwei- oder mehrteilig)
 - ab BL > 1200 mm bei DSA-F0-... / DSA-V0-...
 - ab BL > 1225 mm bei DSA-D0-... / DSA-VD-...

06 - Material

- SB = Stahlblech lackiert

07 - Lackierung

- 9010 = RAL-Farbton weiß (Standard)
- 9005 = RAL-Farbton schwarz
- xxxx = RAL-Farbton frei wählbar (immer 4-stellig)

08 - Düsenfarbe

- DW = weiß ähnlich RAL9010 (Standard)
- DS = schwarz ähnlich RAL9005
- DA = weißaluminium ähnlich RAL9006

09 - Einbaurahmen

- FV = Feste Verbindung (Standard bei DSA-F0-... / DSA-V0-..., nicht möglich bei DSA-D0-... und DSA-VD-...)
- SM = Schraubmontage (Standard bei DSA-D0-... / DSA-VD-..., nicht möglich bei DSA-F0-... / DSA-V0-...)
- VM = verdeckte Montage (möglich bei DSA-D0-... / DSA-VD-..., nicht möglich bei DSA-F0-... / DSA-V0-...)

10 - Schlitzschieber

- SN = ohne Schlitzschieber (Standard)
- SS = mit Schlitzschieber (nur möglich bei DSA-D0-... / DSA-VD-...)

11 - Abdeckblech

- A0 = ohne Abdeckblech (Standard)
- AB = mit Abdeckblech (nur bei DSA-F0-... möglich, lackiert im Farbton der Frontplatte)

BESTELLSCHLÜSSEL AK

01	02	03	04	05	06	07	08
Typ	Luftdurchlass	Länge	Höhe	Einzel- / Bandausführung	Montage	Material	Drosselklappe
Beispiel							
AK	-30	-00600	-068	-N	-SM	-SV	-DK1

09	10	11	12	13	14
Gummilippendichtung	Isolierung	Kastenhöhe	Kastenbreite	Stutzendurchmesser	Stutzenlage
-GD1	-I0	-KHS	-KBS	-SDS	-S1

Muster

AK-30-00600-068-N-SM-SB-DK1-GD1-I0-KHS-KBS-SDS-S1

Anschlusskasten, rechteckige Ausführung | passend für Auslass Typ DSA-D0 / VD-... | Länge 600 mm | Höhe 68 mm | Einzellänge | mit Schraubmontage | Stahlblech verzinkt | mit Drosselklappe | mit Gummilippendichtung | ohne Kastenisolierung | Kastenhöhe Standard | Kastenbreite Standard | Stutzendurchmesser Standard | Stutzen seitlich

BESTELLANGABEN

01 - Typ

AK = Anschlusskasten, rechteckige Bauform

02 - Luftdurchlass

29 = für Düsenstrahlauslass Typ DSA-F0 / V0-...

30 = für Düsenstrahlauslass Typ DSA-D0 / VD-...

03 - Länge

00600 = Gitterlänge 600 mm (DSA-F0-... / DSA-V0-...)

00625 = Gitterlänge 625 mm (DSA-D0-... / DSA-VD-...)

00800 = Gitterlänge 800 mm (DSA-F0-... / DSA-V0-...)

00825 = Gitterlänge 825 mm (DSA-D0-... / DSA-VD-...)

01000 = Gitterlänge 1000 mm (DSA-F0-... / DSA-V0-...)

01025 = Gitterlänge 1025 mm (DSA-D0-... / DSA-VD-...)

01200 = Gitterlänge 1200 mm (DSA-F0-... / DSA-V0-...)

01225 = Gitterlänge 1225 mm (DSA-D0-... / DSA-VD-...)

xxxxx = Länge in mm bei Bandausführung > 1200 mm (immer 5-stellig)

04 - Höhe

068 = 1-reihig (DSA-D0-...-1-... / DSA-VD-...-1-...)

083 = 1-reihig (DSA-F0-...-1-... / DSA-V0-...-1-...)

118 = 2-reihig (DSA-D0-...-2-... / DSA-VD-...-2-...)

122 = 2-reihig (DSA-F0-...-2-... / DSA-V0-...-2-...)

05 - Einzel- / Bandausführung

N = Einzellänge (Standard)

B = Bandausführung (Modullänge max. 1200 mm)

06 - Montage

FV = Feste Verbindung (nur bei AK-29-...)

SM = Schraubmontage (Standard bei AK-30-..., Schrauben sind bauseits zu stellen, nicht möglich bei AK-29-...)

VM = verdeckte Montage (nicht möglich bei AK-29-...)

07 - Material

SV = Stahlblech verzinkt (Standard)

08 - Drosselklappe

DK0 = ohne Drosselklappe (Standard)

DK1 = mit Drosselklappe (Standard bei -S1)

DK2 = mit Drosselklappe und Seilzugverstellung (Standard bei -S0 / -S4)

09 - Gummilippendichtung

GD0 = ohne Gummilippendichtung (Standard)

GD1 = mit Gummilippendichtung

10 - Isolierung

I0 = ohne Isolierung (Standard)

Ii = mit Kastenisolierung innen

Ia = mit Kastenisolierung außen

11 - Kastenhöhe

KHS = Kastenhöhe Standard

xxx = Kastenhöhe in mm (Mindesthöhe bei Stutzenlage S0 / S1 = Stutzendurchmesser $\varnothing D + 42$ mm, Mindesthöhe bei Stutzenlage S4 = Stutzendurchmesser $\varnothing D + 75$ mm, immer 3-stellig)

12 - Kastenbreite

KBS = Kastenbreite Standard

xxx = Kastenbreite in mm (Mindestbreite bei Stutzenlage S0 / S4 = Stutzendurchmesser $\varnothing D + 30$ mm, Mindestdifferenz zwischen KBS und KB/KB1 = 40 mm, immer 3-stellig)

13 - Stutzendurchmesser

SDS = Stutzendurchmesser Standard

xxx = Stutzendurchmesser in mm (immer 3-stellig)

14 - Stutzenlage

S0 = Stutzen von oben

S1 = Stutzen seitlich am Kasten (Standard)

S4 = Stutzen stirnseitig (keine Bandausführung möglich)

AUSSCHREIBUNGSTEXT

Düsenstrahlauslass zum Einbau in Decken oder Böden. Mit Frontplatte an Kasten genietet.

Ausführung:

- Mit feststehenden Düsen aus Kunststoff. Fabrikat: SCHAKO Typ **DSA-F0-...-FV-...**
- Mit manuell, einzeln verstellbaren Düsen aus Kunststoff. Fabrikat: SCHAKO Typ **DSA-V0-...-FV-...**

Düsenstrahlauslass zum Einbau in Decken oder Böden. Mit demontierbarer Frontplatte. Mit Senkungen für Schraubmontage (-SM, Standard) oder verdeckter Montage (-VM, Traversenmontage, nur in Verbindung mit Anschlusskasten möglich).

Ausführung:

- Mit feststehenden Düsen aus Kunststoff. Fabrikat: SCHAKO Typ **DSA-D0-...-SM/-VM-...**
- Mit manuell, einzeln verstellbaren Düsen aus Kunststoff. Fabrikat: SCHAKO Typ **DSA-VD-...-SM/-VM-...**

Länge:

- 600 mm (-00600) (DSA-F0-... / DSA-V0-...)
- 625 mm (-00625) (DSA-D0-... / DSA-VD-...)
- 800 mm (-00800) (DSA-F0-... / DSA-V0-...)
- 825 mm (-00825) (DSA-D0-... / DSA-VD-...)
- 1000 mm (-01000) (DSA-F0-... / DSA-V0-...)
- 1025 mm (-01025) (DSA-D0-... / DSA-VD-...)
- 1200 mm (-01200) (DSA-F0-... / DSA-V0-...)
- 1225 mm (-01225) (DSA-D0-... / DSA-VD-...)
- Bandausführung (-xxxxx, immer 5-stellig)
 - ab BL > 1200 mm bei DSA-F0-... / DSA-V0-...
 - ab BL > 1225 mm bei DSA-D0-... / DSA-VD-...

Höhe:

- Düsen 1-reihig (-1)
- Düsen 2-reihig (-2)

Einzel- / Bandausführung:

- Einzelausführung (-N)
- Bandausführung (-B, zwei- oder mehrteilig)
 - ab BL > 1200 mm bei DSA-F0-... / DSA-V0-...
 - ab BL > 1225 mm bei DSA-D0-... / DSA-VD-...

Material / Lackierung (Frontplatte):

- Stahlblech lackiert (-SB)
 - lackiert in RAL9010 (-9010, weiß)
 - lackiert in RAL9005 (-9005, schwarz)
 - lackiert in einem RAL-Farbtönen nach Wahl (-xxxx, gegen Mehrpreis)

Düsenfarbe:

- weiß, ähnlich Farbtönen RAL 9010 (-DW, Standard)
- schwarz, ähnlich Farbtönen RAL 9005 (-DS, Standard)
- weißaluminium, ähnlich Farbtönen RAL 9006 (-DA)

Montage:

- Schraubmontage (-SM, Standard)
 - Schrauben sind bauseits zu stellen, nicht möglich bei DSA-F0-... / DSA-V0-...
- Feste Verbindung (-FV, nur bei -AK-29 möglich)
- Verdeckte Montage (-VM, nicht möglich bei DSA-F0-... / DSA-V0-...)

Zubehör:

- Anschlusskasten, in rechteckige Bauform. Gehäuse mit rundem Anschlussstutzen und Aufhängelaschen bestehend aus Stahlblech verzinkt (-SV)
 - für DSA-F0-... und DSA-V0-... (-AK-29)
 - für DSA-D0-... und DSA-VD-... (-AK-30)
 - Länge:
 - 600 mm (-00600) (DSA-F0-... / DSA-V0-...)
 - 625 mm (-00625) (DSA-D0-... / DSA-VD-...)
 - 800 mm (-00800) (DSA-F0-... / DSA-V0-...)
 - 825 mm (-00825) (DSA-D0-... / DSA-VD-...)
 - 1000 mm (-01000) (DSA-F0-... / DSA-V0-...)
 - 1025 mm (-01025) (DSA-D0-... / DSA-VD-...)
 - 1200 mm (-01200) (DSA-F0-... / DSA-V0-...)
 - 1225 mm (-01225) (DSA-D0-... / DSA-VD-...)
 - Bandausführung (-xxxxx, immer 5-stellig)
 - ab BL > 1200 mm bei DSA-F0-... / DSA-V0-...
 - ab BL > 1225 mm bei DSA-D0-... / DSA-VD-...
 - Höhe:
 - 068 mm (-068) (1-reihig DSA-D0-...-1-... / DSA-VD-...-1-...)
 - 083 mm (-083) (1-reihig DSA-F0-...-1-... / DSA-V0-...-1-...)
 - 118 mm (-118) (2-reihig DSA-D0-...-2-... / DSA-VD-...-2-...)
 - 122 mm (-122) (2-reihig DSA-F0-...-2-... / DSA-V0-...-2-...)
 - Montage:
 - Feste Verbindung (-FV, nur bei -AK-29 möglich)
 - Schraubmontage (-SM, Standard, Schrauben sind bauseits zu stellen, nicht möglich bei DSA-F0-... / DSA-V0-...)
 - Verdeckte Montage (-VM, nicht möglich bei DSA-F0-... / DSA-V0-...)
 - Drosselklappe:
 - ohne Drosselklappe (-DK0) (Standard).
 - mit Drosselklappe (-DK1), aus Stahlblech verzinkt, im Anschlusskastengehäuse, verstellbar, zur einfachen Luftmengenregulierung.
 - mit Drosselklappe (-DK2), wie DK1 jedoch mit Seilzugverstellung, nur bei Stutzenlage von oben (-S0) und Stutzenlage stirnseitig (-S4).
 - Gummilippendichtung:
 - ohne Gummilippendichtung (-GD0) (Standard).
 - mit Gummilippendichtung (-GD1), aus Spezialgummi, am Anschlussstutzen.
 - Isolierung:
 - ohne Isolierung (-I0) (Standard).
 - mit Isolierung innen (-Ii), thermische Isolierung im Anschlusskasten innen.
 - mit Isolierung außen (-Ia), thermische Isolierung an der Anschlusskasten Außenseite.

- Kastenhöhe:
 - Kastenhöhe Standard (-KHS).
 - Kastenhöhe in mm (-xxx) (Mindesthöhe bei Stutzenlage -S0 / -S1 = Stutzendurchmesser $\varnothing D + 42$ mm, Mindesthöhe bei Stutzenlage -S4 = Stutzendurchmesser $\varnothing D + 75$ mm, jedoch mind. 200 mm) (immer 3-stellig).
- Kastenbreite:
 - Kastenbreite Standard (-KBS).
 - Kastenbreite in mm (-xxx) (Breite min. = Stutzendurchmesser + 30 mm, Mindestbreite bei Stutzenlage -S0 = Stutzendurchmesser $\varnothing D + 30$ mm, Mindestdifferenz zwischen KBS und KB/KB1 = 40 mm) (immer 3-stellig).
- Stutzendurchmesser:
 - Stutzendurchmesser Standard (-SDS).
 - Stutzendurchmesser in mm, frei wählbar (-xxx, immer 3-stellig).
- Stutzenlage:
 - Stutzen von oben (-S0).
 - Stutzen seitlich am Kasten (-S1) (Standard).
 - Stutzen stirnseitig (-S4).
- mit Schlitzschieber (-SS, nur möglich bei DSA-D0-... und DSA-VD-...):
 - Stahlblech verzinkt
- Abdeckblech (-AB, nur möglich bei DSA-F0-...)
 - Stahlblech lackiert im Farbton der Frontplatte