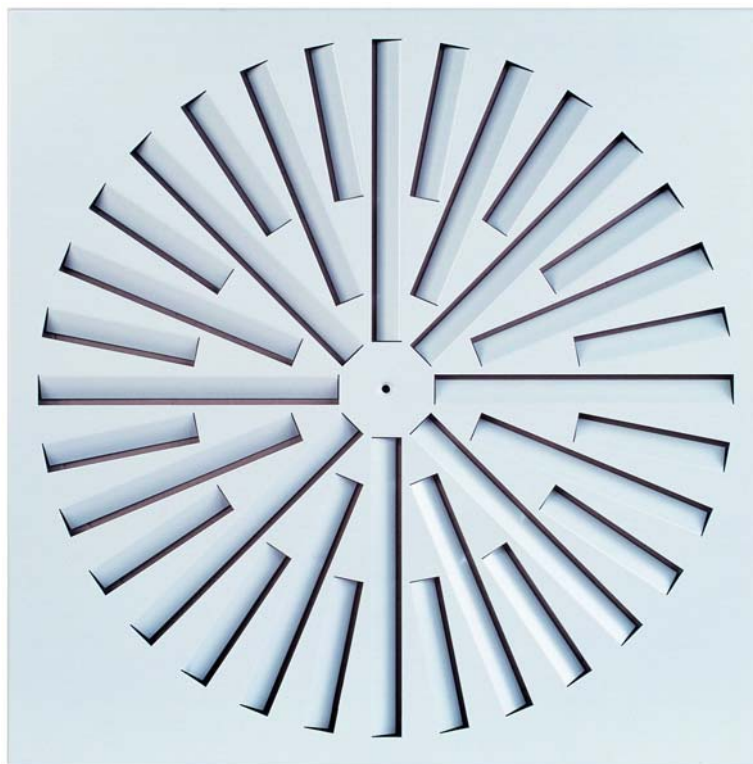




# Plafondwervelrooster

## DO



SCHAKO KG  
Steigstraße 25-27  
D-78600 Kolbingen  
Telefoon +49 (0) 74 63 - 980 - 0  
Telefax +49 (0) 74 63 - 980 - 200  
[info@schako.de](mailto:info@schako.de)  
[schako.com](http://schako.com)

## Plafondwervelrooster DO

### Inhoud

<b>Beschrijving</b> .....	<b>3</b>
Constructie .....	3
Uitvoering .....	3
Toebehoren .....	3
Bevestiging .....	3
<b>Uitvoering en afmetingen</b> .....	<b>4</b>
Afmeting .....	4
Afmetingen toebehoren .....	5
Bevestigingsmogelijkheden .....	6
<b>Technische gegevens</b> .....	<b>7</b>
Drukverlies en geluidssterkte .....	7
<b>Legende</b> .....	<b>10</b>
<b>Bestelsleutel DO</b> .....	<b>11</b>
<b>Bestelsleutel SK</b> .....	<b>12</b>
<b>Aanbestedingstekst</b> .....	<b>14</b>

## Plafondwervelrooster DO

### Beschrijving

Het plafondwervelrooster van het type DO- is in het bijzonder geschikt **voor comfortruimten met hoge ventilatiewaarden**. Het wervelrooster wordt met vierkante (type DO-Q-...) of ronde frontplaat (type DO-R-...) en **geïntegreerde luchtgeleidingsplaten** gemaakt. De geleidingsplaten zorgen voor een horizontale wervelstraal. Het kan worden ingezet in zowel **toevoer- als afvoerluchtinstallaties**.

Het wervelrooster is in het bijzonder geschikt voor installaties met een variabel luchtvolume. De hoge uitstroomsnelheden garanderen een **stabiel stroomverloop**. Ook bij een gering luchtvolume komt de stroom niet plotseling van het plafond naar beneden. Als bij de configuratie de parameter "kritische worp"  $x_{kr}$  kleiner is dan de parameter "horizontale worp"  $x$  (m), moet bij de berekening van de maximale snelheid op het einde van de worp  $v_{max}$  (m/s) met de parameter "kritische worp"  $x_{kr}$  (m) rekening worden gehouden en niet met de parameter "horizontale worp"  $x$  (m).

In de aftakking van de aansluitkast kan tegen meerprijs een luchtvolumemeetsysteem worden geïntegreerd. De meetafwijking van het luchtvolumemeetsysteem bedraagt  $\pm 5\%$  bij een snelheid aan de aftakking van 2-5 m/s en een rechte aanstroming van minstens  $1 \times D$ . De meting wordt met ingebouwde uitlaat uitgevoerd. Door het verstellen van de regelklep kan het gewenste luchtvolume al naargelang de uitlaat snel en correct worden ingesteld. Bij aansluitkasten van het type SK-R-... moet tegen meerprijs een verstelling met trekkelabel worden besteld, waarmee de regelklep ook bij een gemonteerd rooster aan de ruimtezijde kan worden versteld.

### Opgelet:

**Het wervelrooster van het type DO-... mag alleen in combinatie met een aansluitkast van het type SK-R-10-... worden gebruikt.**

**Het wervelrooster type DO-... is niet geschikt voor inbouw in brandbeveiligingskasten en zweefstoffilterkasten.**

### Technische gegevens

zie onder plafondwervelrooster type DQJ-...-SR-...

Er moet rekening worden gehouden met de onderstaande correctiefactoren.

### Correctiefactor

voor DO-... tegenover DQJ-Q-SR-... met luchtstroomgeleiding "A"

	NW			
	310	400	500	600 / 625
$v_{max}$ (m/s)	x 1,1	x 1,1	x 1,1	x 1,15
$x_{kr}$ (m)	x 0,8	x 0,8	x 0,8	x 0,8
$i$ (-)	x 0,42	x 0,42	x 0,42	x 0,42
TV (-)	x 2,4	x 2,4	x 2,4	x 2,4

### Constructie

Frontpaneel

- Gelakt plaatstaal RAL 9010 (wit)
- gelakt plaatstaal, in een andere RAL-kleurtoon (tegen meerprijs)
- geanodiseerd aluminium natuurlijke tint E6/EV1 (alleen met VM-montage mogelijk) (niet leverbaar voor uitvoering DO-R-...)

### Uitvoering

- DO-Q-SR-F-... - Vierkant frontpaneel, rond gatenpatroon, vaststaande lamellen
- DO-R-SR-F-... - Rond frontpaneel, rond gatenpatroon, vaststaande lamellen
- DO-...-Z - Luchttoevoer
- DO-...-A - Luchtafvoer

### Toebehoren

Aansluitkast (SK-R-10-...)

- alleen in combinatie met VM-montage mogelijk
- uit verzinkt plaatstaal, met ophangogen.

Regelklep (-DK1)

- klep uit verzinkt plaatstaal
- klepbevestiging uit kunststof

Regelklep (-DK2)

- zoals -DK1, maar met trekkelabelverstelling

Rubberen lippendichting (-GD1)

- speciaal rubber

Luchtvolumemeetsysteem (-VME1)

- houder uit verzinkt plaatstaal
- meetopnemer uit kunststof
- aansluitingen uit aluminium

Balbescherming (-BS)

- alleen voor DO-Q-... met SM-montage mogelijk.
- gelakt staal RAL 9010 (wit), andere RAL-kleur tegen meerprijs mogelijk.

isolatie aan de binnenkant (-li)

- thermische isolatie in de aansluitkast

Isolatie buiten (-la)

- thermische isolatie aan de buitenkant van de aansluitkast

### Bevestiging

Verdekte montage (-VM, standaard)

- Traversenbevestiging, met een inbusschroef M6 conform DIN EN ISO 10642 aan de aansluitkast, alleen in combinatie met aansluitkast (SK-R-10-...) mogelijk

Schroefmontage (-SM) (alleen DO-Q-...)

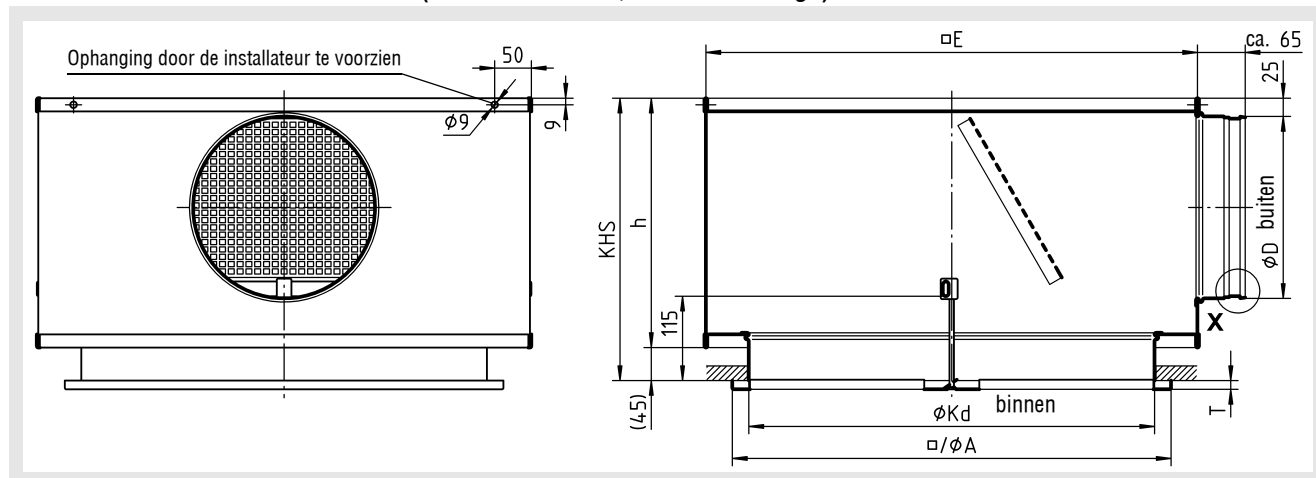
- alleen voor uitvoering met balbescherming (-BS)
- met 4 bolverzonken plaatschroeven (door de installateur te voorzien)

## Plafondwervelrooster DO

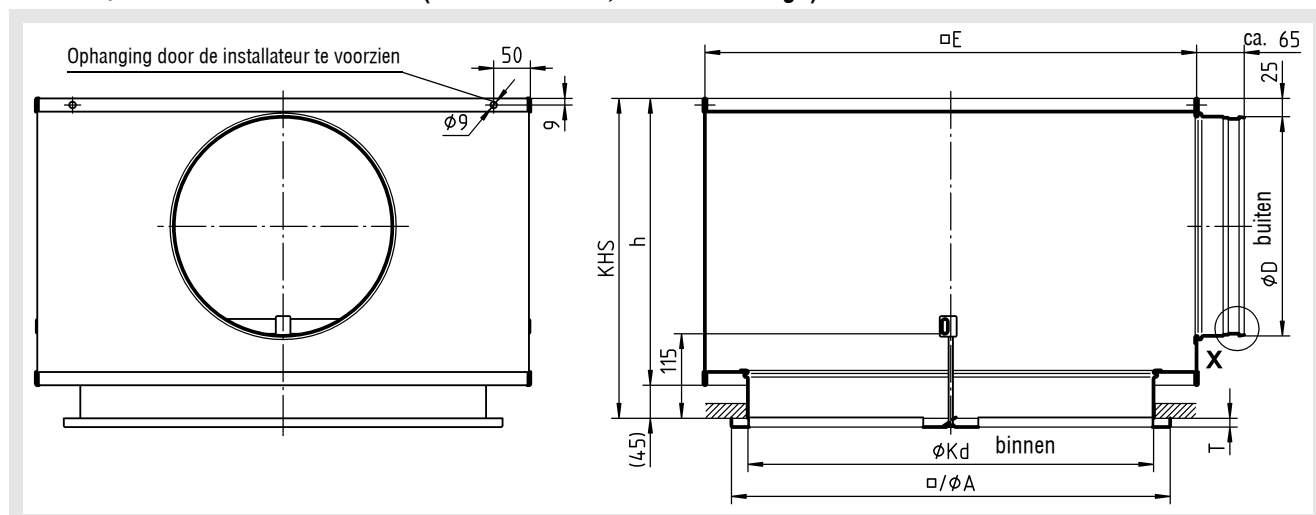
### Afmetingen en uitvoering

#### Afmeting

DO-Q-... / DO-R-... mit SK-R-10-Z-... (voor luchttoevoer, met VM-montage)



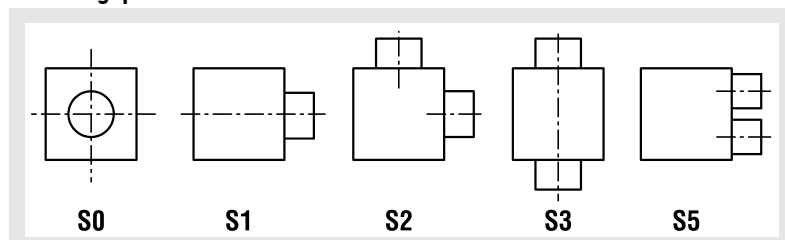
DO-Q-... / DO-R-... mit SK-R-10-A-... (voor luchtafvoer, met VM-montage)



#### Leverbare afmetingen

NW	DO-Q-...		DO-R-...		SK-R-10-Z-...					SK-R-10-A-...					ØD <sub>max</sub> bij ...-S5
	□ A	T	øA	T	□ E	øKd	KHS	h	øD	□ E	øKd	KHS	h	øD	
310	308	7	310	7	405	283	295	250	158	405	283	335	290	198	158
400	398	12	400		445	353	295	250	158	445	353	335	290	198	178
500	498		500		545	453	335	290	198	545	453	385	340	248	198
600	598		600		670	553	385	340	248	670	553	435	390	298	298
625	623		625		670	553	385	340	248	670	553	435	390	298	298

#### Aftakingspositie



KHS = kashoogte standaard

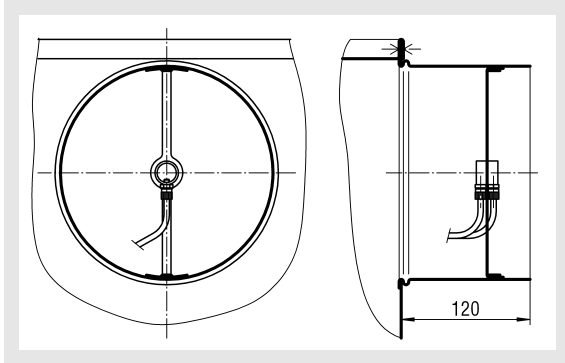
Speciale kashoogte  $\varnothing D + 137$  mm, echter minstens 235 mm

Aanwijzing: bij SK-R-10-Z-...-DK1/-DK2-...-S0 wordt de kashoogte bij NW310 en NW400 aangepast naar  $h=280$  mm en bij NW500 naar  $h=300$  mm (zie p. 5)

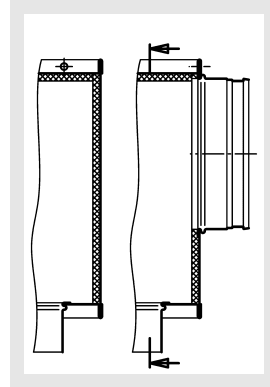
## Plafondwervelrooster D0

### Toebehoren-afmetingen

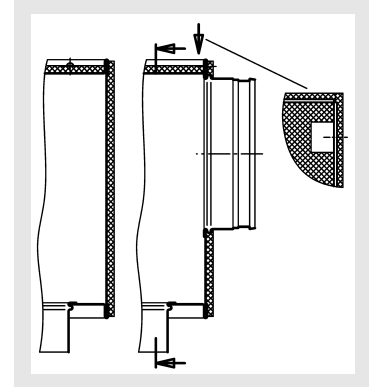
#### Luchtvolumemeetsysteem (-VME1)



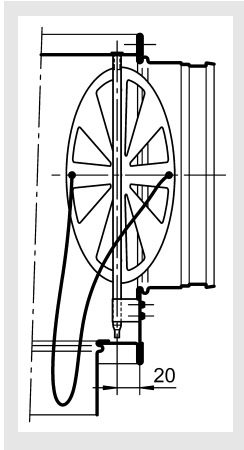
#### Isolatie voor SK-R-... binnenkant (-li)



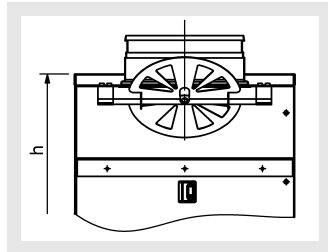
#### buiten (-la)



#### Regelklep (-DK1) met Verstelling door trekkabel (-DK2)



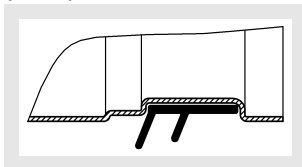
#### Kasthoogte bij aftakking aan de bovenkant (-S0)



Bij de uitvoering met aftakking aan de bovenkant (-S0) in combinatie met regelklep (-DK1/-DK2) wordt de kasthoogte h voor de volgende NW als volgt aangepast.

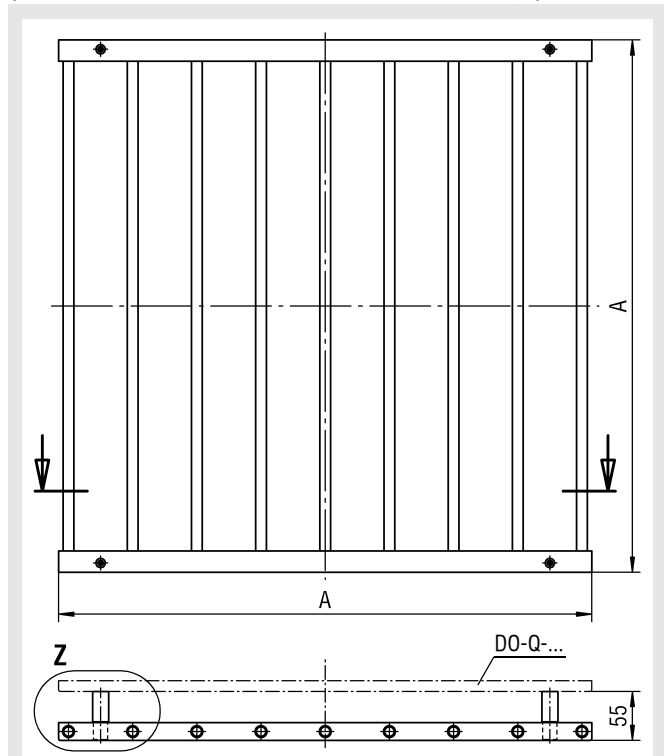
NW	SK-R-10-Z-...		
	KHS	h	øD
310	325	280	158
400	325	280	158
500	345	300	198

#### Rubberen lippendichting (-GD1) Detail X

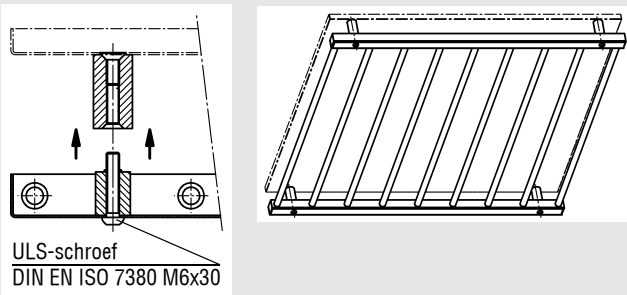


## Plafondwervelrooster DO

Balbescherming (-BS)  
(alleen voor DO-Q-... met SM-montage mogelijk)



### Detail Z

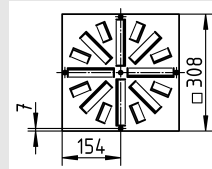


### Leverbare afmetingen

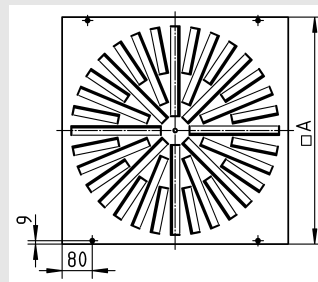
NW	□ A
310	308
400	398
500	498
600	598
625	623

**Bevestigingsmogelijkheden**  
**Schroefmontage (-SM) (alleen DO-Q-...)**  
enkel voor uitvoering met balbescherming

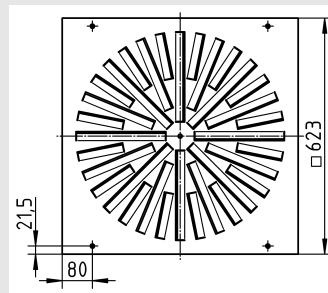
### NW 310



### NW 400-600



### NW 625



met verlaging voor bolverzonken plaatschroef (door de installateur te voorzien)

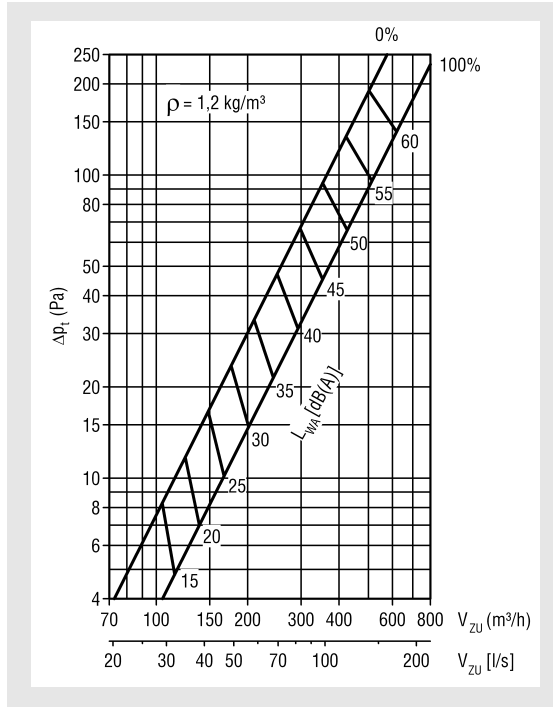
- NW 310:  
DIN ISO 7051 ST3,9
- NW 400-625:  
DIN ISO 7051 ST4,8

## Plafondwervelrooster DO Technische gegevens

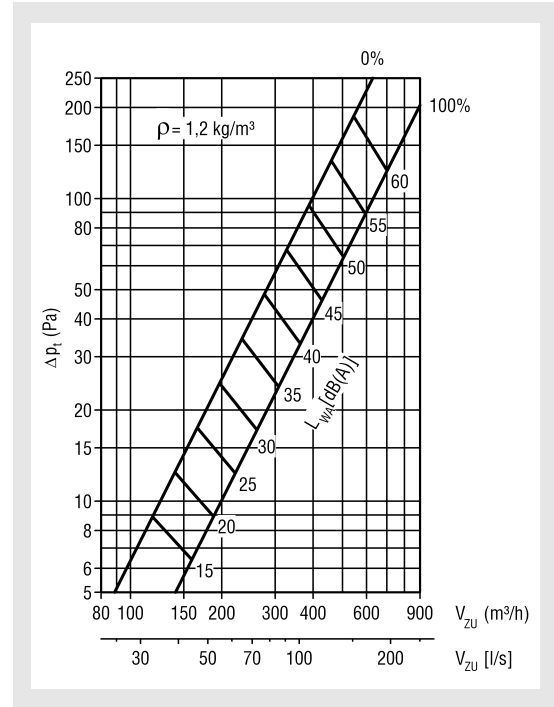
**Drukverlies en geluidssterkte**  
DO-Q-SR-F-Z-...  
voor luchttoevoer, met aansluitkast

0% = GESLOTEN / 100% = OPEN

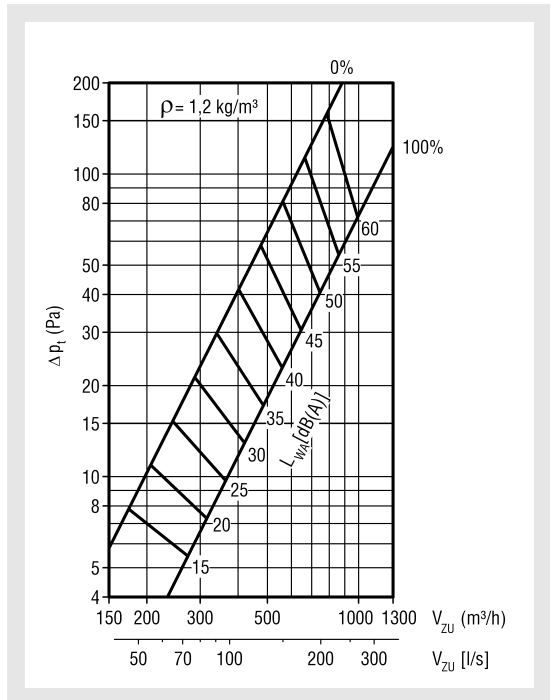
DO-Q-SR-F-Z-310-...



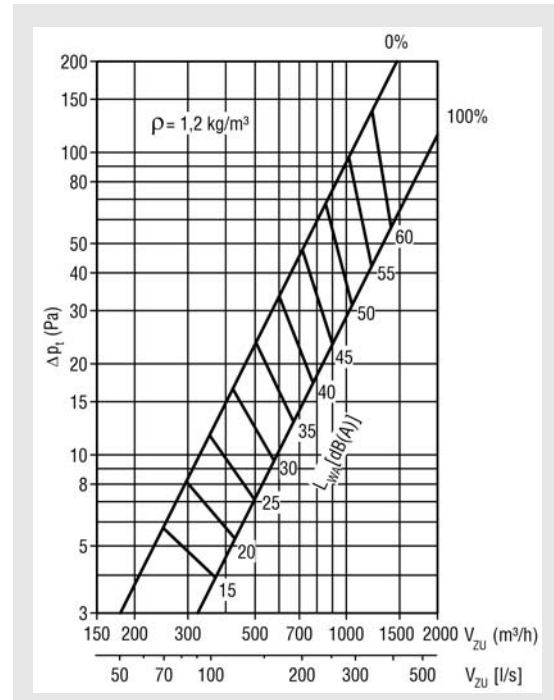
DO-Q-SR-F-Z-400-...



DO-Q-SR-F-Z-500-...



DO-Q-SR-F-Z-600/625-...



# Plafondwervelrooster DO

Relatief geluidsvermogenspectrum - Correctiefactor:

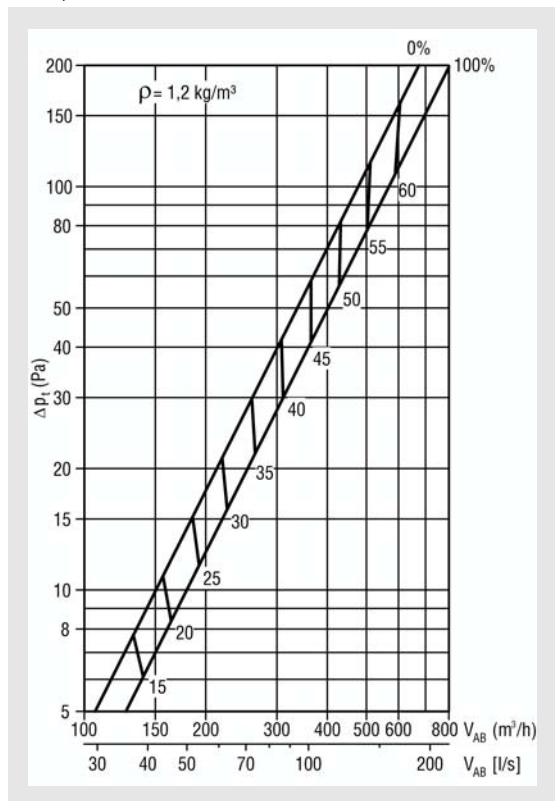
DO-Q-SR-F-Z															
		klep OPEN							klep GESLOTEN						
Frequentie	Hz	125	250	500	1000	2000	4000	8000	125	250	500	1000	2000	4000	8000
KF	-	7,8	3,7	-3,2	-7,9	-14,6	-19,0	-22,7	7,3	3,4	-3,2	-7,1	-12,5	-16,3	-20,6

$$L_W = L_{WA} + KF$$

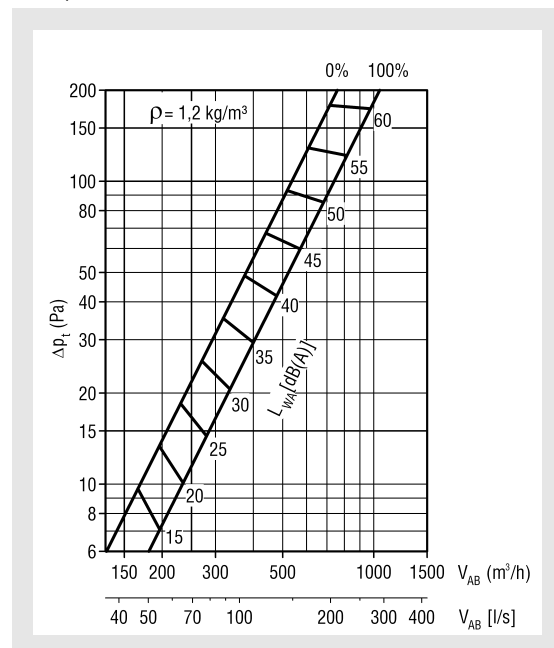
DO-Q-SR-F-A-...  
voor luchtafvoer, met aansluitkast

0% = GESLOTEN / 100% = OPEN

DO-Q-SR-F-A-310-...



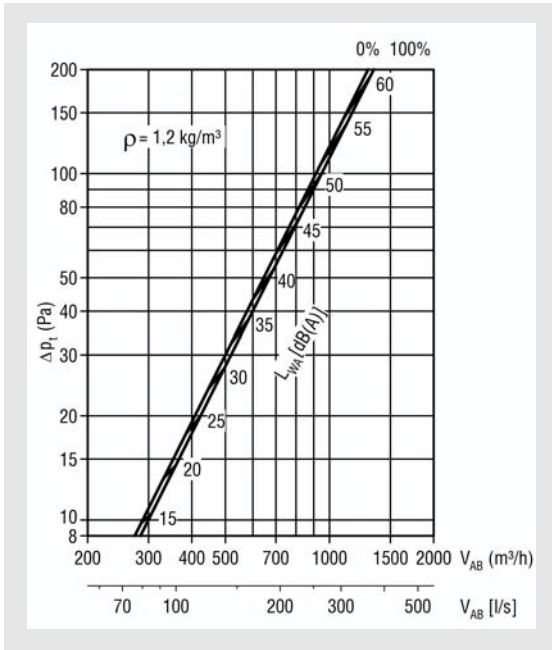
DO-Q-SR-F-A-400-...



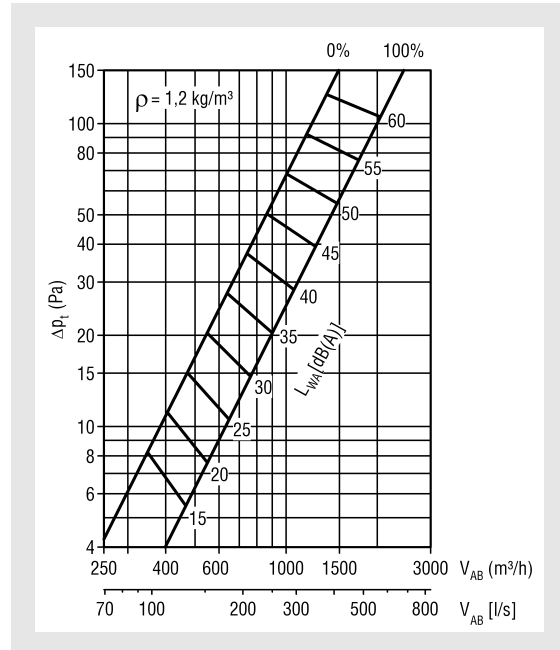


# Plafondwervelrooster DO

DO-Q-SR-F-A-500-...



DO-Q-SR-F-A-600/625-...



## Relatief geluidsvermogenspectrum - Correctiefactor:

		DO-Q-SR-F-A													
		klep OPEN							klep GESLOTEN						
Frequen- tie	Hz	125	250	500	1000	2000	4000	8000	125	250	500	1000	2000	4000	8000
KF	-	7,3	2,4	-3,8	-6,4	-11,3	-16,2	-21,4	10,2	2,3	-4,9	-8,3	-10,7	-14,3	-20,1

$$L_W = L_{WA} + KF$$

## Plafondwervelrooster D0

### Legende

$v_{\max}$	(m/s)	=	maximale snelheid op het einde van de worp
$x_{kr}$	(m)	=	kritische worp
$i$	(-)	=	Inductiecoëfficiënt ( $i = V_X / V_{ZU}$ )
$TV$	(-)	=	Temperatuurcoëfficiënt ( $TV = \Delta T_X / \Delta T_0$ )
$NW$	(mm)	=	nominale waarde
$V_X$	(m <sup>3</sup> /h)	=	totaal stroomvolume op plaats x
$V_X$	[l/s]	=	totaal stroomvolume op plaats x
$V_{ZU}$	(m <sup>3</sup> /h)	=	luchttoevoervolume
$V_{ZU}$	[l/s]	=	luchttoevoervolume
$V_{AB}$	(m <sup>3</sup> /h)	=	luchtafvoervolume
$V_{AB}$	[l/s]	=	luchtafvoervolume
$\Delta p_t$	(Pa)	=	Drukverlies
$\rho$	(kg/m <sup>3</sup> )	=	dichtheid
$\Delta T_X$	(K)	=	temperatuurverschil op plaats x
$\Delta T_0$	(K)	=	Temperatuurverschil tussen luchttoevoer- en ruimtetemperatuur ( $\Delta T_0 = t_{ZU} - t_R$ )
$t_{ZU}$	(°C)	=	Temperatuur van de toevoerlucht
$t_R$	(°C)	=	Ruimtetemperatuur
$L_{WA}$	[dB(A)]	=	geluidsvermogeniveau in functie van A
$L_W$	(dB)	=	relatief geluidsvermogensniveau
$KF$	(-)	=	Correctiefactor

## Plafondwervelrooster DO

### Bestelsleutel DO

01	02	03	04	05
Type	Uitvoering	Lamellenbeeld	Lamellensoort	Luchtstroom
<b>Voorbeeld</b>				
DO	-Q	-SR	-F	-Z

06	07	08	09	10
Nominale grootte	Materiaal	Lak	Montage	Balbescherming
-500	-SB	-9010	-VM	-B0

#### Voorbeeld

#### DO-Q-SR-F-Z-500-SB-9010-VM-B0

Plafondwervelrooster type DO | vierkant frontpaneel | rond lamellenbeeld | vaststaande lamellen | luchttoevoer | NW500 | Frontpaneel uit plaatstaal | Lak frontpaneel RAL9010 | verdekte montage | zonder balbescherming

#### Bestelinformatie

##### 01 - Type

DO = Plafondwervelrooster

##### 02 - Uitvoering

Q = vierkant frontpaneel

R = rond frontpaneel

##### 03 - Lamellenbeeld

SR = rond lamellenbeeld

##### 04 - Lamellensoort

F = vaststaande lamellen

##### 05 - Luchtstroom

Z = Luchttoevoer

A = Luchtafvoer

##### 06 - Nominale grootte

310 = NW310

400 = NW400

500 = NW500

600 = NW600

625 = NW625

##### 07 - Materiaal

SB = plaatstaal (standaard)

AL = aluminium (alleen mogelijk met VM)

##### 08 - Lak

9010 = RAL-kleurtint wit (standaard)

xxxx = RAL-kleurtint vrij te kiezen

ELOX = geanodiseerd natuurlijke tint (alleen bij AL mogelijk)

##### 09 - Montage

VM = verdekte montage (standaard), alleen met aansluitkast mogelijk

SM = Schroefmontage (alleen DO-Q-... en alleen in combinatie met balbescherming mogelijk)

##### 10 - Balbescherming

B0 = zonder balbescherming (standaard)

BS = met balbescherming, gelakte zoals frontpaneel (alleen voor DO-Q-... met SM-montage)

## Plafondwervelrooster DO

### Bestelsleutel SK

01	02	03	04	05	06	07
Aansluitkast	Uitvoering	Luchtdoorlaat	Luchtsoort	Nominale grootte	Bevestiging	Materiaal
<b>Voorbeeld</b>						
SK	-R	-10	-Z	-500	-VM	-SV

08	09	10	11	12	13	14	15
Regelklep	Rubberen lippen- dichting	Luchtvolumemeetsysteem	ROB- Uitvoering	Isolatie	Kasthoogte	Aftakkingsdia- meter	Aftakkingspo- sitie
-DK2	-GD1	-VME1	-ROB0	-I0	-KHS	-SDS	-S1

#### Voorbeeld

**SK-R-10-Z-500-VM-SV-DK2-GD1-VME1-ROB0-I0-KHS-SDS-S1**

Aansluitkast, vierkante bouwvorm | voor ronde luchtuitlaten met ronde uitlaatopname | Luchtdoorlaat DO-... | Luchttoevoer | NW500 | met verdekte montage | verzinkt plaatstaal | met regelklep met trekkabel | met rubberen lippendichting | met luchtvolumemeetsysteem | zonder ROB-uitvoering | zonder kastisolatie | Kasthoogte standaard | Aftakkingsdiameter standaard | 1 aftakking aan de zijkant

#### Bestelinformatie

##### 01 - Aansluitkast

SK = aansluitkast, vierkante bouwvorm

##### 02 - Uitvoering

R = voor ronde luchtuitlaten met ronde uitlaatopname

##### 03 - Luchtdoorlaat (moet afzonderlijk worden besteld)

10 = passend voor DO-...

##### 04 - Luchtsoort

Z = Luchttoevoer

A = Luchtafvoer

##### 05 - Nominale grootte

310 = NW310

400 = NW400

500 = NW500

600 = NW600

625 = NW625

##### 06 - Bevestiging

VM = verdekte montage (standaard)

SM = Schroefmontage (alleen bij uitvoering met balbescherming)

##### 07 - Materiaal

SV = verzinkt plaatstaal (standaard)

V2 = met roestvrij staal (V2A)

##### 08 - Regelklep

DK0 = zonder regelklep (standaard)

DK1 = met regelklep

DK2 = met regelklep + trekkabel

##### 09 - Rubberen lippendichting

GD0 = zonder rubberen lippendichting (standaard)

GD1 = met rubberen lippendichting

##### 10 - Luchtvolumemeetsysteem

VME0 = zonder luchtvolumemeetsysteem (standaard)

VME1 = met luchtvolumemeetsysteem

##### 11 - ROB-uitvoering

ROB0 = zonder ROB-uitvoering (standaard)

##### 12 - Isolatie

I0 = zonder isolatie (standaard)

Ii = met kastisolatie aan de binnenkant

Ia = met kastisolatie aan de buitenkant

## Plafondwervelrooster D0

### 13 - Kasthoogte

KHS = kasthoogte standaard

xxx = Kasthoogte in mm ( $\text{hoogte}_{\text{min}} = \text{aftakkingsdiameter} + 137 \text{ mm}$ , echter min. 235 mm) (bij uitvoering SK-R-10-Z-310/-400/-500-...-DK1/-DK2-...-S0 speciale kasthoogte in acht nemen (zie p. 5))

### 14 - Aftakkingsdiameter

SDS = aftakkingsdiameter standaard

xxx = Aftakkingsdiameter in mm

### 15 - Aftakingspositie

S0 = aftakkingen aan de bovenkant

S1 = 1 aftakking zijdelings aan de kast (standaard)

S2 = 2 aftakkingen 90° verplaatst

S3 = 2 aftakkingen 180° verplaatst

S5 = 2 aftakkingen zijdelings naast elkaar

## Plafondwervelrooster DO

### Aanbestedingstekst

Plafondwervelrooster van het type DO-Q-... voor luchttoevoeren luchtafvoer in vierkante uitvoering. Bijzonder geschikt voor comfortruimten met hoge ventilatiewaarden en voor VVS-installaties met variabele luchtvolumes (tussen 40-100%). Bestaat uit vierkant frontpaneel uit plaatstaal met een hoogwaardige poederlaag in een RAL-kleurtoon (RAL 9010, wit, standaard), met geïntegreerde, vaste luchtrichtlamellen voor een horizontale luchtstroomgeleiding, met verdeckte montage (VM). Te gebruiken tot -14 K. Inventieve constructie voor gemakkelijke reiniging overeenkomstig VDI 6022.

Product: SCHAKO **type DO-Q-...**

- met rond frontpaneel

Product: SCHAKO **type DO-R-...**

- Frontplaat uit geanodiseerd aluminium natuurlijke tint (E6/EV1) (alleen met VM-montage mogelijk) (niet leverbaar voor de uitvoering DO-R-...).
- met schroefmontage (-SM) (alleen DO-Q-...), alleen voor uitvoering met balbescherming

Toebehoren:

- Aansluitkast (SK-R-10-...), uit verzinkt plaatstaal, met ophangen.
  - Uitvoering voor luchttoevoer met geïntegreerde geperforeerde gelijkrichtplaat.
  - met regelklep (-DK1) in de aansluitkast, van onder af verstelbaar, voor de eenvoudige regeling van de luchthoeveelheid zonder demontage van het frontpaneel.
    - met trekkel van onderen verstelbaar (-DK2)
  - met luchtvolumemeetsysteem (-VME1)
  - met rubberen lippendichting (-GD1), aan de aansluitaftakking uit speciaal rubber.
  - met thermische isolatie
    - binnenkant (-li)
    - buiten (-la)
  - Kasthoogte vrij te kiezen, xxx in mm, minimale hoogte = aftakkingsdiameter +137 mm, echter minstens 235 mm (bij uitvoering SK-R-10-Z-310/-400/-500-...-DK1/-DK2-...-S0 speciale kasthoogte in acht nemen (zie p. 5))
  - Aftakkingsdiameter vrij te kiezen, xxx in mm
  - Aftakkingspositie:
    - S0= aftakking aan de bovenkant
    - S1= 1 aftakking zijdelings aan de kast (standaard)
    - S2= 2 aftakkingen 90° verplaatst
    - S3= 2 aftakkingen 180° verplaatst
    - S5 = 2 aftakkingen zijdelings naast elkaar
- Balbescherming (-BS), uit staal met hoogwaardige poederlaag RAL 9010 (wit), andere RAL-kleur tegen hogere prijs mogelijk (alleen voor DO-Q-... met SM-montage mogelijk).