



Compuerta reguladora DKAPPs



SCHAKO KG
Steigstraße 25-27
D-78600 Kolbingen
Teléfono +49 (0) 74 63 - 980 - 0
Fax +49 (0) 74 63 - 980 - 200
info@schako.de
schako.com

Compuerta reguladora DKAPPs

Contenido

Descripción	3
Fabricación	3
Ejecución	3
Accesorios	3
Ejecuciones y dimensiones	3
Dimensiones	3
Accesorios - Dimensiones	4
Código de pedido	5
Textos de especificación	6

Compuerta reguladora DKAPPs

Descripción

La **compuerta reguladora redonda ajustable manualmente DKAPPs de plástico PPs** es adecuada para la incorporación en **conductos de impulsión y retorno circulares para una utilización con aire que contiene sustancias agresivas**. Regula los caudales en sistemas de ventilación.

El ajuste manual permite un ajuste de la hoja de la compuerta entre 0° y 90° sin tener que utilizar herramientas. La compuerta reguladora DKAPPs puede utilizarse para el cierre hermético. La compuerta reguladora DKAPPs puede utilizarse a temperaturas comprendidas entre 0°C y +55°C.

Máx. presión en el conducto: 1000 Pa.

Para poder realizar los trabajos de mantenimiento, reequipamiento etc., se deberá prever, por parte del cliente, de un número suficiente de aberturas de revisión en las dimensiones adecuadas.

Fabricación

Carcasa

- Plástico PP ignífugo

Eje de compuerta

- Barra cuadrada, SW10
- Plástico PP

Dispositivo de inmovilización

- Acero inoxidable (V2A)

Hoja de la compuerta

- Plástico PP

Obturbación de la hoja de compuerta

- Libre de silicona de PUR (NW 125-400 hermético según DIN EN 1751 clase 3)

Consola

- Plástico PP ignífugo

El usuario es responsable de comprobar si los materiales utilizados son apropiados para la utilización deseada.

Ejecución

Diseño redondo, para conexión a tubo, con junta de la hoja de la compuerta fabricada en PUR libre de silicona (DN 110 hermético según DIN EN 1751 clase 2, NW 125-400 herméticos según DIN EN 1751 clase 3). Clase de hermeticidad de la carcasa C según DIN EN 1751

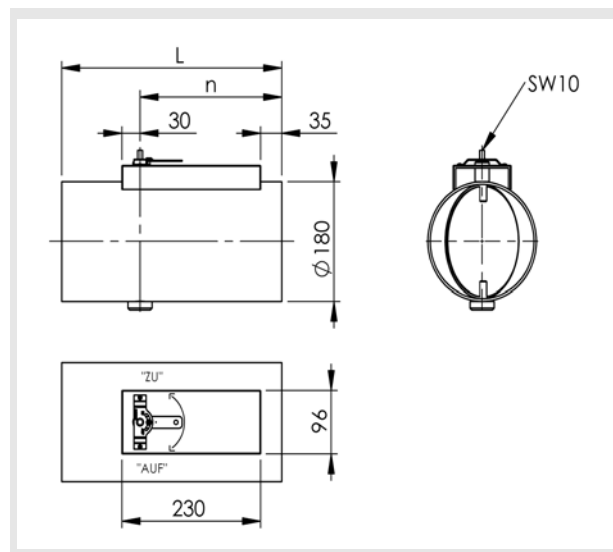
Accesorios

Brida plana (-FF3) (con precio adicional)

- Bilateral, de polipropileno ignífugo

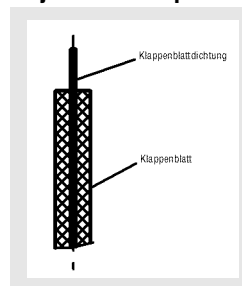
Ejecuciones y dimensiones

Dimensiones DKAPPs



Refuerzo a partir de NW 200

Hoja de la compuerta



Tamaños disponibles

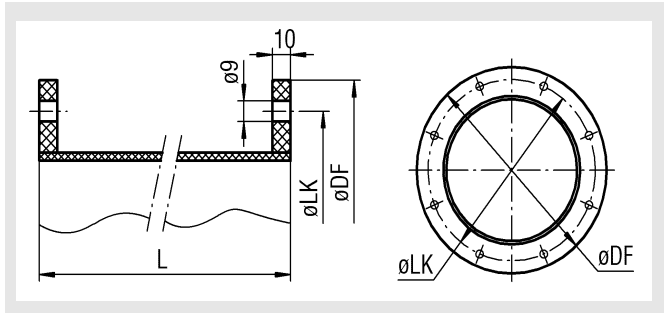
NW	øD	L	n
110	110	365	235
125	125		
140	140		
160	160		
180	180		
200	200	465	335
225	225		
250	250		
280	280		
315	315		
355	355		
400	400		

DN 125-400 herméticos según DIN EN 1751 clase 3

Compuerta reguladora DKAPPs

Accesorios - Dimensiones

Brida plana (-FF3, par bilateral)



Tamaños disponibles de brida plana (-FF3)

NW	$\varnothing D$	$\varnothing DF$	$\varnothing LK$	Número de taladros
110	110	170	150	4
125	125	185	165	8
140	140	200	175	8
160	160	230	200	8
180	180	250	220	8
200	200	270	240	8
225	225	295	265	8
250	250	320	290	12
280	280	360	325	12
315	315	395	350	12
355	355	435	400	12
400	400	480	445	16

Compuerta reguladora DKAPPs

Código de pedido

01	02	03	04
Tipo	Diámetro nominal	Conexión a conducto	Servomotor
Ejemplo			
DKAPPs	-200	-KA0	-E000

Ejemplo

DKAPPs-200-KA0-E000

Compuerta reguladora DKAPPs - diseño redondo - hermética - de plástico PPs - con diámetro nominal NW 200 mm - con dispositivo de inmovilización de acero inoxidable V2A, 1.4301

Datos del pedido

01 - Tipo

DKAPPs = Compuerta reguladora DKA, diseño redondo, de PPs, hermética

02 - Diámetro nominal

110 = NW 110 mm
 125 = NW 125 mm
 140 = NW 140 mm
 160 = NW 160 mm
 180 = NW 180 mm
 200 = NW 200 mm
 225 = NW 225 mm
 250 = NW 250 mm
 280 = NW 280 mm
 315 = NW 315 mm
 355 = NW 355 mm
 400 = NW 400 mm

03 - Conexión a conducto

KA0 = Sin junta labial de goma (estándar)
 FF3 = Con brida plana PPs, bilateral

04 - Servomotor

E000 = sin servomotor, con dispositivo de inmovilización suelto (estándar)
 M001 = Sin servomotor, con dispositivo de inmovilización montado

¡Servomotores suministrados sueltos como accesorios bajo pedido!

Compuerta reguladora DKAPPs

Textos de especificación

Compuerta reguladora redonda DKAPPs, ajustable manualmente, para la incorporación en conductos de impulsión y retorno redondos, para regular caudales volumétricos en sistemas de ventilación. También es apropiada para la utilización con aire que contiene sustancias agresivas.

Carcasa de polipropileno ignífugo. Eje de compuerta de plástico PP. Hoja de la compuerta de plástico y junta de la hoja de la compuerta de PUR libre de silicona (NW110 hermético según DIN EN 1751 clase 2, NW 125-400 herméticos según DIN EN 1751 clase 3). Mando de compuerta manual. (Dispositivo de ajuste manual de acero inoxidable)

Modelo: SCHAKO tipo **DKAPPs**

Accesorios:

- Brida plana (-FF3), bilateral, de plástico PPs.