



Szerelés, telepítés és karbantartás

DISA-H



Ferdinand Schad KG
Steigstraße 25-27
D-78600 Kolbingen
Telefon +49 (0) 74 63 - 980 - 0
Telefax +49 (0) 74 63 - 980 - 200
info@schako.de
www.schako.de

Szerelés, telepítés és karbantartás DISA-H

Tartalom

Biztonsági előírások	3
Általános utasítások	3
Garancia	3
Újrahasznosítás	3
Általános utasítások	4
A szállított model beazonosítása	4
Működés	4
Szerelés és üzembe helyezés	5
Üzemi feltételek	5
Anyagátvétel	5
Szállítás, mozgatás és kezelés	5
Tárolás	5
Beépítés	6
Szerelés	6
Hidraulikai csatlakozások	6
Légcsatorna csatlakozás	7
Tartozékok felszerelése	7
Átvizsgálások	8
Karbantartás	8
Légcsatornák és csatlakozó doboz / rács	8
Regiszter	8
Primer légmennyiség vizsgálata	8
Hibaelhárítás	10

Szerelés, telepítés és karbantartás DISA-H

Biztonsági előírások

A készülék szerelése és üzembe helyezése előtt alaposan tanulmányozza át ezt a kézikönyvet. Különösen vegye figyelembe a veszély- ill. utasítási szimbólumokkal jelzett üzemeltetési utasítások előírásait. Figyelmen kívül hagyásuk készülék károsodáshoz illetve személyi sérüléshez vezethet.

A kézikönyv átolvasása után felmerülő további kérdések esetén lépjen kapcsolatba a területi képviselővel.

Általános utasítások

- A készülék vizsgálatát, szerelését, víz csatlakoztatásokat illetve az üzembe helyezést csak szakember végezheti az érvényes előírások figyelembevételével
- Elektromos és hidraulikai csatlakozások elvégzése a szerelő felelősségi körébe tartozik
- A vezérlő- vagy biztonsági elemek nem módosíthatók a gyártó vagy a helyi forgalmazó előzetes engedélye nélkül

A SCHAKO nem vállal felelősséget a következőkből származó károkért:

- Szakszerűtlen alkalmazás a kézikönyv utasításainak ismerete hiányában
- A készülék üzemi feltételeinek figyelmen kívül hagyása
- Szerelés és karbantartás nem megfelelően képzett személy által
- A készülék szakszerűtlen alkalmazása ill. olyan üzemi körülmények, amelyek nem felelnek meg a kézikönyvben foglaltaknak
- Nem eredeti alkatrészek alkalmazása

Garancia

A készülék garanciája az átadási dátumtól számított két évig tart és érvényes minden gyártói hibára. Kivételt képeznek az elektromos alkatrészek, amelyekre az adott gyártók garanciái vonatkoznak.

A garancia nem vonatkozik olyan károkra, amelyeket nem a készülékegységhez tartozó szerkezetek okoznak.

A garancia kizárólag a hibás alkatrészek visszavételét és azok pótlását fedezi.

Újrahasznosítás



A készülék élettartamának végén javasolt az alkatrészeket lehetőség szerint újrahasznosítani ill. azokat új használatban ismét alkalmazni.

A már nem újrahasznosítható részeket megfelelően feljogosított hulladékkezelő cégnek kell a hatályos rendelkezések szerint eltávolítani.



Veszély jelzés



Fontos információ



Biztonsági megjegyzés



Újrahasznosítás



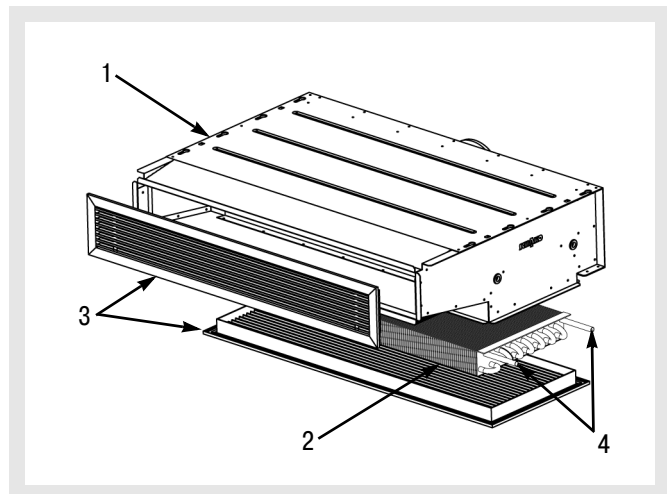
Javasolt ezt a kézikönyvet a szerelés után is megőrizni és a későbbi karbantartási munkák során felhasználni.

Szerelés, telepítés és karbantartás DISA-H

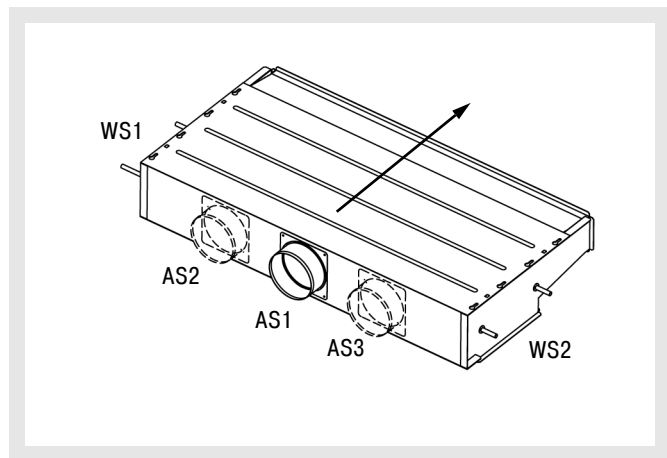
Általános utasítások

A szállított model beazonosítása

A DISA-W típusú fali klímagerenda három különböző fűvókakonfigurációval: **D**, **E** és **F**, valamint különböző készülék hosszakkal szállítható.



Ház (1): horganyzott acéllemez, 1 - 2 csomakkal $\varnothing 98$, $\varnothing 123$ (standard) és $\varnothing 148$ mm, csatlakozó csomk helyzet vízszintes (-H).



Regiszter (2): 2-csöves (-H, standard) vagy 4-csöves regiszter (-HT, opcionális) hűtésre és fűtésre. A regiszter 12 mm vastag rézcsövekből áll, alumínium bordákkal, elszívó rendszerrel és acél kerettel.

Rács (3): lamellarács befúvásra és elszívásra (opcionális).

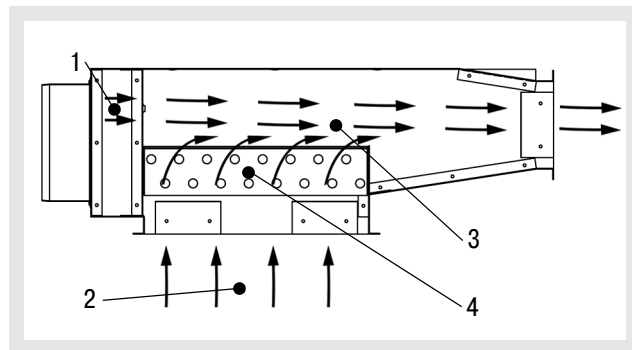
Hidraulikai csatlakozások (4): Vevői kívánság szerint a regiszteren a hidraulikai csatlakozásokat bal oldalra (-WS1) és jobb oldalra (-WS2) is el lehet helyezni.

Működés

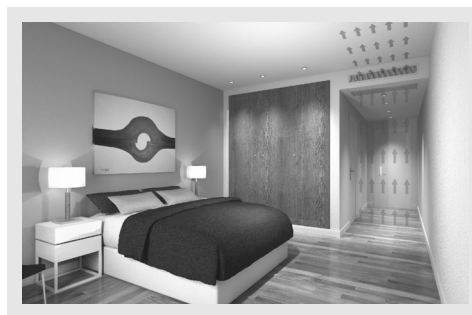
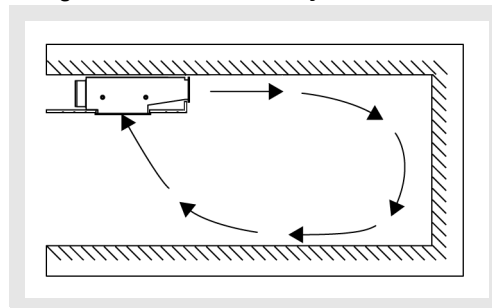
A csatlakozó dobozból bevezetett primer levegő (1) beindukálja a helyiségből a szekunder levegőt (2), amely a hőcserélőn keresztül lehűl vagy felmelegszik (4).

A primer levegő keveredik a hűtött szekunder levegővel. A keveredett (3) primer- és szekunder levegő befúvó résen keresztül alacsony sebességgel jut a helyiségbe.

A működés sematikus ábrázolása



A sugárvetés sematikus rajza



Szerelés, telepítés és karbantartás DISA-H

Szerelés és üzembe helyezés

Üzemi feltételek

A készülék szerelése ill. üzembe helyezése előtt a következő üzemi feltételeket kell figyelembe venni:

- Hűtő ill. fűtő folyadék: Víz vagy glikol (etilén vagy propilén) 60% koncentráció alatt
- Víz előremenő hőmérséklet: Harmatpont felett 80°C-ig (Figyelembe kell venni, hogy némely csatlakozó nem működik 65°C vízhőmérséklet felett).
- Levegő belépési hőmérséklet: 2 - 45 °C
- Max. üzemi nyomás: 8 bar / 95 °C








A lerakódás és a korrózió elkerülése érdekében a regiszterben a víz minőségnek meg kell felelnie a VDI 2035 és DIN 50930 előírásainak.

Anyagátvétel

Anyagátvételnél a komponenseket alaposan át kell vizsgálni szállítási sérülések szempontjából. Továbbá meg kell vizsgálni, hogy a méretek, az összeállítás illetve az azonosító számok a matricán megfelelnek a rendelésben foglaltaknak.

Azonosító matrica:

 	
Model / Modelo / Modell DISA-H/H/D/900/H/123/AS1/WS1	
Order nr. / Nº Pedido / Auftragsnr:	2198/09
Date / Fecha / Datum:	22/10/2009
Reference / Referencia / Referenz:	Sala 1 Hospital Clínico
Comments / Observaciones / Bemerkungen:	
 Read manual of instructions / Lea el manual de instrucciones / Betriebs- und Wartungsvorschriften beachten.  Do not drill the machine / Maschine nicht durchbohren / No taladrar la máquina Special attention in the connection nuts-coil / Especial cuidado en la conexión tuercas-batería.  Recycle or arrange the residues according to the current rules / Recicle o gestione los residuos según la normativa vigente. Bitte, entsprechend der gültigen Gesetzgebung recyceln.	

- **H:** 2 csöves rendszer
- **D:** fúvóka konfiguráció - D -
- **900:** készülék hossza - 900 mm -
- **H:** csatlakozás - vízszintes -
- **123:** csatlakozó csomagtér - 123 mm -
- **AS1:** csomagtér darabszám - 1 csatlakozó csomagtér közepén -
- **WS1:** hidraulikai csatlakozás - bal oldali -



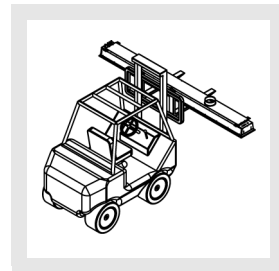
Ha a készülék a gyártó hibájából sérült volna, a szerelés előtt kérjük forduljon a területi képviselőhöz.

A esetleges szállítási sérülések elkerülésére a készüléket a gyárban raklapra (a tömegnek és a mindenkori méreteknek megfelelően) illetve pántoló szalaggal és átlátszó fóliával csomagolva szállítják ki. Javasolt ezt a védelmet a készülék beüzemeléséig megtartani. A csövek nyílásait kupakkal kell lezárni a por és szennyeződés bejutásának elkerülésére.

Szállítás, mozgatás és kezelés

A készülék szállítása és mozgatása abban a helyzetben történik, ahogy az később beépítésre kerül, kivéve ha a készüléken erre nyomtatékos ellentétes utalás található.

A készülékegység szállítása, rakodása és mozgatása az ajánlott óvatossággal történik illetve olyan eszközzel, amely megfelel az adott tömegnek és méreteknek.



Modell	900	1200	1500
Tömeg ⁽¹⁾ (kg)	19	23	28

(1) Standard egység: Ház+ hőcserélő (üres)



A készüléket kizárólag a ház megfogásával kell pozícióban tartani ill. mozgatni. A tömegét nem szabad a vízcsatlakozásokra terhelni.



A SCHAKO nem vállal felelősséget azért ami szakszerűtlen vagy itt nem említett mozgatás, fel- vagy lerakódás következtében fellép.

Tárolás

Ha a készüléket nem közvetlenül az átvétel után szerelik be, úgy a tárolást a következő utasítások figyelembevételével kell elvégezni:

- A tárolás történjen száraz, tiszta és biztonságos helyen, azaz korrozív levegő behatásain kívül.
- A készüléket a gyári védelemben (fólia, pánt, raklap) kell tartani, hacsak az korábban eltávolításra nem került.
- A készülék ponyvával történő betakarása segít a por, nedvesség és az extrém hőmérséklet elleni védelemben.
- A járatokat, nyílásokat és csöveket védőkupakkal kell lezárni.

Szerelés, telepítés és karbantartás DISA-H

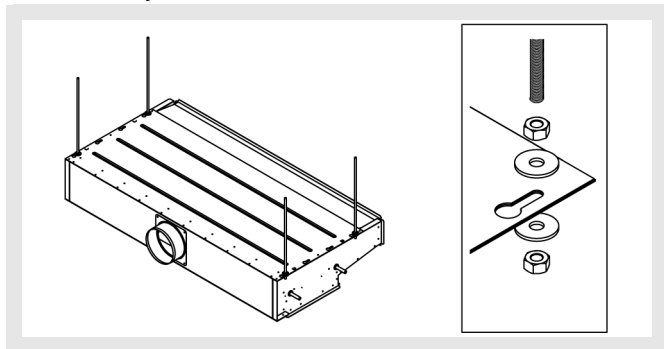
Beépítés

A DISA-H típusú fali klímagerenda bejárati előterekbe vízszintes álmennyezeti beépítésre vagy mennyezeti elburkolásra alkalmas. A készülék nem alkalmas extrém nedves helyekre (pl. mosoda vagy uszoda), agresszív közegekre, magas por tartalomra, kültéri beépítésre vagy robbanásveszélyes helyekre. A megfelelő beépítéshez a következő utasításokat kell betartani:

- Biztosítani kell, hogy levegő csatlakozások nyílásai előtt ne legyen csővezeték, elektromos kábel, gerenda, oszlop stb.
- A készülék beépítési helyén legyen megfelelő levegőminőség.
- Biztosítani kell, hogy a fal és födém megfeleljen a készülék tömegének és alkalmas legyen a rögzítő elemek korrekt felszerelésére.
- A szerelés környezetében legyen elegendő hely és a készülék komponensek szereléséhez álljon rendelkezésre minden szükséges eszköz. Biztosítani kell, hogy a szelepek könnyen hozzáférhetők legyenek.
- A hidraulikai alapvezeték legyen a készülék felett.
- Ha a hidraulikai csővezetés alacsonyabban fekszik mint a készülék csatlakozása, akkor helyszíni légtelenítési lehetőséget kell biztosítani.

Szerelés

A DISA-H sorozatot vízszintes beépítésre fejlesztették ki, folyosók álmennyezeteibe vagy mennyezeti elburkolásokba. A készüléket építésfelügyeleti engedéllyel rendelkező rögzítőanyaggal pl. M6 menetes szárákkal a terhelhető mennyezetre felfüggeszteni. A szerelés a helyszínen előkészített szerelő furatokba történik.



Használjon arányos szerszámokat, készülékeket és anyagokat a készülék szerelésékor és vegye figyelembe a biztonsági és egyéb érvényes előírásokat.



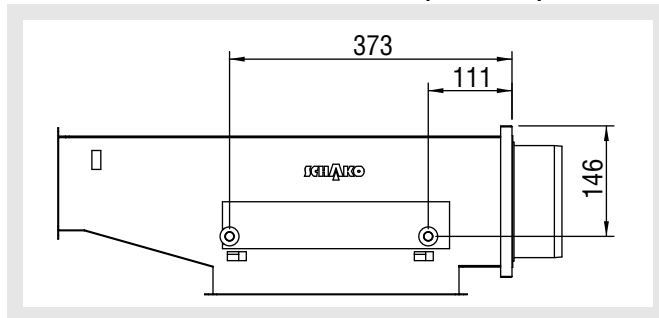
A SCHAKO nem vállal felelősséget hibás szerelésből ill. nem megfelelő rögzítő anyagok alkalmazásából származó károk estén.

Szerelés alatt a regiszter csöveinek végét le kell zárni a por és szennyeződés elleni védelemre.

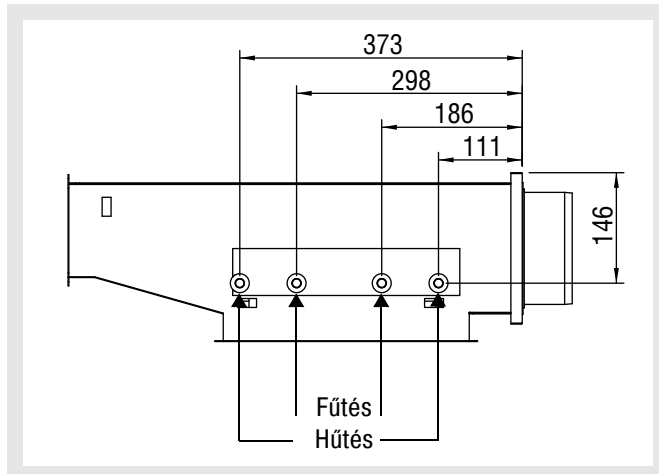
Hidraulikai csatlakozások

Vevői kívánság szerint a regiszter vízcsatlakozásai a készülék bal oldalára (-WS1) és a jobb oldalára (-WS2) is kerülhetnek. Alapkitételben a regiszter hűtőkör csövei kívül és a fűtőkör csövei középen helyezkednek el (4-csőves).

Hidraulikai csatlakozások DISA-H-H (2-csőves)



Hidraulikai csatlakozások DISA-H-T (4-csőves)

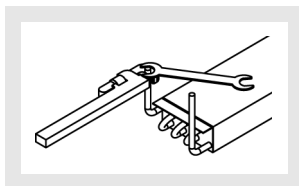


L	Vízterfogat (Liter)		
	DISA-H-HT		DISA-H-H
	Fűtés	Hűtés	
900	0,4	1,2	1,6
1200	0,5	1,6	2,2
1500	0,7	2	2,7

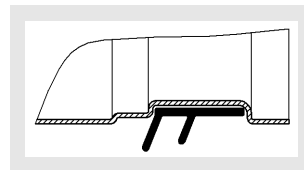
Szerelés, telepítés és karbantartás DISA-H

A hidraulikai csatlakoztatások történhetnek forrasztással, préseléssel (védőhüvelyekkel) vagy oxigéndiffúziós kötéssel, flexibilis tömlőkkel és gyorscsatlakozó idomokkal. Flexibilis csatlakozás esetén a gyártói adatok érvényesek.

A hidraulikai csatlakoztatások kivitelezésekor megfelelő szerszámot kell alkalmazni a regiszter csatlakozások túlzott meghúzásának vagy elcsavarodásának elkerülésére.



A csatlakozó csonkot ajakos gumitömítéssel is el lehet látni a készülék és csövek közötti jobb tömítettség érdekében.



Tartozékok felszerelése

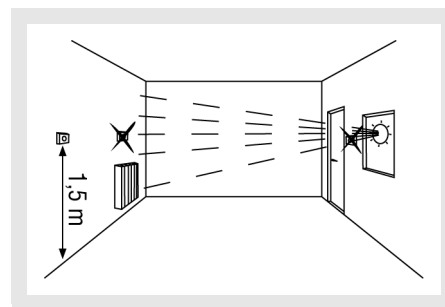
Szelepek és állítóművek

A szelepek és állítóművek szerelése nem gyárilag történik. A szereléskor figyelembe kell venni az adott gyártó utasításait.

Hőmérséklet szabályozó

A hőmérséklet szabályozó szerelése a kiválasztott modellnek megfelelően történik. Ehhez követni kell az adott modellhez mellékelt utasításokat. Ahhoz, hogy az érzékelő optimális hőmérsékletet tudjon mérni, a következő alapvető szempontokat kell figyelembe venni:

- A hőmérséklet szabályozót ne szerelje hőforrás mellé vagy fölé (közvetlen napsugárzás, lámpák, televíziókészülék, fűtés stb.), huzatos helyre vagy közvetlenül befűvőrács elé.



- A hőmérséklet szabályozót a padló fölé minimum 1,5 méterre kell szerelni.
- Kerülni kell a hőmérséklet szabályozó külső oldali falra szerelését.



Az egyenletes hűtőteljesítmény elérése érdekében a DISA-H klímagerendának párhuzamosan kell a hidegvizes rendszere csatlakozni.

A regiszter feltöltésekor helyszíni légtelenítő berendezés segítségével kell biztosítani, hogy ne maradjon levegő a hidraulikai keringtető rendszerben.

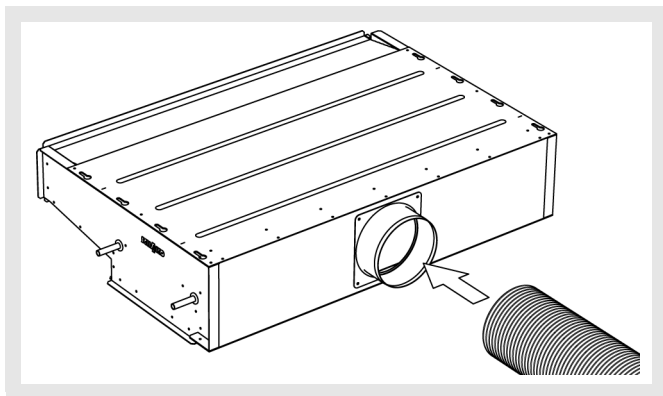
Ha a készüléket nulla fok alatti helyen kell beépíteni, akkor glikol hűtőfolyadékot kell arányos mennyiségben bekeverni, ezáltal a folyadék fagyáspontja mindig az üzemeltetési hely minimális hőmérséklete alatt tartható. Figyelembe kell venni, hogy fagyálló folyadék alkalmazása teljesítmény csökkenéshez vezet.



A DISA-W fali klímagerenda "száraz hűtésű készülék". A hideg víz hőmérsékletét úgy kell megválasztani, hogy a harmatpont alatti értéket elkerüljük, ellenkező esetben pedig védő berendezést (kondenz felügyeletet) kell telepíteni.

Légcsatorna csatlakozás

A légcsatorna csatlakoztatása bilincssel, pánttal stb. történhet.



A fúrás előtt győződjön meg arról, hogy a hőmérséklet szabályozó helyén a falban nincs elektromos kábel.

Kondenz felügyelet

A kondenz felügyelet szerelése a kiválasztott modelltől függ. Kövesse az adott modellhez mellékelt utasításokat.




A készülék és a tartozékok hibás szerelése jelentős teljesítmény csökkenéshez vezethet.

Szerelés, telepítés és karbantartás DISA-H

Átvizsgálások

Az üzembe helyezés előtt a következő pontokat kell átvizsgálni ill. teljesíteni:

- A hidraulikai csatlakozások rendeltetésszerűen meg vannak húzva és nem mutatnak tömítetlenséget.
- A csatlakozási- és a rögzítőelemek megfelelően rögzítettek.
- A karbantartáshoz elegendő hely áll rendelkezésre.
- A helyszíni légtelenítő berendezés biztosítja, hogy a regiszterben és a keringető rendszerben ne maradjon levegő.

 Az említett pontok véghezvitele után meg kell vizsgálni, hogy a készülék megfelelően rögzített.


Az üzembe helyezéskor a következő pontokat kell teljesíteni:

- A csatlakozó- és rögzítőelemek megfelelően feszesek.
- Fűtési esetben a befűjt levegő hőmérséklete nem több mint 40 °C.

Karbantartás

Biztonsági okokból minden karbantartás előtt meg kell szakítani az áramellátást és a folyadék hozzáférést.

Ha a készülék fűtési üzemben működött, meg kell várni amíg a regiszter kihűl.

 Karbantartási munkálatok végzésekor személyi védőeszközök alkalmazása javasolt a készülék éles vagy hegyes részeiből származó vágási sérülések elkerülése érdekében.

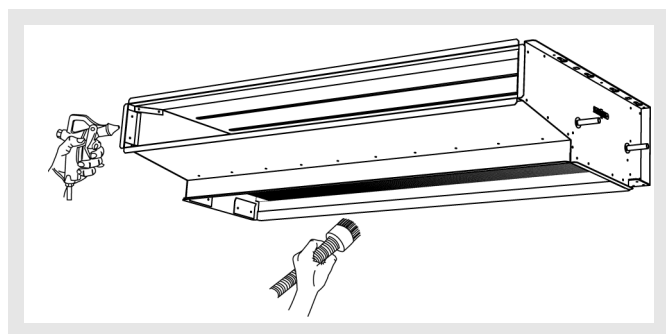
Légcsatornák és csatlakozó doboz / rács

Tisztításuk préslevegővel ill. nem agresszív tisztítószerrel történik.


Regiszter


A készülék műszaki tulajdonságának biztosítása érdekében a regisztert ill. a hőcserélőt tiszta állapotban kell tartani. Ennek érdekében a következő karbantartásokat kell elvégezni:

- Ha a regiszter elpiszkolódott, a tisztítása vízzel, préslevegővel ill. porszívózással történhet.



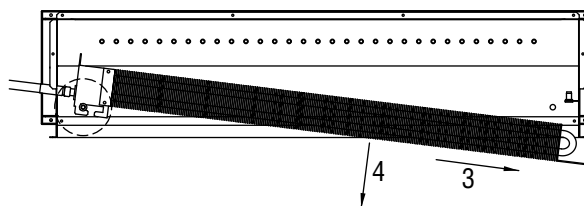
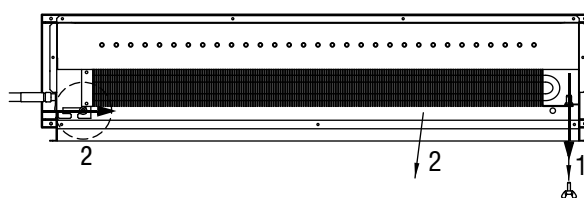
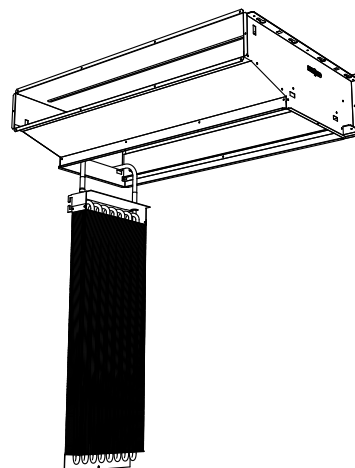
- Tisztítás céljából kérjük ne használjon dörzsaszt, mivel az befolyásolhatja ill. károsíthatja a DISA-H berendezést (horganyzott acél, alumínium és réz) illetve a felületi bevonatokat (festett és eloxált felületek).
- A bordák közötti nagyobb résektéréseket ki kell egyenlíteni.
- Légtelenítse a regiszter hidraulikai körét. Közben figyeljen az esetleges tömítetlenségekre.

 Üzemen kívül vagy téli leálláskor a készülékből a vizet le kell ereszteni, a regiszterben jégképződésből származó károk elkerülésének érdekében. Fagyálló folyadék esetén mindenképp meg kell állapítani annak fagyáspontját.

 A regiszter újra feltöltésekor a szerelőnek a légtelenítő berendezés segítségével biztosítani kell, hogy a hidraulikai körben ne maradjon levegő.

Kondenzáció képződése esetén zárja el a hidraulikai kört és keresse meg a lehetséges problémát.

Az karbantartási tevékenységek megkönnyítése végett a regisztert teljesen el lehet távolítani. Kérjük kövesse az alábbi ábrán feltüntetett szerelési sorrendet. Ahhoz, hogy a regisztert le lehessen hajtani, a hidraulikus kört megfelelően hosszú flexibilis tömlőkkel kell csatlakoztatni.



Szerelés, telepítés és karbantartás DISA-H

Mennyiség vizsgálata

A hozzávezetett primer levegő mennyisége egyszerűen Pa készüléssel, a statikus nyomás mérésével vizsgálható és a külön tartozékként szállítható mérőcsővel ellenőrizhető.

Erre a célra a mérőcső gumi kupakkal ellátott végét a primer levegő doboz egyik fúvókájához kell nyomni (lásd rajz) és a másik végét egy tömlő csatlakozás segítségével össze kell kötni a Pa készülékkel.

A mérőkészüléken leolvasott értékkel az alábbi képlet alapján meg lehet állapítani a légmennyiséget:

$$V = K\sqrt{P_s}$$

V [l/s] = Primer tömegáram

Ps [Pa] = Statikus nyomás

A K-érték a következő táblázatból választható:

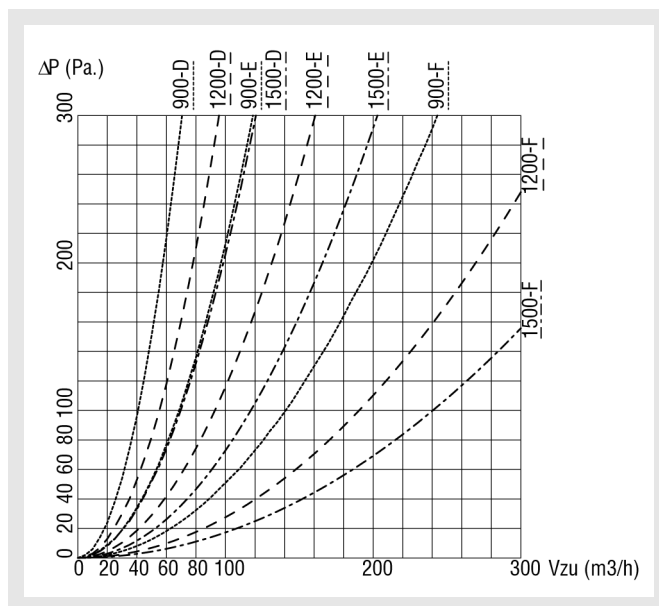
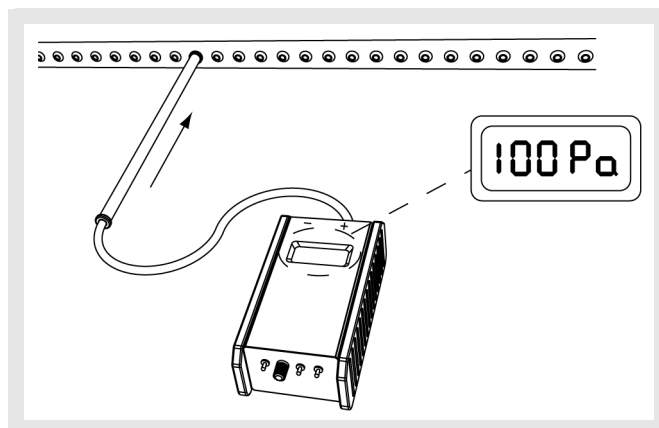
Fúvóka konfiguráció	L (mm)		
	900	1200	1500
D	1,13	1,53	1,93
E	1,9	2,58	3,25
F	3,91	5,29	6,68

Légsűrűség:

$$\rho = 1,2 \text{ kg/m}^3$$



A Pa mérőkészülék nem része a szállításnak.



V_{zu} [m³/h] = befűjt légmennyiség

ΔP [Pa] = Nyomásveszteség

Szerelés, telepítés és karbantartás DISA-H

Hibaelhárítás

Hiba	Lehetséges ok	Megoldás
A készülék nem megfelelően hűt ill. fűt	Nincs primer levegő vagy túl kevés	Primer levegőmennyiséget megvizsgálni
	A belső egység befúvó és elszívó része eltömődött	Távolítsa el az idegen tárgyat és tisztítsa meg a készüléket
	Levegő a hidraulikai rendszerben	Hidraulikai rendszer légtelenítése Kérjük értesítse a szerelőt
	Nem megfelelő elhelyezés vagy zavar a hőmérséklet szabályozóban vagy érzékelőben	Helyezze a termosztátot másik helyre
	Eltömődött a hűtő-fűtő regiszter	Tisztítsa meg a regisztert a karbantartási utasítás szerint
A készülék vizet veszít.	Kondenzáció a regiszterben	Módosítsa a regiszter víz előremenő hőmérsékletét
	Tömítetlen a regiszter vízköre	Kérjük értesítse a szerelőt
	Sérült a regiszter	
	Nem megfelelő szelep vagy hidraulikai csatlakozás	
A készülék túl hangos	Eltömődtek a légbefúvó vagy légelszívó nyílások ill. a légvezetékek.	Távolítsa el az idegen tárgyat és tisztítsa meg a készüléket
	Laza csavarok és rögzítőelemek	Csavarokat meghúzni
	Idegen test vagy szennyeződés a regiszter felületén	Az idegen test óvatos eltávolításával
	A primer levegő túl sok a kiválasztott fúvóka konfigurációhoz	Primer levegőmennyiséget megvizsgálni

EU-MEGFELELŐSÉGI NYILATKOZAT

CE [JELZÉSHEZ] EU-Megfelelőségi nyilatkozat

FERDINAND SCHAD KG SZÉKHELYE
Steigstraße 25-27
78600 Kolbingen
(NÉMETORSZÁG)

NYILATKOZZA, HOGY A SZERKEZET ÉS A GYÁRTÁS

a levegő kezelő készülék vonatkozásában:

DISA-H

MEGFELEL A KÖVETKEZŐ ELŐÍRÁSOKNAK:

- Gépipari irányelvek: 2006/42/EG
- Általános termékbiztonsági irányelvek: 2001/95/EG

ALKALMAZHATÓ HARMONIZÁLT ELŐÍRÁSOK:

- **DIN-EN-ISO 12100 GÉPEK BIZTONSÁGA** - Gépek biztonsága - Alapfogalmak, általános tervezési alapelvek - 1. rész: Alapvető terminológia, módszertan
- **DIN-EN-ISO 12100 GÉPEK BIZTONSÁGA** - Gépek biztonsága - Alapfogalmak, általános tervezési alapelvek - 2. rész: Műszaki alapelvek
- **EN ISO 13857:2008 GÉPEK BIZTONSÁGA** - Biztonsági távolságok a veszélyes helyek eléréséhez felső és alsó végtagokkal
- **EN ISO 14121-1:2007 GÉPEK BIZTONSÁGA** - Kockázat megítélés - 1. rész: Alapelvek

Aláírás:



Dr. Marcus Müller.
Kolbingen, 2012