



Diffuseur del sol à induction

DISA-B



Ferdinand Schad KG
Steigstraße 25-27
D-78600 Kolbingen
Téléphone +49 (0) 74 63 - 980 - 0
Fax +49 (0) 74 63 - 980 - 200
info@schako.de
www.schako.de

Diffuseur de sol à induction DISA-B

Contenu

Description	3
Avantages	3
Fonctionnement	3
Description des équipements	4
Fabrication	4
Version	4
Accessoires	4
Fixation	4
Versions et dimensions	5
Dimensions et poids	5
Accessoires	7
Caractéristiques techniques	8
Caractéristiques de puissance	8
Puissance acoustique	24
Dispositifs de régulation	25
Soupapes	25
Servomoteurs	26
Unités de commande	27
Contrôleur de condensation	29
Montage	30
Entretien	30
Légende	30
Indications pour la commande	31
Texte de soumission	32

Diffuseur de sol à induction DISA-B

Description

Les diffuseurs de sol à induction de la série DISA-B de SCHAKO font partie du groupe des systèmes air/eau et, grâce à la technique d'induction, ils conviennent à l'évacuation des charges thermiques élevées par l'intermédiaire des flux d'air extérieurs faibles en utilisant l'avantage énergétique que présente l'évacuation de la charge thermique à l'aide de l'eau (chauffage/refroidissement). Les DISA-B sont installés de préférence dans des bâtiments vitrés sur toute la hauteur, sans faux plafonds et d'une hauteur d'étage faible. Les courants d'air causés par une chute d'air froid le long des façades et des surfaces dégagant de l'air froid sont évités pour le chauffage. Lors du refroidissement, le DISA-B permet de réduire la charge thermique et le rayonnement de chaleur de la façade à l'intérieur de la pièce. La conception compacte et la hauteur faible ainsi que les éléments de mise à niveau réglables côté pièce facilitent le montage et permettent une utilisation même dans des faux plafonds d'une hauteur faible. Grâce à 4 configurations de buses différentes et les longueurs nominales de 1000-1750 mm, le diffuseur de sol à induction DISA-B peut être adapté à presque toutes les exigences en ce qui concerne le local, la puissance et le débit d'air. Des grilles linéaires ou grilles enroulables pouvant être enlevées facilement réduisent les coûts d'entretien à un minimum.



La température d'amenée d'eau froide doit être choisie de sorte qu'elle ne soit jamais inférieure au point de rosée de l'air. Si nécessaire, il faut installer des dispositifs de protection (détecteurs de condensat).



Afin de garantir un fonctionnement optimal lors du refroidissement, il est recommandé de choisir une perte de pression minimale de 90 Pa pour l'air primaire.

Avantages

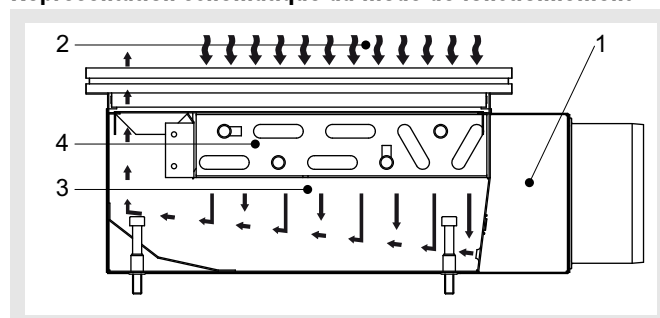
- Répartition optimale de l'air
- Efficacité énergétique optimale
- Puissance élevée (compensation de charges thermiques élevées)
- Temps de chauffe réduit
- Dimensions compactes et faible hauteur
- Économie d'énergie grâce à une réduction du pourcentage d'air primaire
- Faible niveau de bruit
- Réduction des coûts de montage et d'entretien

Fonctionnement

L'air primaire (1) soufflé par le plénum de raccordement aspire l'air secondaire de la pièce (2). Quand l'air passe au travers de la batterie, il est refroidi ou réchauffé (4).

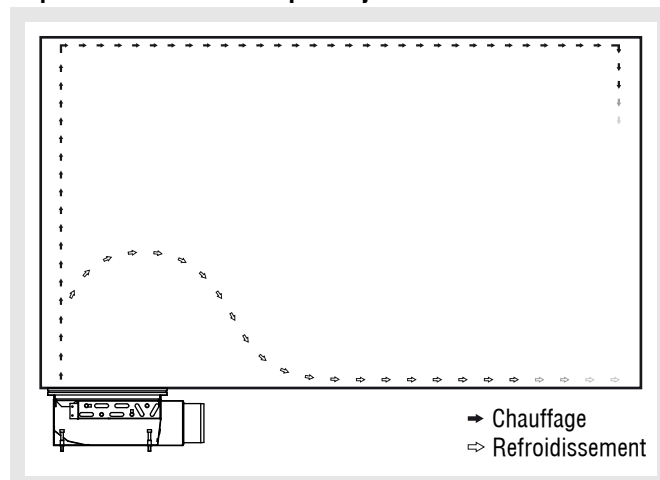
L'air primaire et l'air secondaire refroidi ou chauffé sont mélangés. L'air primaire (air extérieur) et secondaire mélangés (3) sont pulsés dans la pièce à travers une ouverture d'air soufflé à une vitesse faible.

Représentation schématique du mode de fonctionnement



- 1 Air primaire
- 2 Air ambiant
- 3 Air secondaire
- 4 Échangeur de chaleur

Représentation schématique du jet d'air



Diffuseur de sol à induction DISA-B

Description des équipements

Fabrication

Boîtier

- Tôle d'acier galvanisée avec 1 à 2 manchon(s) de raccordement pour l'air primaire ø98 et ø123 mm (standard).
- Position du manchon de raccordement pour l'air primaire :
 - Horizontal (-H)
- Disposition des manchons pour l'air primaire :
 - 1 manchon au niveau central (-AS1, standard)
 - 2 manchons au niveau central et à des distances identiques (-AS2/AS3)

Grille d'ailettes (-PA-3)

- Profilé extrudé en aluminium

Grille enroulable PA-R

- Profilé extrudé en aluminium

Échangeur de chaleur

- Système avec 4 tubes (refroidissement ou chauffage) ou un système optionnel avec 2 tubes (refroidissement et chauffage)
 - Cadre en tôle d'acier galvanisée
 - Ailettes en aluminium
 - Tubes ø12 mm en cuivre
 - Raccordement d=12, lisse
 - Système de purge et de vidange manuel
 - Thermolaqué RAL 9005 (noir, en option)

Version

- DISA-B -HT - Système à 4 tubes (standard)
- DISA-B-H - Installation à 2 tubes
- DISA-B-BO - Sans batterie
- DISA-...-PA-3 - Grille d'ailette retirable, type PA-3
- DISA-...-PA-R - Grille enroulable type PA-R
- DISA-...-B - Configuration de buses B
(Caractéristiques techniques p. 8, 9, 16 et 17)
- DISA-...-C - Configuration de buses C
(Caractéristiques techniques p. 10, 11, 18 et 19)
- DISA-...-D - Configuration de buses D
(Caractéristiques techniques p. 12, 13, 20 et 22)
- DISA-...-E - Configuration des buses E
(Caractéristiques techniques p. 14, 15, 22 et 23)
- DISA-...-1000 - Longueur nominale 1000 mm
- DISA-...-1150 - Longueur nominale 1150 mm
- DISA-...-1300 - Longueur nominale 1300 mm
- DISA-...-1450 - Longueur nominale 1450 mm
- DISA-...-1600 - Longueur nominale 1600 mm
- DISA-...-1750 - Longueur nominale 1750 mm
- DISA-...-L - Boîtier d'air primaire, à gauche
- DISA-...-M - Boîtier d'air primaire central
- DISA-...-R - Boîtier d'air primaire, à droite

Accessoires

Joint à lèvres en caoutchouc (-GD)

Tuyaux de raccordement flexibles

- 500 mm (-FA 500)
- 800 mm (-FA 800)
- 1200 mm (-FA1200)

Dispositif de mesure du débit d'air (-MR)

Filet extérieur, à joint plat (-WA 1/2)

Cache de montage en bois pour la protection de l'échangeur de chaleur pendant l'installation (-SW)

- Joints en onglet 90°
- Joints en onglet, angle différent

Dispositifs de régulation

- Robinets à tournant sphérique
- Contrôleur de condensation
- Soupapes
- Servomoteurs
- Régulateur de température ambiante
- Groupe de soupapes, 4 tubes, monté à l'usine Composé de 2 soupapes à 2 voies, 2 servomoteurs et 4 robinets à tournant sphérique
- Groupe de soupapes, 2 tubes, monté à l'usine Composé de 1 soupape à 2 voies, 1 servomoteur et 2 robinets à tournant sphérique

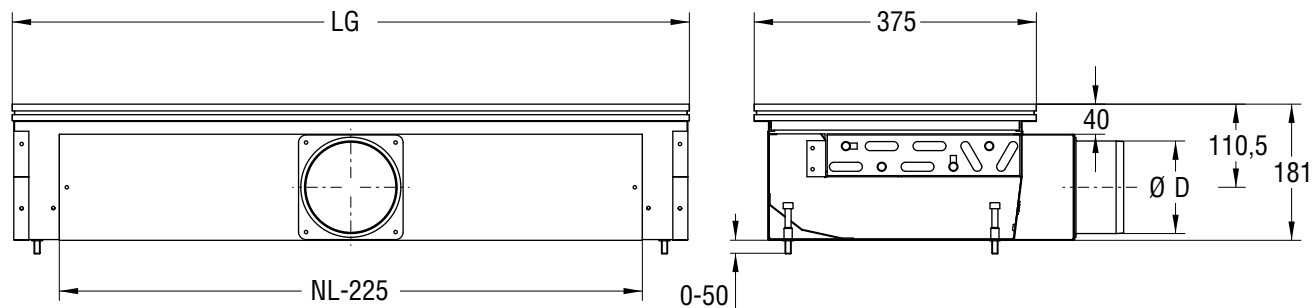
Fixation

Avec supports de fixations et pieds de réglage

Diffuseur de sol à induction DISA-B

Versions et dimensions

Dimensions et poids



NL (mm) = longueur nominale (1000 / 1150 / 1300 / 1450 / 1600 / 1750)

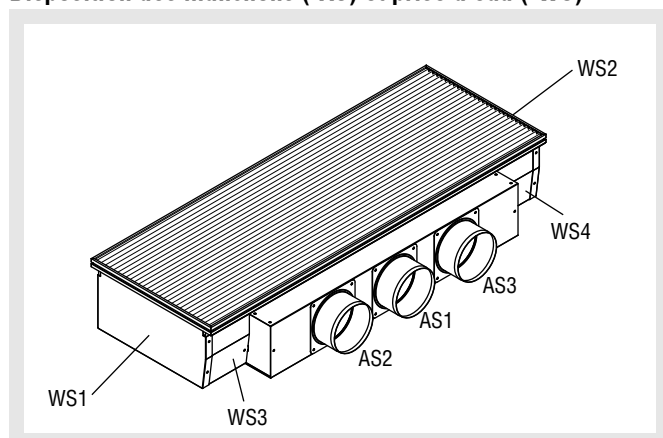
LG (mm) = longueur totale

- sans groupe de soupapes intégré à l'usine : (2000 > **LG** ≥ NL)

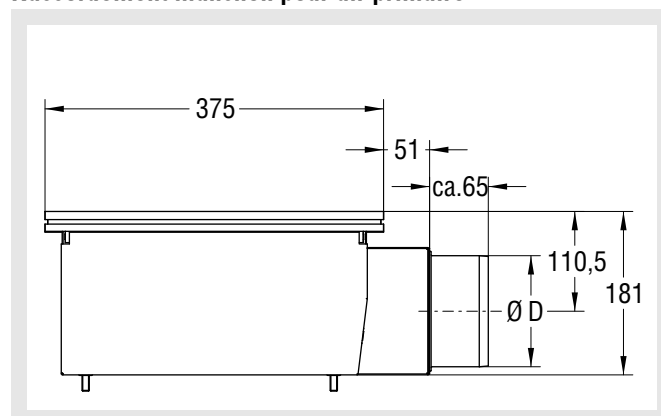
- avec groupe de soupapes intégré à l'usine : (2000 > **LG** ≥ NL+150)

ØD (mm) = diamètre des manchons de raccordement (98 et 123)

Disposition des manchons (-AS) et prise d'eau (-WS)



Raccordement manchon pour air primaire



Nombre de manchons de raccordement et leurs positions

- Avec raccordement horizontal (-H)
 - avec 1 manchon au niveau central (-AS1)
 - Avec 2 manchons au niveau central (-AS2/AS3)

Nombre de prises d'eau et leurs positions

- avec 4 raccords d'eau (système à 4 tubes, standard)
- avec 2 raccords d'eau (système à 2 tubes)
- sur le côté, à gauche (-WS1)
 - Position boîtier d'air primaire (-M) ou (-R)
- sur le côté, à droite (-WS2)
 - Position boîtier d'air primaire (-M) ou (-L)
- Face avant, à gauche (-WS3)
 - Position boîtier d'air primaire (-M) ou (-R)
- Face avant, à droite (-WS4)
 - Position boîtier d'air primaire (-M) ou (-L)

Poids DISA-B

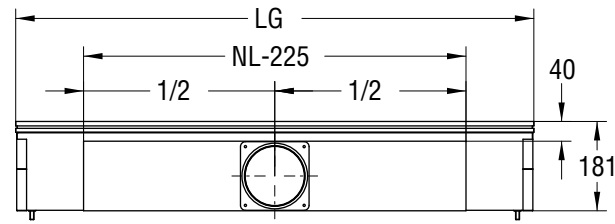
NL	1000	1150	1300	1450	1600	1750
Poids ⁽¹⁾ (kg)	18,5	21	23	25,5	28	30,5

⁽¹⁾ Unité standard : boîtier + fente + grille et échangeur de chaleur (vide)

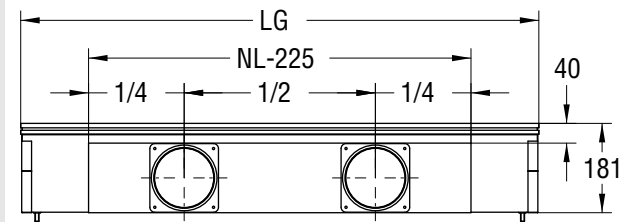
Diffuseur de sol à induction DISA-B

Nombre de manchons

avec 1 manchon horizontal (-AS1)

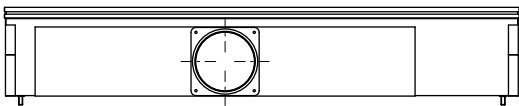


avec 2 manchons horizontaux (-AS2/AS3)

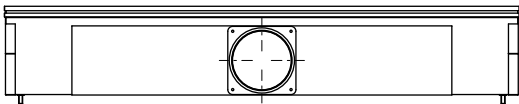


Position boîtier d'air primaire

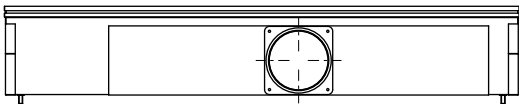
(-L)



(-M)



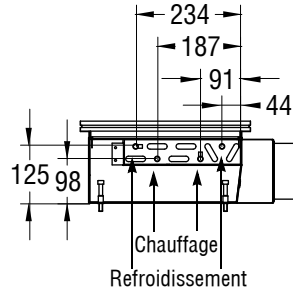
(-R)



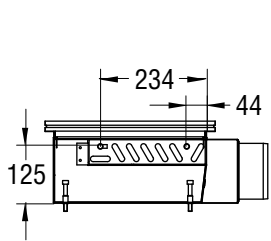
Raccordements hydrauliques

Ø12 mm à l'extérieur

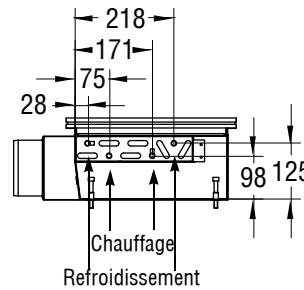
DISA-B-HT...-WS1 / -WS3
(4 tubes)



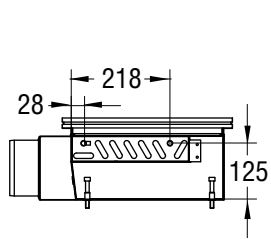
DISA-B-H...-WS1 / -WS3
(2 tubes)



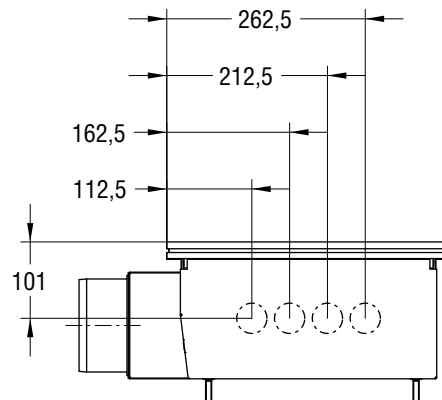
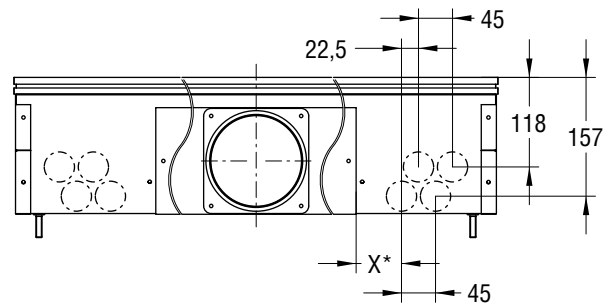
DISA-B-HT...-WS2 / -WS4
(4 tubes)



DISA-B-H...-WS2 / -WS4
(2 tubes)



Passages pré-découpés pour les prises d'eau

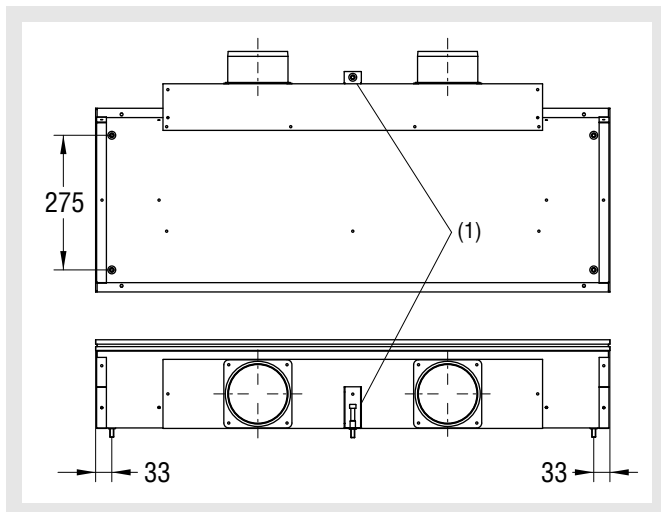
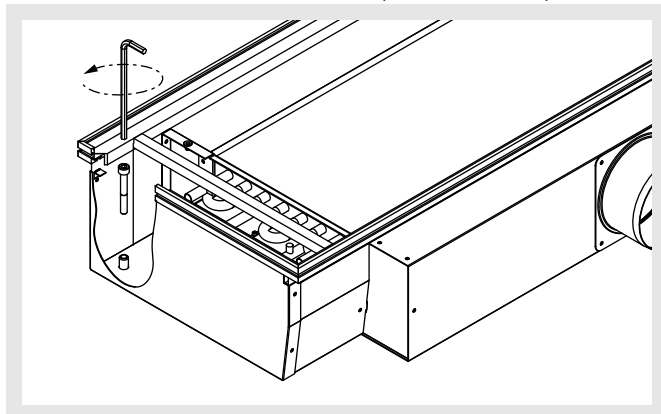


* Dimension variable en fonction de la configuration de l'appareil.

Diffuseur de sol à induction DISA-B

Pieds de réglage

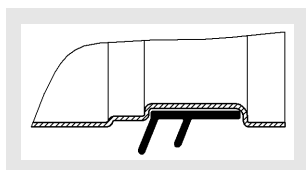
Pour régler la hauteur du dispositif (jusqu'à 50 mm)



Accessoires

Joint à lèvres en caoutchouc (-GD)

Sur le manchon de raccordement pour une meilleure étanchéité.



Dispositif de mesure du débit d'air (-MR)

Le débit d'air primaire soufflé peut être vérifié facilement en contrôlant la pression statique à l'aide d'un instrument de mesure PA.



Tuyaux de raccordement flexibles (-FA)

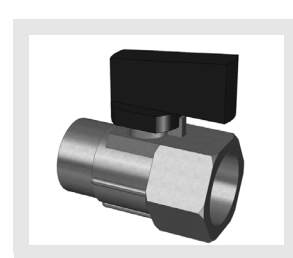
Tuyau métallique flexible avec tresse en acier inoxydable, étanche à la diffusion d'oxygène selon DIN 4726, d'un côté raccord enfichable 90° avec griffe de retenue en acier inoxydable, bague d'appui, 2 bagues d'étanchéité (pression de service 20 bars, pression d'essai 60 bars, température -40° à +80°) et languette de sécurité, de l'autre côté 1/2" écrou-raccord à joint plat. L= 500, 800 et 1200 mm. D'autres longueurs sur demande.

Filet extérieur, à joint plat



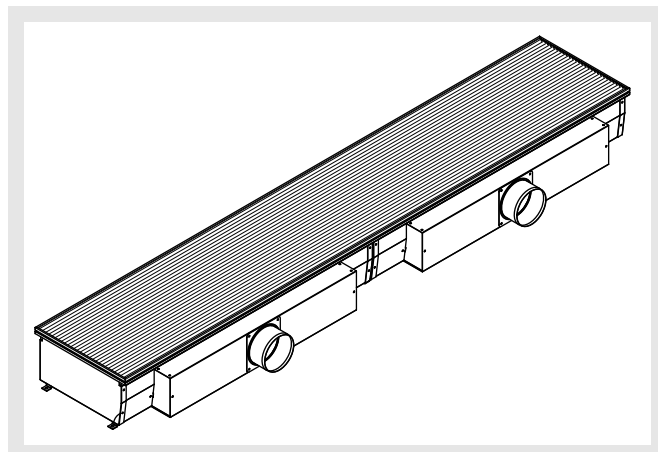
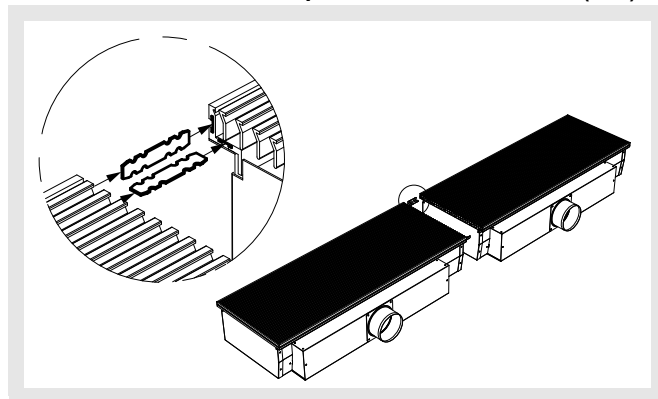
Prises d'eau 1/2" filet extérieur, à joint plat.

Robinets à tournant sphérique (-KH)



Robinet à tournant sphérique pour le verrouillage de la batterie par rapport au circuit hydraulique (pendant les travaux d'entretien) Filet extérieur.

Éléments de raccordement pour la version en bande (-BA)



Diffuseur de sol à induction DISA-B

Caractéristiques techniques

Caractéristiques de puissance

DISA-B-H -...-B -Refroidissement

NL (mm)	V		P _s (Pa)	Puissance frigorifique air primaire Δt _{pr} (K)				Puissance frigorifique eau (W) Δt _{RWV} (K)						Δp _w (kPa)	
	(m ³ /h)	[l/s]		6	8	10	12	6	7	8	9	10	11		12
1000	9,7	2,7	50	19	26	32	39	128	149	170	192	213	234	256	9,5
	11,9	3,3	75	24	32	40	48	152	177	203	229	254	279	305	9,5
	13,7	3,8	100	27	36	46	55	172	201	230	259	287	316	345	9,5
	15,5	4,3	125	31	41	52	62	190	221	253	285	316	347	379	9,5
	16,9	4,7	150	34	45	56	68	205	239	273	308	342	376	410	9,5
	18,4	5,1	175	37	49	61	73	219	256	293	329	366	402	438	9,5
1150	11,9	3,3	50	24	32	40	48	152	178	203	229	254	280	305	10,9
	14,4	4	75	29	38	48	58	182	212	243	273	303	333	364	10,9
	16,6	4,6	100	33	44	55	66	206	240	274	309	342	377	411	10,9
	18,7	5,2	125	37	50	62	75	226	264	302	340	378	415	453	10,9
	20,5	5,7	150	41	55	68	82	245	286	326	367	408	449	490	10,9
	22	6,1	175	44	59	73	88	262	305	349	392	436	480	523	10,9
1300	13,3	3,7	50	27	36	44	53	177	207	236	266	295	325	355	12,3
	16,6	4,6	75	33	44	55	66	211	246	282	317	352	387	423	12,3
	19,1	5,3	100	38	51	64	76	239	279	319	359	398	438	478	12,3
	21,2	5,9	125	42	57	71	85	263	307	351	395	439	482	526	12,3
	23,4	6,5	150	47	62	78	94	285	332	379	427	474	522	569	12,3
	25,2	7	175	50	67	84	101	304	355	406	456	507	558	608	12,3
1450	15,5	4,3	50	31	41	52	62	202	236	269	303	336	370	405	13,7
	19,1	5,3	75	38	51	64	76	240	280	321	361	401	441	482	13,7
	22	6,1	100	44	59	73	88	272	318	364	409	454	499	545	13,7
	24,5	6,8	125	49	65	82	98	300	350	400	450	500	549	599	13,7
	26,6	7,4	150	53	71	89	107	325	378	432	487	540	595	648	13,7
	28,8	8	175	58	77	96	115	346	405	463	520	578	636	693	13,7
1600	17,3	4,8	50	35	46	58	69	226	265	302	340	377	416	454	15,2
	20,9	5,8	75	42	56	70	84	270	315	361	405	450	495	541	15,2
	24,1	6,7	100	48	64	80	96	306	357	408	459	509	560	611	15,2
	27	7,5	125	54	72	90	108	336	393	449	505	562	617	673	15,2
	29,5	8,2	150	59	79	98	118	365	425	485	546	606	668	728	15,2
	32	8,9	175	64	85	107	128	389	454	519	583	648	714	778	15,2
1750	19,1	5,3	50	38	51	64	76	251	294	335	377	418	461	504	16,6
	23,4	6,5	75	47	62	78	94	299	349	400	450	499	549	600	16,6
	27	7,5	100	54	72	90	108	339	396	453	509	565	621	678	16,6
	30,2	8,4	125	60	81	101	121	373	436	498	560	623	684	746	16,6
	33,1	9,2	150	66	88	110	132	404	471	538	606	672	741	807	16,6
	36	10	175	72	96	120	144	431	504	576	647	719	792	863	16,6

V_{Wn} = 0,07 l/s correspond 250 l/h

Diffuseur de sol à induction DISA-B

DISA-B-HT -...-B -Refroidissement

NL (mm)	V		P _s (Pa)	Puissance frigorifique air primaire Δt _{pr} (K)				Puissance frigorifique eau (W) Δt _{rwv} (K)						Δp _w (kPa)	
	(m ³ /h)	[l/s]		6	8	10	12	6	7	8	9	10	11		12
1000	9,7	2,7	50	19	26	32	39	122	142	162	182	203	223	243	7,1
	11,9	3,3	75	24	32	40	48	143	167	191	215	239	262	287	7,1
	13,7	3,8	100	27	36	46	55	162	190	217	244	271	298	325	7,1
	15,5	4,3	125	31	41	52	62	180	210	239	270	299	329	359	7,1
	16,9	4,7	150	34	45	56	68	195	227	260	292	324	357	389	7,1
	18,4	5,1	175	37	49	61	73	208	243	278	312	347	382	417	7,1
1150	11,9	3,3	50	24	32	40	48	145	170	194	218	242	266	290	8,2
	14,4	4	75	29	38	48	58	171	200	228	256	285	313	342	8,2
	16,6	4,6	100	33	44	55	66	194	226	259	291	324	355	388	8,2
	18,7	5,2	125	37	50	62	75	214	250	286	322	357	393	429	8,2
	20,5	5,7	150	41	55	68	82	232	271	310	348	387	426	465	8,2
	22	6,1	175	44	59	73	88	249	290	331	373	414	456	497	8,2
1300	13,3	3,7	50	27	36	44	53	169	197	225	253	281	309	337	9,2
	16,6	4,6	75	33	44	55	66	199	232	265	298	331	364	398	9,2
	19,1	5,3	100	38	51	64	76	225	263	301	338	376	413	451	9,2
	21,2	5,9	125	42	57	71	85	249	291	332	374	415	457	498	9,2
	23,4	6,5	150	47	62	78	94	270	315	360	405	450	495	540	9,2
	25,2	7	175	50	67	84	101	289	337	385	433	481	530	578	9,2
1450	15,5	4,3	50	31	41	52	62	193	224	256	288	320	352	384	10,3
	19,1	5,3	75	38	51	64	76	227	264	302	340	377	415	454	10,3
	22	6,1	100	44	59	73	88	256	300	343	385	428	471	514	10,3
	24,5	6,8	125	49	65	82	98	284	332	378	426	473	521	567	10,3
	26,6	7,4	150	53	71	89	107	308	359	410	462	513	564	615	10,3
	28,8	8	175	58	77	96	115	329	384	439	493	548	604	659	10,3
1600	17,3	4,8	50	35	46	58	69	216	252	288	324	359	395	431	11,4
	20,9	5,8	75	42	56	70	84	255	297	339	381	423	466	509	11,4
	24,1	6,7	100	48	64	80	96	288	336	385	432	481	528	577	11,4
	27	7,5	125	54	72	90	108	318	372	425	478	531	585	637	11,4
	29,5	8,2	150	59	79	98	118	345	403	460	518	576	633	691	11,4
	32	8,9	175	64	85	107	128	370	431	492	554	615	678	739	11,4
1750	19,1	5,3	50	38	51	64	76	240	279	319	359	399	438	478	12,4
	23,4	6,5	75	47	62	78	94	282	329	376	423	470	516	565	12,4
	27	7,5	100	54	72	90	108	319	373	427	479	533	586	640	12,4
	30,2	8,4	125	60	81	101	121	353	413	471	531	589	648	706	12,4
	33,1	9,2	150	66	88	110	132	383	447	511	575	638	702	766	12,4
	36	10	175	72	96	120	144	410	478	546	614	682	752	820	12,4

V_{Wh} = 0,07 l/s correspond 250 l/h

Diffuseur de sol à induction DISA-B

DISA-B-H -...-C -Refroidissement

NL (mm)	V		P _s (Pa)	Puissance frigorifique air primaire Δt_{pr} (K)				Puissance frigorifique eau (W) Δt_{RWV} (K)						Δp_w (kPa)	
	(m ³ /h)	[l/s]		6	8	10	12	6	7	8	9	10	11		12
1000	18	5	50	36	48	60	72	146	169	194	218	242	267	291	9,5
	22	6,1	75	44	59	73	88	180	209	239	269	298	329	358	9,5
	25,2	7	100	50	67	84	101	206	241	275	309	344	378	413	9,5
	28,4	7,9	125	57	76	95	114	229	267	305	343	381	420	458	9,5
	31	8,6	150	62	83	103	124	248	289	331	372	413	455	496	9,5
	33,5	9,3	175	67	89	112	134	264	308	352	397	440	484	528	9,5
1150	21,6	6	50	43	58	72	86	174	202	231	261	289	318	347	10,9
	26,6	7,4	75	53	71	89	107	214	250	285	321	356	392	428	10,9
	30,6	8,5	100	61	82	102	122	246	287	329	369	410	452	493	10,9
	34,2	9,5	125	68	91	114	137	274	319	364	410	455	501	546	10,9
	37,4	10,4	150	75	100	125	150	296	345	395	444	493	543	592	10,9
	40,7	11,3	175	81	108	136	163	315	367	420	473	526	578	631	10,9
1300	24,8	6,9	50	50	66	83	99	202	235	269	303	336	370	403	12,3
	30,2	8,4	75	60	81	101	121	249	290	331	373	414	456	497	12,3
	34,9	9,7	100	70	93	116	140	286	334	382	429	477	525	573	12,3
	39,2	10,9	125	78	105	131	157	318	371	423	476	529	582	635	12,3
	42,8	11,9	150	86	114	143	171	344	401	459	516	573	631	688	12,3
	46,4	12,9	175	93	124	155	186	366	427	488	550	611	672	733	12,3
1450	28,4	7,9	50	57	76	95	114	230	268	307	345	383	422	459	13,7
	34,9	9,7	75	70	93	116	140	284	330	377	425	472	520	566	13,7
	40,3	11,2	100	81	108	134	161	326	381	435	489	544	598	653	13,7
	45	12,5	125	90	120	150	180	362	423	482	542	603	663	724	13,7
	49,3	13,7	150	99	132	164	197	392	457	523	588	653	719	784	13,7
	53,3	14,8	175	107	142	178	213	417	487	556	627	696	766	835	13,7
1600	31,7	8,8	50	63	84	106	127	258	301	344	388	430	473	515	15,2
	38,5	10,7	75	77	103	128	154	318	371	423	477	530	583	636	15,2
	44,6	12,4	100	89	119	149	179	366	427	489	549	610	672	733	15,2
	50	13,9	125	100	133	167	200	407	475	541	609	677	744	812	15,2
	54,7	15,2	150	109	146	182	219	440	513	587	660	733	807	880	15,2
	59	16,4	175	118	157	197	236	468	546	624	703	782	860	938	15,2
1750	35,3	9,8	50	71	94	118	141	287	333	382	430	477	525	572	16,6
	43,2	12	75	86	115	144	173	353	411	470	529	587	647	705	16,6
	50	13,9	100	100	133	167	200	406	474	542	609	677	745	813	16,6
	55,8	15,5	125	112	149	186	223	451	526	600	675	750	826	901	16,6
	61,2	17	150	122	163	204	245	488	569	651	732	813	895	976	16,6
	65,9	18,3	175	132	176	220	264	519	606	692	780	867	953	1040	16,6

$V_{Wn} = 0,07$ l/s correspond 250 l/h

Diffuseur de sol à induction DISA-B

DISA-B-HT -...-C -Refroidissement

NL (mm)	V		P _s (Pa)	Puissance frigorifique air primaire Δt _{pr} (K)				Puissance frigorifique eau (W) Δt _{rwv} (K)						Δp _w (kPa)	
	(m ³ /h)	[l/s]		6	8	10	12	6	7	8	9	10	11		12
1000	18	5	50	36	48	60	72	138	161	184	207	230	253	276	7,1
	22	6,1	75	44	59	73	88	169	198	226	254	283	311	339	7,1
	25,2	7	100	50	67	84	101	195	227	260	292	324	357	389	7,1
	28,4	7,9	125	57	76	95	114	216	252	288	323	359	395	431	7,1
	31	8,6	150	62	83	103	124	233	272	311	350	389	428	466	7,1
	33,5	9,3	175	67	89	112	134	248	289	330	372	413	454	496	7,1
1150	21,6	6	50	43	58	72	86	165	192	219	247	274	302	330	8,2
	26,6	7,4	75	53	71	89	107	202	236	270	304	337	371	404	8,2
	30,6	8,5	100	61	82	102	122	232	271	310	348	387	426	465	8,2
	34,2	9,5	125	68	91	114	137	257	300	343	385	429	472	515	8,2
	37,4	10,4	150	75	100	125	150	278	324	371	417	464	510	557	8,2
	40,7	11,3	175	81	108	136	163	296	345	394	444	493	542	592	8,2
1300	24,8	6,9	50	50	66	83	99	192	223	255	287	319	351	383	9,2
	30,2	8,4	75	60	81	101	121	235	274	314	353	392	431	470	9,2
	34,9	9,7	100	70	93	116	140	270	315	360	405	450	495	540	9,2
	39,2	10,9	125	78	105	131	157	299	349	399	448	498	548	598	9,2
	42,8	11,9	150	86	114	143	171	323	377	431	485	539	593	647	9,2
	46,4	12,9	175	93	124	155	186	344	401	458	516	573	630	688	9,2
1450	28,4	7,9	50	57	76	95	114	219	254	291	327	364	400	436	10,3
	34,9	9,7	75	70	93	116	140	268	312	358	402	447	491	536	10,3
	40,3	11,2	100	81	108	134	161	308	359	410	462	513	564	615	10,3
	45	12,5	125	90	120	150	180	341	398	455	511	567	624	681	10,3
	49,3	13,7	150	99	132	164	197	368	430	491	553	614	676	737	10,3
	53,3	14,8	175	107	142	178	213	392	457	522	588	653	718	784	10,3
1600	31,7	8,8	50	63	84	106	127	246	285	326	367	408	449	490	11,4
	38,5	10,7	75	77	103	128	154	301	350	402	452	501	551	601	11,4
	44,6	12,4	100	89	119	149	179	345	403	460	518	576	633	691	11,4
	50	13,9	125	100	133	167	200	382	446	510	573	637	701	765	11,4
	54,7	15,2	150	109	146	182	219	413	482	551	620	689	758	828	11,4
	59	16,4	175	118	157	197	236	440	513	586	660	733	806	880	11,4
1750	35,3	9,8	50	71	94	118	141	272	316	362	407	453	498	543	12,4
	43,2	12	75	86	115	144	173	333	389	445	501	556	611	667	12,4
	50	13,9	100	100	133	167	200	383	447	511	575	638	702	766	12,4
	55,8	15,5	125	112	149	186	223	424	495	566	636	706	777	848	12,4
	61,2	17	150	122	163	204	245	458	535	611	688	765	841	918	12,4
	65,9	18,3	175	132	176	220	264	488	569	650	732	813	894	976	12,4

V_{Wn} = 0,07 l/s correspond 250 l/h

Diffuseur de sol à induction DISA-B

DISA-B-H -...-D -Refroidissement

NL (mm)	V		P _s (Pa)	Puissance frigorifique air primaire Δt _{pr} (K)				Puissance frigorifique eau (W) Δt _{RWV} (K)						Δp _w (kPa)	
	(m ³ /h)	[l/s]		6	8	10	12	6	7	8	9	10	11		12
1000	26,6	7,4	50	53	71	89	107	192	223	256	288	319	352	384	9,5
	32,4	9	75	65	86	108	130	229	267	305	343	381	420	458	9,5
	37,4	10,4	100	75	100	125	150	255	298	340	382	425	467	510	9,5
	42,1	11	125	84	112	140	168	275	321	367	412	459	504	550	9,5
	46,1	12,8	150	92	123	154	184	291	340	389	437	485	534	583	9,5
	49,7	13,8	175	99	132	166	199	305	356	407	458	508	559	610	9,5
1150	32	8,9	50	64	85	107	128	229	267	305	343	381	420	458	10,9
	39,2	10,9	75	78	105	131	157	273	318	364	410	455	501	546	10,9
	45,4	12,6	100	91	121	151	181	305	355	405	456	507	558	608	10,9
	50,8	14,1	125	102	135	169	203	328	383	438	492	547	601	657	10,9
	55,4	15,4	150	111	148	185	222	348	405	464	521	579	638	695	10,9
	60,1	16,7	175	120	160	200	240	364	425	485	546	607	668	728	10,9
1300	36,7	10,2	50	73	98	122	147	266	310	355	399	443	488	532	12,3
	45	12,5	75	90	120	150	180	317	370	423	476	529	582	635	12,3
	51,8	14,4	100	104	138	173	207	354	413	471	530	589	648	707	12,3
	58	16,1	125	116	155	193	232	381	445	509	572	636	699	763	12,3
	63,4	17,6	150	127	169	211	253	404	471	539	606	673	741	808	12,3
	68,4	19	175	137	182	228	274	423	494	564	635	705	776	846	12,3
1450	42,1	11,7	50	84	112	140	168	303	353	405	455	505	556	606	13,7
	51,5	14,3	75	103	137	172	206	361	422	482	542	603	663	724	13,7
	59,8	16,6	100	120	159	199	239	403	471	537	604	671	738	806	13,7
	66,6	18,5	125	133	178	222	266	434	507	580	652	725	797	869	13,7
	73,1	20,3	150	146	195	244	292	460	537	614	691	767	844	921	13,7
	78,8	21,9	175	158	210	263	315	482	563	643	724	803	884	964	13,7
1600	46,8	13	50	94	125	156	187	340	397	454	510	567	624	680	15,2
	57,2	15,9	75	114	153	191	229	405	473	541	609	677	744	812	15,2
	66,2	18,4	100	132	177	221	265	453	528	602	678	753	829	904	15,2
	73,8	20,5	125	148	197	246	295	487	569	651	732	813	894	976	15,2
	81	22,5	150	162	216	270	324	517	602	689	775	861	948	1033	15,2
	87,5	24,3	175	175	233	292	350	541	632	721	812	902	993	1082	15,2
1750	52,2	14,5	50	104	139	174	209	377	440	504	566	628	692	755	16,6
	64,1	17,8	75	128	171	214	256	450	525	600	675	750	826	901	16,6
	73,8	20,5	100	148	197	246	295	502	586	668	752	836	919	1003	16,6
	82,4	22,9	125	165	220	275	330	540	631	722	811	902	992	1082	16,6
	90,4	25,1	150	181	241	301	361	573	668	765	860	955	1051	1146	16,6
	97,6	27,1	175	195	260	325	390	600	701	800	901	1000	1101	1200	16,6

V_{Wh} = 0,07 l/s correspond 250 l/h

Diffuseur de sol à induction DISA-B

DISA-B-HT -...- D -Refroidissement

NL (mm)	V		P _s (Pa)	Puissance frigorifique air primaire Δt _{pr} (K)				Puissance frigorifique eau (W) Δt _{rwv} (K)						Δp _w (kPa)	
	(m ³ /h)	[l/s]		6	8	10	12	6	7	8	9	10	11		12
1000	26,6	7,4	50	53	71	89	107	178	208	238	267	297	327	357	7,1
	32,4	9	75	65	86	108	130	211	247	282	317	353	388	423	7,1
	37,4	10,4	100	75	100	125	150	235	274	314	353	391	431	470	7,1
	42,1	11,7	125	84	112	140	168	253	296	337	380	422	464	506	7,1
	46,1	12,8	150	92	123	154	184	267	312	357	402	446	491	536	7,1
	49,7	13,8	175	99	132	166	199	280	327	373	420	466	513	560	7,1
1150	32	8,9	50	64	85	107	128	213	249	284	319	355	390	426	8,2
	39,2	10,9	75	78	105	131	157	252	294	336	379	421	463	505	8,2
	45,4	12,6	100	91	121	151	181	281	327	374	421	467	515	561	8,2
	50,8	14,1	125	102	135	169	203	302	353	403	453	503	554	604	8,2
	55,4	15,4	150	111	148	185	222	319	373	426	479	533	586	639	8,2
	60,1	16,7	175	120	160	200	240	334	390	446	502	557	613	669	8,2
1300	36,7	10,2	50	73	98	122	147	247	289	330	371	412	453	495	9,2
	45	12,5	75	90	120	150	180	293	342	391	440	489	538	587	9,2
	51,8	14,4	100	104	138	173	207	326	380	435	489	543	598	652	9,2
	58	16,1	125	116	155	193	232	351	410	468	527	585	644	702	9,2
	63,4	17,6	150	127	169	211	253	371	433	495	557	619	681	743	9,2
	68,4	19	175	137	182	228	274	388	453	518	583	647	712	777	9,2
1450	42,1	11,7	50	84	112	140	168	281	329	376	423	469	516	564	10,3
	51,5	14,3	75	103	137	172	206	334	390	446	501	557	613	669	10,3
	59,8	16,6	100	120	159	199	239	371	433	496	557	619	681	743	10,3
	66,6	18,5	125	133	178	222	266	400	467	533	601	667	734	800	10,3
	73,1	20,3	150	146	195	244	292	423	493	564	635	705	776	847	10,3
	78,8	21,9	175	158	210	263	315	442	516	590	664	737	811	885	10,3
1600	46,8	13	50	94	125	156	187	316	370	422	475	527	579	633	11,4
	57,2	15,9	75	114	153	191	229	375	437	500	563	625	688	751	11,4
	66,2	18,4	100	132	177	221	265	417	486	556	625	695	765	834	11,4
	73,8	20,5	125	148	197	246	295	449	524	599	674	748	824	898	11,4
	81	22,5	150	162	216	270	324	475	554	633	712	792	871	950	11,4
	87,5	24,3	175	175	233	292	350	496	579	663	746	828	911	994	11,4
1750	52,2	14,5	50	104	139	174	209	350	410	468	526	584	643	702	12,4
	64,1	17,8	75	128	171	214	256	416	485	555	624	694	763	833	12,4
	73,8	20,5	100	148	197	246	295	462	539	617	694	770	848	925	12,4
	82,4	22,9	125	165	220	275	330	498	582	664	748	830	914	996	12,4
	90,4	25,1	150	181	241	301	361	526	614	702	790	878	966	1054	12,4
	97,6	27,1	175	195	260	325	390	550	643	735	827	918	1010	1102	12,4

V_{Wh} = 0,07 l/s correspond 250 l/h

Diffuseur del sol à induction DISA-B

DISA-B-H -...- E -Refroidissement

NL (mm)	V		P _s (Pa)	Puissance frigorifique air primaire Δt _{pr} (K)				Puissance frigorifique eau (W) Δt _{RWV} (K)						Δp _w (kPa)	
	(m ³ /h)	[l/s]		6	8	10	12	6	7	8	9	10	11		12
1000	45,7	12,7	50	91	122	152	183	229	268	306	345	383	421	459	9,5
	55,8	15,5	75	112	149	186	223	275	321	366	412	458	504	549	9,5
	64,4	17,9	100	129	172	215	258	302	352	402	453	503	553	603	9,5
	72	20	125	144	192	240	288	320	373	427	481	534	588	641	9,5
	78,8	21,9	150	158	210	263	315	335	391	447	502	559	614	670	9,5
	85,3	23,7	175	171	228	284	341	349	407	465	523	581	639	698	9,5
1150	55,1	15,3	50	110	147	184	220	274	320	366	411	457	503	548	10,9
	67,3	18,7	75	135	180	224	269	328	383	437	492	546	601	656	10,9
	77,8	21,6	100	156	207	259	311	361	420	480	540	601	660	720	10,9
	86,8	24,1	125	174	231	289	347	382	446	509	574	638	701	765	10,9
	95	26,4	150	190	253	317	380	400	466	533	600	667	733	800	10,9
	103	28,6	175	206	275	343	412	416	485	555	625	694	763	833	10,9
1300	63	17,5	50	126	168	210	252	318	372	425	478	531	584	637	12,3
	77	21,4	75	154	205	257	308	381	445	508	572	635	699	762	12,3
	88,9	24,7	100	178	237	296	356	419	488	558	628	698	767	837	12,3
	99,4	27,6	125	199	265	331	397	444	518	592	667	741	815	889	12,3
	108,7	30,2	150	217	290	362	435	465	542	620	697	775	852	930	12,3
	117,4	32,6	175	235	313	391	469	484	564	645	726	806	887	968	12,3
1450	72,4	20,1	50	145	193	241	289	362	424	484	545	605	665	726	13,7
	88,6	24,6	75	177	236	295	354	434	507	579	652	724	797	868	13,7
	102,2	28,4	100	204	273	341	409	477	556	636	716	795	874	954	13,7
	114,1	31,7	125	228	304	380	456	506	590	675	760	844	929	1013	13,7
	125,3	34,8	150	251	334	418	501	530	618	707	794	883	971	1060	13,7
	135	37,5	175	270	360	450	540	552	643	735	827	918	1011	1103	13,7
1600	80,3	22,3	50	161	214	268	321	407	476	544	611	679	747	815	15,2
	98,3	27,3	75	197	262	328	393	487	569	650	732	812	894	975	15,2
	113,4	31,5	100	227	302	378	454	536	624	714	803	893	981	1071	15,2
	126,7	35,2	125	253	338	422	507	568	663	757	853	948	1042	1137	15,2
	138,6	38,5	150	277	370	462	554	595	693	793	892	991	1090	1190	15,2
	149,8	41,6	175	300	399	499	599	619	721	825	929	1031	1135	1238	15,2
1750	89,6	24,9	50	179	239	299	359	451	528	603	678	753	828	904	16,6
	109,8	30,5	75	220	293	366	439	540	631	721	811	901	992	1081	16,6
	126,7	35,2	100	253	338	422	507	594	692	792	891	990	1088	1187	16,6
	141,5	39,3	125	283	377	472	566	630	735	840	946	1051	1156	1261	16,6
	155,2	43,1	150	310	414	517	621	660	769	880	989	1099	1209	1319	16,6
	167,4	46,5	175	335	446	558	670	687	800	915	1030	1143	1258	1373	16,6

V_{Wh} = 0,07 l/s correspond à 250 l/h

Diffuseur del sol à induction DISA-B

DISA-B-HT -...- E -Refroidissement

NL (mm)	V		P _s (Pa)	Puissance frigorifique air primaire Δt _{pr} (K)				Puissance frigorifique eau (W) Δt _{rwv} (K)						Δp _w (kPa)	
	(m ³ /h)	[l/s]		6	8	10	12	6	7	8	9	10	11		12
1000	45,7	12,7	50	91	122	152	183	217	253	289	326	362	398	434	7,1
	55,8	15,5	75	112	149	186	223	258	301	345	387	430	474	516	7,1
	64,4	17,9	100	129	172	215	258	283	330	378	425	471	519	566	7,1
	72	20	125	144	192	240	288	300	350	400	451	500	550	601	7,1
	78,8	21,9	150	158	210	263	315	314	366	418	471	523	575	627	7,1
	85,3	23,7	175	171	228	284	341	326	381	435	490	544	598	652	7,1
1150	55,1	15,3	50	110	147	184	220	259	302	345	389	432	475	518	8,2
	67,3	18,7	75	135	180	224	269	308	360	411	462	514	565	616	8,2
	77,8	21,6	100	156	207	259	311	338	394	451	507	563	620	675	8,2
	86,8	24,1	125	174	231	289	347	358	418	478	538	597	657	717	8,2
	95	26,4	150	190	253	317	380	374	437	499	562	624	687	749	8,2
	103	28,6	175	206	275	343	412	389	454	519	584	649	713	779	8,2
1300	63	17,5	50	126	168	210	252	301	351	401	452	502	552	602	9,2
	77	21,4	75	154	205	257	308	358	418	478	537	597	657	716	9,2
	88,9	24,7	100	178	237	296	356	393	458	524	589	654	720	785	9,2
	99,4	27,6	125	199	265	331	397	416	486	555	625	694	763	833	9,2
	108,7	30,2	150	217	290	362	435	435	508	580	653	725	798	870	9,2
	117,4	32,6	175	235	313	391	469	452	528	603	679	754	829	905	9,2
1450	72,4	20,1	50	145	193	241	289	343	400	457	515	572	629	686	10,3
	88,6	24,6	75	177	236	295	354	408	476	545	612	680	749	816	10,3
	102,2	28,4	100	204	273	341	409	448	522	597	671	745	820	895	10,3
	114,1	31,7	125	228	304	380	456	474	554	632	712	791	869	949	10,3
	125,3	34,8	150	251	334	418	501	496	579	661	744	826	909	991	10,3
	135	37,5	175	270	360	450	540	515	602	687	774	859	945	1031	10,3
1600	80,3	22,3	50	161	214	268	321	385	449	513	578	642	706	770	11,4
	98,3	27,3	75	197	262	328	393	458	535	611	687	764	840	916	11,4
	113,4	31,5	100	227	302	378	454	503	586	670	753	837	921	1004	11,4
	126,7	35,2	125	253	338	422	507	532	622	710	799	888	976	1065	11,4
	138,6	38,5	150	277	370	462	554	556	650	742	835	927	1021	1113	11,4
	149,8	41,6	175	300	399	499	599	578	675	771	868	964	1060	1158	11,4
1750	89,6	24,9	50	179	239	299	359	427	498	569	641	712	783	854	12,4
	109,8	30,5	75	220	293	366	439	508	593	678	762	847	932	1016	12,4
	126,7	35,2	100	253	338	422	507	558	650	743	836	928	1021	1114	12,4
	141,5	39,3	125	283	377	472	566	590	689	787	887	985	1082	1182	12,4
	155,2	43,1	150	310	414	517	621	617	721	823	926	1028	1132	1234	12,4
	167,4	46,5	175	335	446	558	670	641	749	855	963	1070	1176	1284	12,4

V_{Wn} = 0,07 l/s correspond à 250 l/h

Diffuseur del sol à induction DISA-B

DISA-B-H -...- B -Chauffage

NL (mm)	V		P _s (Pa)	Puissance de chauffage air primaire Δt _{Pr} (K)				Puissance de chauffage eau (W) Δt _{RWV} (K)							Δp _w (kPa)
	(m ³ /h)	[l/s]		6	8	10	12	16	18	20	22	24	26	28	
1000	9,7	2,7	50	19	26	32	39	322	363	403	443	484	523	564	3,3
	11,9	3,3	75	24	32	40	48	381	428	476	523	571	619	666	3,3
	13,7	3,8	100	27	36	46	55	427	480	533	587	640	694	747	3,3
	15,5	4,3	125	31	41	52	62	466	524	583	640	699	757	815	3,3
	16,9	4,7	150	34	45	56	68	500	562	625	688	750	812	875	3,3
	18,4	5,1	175	37	49	61	73	531	598	664	730	797	863	929	3,3
1150	11,9	3,3	50	24	32	40	48	385	433	481	529	577	625	673	3,8
	14,4	4	75	29	38	48	58	454	511	568	625	681	738	795	3,8
	16,6	4,6	100	33	44	55	66	509	573	637	700	764	828	891	3,8
	18,7	5,2	125	37	50	62	75	556	626	695	764	834	903	973	3,8
	20,5	5,7	150	41	55	68	82	597	671	746	821	896	970	1045	3,8
	22	6,1	175	44	59	73	88	634	713	792	872	951	1030	1109	3,8
1300	13,3	3,7	50	27	36	44	53	447	503	559	615	671	726	782	4,3
	16,6	4,6	75	33	44	55	66	528	594	660	726	792	858	924	4,3
	19,1	5,3	100	38	51	64	76	592	666	740	814	888	962	1036	4,3
	21,2	5,9	125	42	57	71	85	646	727	808	888	969	1050	1131	4,3
	23,4	6,5	150	47	62	78	94	694	780	867	954	1041	1127	1214	4,3
	25,2	7	175	50	67	84	101	737	829	921	1013	1105	1197	1289	4,3
1450	15,5	4,3	50	31	41	52	62	509	573	637	701	765	827	891	4,8
	19,1	5,3	75	38	51	64	76	602	677	752	827	903	978	1053	4,8
	22	6,1	100	44	59	73	88	675	759	843	928	1012	1096	1181	4,8
	24,5	6,8	125	49	65	82	98	736	828	921	1012	1104	1197	1289	4,8
	26,6	7,4	150	53	71	89	107	791	889	988	1087	1186	1284	1383	4,8
	28,8	8	175	58	77	96	115	840	945	1050	1154	1259	1364	1469	4,8
1600	17,3	4,8	50	35	46	58	69	572	643	715	787	858	929	1000	5,3
	20,9	5,8	75	42	56	70	84	675	760	844	929	1013	1097	1182	5,3
	24,1	6,7	100	48	64	80	96	757	852	947	1041	1136	1230	1325	5,3
	27	7,5	125	54	72	90	108	826	930	1033	1136	1239	1343	1447	5,3
	29,5	8,2	150	59	79	98	118	888	998	1109	1220	1332	1442	1553	5,3
	32	8,9	175	64	85	107	128	943	1060	1178	1296	1413	1531	1649	5,3
1750	19,1	5,3	50	38	51	64	76	634	714	793	872	952	1030	1109	5,8
	23,4	6,5	75	47	62	78	94	749	843	936	1030	1124	1217	1311	5,8
	27	7,5	100	54	72	90	108	840	945	1050	1155	1260	1365	1470	5,8
	30,2	8,4	125	60	81	101	121	916	1031	1146	1260	1375	1490	1604	5,8
	33,1	9,2	150	66	88	110	132	985	1107	1230	1353	1477	1599	1722	5,8
	36	10	175	72	96	120	144	1046	1176	1307	1437	1568	1698	1829	5,8

V_{Wn} = 0,0416 l/s correspond à 150 l/h

Diffuseur del sol à induction DISA-B

DISA-B-HT -...- B -Chauffage

NL (mm)	V		P _s (Pa)	Puissance de chauffage air primaire Δt _{pr} (K)				Puissance de chauffage eau (W) Δt _{rwv} (K)							Δp _w (kPa)
	(m ³ /h)	[l/s]		6	8	10	12	16	18	20	22	24	26	28	
1000	9,7	2,7	50	19	26	32	39	198	222	247	271	296	321	345	0,8
	11,9	3,3	75	24	32	40	48	231	260	289	319	347	376	405	0,8
	13,7	3,8	100	27	36	46	55	259	291	323	355	388	420	453	0,8
	15,5	4,3	125	31	41	52	62	281	316	352	386	422	457	492	0,8
	16,9	4,7	150	34	45	56	68	301	339	376	414	451	490	527	0,8
	18,4	5,1	175	37	49	61	73	319	358	399	438	478	518	558	0,8
1150	11,9	3,3	50	24	32	40	48	236	265	294	324	354	383	412	0,9
	14,4	4	75	29	38	48	58	276	311	345	380	415	449	484	0,9
	16,6	4,6	100	33	44	55	66	309	348	385	424	463	502	540	0,9
	18,7	5,2	125	37	50	62	75	336	378	420	461	503	546	588	0,9
	20,5	5,7	150	41	55	68	82	360	404	449	494	539	584	629	0,9
	22	6,1	175	44	59	73	88	380	428	476	523	570	618	666	0,9
1300	13,3	3,7	50	27	36	44	53	274	308	342	376	411	445	479	1
	16,6	4,6	75	33	44	55	66	321	361	401	442	482	522	562	1
	19,1	5,3	100	38	51	64	76	359	404	448	493	538	583	628	1
	21,2	5,9	125	42	57	71	85	390	439	488	536	585	634	683	1
	23,4	6,5	150	47	62	78	94	418	470	522	574	626	679	731	1
	25,2	7	175	50	67	84	101	442	497	553	608	663	718	774	1
1450	15,5	4,3	50	31	41	52	62	312	351	390	428	468	507	546	1,2
	19,1	5,3	75	38	51	64	76	366	411	457	504	549	595	640	1,2
	22	6,1	100	44	59	73	88	409	460	511	562	613	664	716	1,2
	24,5	6,8	125	49	65	82	98	444	500	556	611	667	722	778	1,2
	26,6	7,4	150	53	71	89	107	476	536	595	654	713	774	833	1,2
	28,8	8	175	58	77	96	115	504	566	630	693	756	818	882	1,2
1600	17,3	4,8	50	35	46	58	69	350	394	437	481	526	569	613	1,3
	20,9	5,8	75	42	56	70	84	411	462	513	565	617	668	719	1,3
	24,1	6,7	100	48	64	80	96	459	517	573	631	688	746	803	1,3
	27	7,5	125	54	72	90	108	499	562	624	686	748	811	874	1,3
	29,5	8,2	150	59	79	98	118	535	601	668	734	801	868	935	1,3
	32	8,9	175	64	85	107	128	565	636	707	778	848	918	990	1,3
1750	19,1	5,3	50	38	51	64	76	389	437	485	533	583	631	680	1,4
	23,4	6,5	75	47	62	78	94	455	512	569	627	684	741	797	1,4
	27	7,5	100	54	72	90	108	509	573	636	699	763	827	891	1,4
	30,2	8,4	125	60	81	101	121	553	623	692	760	830	899	969	1,4
	33,1	9,2	150	66	88	110	132	593	667	741	814	888	963	1037	1,4
	36	10	175	72	96	120	144	627	705	784	863	941	1019	1098	1,4

V_{Wh} = 0,0416 l/s correspond à 150 l/h

Diffuseur del sol à induction DISA-B

DISA-B-H -...- C -Chauffage

NL (mm)	V		P _s (Pa)	Puissance de chauffage air primaire Δt _{pr} (K)				Puissance de chauffage eau (W) Δt _{RWV} (K)							Δp _w (kPa)
	(m ³ /h)	[l/s]		6	8	10	12	16	18	20	22	24	26	28	
1000	18	5	50	36	48	60	72	364	409	455	500	546	591	637	3,3
	22	6,1	75	44	59	73	88	441	496	552	606	662	717	772	3,3
	25,2	7	100	50	67	84	101	502	564	627	690	753	815	878	3,3
	28,4	7,9	125	57	76	95	114	552	620	689	758	827	896	965	3,3
	31	8,6	150	62	83	103	124	593	667	740	815	889	963	1037	3,3
	33,5	9,3	175	67	89	112	134	627	705	784	862	941	1019	1097	3,3
1150	21,6	6	50	43	58	72	86	435	489	543	597	651	706	760	3,8
	26,6	7,4	75	53	71	89	107	527	592	658	724	790	855	922	3,8
	30,6	8,5	100	61	82	102	122	599	674	749	823	898	973	1048	3,8
	34,2	9,5	125	68	91	114	137	658	740	823	905	987	1070	1152	3,8
	37,4	10,4	150	75	100	125	150	707	796	884	972	1061	1150	1237	3,8
	40,7	11,3	175	81	108	136	163	749	842	935	1029	1123	1216	1310	3,8
1300	24,8	6,9	50	50	66	83	99	505	568	631	694	757	820	883	4,3
	30,2	8,4	75	60	81	101	121	612	688	765	841	918	994	1071	4,3
	34,9	9,7	100	70	93	116	140	696	783	870	957	1044	1131	1218	4,3
	39,2	10,9	125	78	105	131	157	765	860	956	1052	1147	1243	1339	4,3
	42,8	11,9	150	86	114	143	171	822	925	1027	1130	1233	1336	1438	4,3
	46,4	12,9	175	93	124	155	186	870	978	1087	1196	1305	1413	1522	4,3
1450	28,4	7,9	50	57	76	95	114	575	647	719	791	863	934	1006	4,8
	34,9	9,7	75	70	93	116	140	697	784	872	958	1046	1133	1220	4,8
	40,3	11,2	100	81	108	134	161	793	892	991	1091	1190	1289	1388	4,8
	45	12,5	125	90	120	150	180	872	980	1089	1199	1307	1416	1526	4,8
	49,3	13,7	150	99	132	164	197	937	1054	1170	1288	1405	1522	1639	4,8
	53,3	14,8	175	107	142	178	213	991	1114	1239	1363	1487	1610	1734	4,8
1600	31,7	8,8	50	63	84	106	127	646	727	807	888	968	1049	1129	5,3
	38,5	10,7	75	77	103	128	154	783	880	978	1076	1174	1271	1370	5,3
	44,6	12,4	100	89	119	149	179	890	1002	1113	1224	1335	1447	1558	5,3
	50	13,9	125	100	133	167	200	978	1100	1223	1346	1467	1590	1713	5,3
	54,7	15,2	150	109	146	182	219	1051	1183	1314	1445	1577	1709	1839	5,3
	59	16,4	175	118	157	197	236	1113	1251	1390	1530	1669	1807	1947	5,3
1750	35,3	9,8	50	71	94	118	141	716	806	895	985	1074	1163	1253	5,8
	43,2	12	75	86	115	144	173	868	976	1085	1193	1302	1410	1519	5,8
	50	13,9	100	100	133	167	200	987	1111	1234	1358	1481	1604	1728	5,8
	55,8	15,5	125	112	149	186	223	1085	1220	1356	1492	1627	1763	1900	5,8
	61,2	17	150	122	163	204	245	1166	1312	1457	1603	1749	1895	2040	5,8
	65,9	18,3	175	132	176	220	264	1234	1387	1542	1697	1851	2004	2159	5,8

V_{Wn} = 0,0416 l/s correspond à 150 l/h

Diffuseur del sol à induction DISA-B

DISA-B-HT -...- C -Chauffage

NL (mm)	V		P _s (Pa)	Puissance de chauffage air primaire Δt _{pr} (K)				Puissance de chauffage eau (W) Δt _{RWV} (K)							Δp _w (kPa)
	(m ³ /h)	[l/s]		6	8	10	12	16	18	20	22	24	26	28	
1000	18	5	50	36	48	60	72	240	270	300	329	360	390	420	0,8
	22	6,1	75	44	59	73	88	281	316	351	386	421	456	492	0,8
	25,2	7	100	50	67	84	101	311	350	389	428	467	506	545	0,8
	28,4	7,9	125	57	76	95	114	335	377	419	461	502	545	587	0,8
	31	8,6	150	62	83	103	124	354	399	443	487	531	576	620	0,8
	33,5	9,3	175	67	89	112	134	370	416	462	508	554	601	647	0,8
1150	21,6	6	50	43	58	72	86	287	322	358	393	429	466	501	0,9
	26,6	7,4	75	53	71	89	107	336	377	419	461	503	545	587	0,9
	30,6	8,5	100	61	82	102	122	372	418	465	511	558	604	651	0,9
	34,2	9,5	125	68	91	114	137	400	450	500	550	600	651	700	0,9
	37,4	10,4	150	75	100	125	150	422	476	528	582	634	688	740	0,9
	40,7	11,3	175	81	108	136	163	441	496	552	607	662	718	773	0,9
1300	24,8	6,9	50	50	66	83	99	333	374	416	457	499	541	582	1
	30,2	8,4	75	60	81	101	121	390	438	487	536	584	633	682	1
	34,9	9,7	100	70	93	116	140	432	486	540	594	648	702	756	1
	39,2	10,9	125	78	105	131	157	465	523	581	639	697	756	814	1
	42,8	11,9	150	86	114	143	171	491	553	614	676	737	799	860	1
	46,4	12,9	175	93	124	155	186	513	577	641	705	769	834	898	1
1450	28,4	7,9	50	57	76	95	114	379	426	474	521	569	616	663	1,2
	34,9	9,7	75	70	93	116	140	444	499	555	611	665	721	777	1,2
	40,3	11,2	100	81	108	134	161	492	554	615	677	738	800	861	1,2
	45	12,5	125	90	120	150	180	530	596	662	728	794	861	928	1,2
	49,3	13,7	150	99	132	164	197	560	630	700	770	840	910	980	1,2
	53,3	14,8	175	107	142	178	213	585	658	730	803	876	950	1023	1,2
1600	31,7	8,8	50	63	84	106	127	426	478	532	585	638	692	744	1,3
	38,5	10,7	75	77	103	128	154	499	560	623	686	747	810	872	1,3
	44,6	12,4	100	89	119	149	179	553	622	691	760	829	898	967	1,3
	50	13,9	125	100	133	167	200	595	669	743	817	892	967	1041	1,3
	54,7	15,2	150	109	146	182	219	628	707	785	865	943	1022	1100	1,3
	59	16,4	175	118	157	197	236	656	738	820	902	984	1067	1149	1,3
1750	35,3	9,8	50	71	94	118	141	472	531	590	648	708	767	826	1,4
	43,2	12	75	86	115	144	173	553	621	691	760	828	898	967	1,4
	50	13,9	100	100	133	167	200	613	689	766	843	919	996	1072	1,4
	55,8	15,5	125	112	149	186	223	660	742	824	906	989	1072	1155	1,4
	61,2	17	150	122	163	204	245	697	784	871	959	1046	1133	1220	1,4
	65,9	18,3	175	132	176	220	264	728	819	909	1000	1091	1183	1274	1,4

V_{Wn} = 0,0416 l/s correspond à 150 l/h

Diffuseur del sol à induction DISA-B

DISA-B-H -...- D -Chauffage

NL (mm)	V		P _s (Pa)	Puissance de chauffage air primaire Δt _{pr} (K)				Puissance de chauffage eau (W) Δt _{RWV} (K)						Δp _w (kPa)	
	(m ³ /h)	[l/s]		6	8	10	12	16	18	20	22	24	26		28
1000	26,6	7,4	50	53	71	89	107	470	529	588	647	706	764	823	3,3
	32,4	9	75	65	86	108	130	552	621	689	758	828	896	965	3,3
	37,4	10,4	100	75	100	125	150	608	684	761	836	913	988	1065	3,3
	42,1	11,7	125	84	112	140	168	651	732	814	895	977	1058	1140	3,3
	46,1	12,8	150	92	123	154	184	686	771	857	942	1028	1114	1200	3,3
	49,7	13,8	175	99	132	166	199	714	803	893	982	1071	1160	1249	3,3
1150	32	8,9	50	64	85	107	128	561	632	702	772	842	912	983	3,8
	39,2	10,9	75	78	105	131	157	658	741	823	905	988	1070	1152	3,8
	45,4	12,6	100	91	121	151	181	726	817	908	998	1089	1180	1271	3,8
	50,8	14,1	125	102	135	169	203	777	874	971	1069	1166	1263	1360	3,8
	55,4	15,4	150	111	148	185	222	818	921	1023	1125	1227	1329	1432	3,8
	60,1	16,7	175	120	160	200	240	852	959	1065	1172	1278	1384	1491	3,8
1300	36,7	10,2	50	73	98	122	147	652	734	816	897	979	1060	1142	4,3
	45	12,5	75	90	120	150	180	765	861	956	1052	1148	1243	1339	4,3
	51,8	14,4	100	104	138	173	207	844	949	1055	1160	1266	1371	1477	4,3
	58	16,1	125	116	155	193	232	903	1016	1129	1242	1355	1468	1581	4,3
	63,4	17,6	150	127	169	211	253	951	1070	1189	1307	1426	1545	1664	4,3
	68,4	19	175	137	182	228	274	990	1114	1238	1362	1485	1609	1733	4,3
1450	42,1	11,7	50	84	112	140	168	743	836	930	1022	1116	1208	1301	4,8
	51,5	14,3	75	103	137	172	206	872	981	1089	1199	1308	1416	1526	4,8
	59,8	16,6	100	120	159	199	239	962	1081	1202	1322	1443	1562	1683	4,8
	66,6	18,5	125	133	178	222	266	1029	1158	1287	1415	1544	1673	1802	4,8
	73,1	20,3	150	146	195	244	292	1084	1219	1355	1489	1625	1761	1896	4,8
	78,8	21,9	175	158	210	263	315	1128	1269	1411	1552	1692	1834	1975	4,8
1600	46,8	13	50	94	125	156	187	834	939	1044	1147	1252	1356	1461	5,3
	57,2	15,9	75	114	153	191	229	978	1101	1223	1346	1468	1590	1713	5,3
	66,2	18,4	100	132	177	221	265	1080	1214	1349	1484	1619	1754	1889	5,3
	73,8	20,5	125	148	197	246	295	1155	1300	1444	1589	1733	1878	2022	5,3
	81	22,5	150	162	216	270	324	1216	1369	1521	1672	1824	1976	2128	5,3
	87,5	24,3	175	175	233	292	350	1266	1425	1583	1742	1899	2058	2217	5,3
1750	52,2	14,5	50	104	139	174	209	925	1041	1158	1272	1389	1504	1620	5,8
	64,1	17,8	75	128	171	214	256	1085	1221	1356	1492	1629	1763	1900	5,8
	73,8	20,5	100	148	197	246	295	1197	1346	1497	1646	1796	1945	2095	5,8
	82,4	22,9	125	165	220	275	330	1281	1441	1602	1762	1922	2083	2243	5,8
	90,4	25,1	150	181	241	301	361	1349	1518	1687	1854	2023	2192	2361	5,8
	97,6	27,1	175	195	260	325	390	1404	1580	1756	1932	2107	2283	2458	5,8

V_{Wh} = 0,0416 l/s correspond à 150 l/h

Diffuseur del sol à induction DISA-B

DISA-B-HT -...- D -Chauffage

NL (mm)	V		P _s (Pa)	Puissance de chauffage air primaire Δt _{pr} (K)				Puissance de chauffage eau (W) Δt _{rwv} (K)							Δp _w (kPa)
	(m ³ /h)	[l/s]		6	8	10	12	16	18	20	22	24	26	28	
1000	26,6	7,4	50	53	71	89	107	476	535	595	654	713	773	832	0,8
	32,4	9	75	65	86	108	130	564	634	705	775	846	916	987	0,8
	37,4	10,4	100	75	100	125	150	626	705	784	862	940	1019	1097	0,8
	42,1	11,7	125	84	112	140	168	675	759	843	928	1012	1097	1181	0,8
	46,1	12,8	150	92	123	154	184	714	803	893	982	1071	1160	1249	0,8
	49,7	13,8	175	99	132	166	199	747	840	934	1027	1120	1213	1307	0,8
1150	32	8,9	50	64	85	107	128	568	638	710	780	851	922	993	0,9
	39,2	10,9	75	78	105	131	157	673	757	842	925	1009	1094	1178	0,9
	45,4	12,6	100	91	121	151	181	748	842	935	1028	1122	1216	1309	0,9
	50,8	14,1	125	102	135	169	203	805	906	1007	1107	1208	1309	1409	0,9
	55,4	15,4	150	111	148	185	222	852	956	1065	1172	1278	1384	1491	0,9
	60,1	16,7	175	120	160	200	240	891	1002	1114	1225	1337	1448	1560	0,9
1300	36,7	10,2	50	73	98	122	147	660	742	825	907	989	1072	1154	1
	45	12,5	75	90	120	150	180	782	880	978	1075	1173	1271	1369	1
	51,8	14,4	100	104	138	173	207	869	978	1087	1195	1304	1413	1521	1
	58	16,1	125	116	155	193	232	936	1053	1170	1287	1404	1521	1638	1
	63,4	17,6	150	127	169	211	253	990	1114	1238	1362	1485	1609	1733	1
	68,4	19	175	137	182	228	274	1036	1165	1295	1424	1554	1683	1813	1
1450	42,1	11,7	50	84	112	140	168	752	846	940	1034	1127	1222	1315	1,2
	51,5	14,3	75	103	137	172	206	891	1003	1114	1225	1337	1448	1560	1,2
	59,8	16,6	100	120	159	199	239	990	1114	1239	1362	1486	1610	1733	1,2
	66,6	18,5	125	133	178	222	266	1067	1200	1333	1467	1600	1733	1867	1,2
	73,1	20,3	150	146	195	244	292	1128	1269	1411	1552	1692	1834	1975	1,2
	78,8	21,9	175	158	210	263	315	1181	1328	1476	1623	1771	1918	2066	1,2
1600	46,8	13	50	94	125	156	187	844	949	1055	1160	1265	1371	1476	1,3
	57,2	15,9	75	114	153	191	229	1000	1126	1251	1375	1500	1626	1751	1,3
	66,2	18,4	100	132	177	221	265	1112	1251	1390	1528	1668	1807	1945	1,3
	73,8	20,5	125	148	197	246	295	1197	1347	1497	1646	1796	1945	2095	1,3
	81	22,5	150	162	216	270	324	1266	1425	1583	1742	1899	2058	2217	1,3
	87,5	24,3	175	175	233	292	35	1325	1490	1656	1821	1988	2153	2319	1,3
1750	52,2	14,5	50	104	139	174	209	936	1053	1170	1287	1403	1521	1637	1,4
	64,1	17,8	75	128	171	214	256	1109	1248	1387	1525	1664	1803	1942	1,4
	73,8	20,5	100	148	197	246	295	1233	1387	1542	1695	1850	2004	2158	1,4
	82,4	22,9	125	165	220	275	330	1328	1494	1660	1826	1992	2158	2324	1,4
	90,4	25,1	150	181	241	301	361	1404	1580	1756	1932	2107	2283	2458	1,4
	97,6	27,1	175	195	260	325	390	1470	1653	1837	2020	2205	2388	2572	1,4

V_{Wn} = 0,0416 l/s correspond 150 l/h

Diffuseur del sol à induction DISA-B

DISA-B-H -...- E -Chauffage

NL (mm)	V		P _s (Pa)	Puissance de chauffage air primaire Δt _{pr} (K)				Puissance de chauffage eau (W) Δt _{RWV} (K)						Δp _w (kPa)	
	(m ³ /h)	[l/s]		6	8	10	12	16	18	20	22	24	26		28
1000	45,7	12,7	50	91	122	152	183	556	626	695	764	834	903	973	3,3
	55,8	15,5	75	112	149	186	223	652	733	815	896	978	1059	1141	3,3
	64,4	17,9	100	129	172	215	258	709	797	885	974	1063	1151	1240	3,3
	72	20	125	144	192	240	288	747	841	934	1027	1121	1214	1308	3,3
	78,8	21,9	150	158	210	263	315	777	874	972	1069	1166	1263	1360	3,3
	85,3	23,7	175	171	228	284	341	805	905	1006	1107	1207	1308	1408	3,3
1150	55,1	15,3	50	110	147	184	220	663	747	829	912	996	1078	1162	3,8
	67,3	18,7	75	135	180	224	269	778	875	972	1070	1167	1264	1361	3,8
	77,8	21,6	100	156	207	259	311	846	952	1057	1162	1268	1374	1480	3,8
	86,8	24,1	125	174	231	289	347	891	1003	1115	1226	1338	1449	1561	3,8
	95	26,4	150	190	253	317	380	928	1044	1160	1276	1391	1508	1624	3,8
	103	28,6	175	206	275	343	412	960	1081	1200	1321	1440	1561	1680	3,8
1300	63	17,5	50	126	168	210	252	771	868	964	1060	1157	1253	1350	4,3
	77	21,4	75	154	205	257	308	904	1017	1130	1243	1356	1469	1582	4,3
	88,9	24,7	100	178	237	296	356	983	1106	1228	1351	1474	1597	1720	4,3
	99,4	27,6	125	199	265	331	397	1036	1166	1296	1425	1555	1684	1814	4,3
	108,7	30,2	150	217	290	362	435	1078	1213	1348	1483	1617	1752	1887	4,3
	117,4	32,6	175	235	313	391	469	1116	1256	1395	1535	1674	1814	1953	4,3
1450	72,4	20,1	50	145	193	241	289	879	989	1099	1208	1318	1428	1538	4,8
	88,6	24,6	75	177	236	295	354	1030	1159	1288	1416	1545	1674	1803	4,8
	102,2	28,4	100	204	273	341	409	1120	1260	1399	1540	1680	1820	1960	4,8
	114,1	31,7	125	228	304	380	456	1181	1329	1477	1624	1772	1919	2067	4,8
	125,3	34,8	150	251	334	418	501	1228	1382	1536	1690	1843	1996	2150	4,8
	135	37,5	175	270	360	450	540	1272	1431	1590	1749	1908	2067	2226	4,8
1600	80,3	22,3	50	161	214	268	321	986	1110	1233	1356	1480	1603	1727	5,3
	98,3	27,3	75	197	262	328	393	1156	1301	1445	1590	1734	1879	2023	5,3
	113,4	31,5	100	227	302	378	454	1257	1415	1571	1728	1885	2043	2200	5,3
	126,7	35,2	125	253	338	422	507	1325	1491	1658	1823	1989	2154	2320	5,3
	138,6	38,5	150	277	370	462	554	1379	1552	1724	1897	2068	2241	2414	5,3
	149,8	41,6	175	300	399	499	599	1427	1607	1784	1963	2141	2320	2498	5,3
1750	89,6	24,9	50	179	239	299	359	1094	1231	1368	1504	1641	1778	1915	5,8
	109,8	30,5	75	220	293	366	439	1282	1443	1603	1763	1924	2084	2244	5,8
	126,7	35,2	100	253	338	422	507	1394	1569	1742	1917	2091	2266	2440	5,8
	141,5	39,3	125	283	377	472	566	1470	1654	1839	2022	2206	2389	2573	5,8
	155,2	43,1	150	310	414	517	621	1529	1721	1912	2104	2294	2485	2677	5,8
	167,4	46,5	175	335	446	558	670	1583	1782	1979	2178	2375	2573	2771	5,8

V_{Wn} = 0,0416 l/s correspond 150 l/h

Diffuseur del sol à induction DISA-B

DISA-B-HT -...- E -Chauffage

NL (mm)	V		P _s (Pa)	Puissance de chauffage air primaire Δt _{pr} (K)				Puissance de chauffage eau (W) Δt _{RWV} (K)							Δp _w (kPa)
	(m ³ /h)	[l/s]		6	8	10	12	16	18	20	22	24	26	28	
1000	45,7	12,7	50	91	122	152	183	307	345	384	422	461	499	537	0,8
	55,8	15,5	75	112	149	186	223	352	396	440	484	528	572	616	0,8
	64,4	17,9	100	129	172	215	258	384	431	479	527	575	623	670	0,8
	72	20	125	144	192	240	288	407	457	508	559	610	660	711	0,8
	78,8	21,9	150	158	210	263	315	426	479	533	586	639	692	745	0,8
	85,3	23,7	175	171	228	284	341	447	503	559	615	670	727	782	0,8
1150	55,1	15,3	50	110	147	184	220	367	412	458	503	550	595	641	0,9
	67,3	18,7	75	135	180	224	269	420	472	525	577	630	682	735	0,9
	77,8	21,6	100	156	207	259	311	458	515	572	629	686	743	800	0,9
	86,8	24,1	125	174	231	289	347	485	546	607	667	728	788	848	0,9
	95	26,4	150	190	253	317	380	509	572	636	700	762	826	890	0,9
	103	28,6	175	206	275	343	412	533	601	667	734	800	867	934	0,9
1300	63	17,5	50	126	168	210	252	426	479	532	585	639	692	745	1
	77	21,4	75	154	205	257	308	488	549	610	671	732	793	854	1
	88,9	24,7	100	178	237	296	356	532	598	665	731	797	864	930	1
	99,4	27,6	125	199	265	331	397	564	634	705	775	846	916	986	1
	108,7	30,2	150	217	290	362	435	591	665	739	813	886	960	1034	1
	117,4	32,6	175	235	313	391	469	620	698	775	853	930	1008	1085	1
1450	72,4	20,1	50	145	193	241	289	485	546	606	667	728	789	849	1,2
	88,6	24,6	75	177	236	295	354	556	626	695	765	834	904	973	1,2
	102,2	28,4	100	204	273	341	409	606	681	758	833	908	985	1060	1,2
	114,1	31,7	125	228	304	380	456	643	722	803	883	964	1044	1124	1,2
	125,3	34,8	150	251	334	418	501	673	758	842	926	1010	1094	1178	1,2
	135	37,5	175	270	360	450	540	707	795	883	972	1060	1149	1236	1,2
1600	80,3	22,3	50	161	214	268	321	545	613	680	748	817	885	953	1,3
	98,3	27,3	75	197	262	328	393	624	702	780	858	936	1014	1092	1,3
	113,4	31,5	100	227	302	378	454	680	765	851	935	1019	1105	1190	1,3
	126,7	35,2	125	253	338	422	507	721	811	902	991	1082	1172	1261	1,3
	138,6	38,5	150	277	370	462	554	756	851	945	1040	1133	1228	1323	1,3
	149,8	41,6	175	300	399	499	599	793	893	991	1091	1190	1289	1388	1,3
1750	89,6	24,9	50	179	239	299	359	604	680	755	830	906	982	1057	1,4
	109,8	30,5	75	220	293	366	439	692	779	865	952	1038	1125	1211	1,4
	126,7	35,2	100	253	338	422	507	755	848	943	1037	1131	1226	1319	1,4
	141,5	39,3	125	283	377	472	566	800	899	1000	1099	1200	1299	1399	1,4
	155,2	43,1	150	310	414	517	621	838	943	1048	1153	1257	1362	1467	1,4
	167,4	46,5	175	335	446	558	670	880	990	1099	1210	1319	1430	1539	1,4

V_{Wn} = 0,0416 l/s correspond à 150 l/h

Diffuseur del sol à induction DISA-B

Puissance acoustique

NL (mm)	P _s (Pa)	DISA-B-...-B				DISA-B-...-C				DISA-B-...-D				DISA-B-...-E				
		1 x ø98	2 x ø98	1 x ø123	2 x ø123	1 x ø98	2 x ø98	1 x ø123	2 x ø123	1 x ø98	2 x ø98	1 x ø123	2 x ø123	1 x ø98	2 x ø98	1 x ø123	2 x ø123	
1000	50	20	20	20	20	20	20	20	20	20	20	20	20	20	20	20	20	20
	75	20	20	20	20	20	20	20	20	20	20	20	20	20	23	20	20	20
	100	20	20	20	20	20	20	20	20	20	20	20	20	20	27	20	20	20
	125	20	20	20	20	20	20	20	20	20	21	20	20	20	30	23	23	22
	150	20	20	20	20	20	20	20	20	20	24	21	21	21	32	26	26	24
	175	20	20	20	20	21	20	20	20	20	26	23	23	23	34	28	28	27
1150	50	20	20	20	20	20	20	20	20	20	20	20	20	22	20	20	20	
	75	20	20	20	20	20	20	20	20	20	20	20	20	27	20	20	20	
	100	20	20	20	20	20	20	20	20	21	20	20	20	30	23	23	20	
	125	20	20	20	20	20	20	20	20	24	20	20	20	33	26	26	23	
	150	20	20	20	20	20	20	20	20	27	23	23	22	36	29	29	25	
	175	20	20	20	20	22	21	21	21	29	25	25	24	37	31	31	28	
1300	50	20	20	20	20	20	20	20	20	20	20	20	20	25	20	20	20	
	75	20	20	20	20	20	20	20	20	20	20	20	20	30	21	22	20	
	100	20	20	20	20	20	20	20	20	24	20	20	20	33	25	26	20	
	125	20	20	20	20	20	20	20	20	27	21	22	20	36	28	29	24	
	150	20	20	20	20	21	20	20	20	29	24	24	22	38	30	31	26	
	175	20	20	20	20	24	22	22	22	31	26	26	25	40	33	33	29	
1450	50	20	20	20	20	20	20	20	20	20	20	20	20	27	20	20	20	
	75	20	20	20	20	20	20	20	20	23	20	20	20	32	23	24	20	
	100	20	20	20	20	20	20	20	20	26	20	20	20	36	27	28	21	
	125	20	20	20	20	20	20	20	20	29	22	23	20	38	30	31	24	
	150	20	20	20	20	23	20	21	20	31	25	25	23	41	32	33	27	
	175	20	20	20	20	25	23	23	22	33	27	28	25	42	34	35	29	
1600	50	20	20	20	20	20	20	20	20	20	20	20	20	30	20	21	20	
	75	20	20	20	20	20	20	20	20	25	20	20	20	34	22	26	20	
	100	20	20	20	20	20	20	20	20	28	20	21	20	38	26	30	22	
	125	20	20	20	20	21	20	20	20	31	23	24	21	40	29	33	25	
	150	20	20	20	20	24	21	21	21	33	26	27	24	43	31	35	28	
	175	20	20	20	20	26	23	24	23	35	28	29	26	44	33	37	30	
1750	50	20	20	20	20	20	20	20	20	22	20	20	20	32	21	23	20	
	75	20	20	20	20	20	20	20	20	27	20	20	20	36	27	28	20	
	100	20	20	20	20	20	20	20	20	30	21	22	20	40	30	32	22	
	125	20	20	20	20	22	20	20	20	33	24	25	21	42	33	34	26	
	150	20	20	20	20	25	21	22	21	35	27	28	24	44	36	37	28	
	175	20	20	20	20	27	24	24	23	37	29	30	26	46	38	39	31	

L_{WA} [dB(A)]

L_{WA}[dB (A)] <= 15 indication 15

Diffuseur del sol à induction DISA-B

Dispositifs de régulation

Soupapes

Soupapes à 2 voies (gamme VD115CLC)

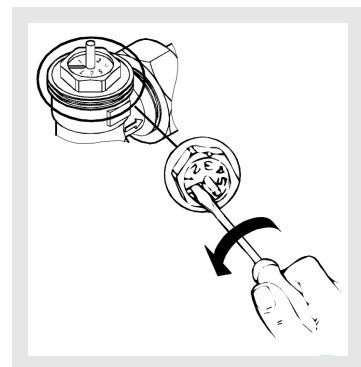


- Diamètre nominal 15 mm
- Raccords pour filetage intérieur et extérieur, épaisseur 1/2 pouce
- Bouton de réglage manuel/ca-puchon de protection compris
- Soupape avec k_v adaptable à l'aide d'un anneau 0,25-1,9 m³/h
- Entraînements SSA (100 N) et STA (100 N)

Entraînements compatibles :

Servomoteur	Tension de service	du clapet de régulation by-pass
SSA31	CA 230 V	3 points
SSA61	CA 24 V	CC 0...10 V
SSA81	CA 24 V	3 points
STA23	CA 230 V	2 points
STA73	CA 24 V	Commande à 2 points ou PWM (modulation de durée d'impulsion) ⁽¹⁾
STA63	CA 24 V	CC 0...10 V

Données des soupapes :



Indicateurs	Levée de la soupape (mm)	k_v (m ³ /h)
0 ^{1.)}	0	0
1	0,188	0,25
2	0,375	0,65
3	0,563	0,88
4	0,750	1,12
5	0,938	1,30
6	1,125	1,46
7	1,313	1,57
0 ^{2.)}	1,50	1,90

Le pré-réglage < 5 ne peut pas être recommandé en raison d'une résolution trop faible.

i La bague de pré-réglage permet de faire deux tours. Les valeurs indiquées dans le tableau (indicateur 0^{1.)}...0^{2.)}) définissent le premier tour. Pour un tour supplémentaire (indicateur 0^{2.)}...6), la levée est certes augmentée à 2,5 mm (ouverture complète), mais les valeurs k_v s ne changent plus après avoir atteint 0^{2.)}.

i Si les soupapes Siemens VD115CLC sont motorisées au moyen des servomoteurs SSA61..., le débit d'eau doit être fixé à 1,5 mm de levée de la soupape (configuration d'usine 0^{2.)}). Pour une levée de la soupape < 1,5 mm, le calibrage automatique n'est pas possible et la combinaison servomoteur / soupape reste bloquée.

(1) en relation avec des thermostats d'ambiance RDG

Raccords de retour, droit (gamme ADN)



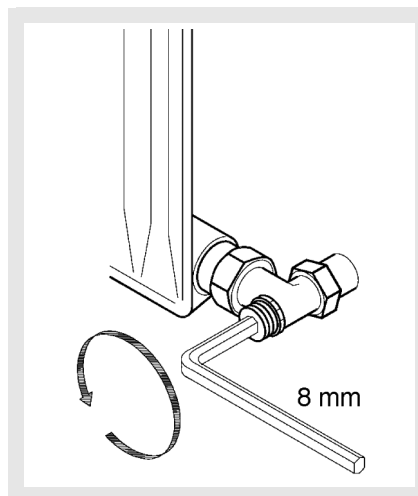
- Diamètre nominal 10, 15 et 20 mm
- Raccords pour filetage intérieur et extérieur, épaisseur 1/2 pouce
- Bouton de réglage manuel/ca-puchon de protection compris
- Soupape avec k_v adaptable à l'aide d'un anneau 0,15-3 m³/h

Raccords de retour, équerre (gamme AEN)



- Diamètre nominal 10, 15 et 20 mm
- Raccords pour filetage intérieur et extérieur, épaisseur 1/2 pouce
- Bouton de réglage manuel/ca-puchon de protection compris
- Soupape avec k_v adaptable à l'aide d'un anneau 0,15-3 m³/h

Données des soupapes :



Modèle	k_v [m ³ /h] en fonction de la vitesse de rotation										
	0,25	0,5	0,75	1	1,5	2	2,5	3	3,5	4	k_{vs}
ADN-AEN 10	0,15	0,35	0,45	0,6	0,9	1,2	1,5	1,6	1,7	1,8	1,8
ADN-AEN 20	0,2	0,4	0,5	0,65	1,0	1,3	1,7	1,9	2,1	2,3	2,5
ADN-AEN 30	0,2	0,4	0,6	0,8	1,3	1,8	2,2	2,4	2,6	2,8	3,0

Diffuseur del sol à induction DISA-B

Servomoteurs

Modèle SSA



- Force de réglage 100 N
- Détection automatique de la levée de la soupape
- Montage direct
- Réglage manuel et indicateur de position
- Longueurs des câbles de raccordement 1,5 , 2,5 et 4,5 m

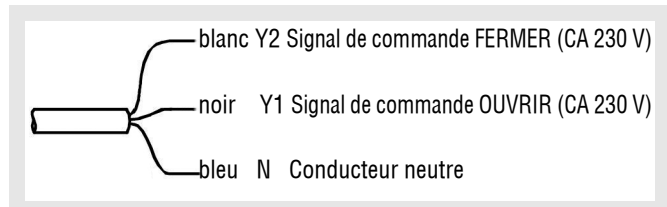
SSA31 : Servomoteur 230 V CA, commande à 3 points

SSA61 : Servomoteur 24 V CA/CC, commande 0...10 V CC

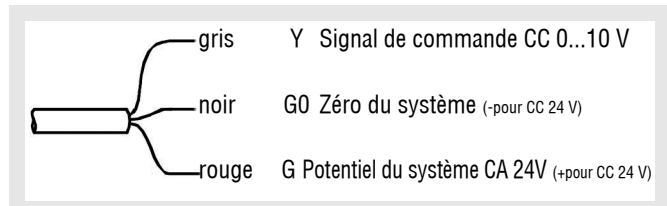
SSA81 : Servomoteur 24 V CA, commande à 3 points

Schémas de raccordement :

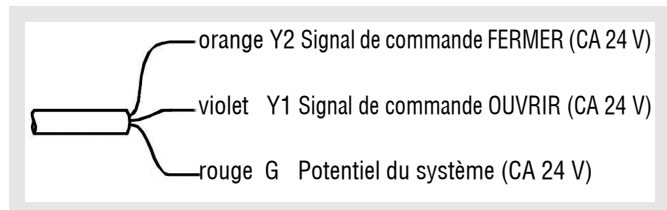
SSA31 :



SSA61 :



SSA81 :



Modèle STA



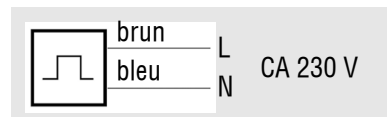
- Force de réglage 100 N
- Montage facile
- Version standard avec des câbles de raccordement 1, 2 ou 5 m
- Indicateur de déplacement et de position
- Raccordement à 2 fils
- Modulation de durée d'impulsion (PDM) (régulateur de température ambiante RDG et RCU)

STA23 : Tension d'alimentation 230 V CA, signal de commande à 2 points

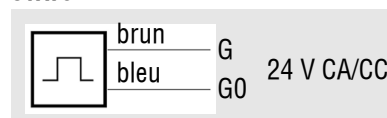
STA73 : Tension d'alimentation 24 V CA/CC, signal de commande à 2 points ou PDM (modulation de durée d'impulsion)

Schémas de raccordement :

STA23



STA73

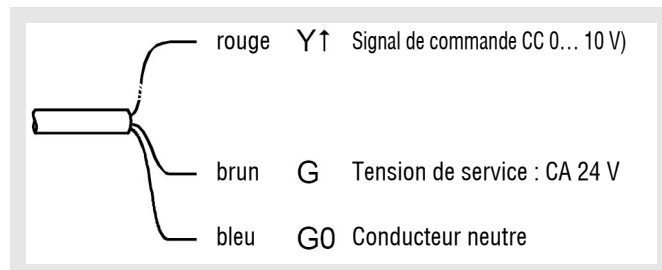


Modèle STA63



- Force de réglage 100 N
- Montage facile
- Version standard avec des câbles de raccordement d'une longueur de 1 m (2, 5 ou 7 m en option)
- 270° indicateur de position visible
- Raccordement à 3 fils
- Tension CA 24 V, CC 0...10 V signal de position

Schémas de raccordement :



Diffuseur del sol à induction DISA-B

Unités de commande

Modèle RCU 10



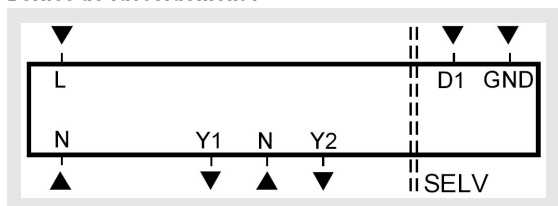
- En option, régulation à 2 points ou régulation PI permanente, en combinaison avec le modèle STA
- Signal Marche/Arrêt ou PWM
- Modes de fonctionnement - entrée avec commutateur pour télécommande
- Tension d'alimentation CA 230 V

Modèle RCU 15



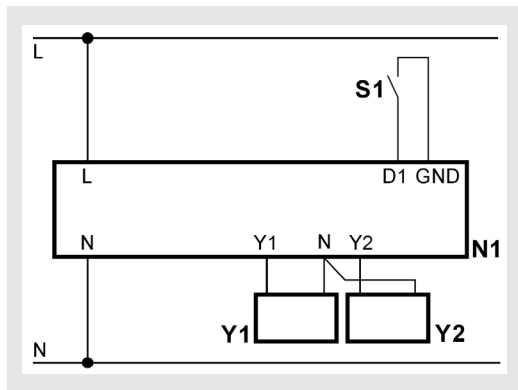
- En option, régulation à 2 points ou régulation PI permanente
- Sorties de signal de commande MARCHE/ARRÊT ou PWM (modulation de durée d'impulsion)
- Modes de fonctionnement : Normal, Économique et Stand-by
- Modes de fonctionnement - entrée avec commutateur pour télécommande
- Tension d'alimentation CA 24 V

Bornes de raccordement :



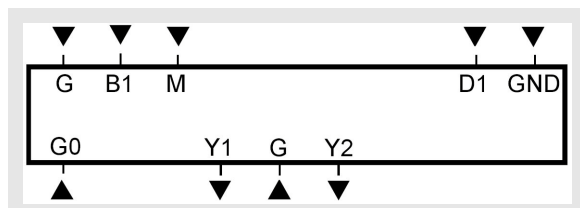
- L, N Tension d'alimentation CA 230 V
 D1, GND Entrée de signal pour commutateur de modes de fonctionnement exempt de potentiel
 Y1, Y2 Signal de commande PWM / 2 points CA 230 V

Schéma de connexions:



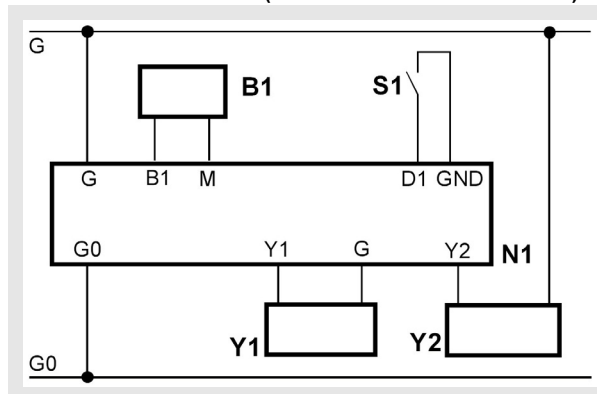
- N1 Régulateur de température ambiante
 S1 Commutateurs de modes de fonctionnement externes
 Y1, Y2 Servomoteur

Bornes de raccordement :



- G, G0 Tension d'alimentation CA 24 V
 B1 Entrée de signal pour sonde de température ambiante ou de température d'air de reprise externe
 D1, GND Entrée de signal pour commutateur de modes de fonctionnement exempt de potentiel
 M Zéro de mesure pour "sonde de température ambiante ou de température d'air de reprise externe"
 Y1, Y2 Signal de commande PWM / 2 points CA 24 V

Schéma de raccordement (commande à induction 4 tubes) :



- Pour unité d'induction 2 tubes, raccorder uniquement Y1
 B1 Sonde de température ambiante (QAA32) ou de température d'air de reprise (QAH11.1) externe
 N1 Régulateur de température ambiante
 S1 Commutateurs de modes de fonctionnement externes
 Y1, Y2 Servomoteur

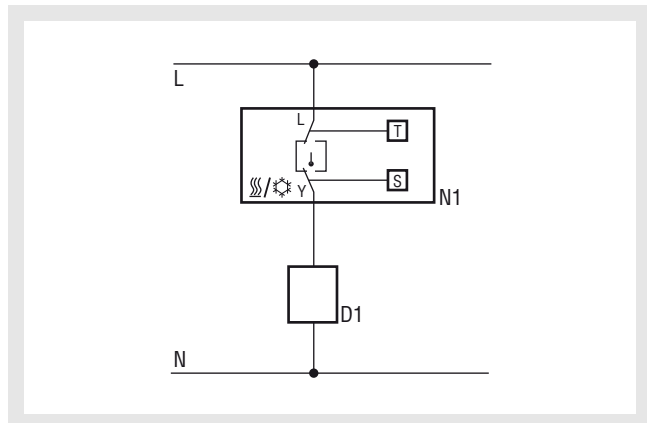
Diffuseur del sol à induction DISA-B

Modèle RAA41



- Thermostat d'ambiance avec interrupteur manuel pour chauffer ou refroidir
- Régulation à 2 positions
- Tension de commutation 24...250 V CA

Schéma de connexions :



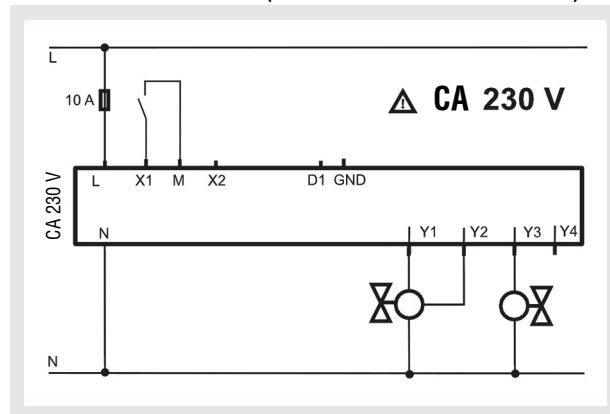
- D1 Soupapes de zones ou thermiques
 L Tension de commutation 24...250 V CA
 N1 Thermostat d'ambiance
 S Commutateur Chauffage / ARRÊT / Refroidissement
 Y Sortie de commande "Chauffage" ou "Refroidissement", CA 24...250 V
 N Neutre d'alimentation
 T Thermocouple (membrane à gaz)

Modèle RDG



- Affichage avec éclairage d'arrière-plan
- Commutation automatique de mode de fonctionnement (chauffer/refroidir) au moyen d'une Sonde QAH11.1 (en option)
- Modes de fonctionnement : Confort, Économique et Antigél
- Régulation PWM (en option)
- Mode automatique avec minuterie
- En option, communication RDG protocole standard KNX (RDG 100KN)
- Symbole de condensation visible sur l'affichage (la soupape de refroidissement se ferme en cas de condensation)

Schéma de raccordement (commande à induction 4 tubes) :



- Y1...Y4 Signal de commande de soupape CA 230 V
 L, N Tension d'alimentation CA 230 V
 D1, GND Entrée de signal pour commutateur de modes de fonctionnement exempt de potentiel
 X1 Entrée multifonctionnelle pour le contrôleur du point de rosée (par ex. QXA2601)
 X2 Entrée multifonctionnelle pour la sonde de température (par ex. QAH11.1). Commutation chauffage / refroidissement

Diffuseur del sol à induction DISA-B

Contrôleur de condensation

Modèle QXA2602, QXA2604, QXA2601 et QXA2603



QXA2602
QXA2604



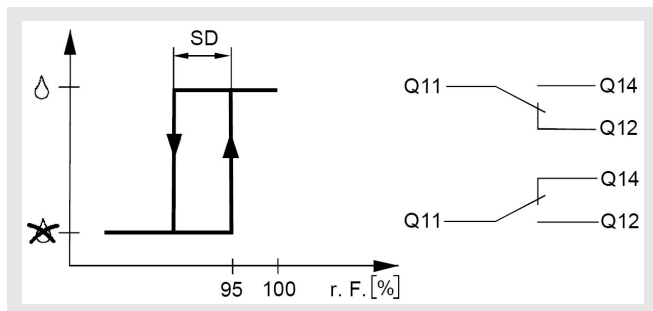
QXA2601
QXA2603

- Tension d'alimentation CA/CC 24 V ou CA 230 V
- Commutateur exempt de potentiel CA/CC 1...30V ou CA 230V
- Montage simple et rapide
- Montage à plat ou montage sur tuyauterie
- Sonde intégrée et décalée disponible
- Affichage d'état par DEL bicolore

Fonctionnement :

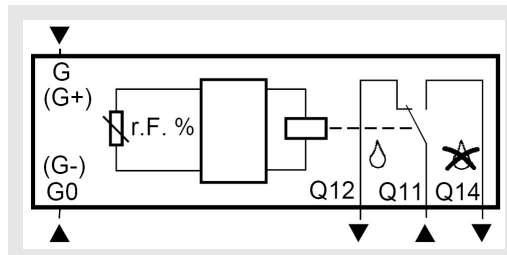
Le contrôleur de condensation détecte l'humidité relative près du point de rosée (= 100 % d'humidité rel.) au moyen de son élément sensible à l'humidité. La valeur de la résistance de cet élément augmente fortement entre 90 ... 100 % d'humidité rel. Avant d'atteindre le point de rosée, le relais est commuté électroniquement. La commutation du relais (sortie à 2 points) a les conséquences suivantes, par ex. pour des applications de plafonds rafraîchissants :

1. La puissance de refroidissement est arrêtée par la position de la soupape ou via un régulateur jusqu'à ce que le signal de condensation disparaisse à nouveau.
2. La température de l'eau amenée est immédiatement augmentée d'une valeur pouvant être sélectionnée (généralement 1 à 2 K) et abaissée lentement après la disparition du signal. Une fonction de régulation spécifique du régulateur est nécessaire pour cette utilisation.

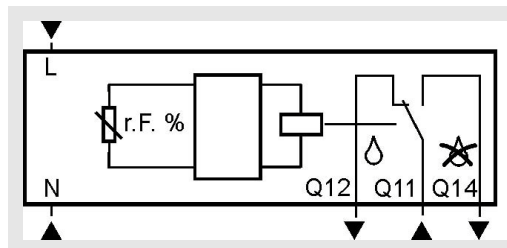


SD Différence de commutation
Q... Sortie de relais

Schémas de connexions : QXA2601 / QXA2602



QXA2603 / QXA2604

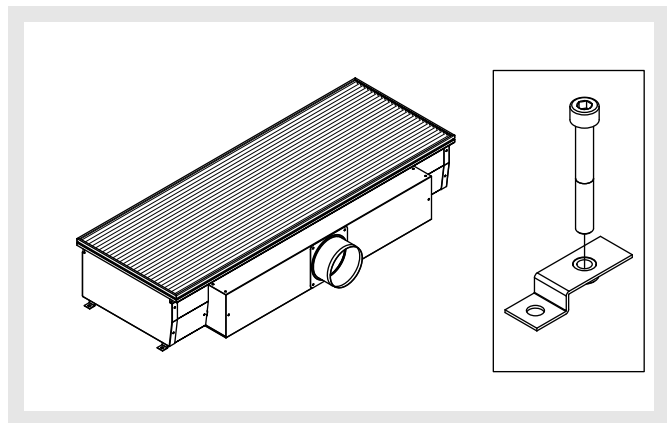


Diffuseur del sol à induction DISA-B

Montage

La série DISA-B convient au montage horizontal dans des faux-planchers.

Grâce aux pieds réglables et aux supports de fixation, le DISA-B peut être ajusté côté pièce même après le montage.



Entretien

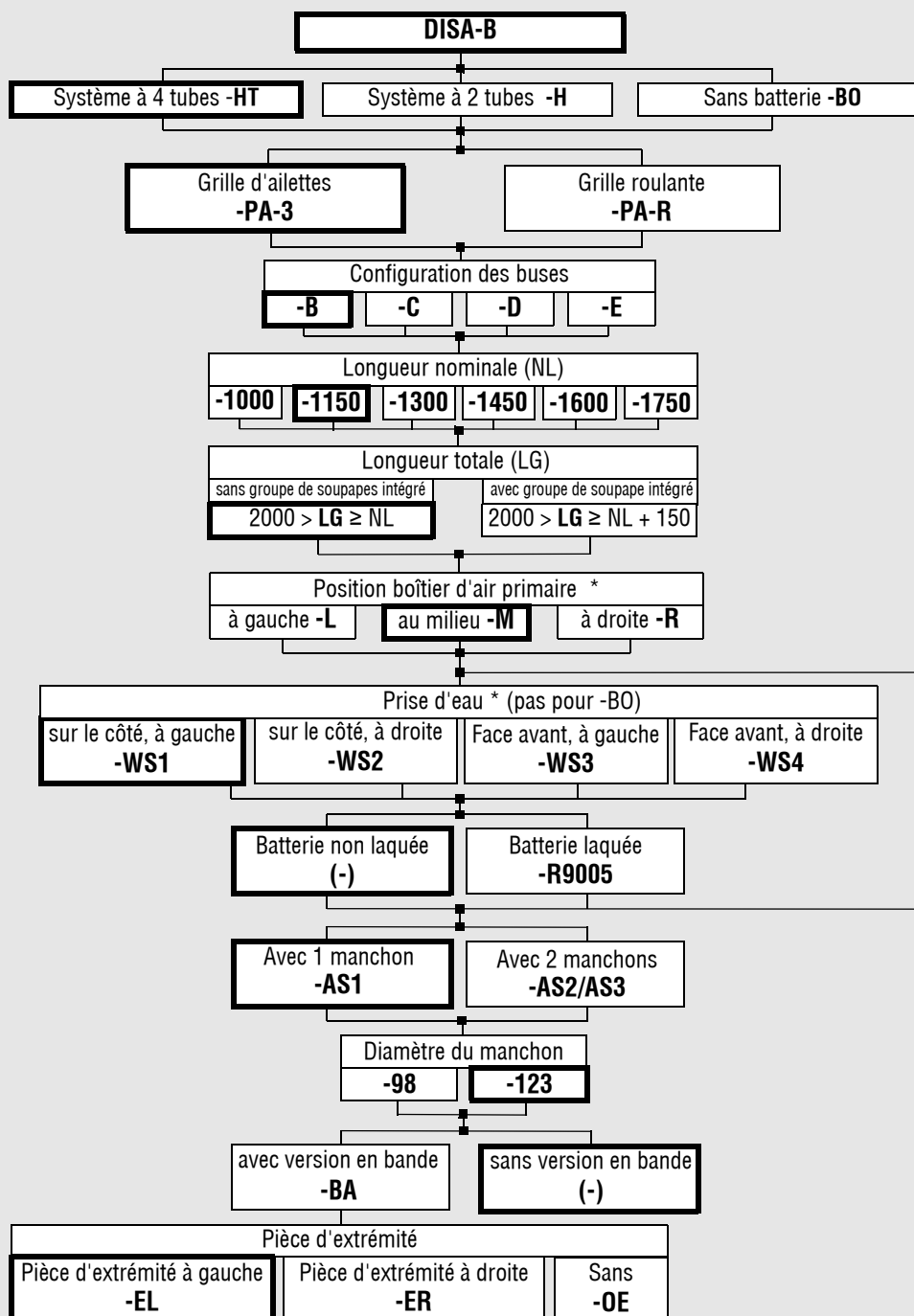
Le diffuseur de sol à induction DISA-B est particulièrement facile à entretenir. Les grilles, batteries et caissons sont nettoyés à l'aide d'un aspirateur industriel ou d'un nettoyeur à vapeur ou en les rinçant avec un produit de nettoyage non agressif.

Légende

NL	(mm)	=	Longueur nominale
LG	(mm)	=	Longueur totale
V	(m ³ /h) [l/s]	=	Flux d'air primaire
V _{Wn}	[l/s]	=	Débit d'eau standard
P _S	(Pa)	=	Pression statique
Δp _W	(kPa)	=	Perte de charge côté eau
t _{pr}	(°C)	=	Température d'air primaire
t _R	(°C)	=	Température ambiante
t _{WV}	(°C)	=	Température de l'eau amenée
Δt _{pr}	(K)	=	Différence de température entre l'air ambiant et l'air extérieur conditionné
Δt _{RWV}	(K)	=	Différence de température entre l'air ambiant et l'eau amenée
k _v	(m ³ /h)	=	Débit d'eau en m ³ /h en cas d'une perte de charge à partir de 1 bar au-dessus de
k _{vS}	(m ³ /h)	=	Débit caractéristique de la soupape entièrement ouverte en m ³ /h avec une perte de charge de 1 bar
Δp _s	(kPa)	=	Différence de pression maximale admissible permettant encore la fermeture de la soupape sous pression
Δp _{max}	(kPa)	=	Pression différentielle max. admissible au-dessus du chemin de régulation de la soupape pour toute la plage de régulation de l'unité servomoteur soupape.
L _{WA}	[dB(A)]	=	Niveau de puissance acoustique pondéré A

Diffuseur del sol à induction DISA-B

Indications pour la commande



* Pour un choix de produits possibles, voir page 5

Exemple de commande

DISA-B-HT-PA-3-B-1000-1250-M-WS1-AS1-123

Sans spécification du client, la version encadrée en gras sera livrée !

Diffuseur del sol à induction DISA-B

Accessoires:

joint à lèvres en caoutchouc -GD	Tube de mesure de débit d'air -MR	Filet extérieur, à joint plat -WA 1/2
Cache de montage en bois -SW	Soupapes	Contrôleur de condensation
Tuyaux de raccordement flexibles -FA (500/800/1200)	Servomoteurs	Unités de commande
Groupe de soupapes montage à l'usine		
Robinets à tournant sphérique -KH		

- Longueur nominale (NL)
 - **1000**
 - **1150**
 - **1300**
 - **1450**
 - **1600**
 - **1750**
- Longueur totale (LG)
 - sans groupe de soupapes intégré : $2000 > LG \geq NL$
 - avec groupe de soupape intégré : $2000 > LG \geq NL + 150$
- Position boîtier d'air primaire
 - à gauche (**-L**)
 - au milieu (**-M**)
 - à droite (**-R**)
- Prise d'eau
 - sur le côté, à gauche (**-WS1**)
 - sur le côté, à droite (**-WS2**)
 - Face avant, à gauche (**-WS3**)
 - Face avant, à droite (**-WS4**)
- Peinture de la batterie
 - Batterie non laquée (-)
 - Batterie laquée, noir (**-R9005**)
- Positions des manchons
 - horizontal avec 1 manchon (**-AS1**)
 - horizontal avec 2 manchons (**-AS2/AS3**)
- Diamètre du manchon
 - Ø **98** mm
 - Ø **123** mm (standard)
- Version en bande (**-BA**)
 - Pièce d'extrémité à gauche (**-EL**)
 - Pièce d'extrémité à droite (**-ER**)
 - Sans pièce d'extrémité (**-OE**)

Accessoires

- Joint à lèvres en caoutchouc (**-GD**)
- Tuyaux de raccordement flexibles
 - 500 mm (**-FA 500**)
 - 800 mm (**-FA 800**)
 - 1200 mm (**-FA 1200**)
- Dispositif de mesure du débit d'air (**-MR**)
- Filet extérieur, à joint plat (**-WA 1/2**)
- Cache de montage en bois (**-SW**)
- Contrôleur de condensation
- Soupapes
- Servomoteurs
- Unités de commande
- Robinets à tournant sphérique (**-KH**)
- Groupe de soupapes, monté à l'usine

Texte de soumission

Diffuseurs de sol à induction DISA-B pour le montage dans des faux planchers ou des planchers creux. Convient au climatisation efficace en termes de consommation d'énergie et confortable des locaux dont les exigences de confort sont élevées. Composé d'un boîtier stable en tôle d'acier galvanisée, laquée noir à l'intérieur, avec pieds réglables en hauteur côté pièce. Grâce aux supports de fixation spécifiques sur les pieds de réglage, un réglage de la hauteur côté pièce est possible à tout moment. Afin d'optimiser la puissance d'induction et de minimiser le niveau de puissance sonore, 4 versions de buses estampées en matériau non combustibles et 5 longueurs sont disponibles. L'échangeur de chaleur est composé de tubes en cuivre avec des ailettes d'aluminium fixées par pression et un cadre en tôle d'acier galvanisée. Version standard avec batterie à 2 tubes pour le chauffage ou le refroidissement et, en option, une batterie à 4 tubes pour le chauffage et le refroidissement. Les versions standard des batteries sont équipées d'une possibilité d'évacuation d'air. Version de grille : grille linéaire SCHAKO- PA ou, en option, grille enroulable RA-R.

Largeur : 375 mm, hauteur : 181 mm, longueur : 1000-2000 mm

Modèle : SCHAKO **type DISA-B**

- Système
 - À 4 tubes (**-HT**) (standard)
 - À 2 tubes (**-H**)
 - Sans batterie (**-B0**)
- Grille d'ailettes
 - Grille d'ailettes (**-PA-3**)
 - Grille enroulable (**-PA-R**)
- Configuration des buses
 - **B** (standard)
 - **C**
 - **F**
 - **E**