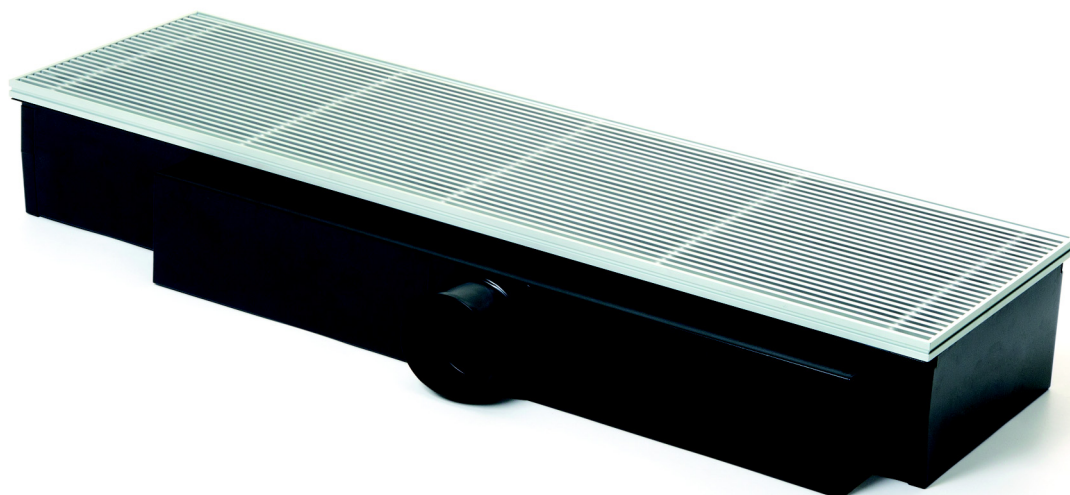




Szerelés, telepítés és karbantartás

DISA-B



Ferdinand Schad KG
Steigstraße 25-27
D-78600 Kolbingen
Telefon: +49 (0) 74 63 - 980 - 0
Fax: +49 (0) 74 63 - 980 - 200
info@schako.de
www.schako.de

Szerelés, telepítés és karbantartás DISA-B

Tartalom

Biztonsági előírások	3
Általános előírások	3
Garancia	3
Újrahasznosítás	3
Általános előírások	4
A szállított modell beazonosítása	4
Működés	4
Szerelés és üzembe helyezés	5
Üzemi feltételek	5
Anyagátvétel	5
Szállítás, mozgatás és kezelés	5
Csapágyazás	5
Beépítés	6
Szerelés	6
Hidraulikai csatlakozások	6
Légcsatorna csatlakozás	7
A légcsatorna csatlakoztatása bilincsel, pánttal stb. történhet.	7
Tartozékok felszerelése	7
Átvizsgálások	8
Karbantartás	8
Az egység szétszerelése	8
Rács tisztítás	8
Légcsatornák és csatlakozó dobozok	9
Regiszter	9
Primer légmennyiség vizsgálata	10
Hibaelhárítás	11

Szerelés, telepítés és karbantartás DISA-B

Biztonsági előírások

A készülék szerelése és üzembe helyezése előtt alaposan tanulmányozza át ezt a kézikönyvet. Különösen vegye figyelembe a veszély- ill. utasítási szimbólumokkal jelzett üzemeltetési utasítások előírásait. Figyelmen kívül hagyásuk a készülék károsodáshoz illetve személyi sérüléshez vezethet. A kézikönyv átolvasása után felmerülő további kérdések esetén lépjen kapcsolatba a területi képviselővel.

Általános előírások

- A készülék vizsgálatát, szerelését, vízdali csatlakoztatásokat illetve az üzembe helyezést csak szakember végezheti az érvényes előírások figyelembevételével
- Elektromos és hidraulikai csatlakozások elvégzése a szerelő felelősségi körébe tartozik
- A vezérlő- vagy biztonsági elemek nem módosíthatók a gyártó vagy a helyi forgalmazó előzetes engedélye nélkül

A SCHAKO nem vállal felelősséget a következőkből származó károkért:

- Szakszerűtlen alkalmazás a kézikönyv utasításainak ismerete hiányában
- A készülék üzemi feltételeinek figyelmen kívül hagyása
- Nem megfelelően képzett személy által végzett szerelés és karbantartás
- A készülék szakszerűtlen alkalmazása ill. olyan üzemi körülmények, amelyek nem felelnek meg a kézikönyvben foglaltaknak
- Nem eredeti alkatrészek alkalmazása

Garancia

A készülék garanciája az átadási dátumtól számított két évig tart és érvényes minden gyártói hibára. Kivételt képeznek az elektromos alkatrészek, amelyekre az adott gyártók garanciái vonatkoznak.

A garancia nem vonatkozik olyan károkra, amelyeket nem a készülékegységhez tartozó szerkezetek okoznak.

A garancia kizárólag a hibás alkatrészek visszavételét és azok pótlását fedezi.

Újrahasznosítás



A készülék élettartamának végén javasolt az alkatrészeket lehetőség szerint újrahasznosítani ill. azokat új használatban ismét alkalmazni. A már nem újrahasznosítható részeket megfelelően feljogosított hulladékkezelő cégnek kell a hatályos rendelkezések szerint eltávolítani.



Veszély jelzés



Fontos információ



Biztonsági megjegyzés



Újrahasznosítás



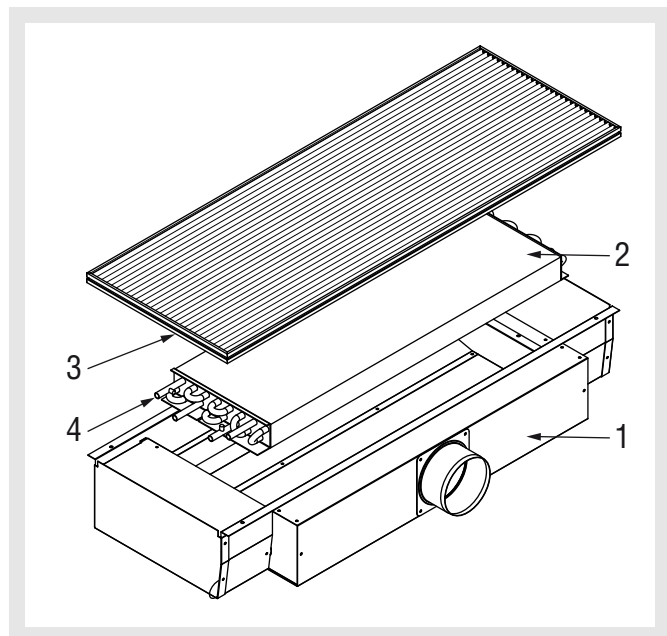
Javasolt ezt a kézikönyvet a szerelés után is megőrizni és a későbbi karbantartási munkák során felhasználni.

Szerelés, telepítés és karbantartás DISA-B

Általános előírások

A szállított modell beazonosítása

A DISA-B típusú mennyezeti indukciós befúvó négy különböző fúvókaconfigurációban elérhető: B, C, D és E. A teljes sorozat az alábbi beépítési hosszakkal szállítható: 1000, 1150, 1300, 1450, 1600 és 1750



Ház (1): horganyzott acéllemez, 1 - 2 csomakkal $\varnothing 98$ és $\varnothing 123$ (standard). Vízszintes csatlakozó elhelyezés (-H).

Regiszter (2): 4 csöves berendezés (hűtés vagy fűtés) vagy opcionálisan 2 csöves berendezés (hűtés és fűtés). A regiszter alumínium bordákkal ellátott 12mm vastag rézcsövekből, acél keretből és kézi légtelenítőtől valamint leeresztőtől áll.

Rács (3): lamellarács (-PA-3) vagy feltekerhető rács (-PA-R). Mindkét típus extrudált alumínium profilból áll.

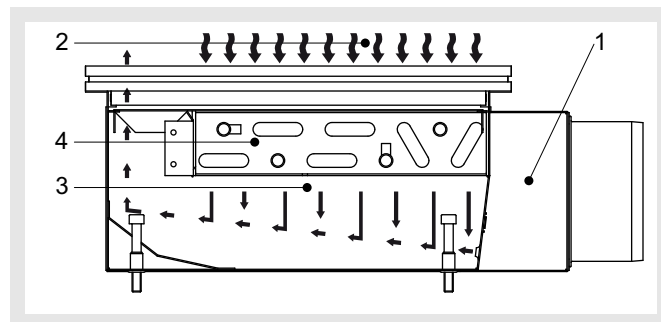
Hidraulikai csatlakozások (4): csövek $\varnothing 12\text{mm}$, rézből

Működés

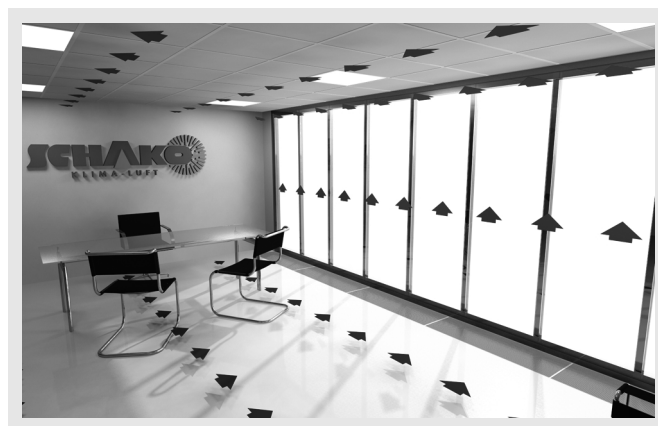
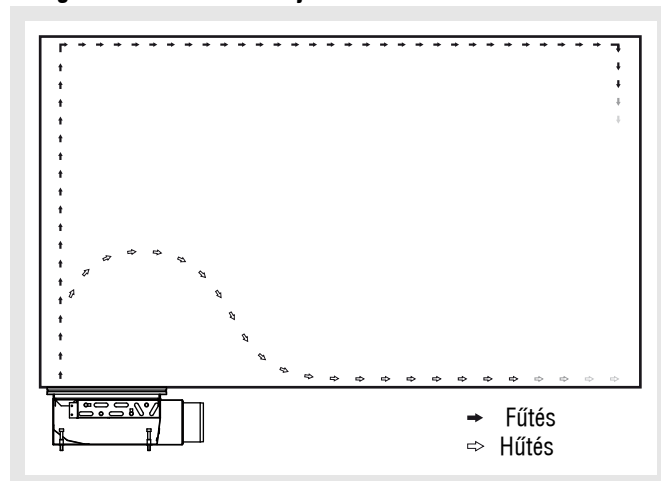
A csatlakozó dobozból bevezetett primer levegő (1) beindukálja a helyiségből a szekunder levegőt (2), amely a hőcserélőn keresztül lehűl vagy felmelegszik (4).

A primer levegő keveredik a hűtött vagy fűtött szekunder levegővel. A keveredett (3) primer- (külső levegő) és szekunder levegő egy befúvó nyíláson keresztül alacsony sebességgel jut a helyiségbe.

A működés sematikus ábrázolása



A sugárvetés sematikus rajza



Szerelés, telepítés és karbantartás DISA-B

Szerelés és üzembe helyezés

Üzemi feltételek

A készülék szerelése ill. üzembe helyezése előtt a következő üzemi feltételeket kell figyelembe venni:

- Hűtő- ill. fűtő folyadék víz vagy glikol (etilén vagy propilén) 60% koncentráció alatt
- Víz előremenő hőmérséklet: Harmatpont felett 80°C-ig (Figyelembe kell venni, hogy némely csatlakozó nem működik 65°C víz hőmérséklet felett).
- Levegő belépési hőmérséklet: 2 - 45 °C
- Max. üzemi nyomás: 8 bar / 125 °C



A lerakódás és a korrózió elkerülése érdekében a rendszerben a víz minőségnek meg kell felelnie a VDI 2035 és DIN 50930 előírásainak.









Hűtési esetben optimális üzemhez minimum 90 Pa statikus nyomásnak kell rendelkezésre állnia.

Anyagátvétel

Anyagátvételnél a komponenseket alaposan át kell vizsgálni szállítási sérülések szempontjából. Továbbá meg kell vizsgálni, hogy a méretek, az összeállítás illetve az azonosító számok a matricán megfelelnek a rendelésben foglaltaknak.

Azonosító matrica:

 	
Model / Modelo / Modell DISA-B-HT-PA-B-1000-1150-M-WS1-AS1-123	
Order nr. / Nº Pedido / Auftragsnr:	2198/09
Date / Fecha / Datum:	22/10/2013
Reference / Referencia / Referenz:	Sala 1 Hospital Clínico
Comments / Observaciones / Bemerkungen:	
 Read manual of instructions / Lea el manual de instrucciones / Betriebs- und Wartungsvorschriften beachten.  Do not drill the machine / Maschine nicht durchbohren / No taladrar la máquina  Special attention in the connection nuts-coil / Besondere Vorsicht an der Registerverschraubung/ Especial cuidado en la conexión tuercas-batería .  Recycle or arrange the residues according to the current rules / Recicle o gestione los residuos según la normativa vigente. Bitte, entsprechend der gültigen Gesetzgebung recyceln.	

- **HT:** 4 csöves rendszer
- **PA:** lamellarács PA -alumínium extrudált profil
- **B:** fúvóka konfiguráció - B -
- **1000:** névleges hosszúság -1000 mm-
- **1150:** teljes hossz -1150 mm-
- **M:** primer levegő doboz helyzetet -középen-
- **WS1:** víz csatlakozás -bal oldalt-
- **AS1:** csonek darabszám - -1 csatlakozó csonek középen -
- **123:** csatlakozó csonek átmérő - -123 mm -

A esetleges szállítási sérülések elkerülésére a készüléket a gyárban raklapra (a tömegnek és a mindenkori méreteknek megfelelően) illetve pántoló szalaggal és átlátszó fóliával csomagolva szállítják ki. Javasolt ezt a védelmet a készülék beüzemeléséig megtartani. A csövek nyílásait kupakkal kell lezárni a por és szennyeződés bejutásának elkerülésére.

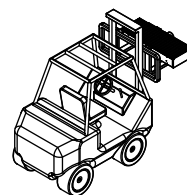


Ha a készülék a gyártó hibájából sérült volna, a szerelés előtt kérjük forduljon a területi képviselőhöz.

Szállítás, mozgatás és kezelés

A készülék szállítása és mozgatása abban a helyzetben történik, ahogy az később beépítésre kerül, kivéve ha a készüléken erre vonatkozó határozott ellentétes utalás nem található.

A készülékegység szállítása, rakodása és mozgatása az ajánlott óvatossággal történik illetve olyan eszközzel, amely megfelel az adott tömegnek és méreteknek.



Tömeg DISA-B

NL	1000	1150	1300	1450	1600	1750
Tömeg ⁽¹⁾ (kg)	18,5	21	23	25,5	28	30,5

⁽¹⁾Standard egység: Ház+ rés+ rács és hőcserélő (üres)



A készüléket kizárólag a ház megfogásával kell pozícióban tartani ill. mozgatni. A tömegét nem szabad a vízcsatlakozásokra terhelni.



A SCHAKO nem vállal felelősséget a szakszerűtlen vagy itt nem említett mozgatás, fel- vagy lerakódás következtében fellépő termékkárokért.

Csapágyazás

Ha a készüléket nem közvetlenül az átvétel után szerelik be, úgy a tárolást a következő utasítások figyelembevételével kell elvégezni:

- A tárolás történjen száraz, tiszta és biztonságos helyen, azaz korrozív levegő behatásain kívül.
- A készüléket a gyári védelemben (fólia, pánt, raklap) kell tartani, hacsak az korábban eltávolításra nem került.
- A készülék ponyvával történő betakarása segít a por, nedvesség és az extrém hőmérséklet elleni védelemben.
- A járatokat, nyílásokat és csöveket védőkupakkal kell lezárni.

Szerelés, telepítés és karbantartás DISA-B

Beépítés

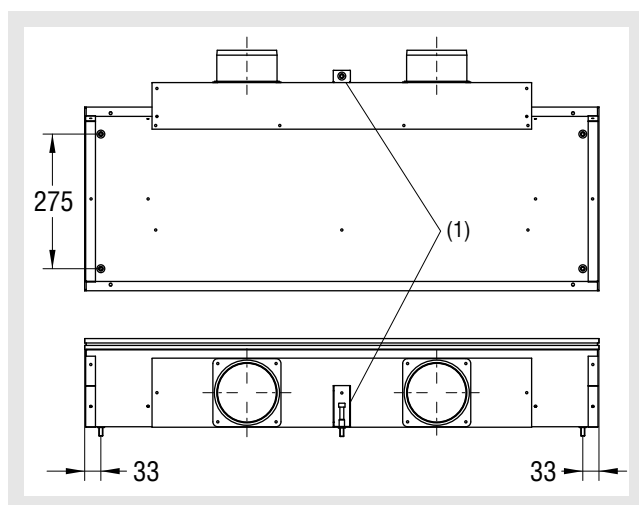
A DISA-B típusú padló indukciós DISA-B befűvő különösen alkalmas álpadlóba való vízszintes telepítésre. A készülék nem alkalmas extrém nedves helyekre (pl. mosoda vagy uszoda), agresszív közegekre, magas portartalomra, kültéri beépítésre vagy robbanásveszélyes helyekre.

A megfelelő beépítéshez a következő utasításokat kell betartani:

- Biztosítani kell, hogy levegő csatlakozások nyílásai előtt ne legyen csővezeték, elektromos kábel, gerenda, oszlop stb.
- A készülék beépítési helyén legyen megfelelő levegőminőség.
- Biztosítani kell, hogy a fal és földem megfeleljen a készülék tömegének valamint alkalmas legyen a rögzítő elemek helyes felszerelésére.
- A szerelés környezetében legyen elegendő hely, a készülék valamennyi összetevőjének szereléséhez álljon rendelkezésre minden szükséges eszköz. Biztosítani kell, hogy a szelepek könnyen hozzáférhetők legyenek.

Szerelés

A berendezést a padlóhoz kell rögzíteni az állítható lábak segítségével, valamint szintezni kell (1).



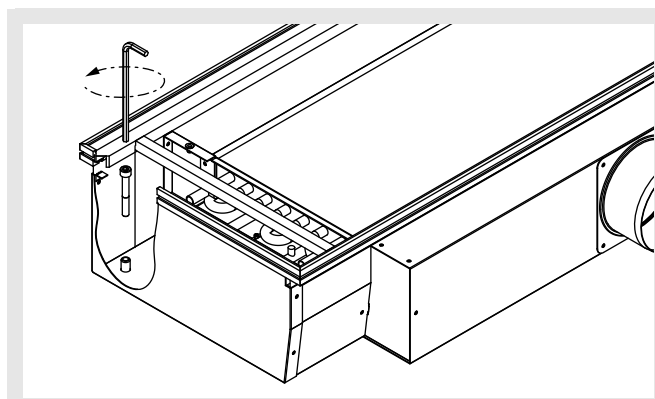
Szerelés alatt a regiszter csöveinek végét le kell zárni a por és szennyeződések ellen.



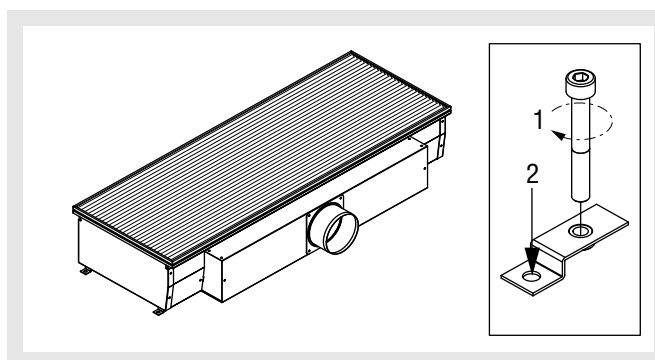
Használjon arányos szerszámokat, készülékeket és anyagokat a készülék szerelésékor és vegye figyelembe a biztonsági és egyéb érvényes előírásokat.



A SCHAKO nem vállal felelősséget hibás szerelésből ill. nem megfelelő rögzítő anyagok alkalmazásából származó károk estén.

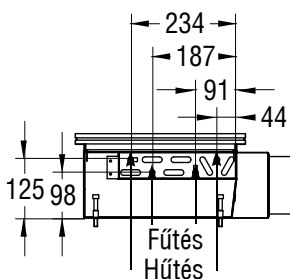


Amennyiben a készülék a padlóhoz van igazítva, úgy az szállított önfűvő rögzítő elemekkel rögzíthető (2), valamint a hatóságok által jóváhagyott elemekkel, ezek után állítható be a magassága.

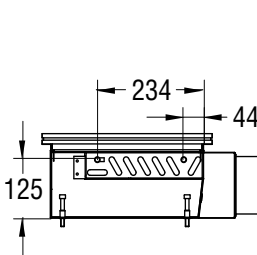


Hidraulikai csatlakozások

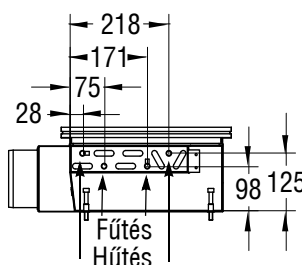
DISA-B-HT-...-WS1 / -WS3
(4-csöves)



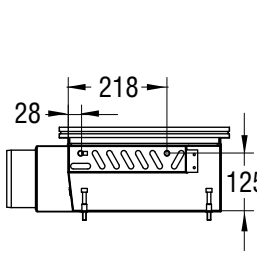
DISA-B-H...-WS1 / -WS3
(2-csöves)



DISA-B-HT-...-WS2 / -WS4
(4-csöves)



DISA-B-H...-WS2 / -WS4
(2-csöves)



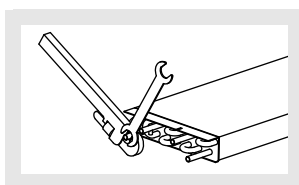
Szerelés, telepítés és karbantartás DISA-B

A regiszter vízmennyisége:

NL	Víz mennyiség (liter)		
	DISA-B-HT		DISA-B-H
	Fűtés	Hűtés	
1000	0,39	1,16	1,54
1150	0,46	1,36	1,81
1300	0,53	1,55	2,07
1450	0,59	1,75	2,33
1600	0,66	1,95	2,59
1750	0,72	2,14	2,86

A hidraulikai csatlakoztatások történhetnek forrasztással, préssel (védőhüvelyekkel) vagy oxigéndiffúziós kötéssel, flexibilis tömlőkkel és gyorscsatlakozó idomokkal. Flexibilis csatlakozás esetén a gyártói adatok érvényesek.

A hidraulikai csatlakoztatások kivitelezésekor megfelelő szerszámot kell alkalmazni a túlzott meghúzás vagy a regiszter elcsavarodásának elkerülése érdekében.



Annak érdekében, hogy ne maradjon levegő a regiszterben és a hidraulikai hálózatban sem a berendezés légtelenítőjén keresztül légteleníthető a rendszer.

Ha a készüléket nulla fok alatti helyen kell beépíteni, akkor glikol hűtőfolyadékot kell arányos mennyiségben bekeverni, ezáltal a folyadék fagyáspontja mindig az üzemeltetési hely minimális hőmérséklete alatt tartható. Figyelembe kell venni, hogy fagyálló folyadék alkalmazása teljesítmény csökkenéshez vezet.



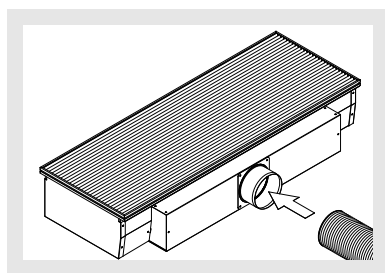
Az egyenletes hűtőtelteljesítmény elérése érdekében az indukciós DISA-B padló befűvőt párhuzamosan kell a hidegvizes rendszere csatlakozni.



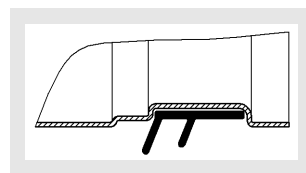
Az indukciós padló DISA-B befűvő készülék "száraz hűtésű" készülék. A páralecsapódás elkerülés érdekében a belépő víz hőmérsékletét úgy kell megválasztani, hogy az a harmatpont felett legyen, amennyiben szükséges kondenzátum érzékelőt kell telepíteni.

Légcsatorna csatlakozás

A légcsatorna csatlakoztatása bilinccsel, pánttal stb. történhet.



A csatlakozó csonkot ajakos gumitömítéssel is el lehet látni a készülék és csövek közötti jobb tömítettség érdekében.



Tartozékok felszerelése

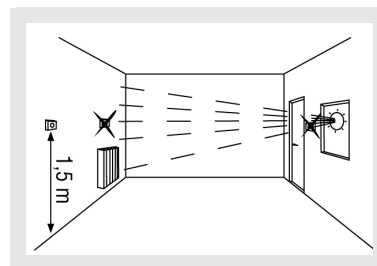
Szelepek és állítóművek

A szelepek és állítóművek szerelése nem gyárilag történik. A szereléskor figyelembe kell venni az adott gyártó utasításait.

Hőmérséklet szabályozó

A hőmérséklet szabályozó szerelése a kiválasztott modellnek megfelelően történik. Ehhez követni kell az adott modellhez mellékelt utasításokat. Ahhoz, hogy az érzékelő optimális hőmérsékletet tudjon mérni, a következő alapvető szempontokat kell figyelembe venni:

- A hőmérséklet szabályozót ne szerelje hőforrás mellé vagy fölé (közvetlen napsugárzás, lámpák, televíziókészülék, fűtés stb.), huzatos helyre vagy közvetlenül befűvőrács elé.



- A hőmérséklet szabályozót a padló fölé minimum 1,5 méterre kell szerelni.
- Kerülni kell a hőmérséklet szabályozó külső oldali falra szerelését.



A fúrás előtt győződjön meg arról, hogy a hőmérséklet szabályozó helyén a falban nincs elektromos kábel.

Kondenz figyelő

A kondenz felügyelet szerelése a kiválasztott modelltől függ. Kövesse az adott modellhez mellékelt utasításokat.



A készülék és a tartozékok hibás szerelése jelentős teljesítmény csökkenéshez vezethet.

Szerelés, telepítés és karbantartás DISA-B

Átvizsgálások

Az üzembe helyezés előtt a következő pontokat kell átvizsgálni ill. teljesíteni:

- A hidraulikai csatlakozások rendeltetésszerűen meg vannak húzva és nem mutatnak tömítetlenséget.
- A csatlakozási- és a rögzítőelemek megfelelően rögzítettek.
- A karbantartáshoz elegendő hely áll rendelkezésre.
- A gyárilag beépített légtelenítő biztosítja, hogy a regiszterben és a hidraulikai rendszerben se maradjon levegő.



Az említett pontok véghezvitele után meg kell vizsgálni, hogy a készülék megfelelően

Az üzembe helyezéskor a következő pontokat kell teljesíteni:

- A csatlakozó- és rögzítőelemek megfelelően feszesekek.
- Fűtési esetben a befűjt levegő hőmérséklete nem több mint 40 °C.

Karbantartás

Biztonsági okokból minden karbantartás előtt meg kell szakítani az áramellátást és a folyadék hozzáférést. Ha a készülék fűtési üzemben működött, meg kell várni amíg a regiszter kihűl.

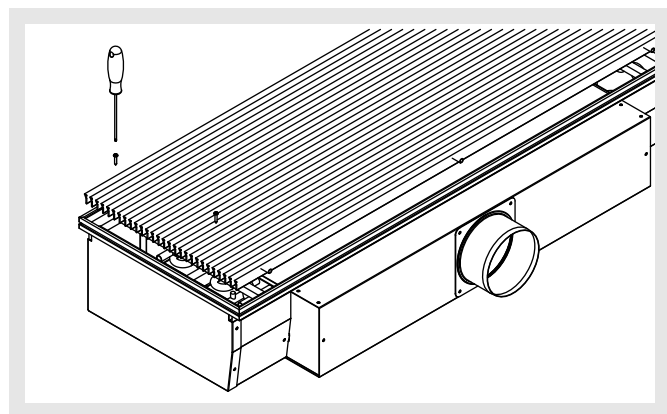


Karbantartási munkálatok végzésekor személyi védőeszközök alkalmazása javasolt a készülék éles vagy hegyes részeiből származó vágási sérülések elkerülése érdekében.

Az egység szétszerelése

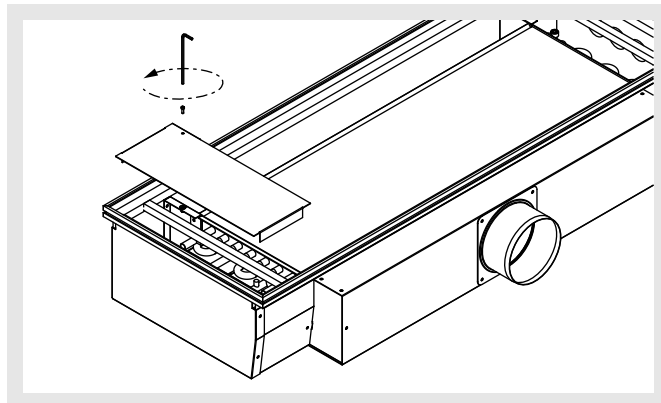
PA

- PA-3 típus esetén vegye ki a csavarokat és a rácsot (lásd ábra)
- PA-R típus esetén hengerítse fel a rácsot és vegye ki



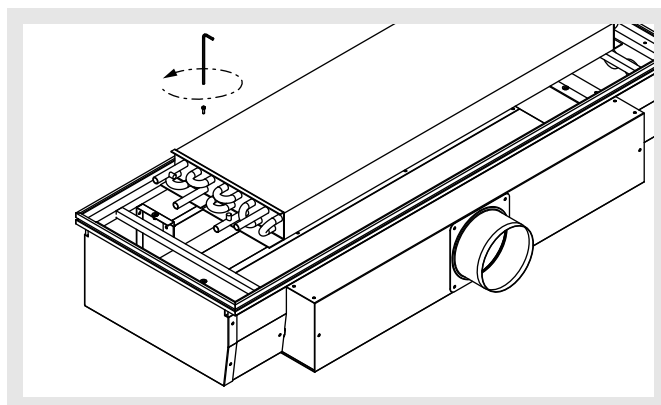
Csatlakozás burkolatok

- Vegye ki a csavarokat imbuszkulcs segítségével.
- Távolítsa el a hidraulikai csatlakozások burkolatát



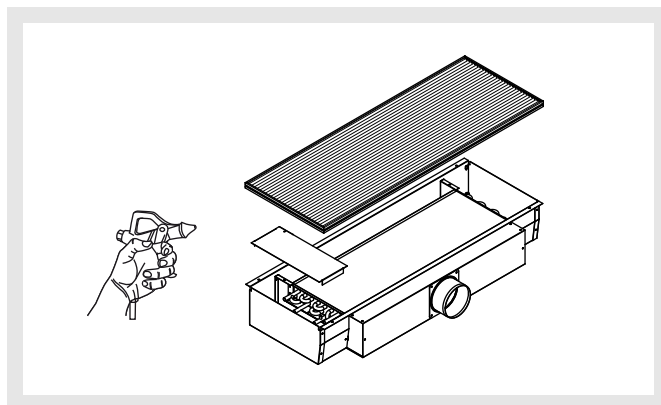
Regiszter

- Mielőtt eltávolítja a regisztert bizonyosodjon meg róla, hogy a hidraulikai körök zárva vannak.
- Csatlakoztassa le a hidraulikai oldalról a regisztert.
- Csavarja ki a két csavart imbuszkulcs segítségével, majd távolítsa el a regisztert.



Rács tisztítás

Ipari porszívóval vagy gőzborotvával ill. nem agresszív tisztítószerrel tisztítható.



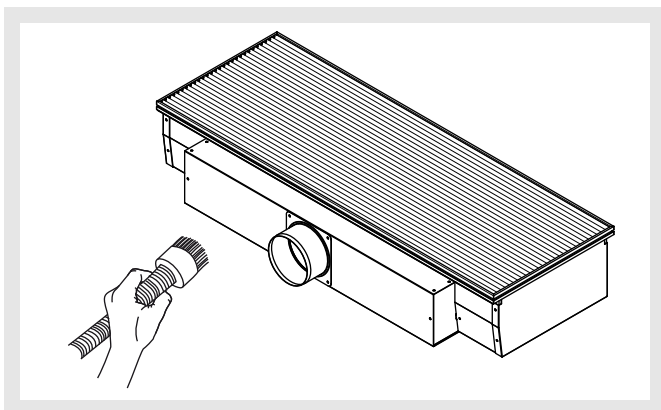
Szerelés, telepítés és karbantartás DISA-B



Biztonsági okokból minden karbantartás előtt meg kell szakítani az áramellátást és a folyadék hozzáférést.

Légcsatornák és csatlakozó dobozok

Ipari porszívóval vagy gőzborotvával ill. nem agresszív tisztítószerrel tisztítható.



Regiszter

A készülék műszaki tulajdonságának biztosítása érdekében a regisztert ill. a hőcserélőt tiszta állapotban kell tartani. Ennek érdekében a következő karbantartásokat kell elvégezni:

- Távolítsa el a szekunder légrácsot a fentebb leírtak szerint.
- Ha a regiszter elpiszkolódott, a tisztítása vízzel, sűrített levegővel ill. porszívózással történhet.
- Tisztítás céljából kérjük ne használjon dörzszeret, mivel az befolyásolhatja ill. károsíthatja a DISA-B berendezés anyagát (horganyzott acél, alumínium és réz) illetve a felületi bevonatokat (festett és eloxált felületek).
- A bordák közötti nagyobb réseltéréseket ki kell egyenlíteni.
- Légtelenítse a regiszter hidraulikai körét. Közben figyeljen az esetleges tömítetlenségekre.



Üzemen kívül vagy téli leálláskor a készülékből a vizet le kell ereszteni, a regiszterben jégképződésből származó károk elkerülésének érdekében. Fagyálló folyadék esetén mindenképp meg kell állapítani annak fagyáspontját.



A regiszter újra feltöltésekor a szerelőnek a légtelenítő berendezés segítségével biztosítani kell, hogy a hidraulikai körben ne maradjon levegő.

Szerelés, telepítés és karbantartás DISA-B

Primer légmennyiség vizsgálata

A hozzávezetett primer levegő mennyisége egyszerűen Pa készülékkel, a statikus nyomás mérésével vizsgálható és a külön tartozékként szállítható mérőcsővel ellenőrizhető.

A nyomásmérő alkalmazás a hidraulikai csatlakozások mellett található. A védődugó eltávolítása után a Pa készülék egy 8 mm vastag tömlő segítségével csatlakoztatható. A mérés elvégzése után a mérési pontot vissza kell zárni.

A mérőkészüléken leolvasott értékkel az alábbi képlet alapján meg lehet állapítani a légmennyiséget:

$$V = K \sqrt{P_s}$$

V [l/s] = Primer tömegáram

Ps [Pa] = Statikus nyomás

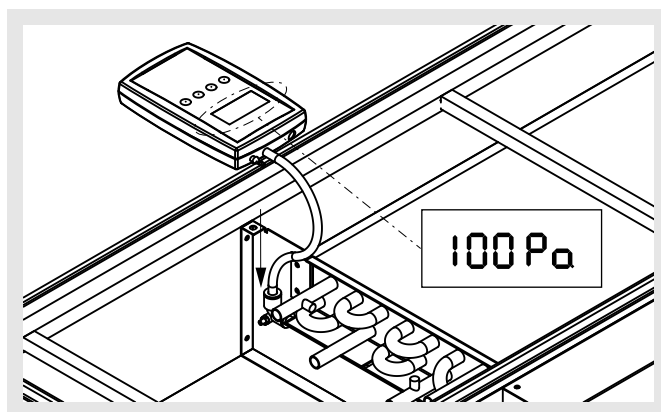
A K-érték a következő táblázatból választható:

Fúvóka konfiguráció	NL (mm)					
	1000	1150	1300	1450	1600	1750
B	0,38	0,46	0,53	0,61	0,67	0,75
C	0,70	0,85	0,97	1,12	1,24	1,39
D	1,06	1,28	1,46	1,68	1,86	2,08
E	1,79	2,16	2,47	2,84	3,15	3,52

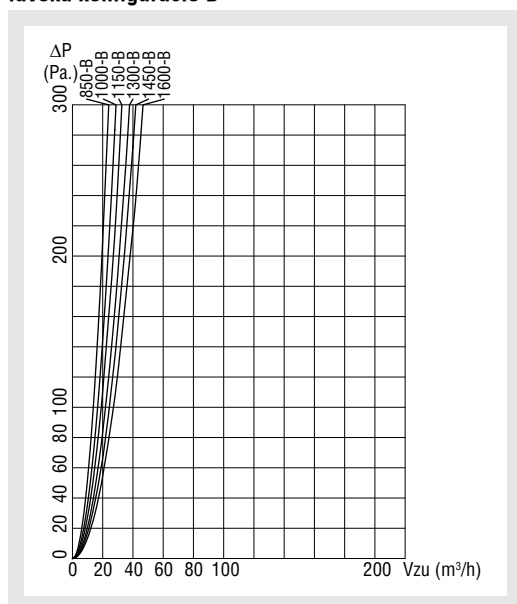
Légsűrűség: $\rho = 1,2 \text{ kg/m}^3$



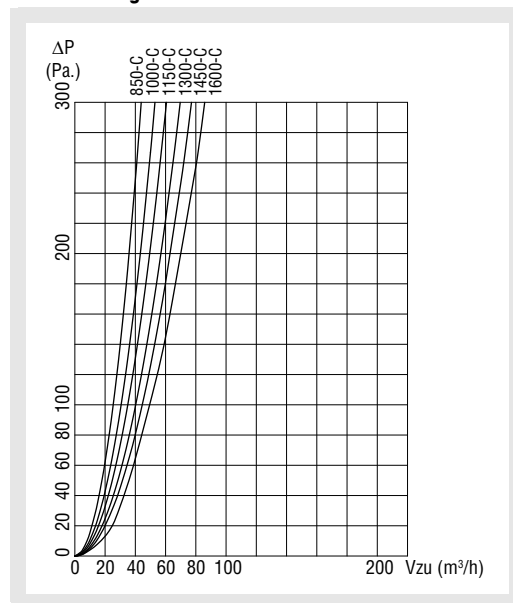
A Pa mérőkészülék nem része a szállításnak.



fúvóka konfiguráció B

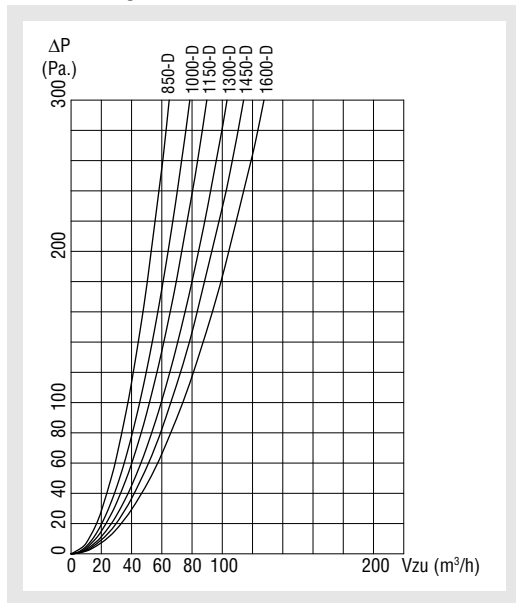


fúvóka konfiguráció C

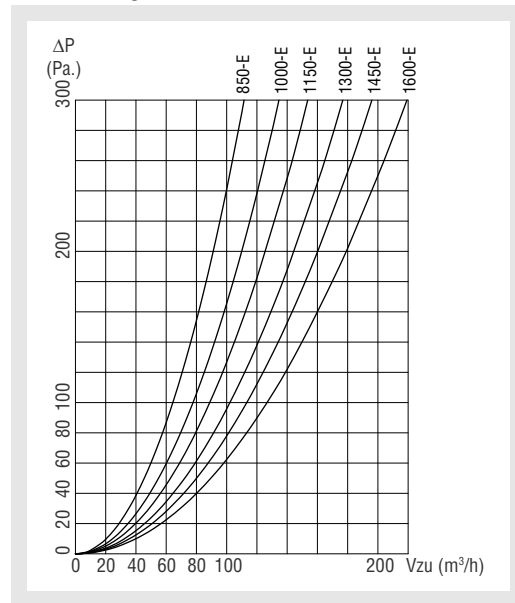


Szerelés, telepítés és karbantartás DISA-B

fúvóka konfiguráció D



fúvóka konfiguráció E



V_{ZU} [m³/h] = befűjt légmennyiség

ΔP [Pa] = Nyomásvesztés

Hibaelhárítás

Hiba	Lehetséges ok	Megoldás
A készülék nem megfelelően hűt ill. fűt	Nincs primer levegő vagy túl kevés	Primer levegőmennyiséget megvizsgálni
	A belső egység befűvő és elszívó része eltömődött	Távolítsa el az idegen tárgyat és tisztítsa meg a készüléket
	Levegő a hidraulikai rendszerben	Hidraulikai rendszer légtelenítése Kérjük értesítse a szerelőt
	Nem megfelelő elhelyezés vagy zavar a hőmérséklet szabályozóban vagy érzékelőben	helyezze a termosztátot másik helyre
	Eltömődött a hűtő-fűtő regiszter	Tisztítsa meg a regisztert a karbantartási utasítás szerint
A készülék vizet veszít.	Kondenzáció a regiszterben	Módosítsa a regiszter víz előremenő hőmérsékletét
	Tömítetlen a regiszter vízköre	Kérjük értesítse a szerelőt
	Sérült a regiszter	
	Nem megfelelő szelep vagy hidraulikai csatlakozás	
A készülék túl hangos	Eltömődtek a légbefűvő vagy légelszívó nyílások ill. a légvezetékek.	Távolítsa el az idegen tárgyat és tisztítsa meg a készüléket
	Laza csavarok és rögzítőelemek	Csavarokat meghúzni
	Idegen test vagy szennyeződés a regiszter felületén	Az idegen test óvatos eltávolításával
	A primer levegő túl sok a kiválasztott fúvóka	Primer levegőmennyiséget megvizsgálni