



Mennyezeti kazettás klímagerenda DISA-360



Ferdinand Schad KG
Steigstraße 25-27
D-78600 Kolbingen
Telefon +49 (0) 74 63 - 980 - 0
Telefax +49 (0) 74 63 - 980 - 200
info@schako.de
www.schako.de

Mennyezeti kazettás klímagerenda DISA-360

Tartalom

Leírás	3
Előnyök	3
Működés	3
A berendezés leírása	4
Kialakítás	4
Kivitel	4
Tartozékok	4
Rögzítés	4
Kivitelek és méretek	5
Méretek és tömeg adatok	5
Tartozékok	7
Ábrák	7
Műszaki adatok	8
Teljesítmény adatok	8
Zajszint	16
Áramlási adatok	17
Szabályozó készülékek	25
Szelepek	25
Állítóművek	26
Vezérlések	27
Kondenzáció felügyelet	29
Szerelés	30
Karbantartás	30
Jelmagyarázat	30
Rendelési adatok	31
Kiírás szöveg	32

Mennyezeti kazettás klímagerenda DISA-360

Leírás

A DISA-360 mennyezeti kazettás klímagerenda alapja a víz-levegő technológia és az energia hatékony indukciós elv szerint működik. A hűtött vagy fűtött levegő négyoldali befúvása maximálisan kielégíti a teljesítmény és a komfort igényeket. A szerkezet szerelése és karbantartása egyszerű és az alacsony építési magasságával alkalmas kis álmennyezeti terekbe történő beépítésre. A 4 fúvóka konfiguráció B, C, D, E valamint a két méret 600 x 600 mm és 600 x 1200 mm lehetővé teszi széles teljesítménytartomány lefedését, valamint a kazettás álmennyezetbe történő illesztést.



A hűtővíz hőmérsékletét úgy kell megválasztani, hogy a harmatpont alatti értéket elkerüljük, adott esetben védőberendezést (kondenzfelügyelet) kell beépíteni.



Megfelelő hosszúságú flexibilis csatlakozó tömlők alkalmazásával a DISA-360 regisztere leemelhető.

Előnyök

- 4 oldali befúvás az optimális levegőelosztás és a kiváló hőmérséklet leépülés érdekében
- Jó energetikai hatásfok
- Nagy teljesítmény (nagy hőterhelések kiegyenlítése)
- Kompakt méretek és csekély beépítési magasság
- Energiamegtakarítás a csökkentett mennyiségű primer levegővel
- Alacsony zajszint
- Csekély szerelési és karbantartási ráfordítás

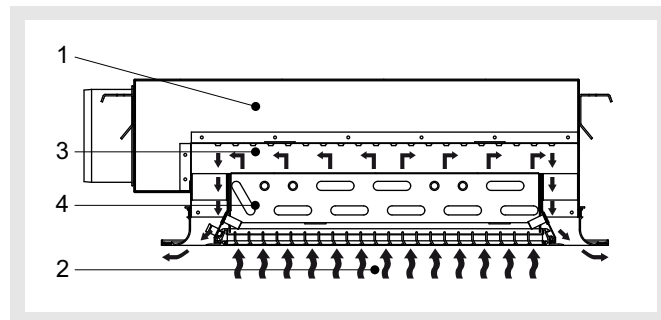
Működés

A csatlakozó dobozból bevezetett primer levegő (1) beindukálja a helyiségből a szekunder levegőt (2), amely a hőcserélőn keresztül lehűl vagy felmelegszik (4).

A primer levegő keveredik a hűtött szekunder levegővel.

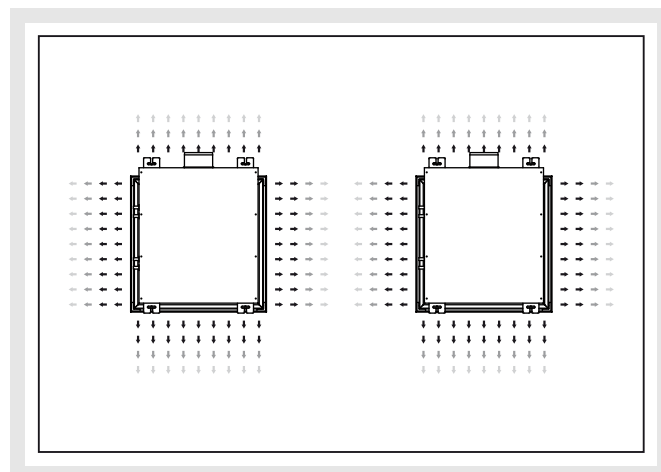
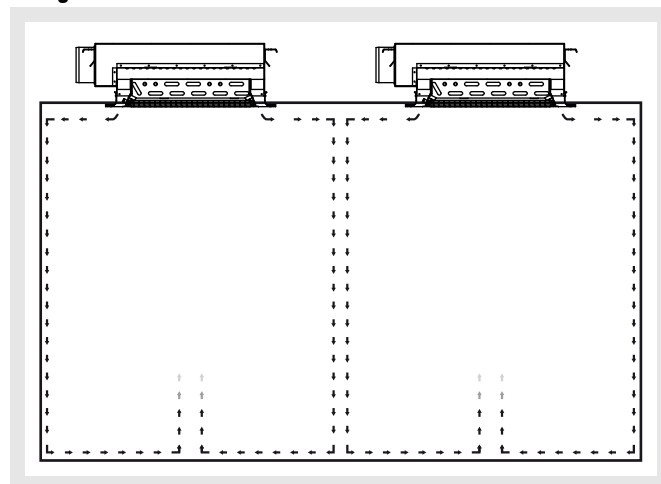
Az összekeveredett (3) primer- (külső levegő) és szekunder levegő (helyiség levegő) négy irányban befúvóréseken keresztül jut a helyiségbe.

A működés sematikus ábrázolása



- 1 Primer levegő
- 2 Helyiség levegő
- 3 Szekunder levegő
- 4 Hőcserélő

A sugárvezetés sematikus ábrázolása



Mennyezeti kazettás klímagerenda DISA-360

A berendezés leírása

Kialakítás

Ház

- Horganyzott acéllemez 1 - 2 primer csatlakozó csomakkal $\varnothing 98$, $\varnothing 123$ (standard).
- Primer levegő csomakhelyzete:
 - vízszintes (-H)
 - függőleges (-V)
- Primer levegő csomakelrendezése:
 - 1 csomk vízszintesen középen (-AS1, standard)
 - 1 csomk függőlegesen középen (-AS4)
 - 2 csomk vízszintesen (-AS2 / AS3)
 - 2 csomk függőlegesen (-AS5 / AS6)

Befúvó rész

- préselt alumínium profil, festett RAL 9010 (fehér, standard)
- perforált lemez rács (-SR/-SQ/-RE/-OB)
- Perforált lemez rács, horganyzott acéllemez RAL 9010 (fehér, standard) különböző perforációkkal

Lamellarács (-PA)

- préselt alumínium profil, festett RAL 9010 (fehér, standard)

Hőcserélő

- 2 csöves berendezés (hűtés vagy fűtés) vagy opcionálisan 4 csöves berendezés (hűtés és fűtés)
 - keret horganyzott acéllemezéből
 - lamellák alumíniumból
 - csövek $\varnothing 12$ mm, rézből
 - csatlakozó Cu, d=12 x 1,0 sima
 - festett RAL 9005 (fekete, opcionális)

Kivitel

- | | |
|---------------|---|
| DISA-360-H | - 2 csöves rendszer (standard) |
| DISA-360-HT | - 4 csöves rendszer |
| DISA-360-BO | - Regiszter nélkül |
| DISA-...-LE | - egyenként állítható légtelítő lamellákkal |
| DISA-...-LB | - blokkonként állítható légtelítő lamellákkal |
| DISA-...-SR | - lenyitható perforált lemez, lyukméret $\varnothing 6$ mm (standard) |
| DISA-...-SQ | - lenyitható perforált lemez, lyukméret 8x8 mm |
| DISA-...-RE | - lenyitható perforált lemez, lyukméret 12x5 mm |
| DISA-...-OB | - lenyitható perforált lemez, ovális lyukak 18x6 mm |
| DISA-...-PA | - lenyitható lamellarács, PA típus |
| DISA-...-B | - Fúvóka konfiguráció B (Műszaki adatok 8,12, 16 17, és18oldal) |
| DISA-...-C | - Fúvóka konfiguráció C (Műszaki adatok 9, 13, 16, 19, és20oldal) |
| DISA-...-D | - Fúvóka konfiguráció D (Műszaki adatok 10, 14, 16, 21, és22oldal) |
| DISA-...-E | - Fúvóka konfiguráció E (Műszaki adatok 11, 15, 16, 23, és24oldal) |
| DISA-...-592 | - Teljes szélesség 592 mm |
| DISA-...-597 | - Teljes szélesség 597 mm |
| DISA-...-617 | - Teljes szélesség 617 mm |
| DISA-...-622 | - Teljes szélesség 622 mm |
| DISA-...-592 | - Teljes hossz 592 mm |
| DISA-...-597 | - Teljes hossz 597 mm |
| DISA-...-617 | - Teljes hossz 617 mm |
| DISA-...-622 | - Teljes hossz 622 mm |
| DISA-...-1192 | - Teljes hossz 1192 mm |
| DISA-...-1197 | - Teljes hossz 1197 mm |
| DISA-...-1242 | - Teljes hossz 1242 mm |
| DISA-...-1247 | - Teljes hossz 1247 mm |
| DISA-...-FM | - függesztett szerelés |

Tartozékok

Ajagos gumitömítés (-GD)

Flexibilis csatlakozótömlők

- 500 mm (-FA 500)
- 800 mm (-FA 800)
- 1200 mm (-FA1200)

Lapos tömítésű külső menetes (-WA 1/2)

Térfogatáram mérő cső (-MR)

Szabályozó készülékek

- Szelepek
- Állítóművek
- Helyiség hőmérséklet szabályozó
- Kondenzáció felügyelet

Rögzítés

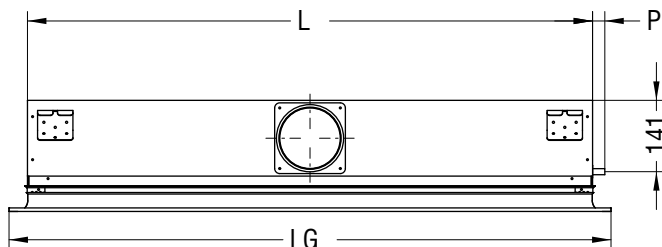
Felfüggesztő fülek

- A klímagerenda könnyű szereléséhez

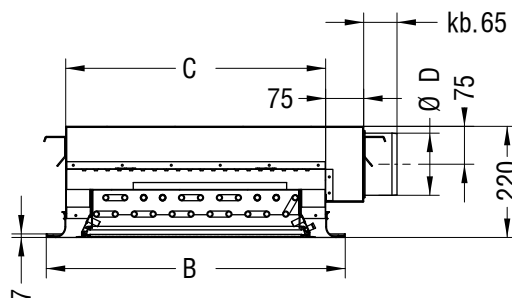
Mennyezeti kazettás klímagerenda DISA-360

Kivitelek és méretek

Méretek és tömeg adatok



	BxLG							
	592x592	592x1192	597x597	597x1197	617x617	617x1242	622x622	622x1247
L (mm)	519	1119	524	1124	519	1144	524	1149
C (mm)	515		520		515		520	
D (mm)	98 / 123							
P (mm)	24	24	22	22	24	12	22	9
-FM (mm)	900x900	900x1500	900x900	900x1500	900x900	900x1500	900x900	900x1500

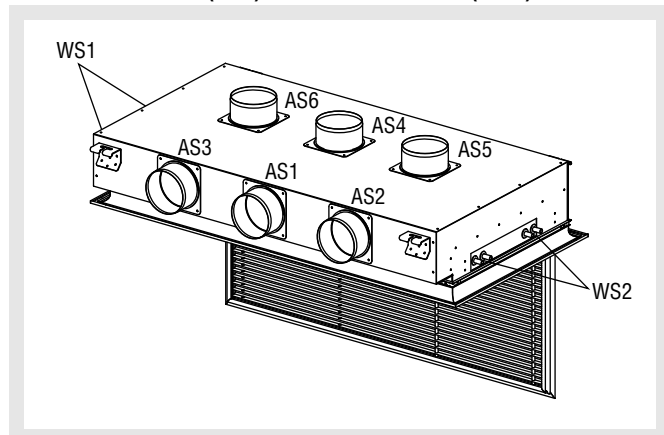


perforált lemez rácssal (-SR/-SQ/-RE/-OB)



lamellarácscsal (-PA)

Csonk elrendezés (-AS) és víz csatlakozás (-WS)



Csatlakozó csonk szám / -elrendezés

- Vízszintes csatlakozással (-H)
 - 1 csonkkal középen (-AS1)
 - 2 csonkkal (-AS2/AS3)
- Függőleges csatlakozás (-V)
 - 1 csonkkal középen (-AS4)
 - 2 csonkkal (-AS5/AS6)

Víz csatlakozás darabszám / -elrendezés

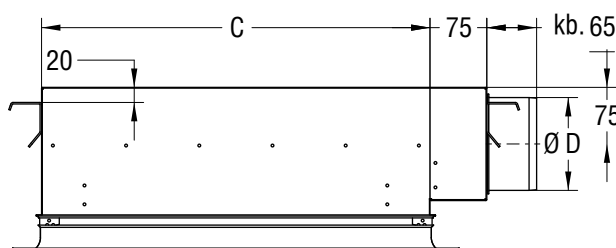
- 2 víz csatlakozással (2 csöves rendszer, standard)
- 4 víz csatlakozással (4 csöves rendszer)
- baloldalon (-WS1)
- jobboldalon (-WS2)

Tömeg DISA-360

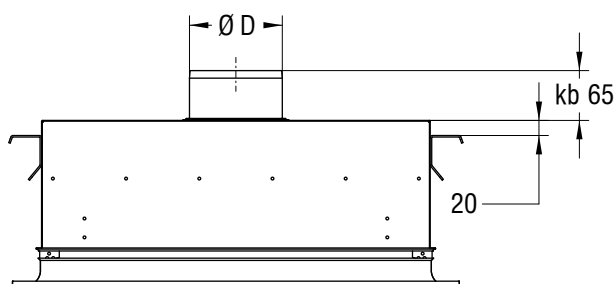
NL	600	1200
Tömeg ⁽¹⁾ (kg)	14,5	28

⁽¹⁾ Standard egység: Ház+ resz+ rác és hőcserélő (üres)

Vízszintes csatlakozás (-H)

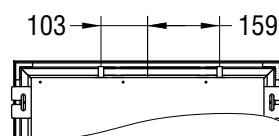


Csatlakozás függőleges (-V)

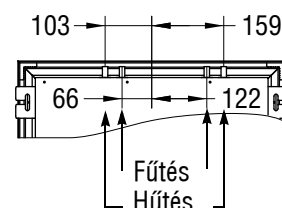


Hidraulikai csatlakozások

DISA-360-H (2-csöves)



DISA-360-HT (4-csöves)

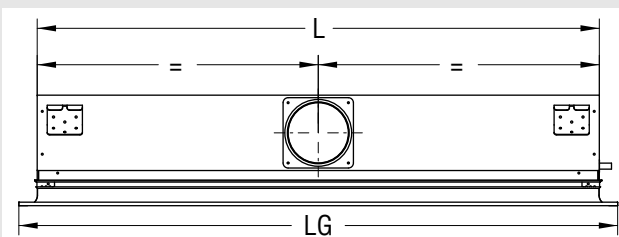


Mennyezeti kazettás klímagerenda DISA-360

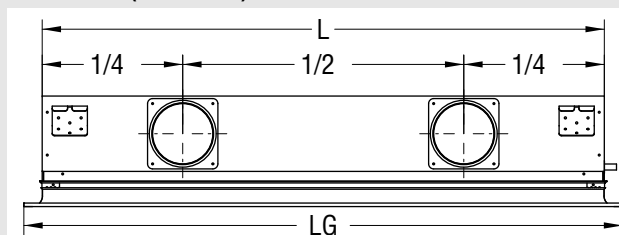
Csonk darabszám

Vízszintes csatlakozás (-H)

1 csonkkal (-AS1)

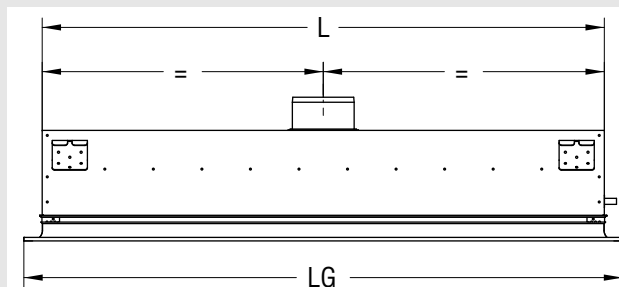


2 csonkkal (-AS2/AS3)

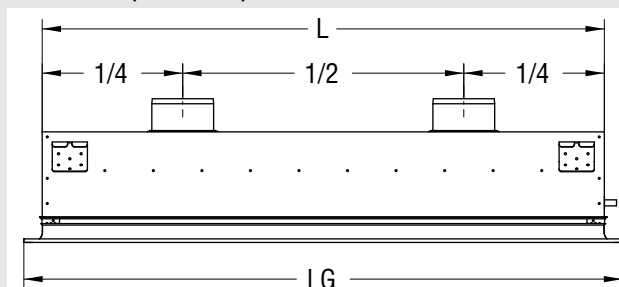


Függőleges csatlakozás (-V)

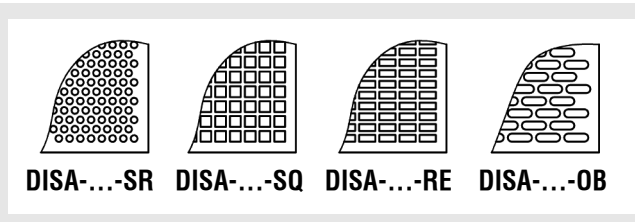
1 csonkkal (-AS4)



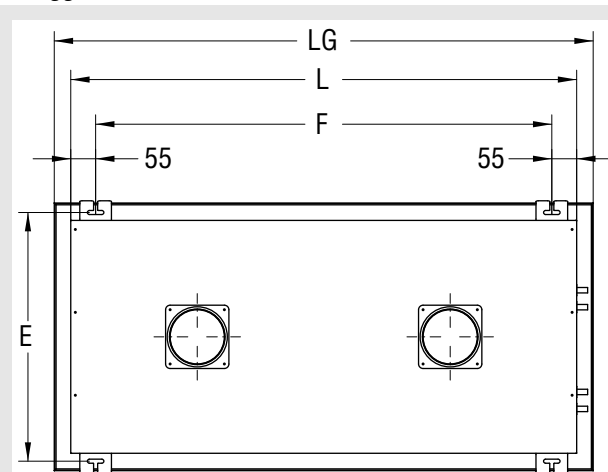
2 csonkkal (-AS5/AS6)



Perforált lemez rács - kivitel

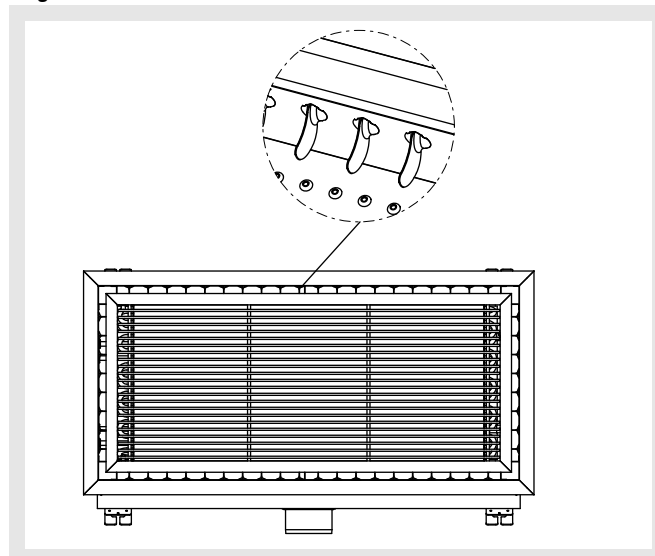


Felfüggesztő fülek



		B x LG							
		592	592	597	597	617	617	622	622
		X	X	X	X	X	X	X	X
		592	1192	597	1197	617	1242	622	1247
E	-H	625		630		625		630	
	-V	550		555		550		555	
F		409	1009	414	1014	409	1034	414	1039

Légterelő lamellák



- egyenként állítható légterelő lamellákkal (-LE)
- blokkonként állítható légterelő lamellákkal (-LB)

Blokkonként állítható lamellák esetén 5 lamella állítható egyszerre.

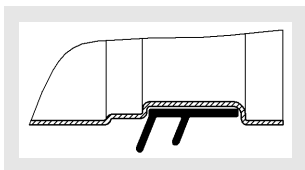
A légterelő lamellák állítási szöge maximum $\pm 45^\circ$ lehet, a működőképesség megtartása érdekében.

Mennyezeti kazettás klímagerenda DISA-360

Tartozékok

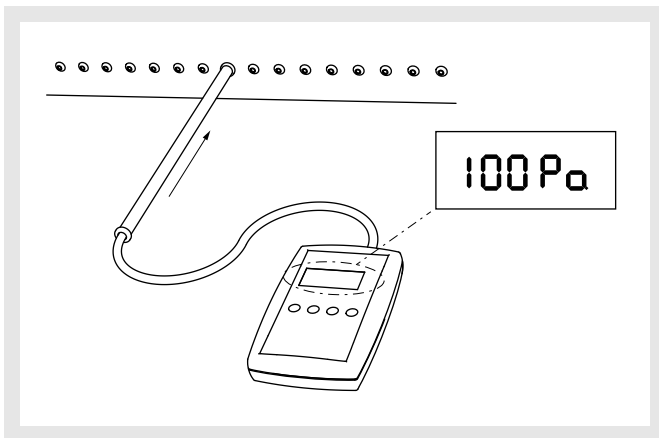
Ajagos gumitömítés (-GD)

A csatlakozó csonkon a nagyobb tömítés érdekében



Térfogatáram mérő cső (-MR)

A hozzávezetett primer levegő mennyisége egyszerűen, a statikus nyomás mérésével ellenőrizhető.



Flexibilis csatlakozótömlők (-FA)

Flexibilis páncéltömlő rozsdamentes acél fonattal, oxigéndiffúziós tömítettség a DIN 4726 szerint, egy oldalt csatlakozóval 90° rozsdamentes acél karommal, védőgyűrű, 2 tömítőgyűrű (üzemi nyomás 20 bar, vizsgálati nyomás 60 Bar, hőmérséklet -40° C - +80° C) és biztonsági gűrű, másik oldalt 1/2" anya lapos tömítéssel.

L= 500, 800 és 1200 mm. További hosszak külön kérésre.

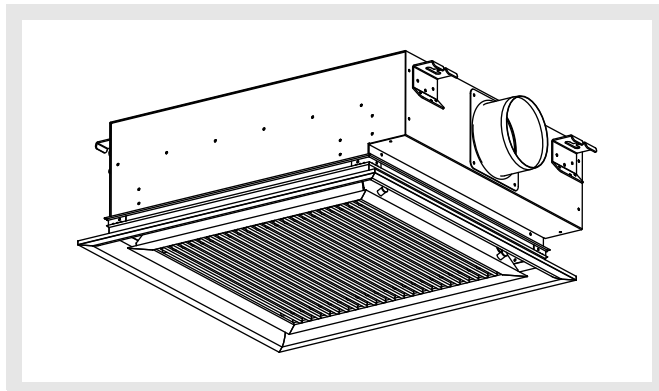
Külső menet, lapos tömítésű

vízcsatlakozások 1/2" külső menet, lapos tömítésű.

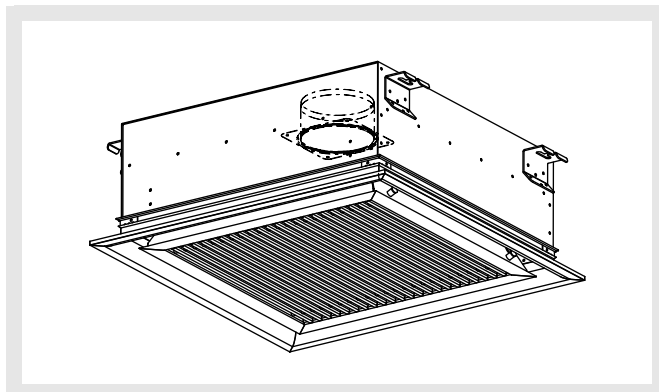


Ábrák

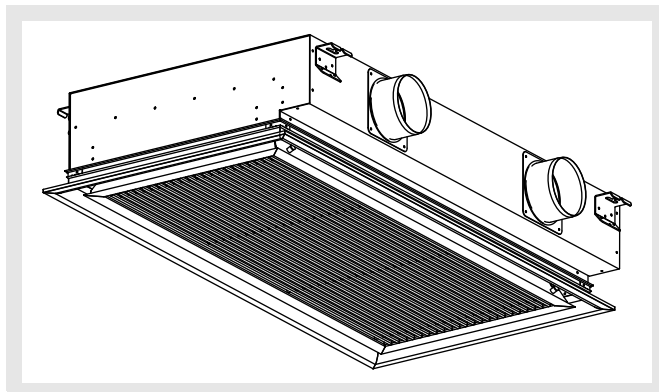
DISA-360-...-592-...-H-AS1



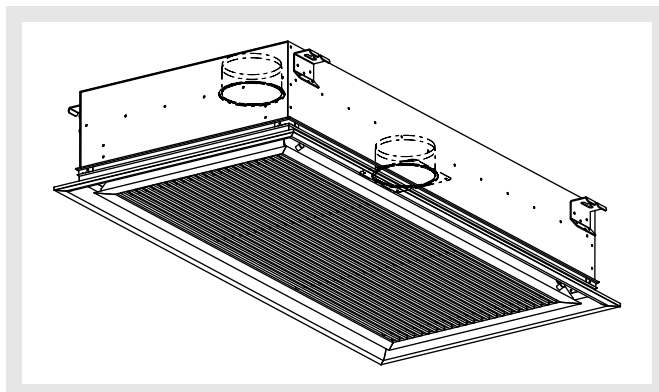
DISA-360-...-592-...-V-AS4



DISA-360-...-1192-...-H-AS2/3



DISA-360-...-1192-...-V-AS5/6



Mennyezeti kazettás klímagerenda DISA-360

Műszaki adatok

Teljesítmény adatok

DISA-360-H -...-B -hűtés-

NL (mm)	V		P _s (Pa)	Hűtő teljesítmény primer levegő Δt_{pr} (K)				Hűtő teljesítmény víz (W) Δt_{RWV} (K)						Δp_w (kPa)	
	(m ³ /h)	[l/s]		6	8	10	12	6	7	8	9	10	11		12
600	24,1	6,7	50	48	64	80	96	177	207	236	266	295	325	354	5,7
	29,5	8,2	75	59	79	98	118	208	243	277	312	347	381	416	5,7
	34,2	9,5	100	68	91	114	137	235	274	314	353	392	431	470	5,7
	38,2	10,6	125	76	102	127	153	259	302	345	388	431	475	518	5,7
	41,8	11,6	150	84	111	139	167	279	326	373	419	466	512	559	5,7
	45,4	12,6	175	91	121	151	181	297	347	396	446	495	545	595	5,7
1200	40,3	11,2	50	81	108	134	161	318	372	425	478	531	584	637	11,6
	49,3	13,7	75	99	132	164	197	396	462	528	594	660	726	792	11,6
	56,9	15,8	100	114	152	190	228	447	522	596	671	745	820	894	11,6
	63,7	17,7	125	127	170	212	255	484	565	645	726	806	887	968	11,6
	69,8	19,4	150	140	186	233	279	513	598	684	769	855	940	1026	11,6
	75,6	21	175	151	202	252	302	538	628	717	807	896	986	1076	11,6

DISA-360-HT -...-B -hűtés-

NL (mm)	V		P _s (Pa)	Hűtő teljesítmény primer levegő Δt_{pr} (K)				Hűtő teljesítmény víz (W) Δt_{RWV} (K)						Δp_w (kPa)	
	(m ³ /h)	[l/s]		6	8	10	12	6	7	8	9	10	11		12
600	24,1	6,7	50	48	64	80	96	172	200	229	258	286	315	343	4,1
	29,5	8,2	75	59	79	98	118	200	234	267	301	334	367	401	4,1
	34,2	9,5	100	68	91	114	137	225	263	300	338	375	413	450	4,1
	38,2	10,6	125	76	102	127	153	247	288	329	370	411	452	493	4,1
	41,8	11,6	150	84	111	139	167	265	309	353	397	442	486	530	4,1
	45,4	12,6	175	91	121	151	181	281	327	374	421	468	515	561	4,1
1200	40,3	11,2	50	81	108	134	161	298	348	398	448	497	547	597	8,4
	49,3	13,7	75	99	132	164	197	369	430	492	553	615	676	738	8,4
	56,9	15,8	100	114	152	190	228	414	483	552	622	691	760	829	8,4
	63,7	17,7	125	127	170	212	255	447	522	596	671	745	820	894	8,4
	69,8	19,4	150	140	186	233	279	473	552	630	709	788	867	946	8,4
	75,6	21	175	151	202	252	302	495	577	660	742	825	907	989	8,4

V_{Wn} = 0,07 l/s megfelel 250 l/h-nak

Mennyezeti kazettás klímagerenda DISA-360

DISA-360-H -...-C -hűtés-

NL (mm)	V		P _s (Pa)	Hűtő teljesítmény primer levegő Δt _{pr} (K)				Hűtő teljesítmény víz (W) Δt _{RWV} (K)						Δp _w (kPa)	
	(m ³ /h)	[l/s]		6	8	10	12	6	7	8	9	10	11		12
600	44,6	12,4	50	89	119	149	179	212	247	282	318	353	388	424	5,7
	54,7	15,2	75	109	146	182	219	256	298	341	383	426	468	511	5,7
	63	17,5	100	126	168	210	252	287	335	383	431	479	526	574	5,7
	70,6	19,6	125	141	188	235	282	311	363	415	466	518	570	622	5,7
	77	21,4	150	154	205	257	308	329	384	439	494	548	603	658	5,7
	83,2	23,1	175	166	222	277	333	343	400	457	514	571	628	686	5,7
1200	74,2	20,6	50	148	198	247	297	368	430	491	553	614	675	737	11,6
	91,1	25,3	75	182	243	304	364	477	556	636	715	795	874	954	11,6
	105,1	29,2	100	210	280	350	420	538	628	718	808	897	987	1077	11,6
	117,4	32,6	125	235	313	391	469	575	671	767	863	959	1055	1151	11,6
	128,5	35,7	150	257	343	428	514	599	698	798	898	998	1097	1197	11,6
	139	38,6	175	278	371	463	556	614	716	819	921	1024	1126	1228	11,6

DISA-360-HT -...-C -hűtés-

NL (mm)	V		P _s (Pa)	Hűtő teljesítmény primer levegő Δt _{pr} (K)				Hűtő teljesítmény víz (W) Δt _{RWV} (K)						Δp _w (kPa)	
	(m ³ /h)	[l/s]		6	8	10	12	6	7	8	9	10	11		12
600	44,6	12,4	50	89	119	149	179	195	228	260	293	326	358	391	4,1
	54,7	15,2	75	109	146	182	219	239	278	318	358	398	438	477	4,1
	63	17,5	100	126	168	210	252	268	313	357	402	447	491	536	4,1
	70,6	19,6	125	141	188	235	282	289	337	385	434	482	530	578	4,1
	77	21,4	150	154	205	257	308	305	355	406	457	508	558	609	4,1
	83,2	23,1	175	166	222	277	333	316	369	422	474	527	580	632	4,1
1200	74,2	20,6	50	148	198	247	297	352	410	469	528	586	645	703	8,4
	91,1	25,3	75	182	243	304	364	451	526	601	676	752	827	902	8,4
	105,1	29,2	100	210	280	350	420	507	592	676	761	845	930	1014	8,4
	117,4	32,6	125	235	313	391	469	541	631	721	811	901	991	1081	8,4
	128,5	35,7	150	257	343	428	514	562	655	749	842	936	1029	1123	8,4
	139	38,6	175	278	371	463	556	575	671	767	863	959	1055	1151	8,4

V_{Wn} = 0,07 l/s megfelel 250 l/h-nak

Mennyezeti kazettás klímagerenda DISA-360

DISA-360-H -...-D hűtés-

NL (mm)	V		P _s (Pa)	Hűtő teljesítmény primer levegő Δt _{pr} (K)				Hűtő teljesítmény víz (W) Δt _{RWV} (K)						Δp _w (kPa)	
	(m ³ /h)	[l/s]		6	8	10	12	6	7	8	9	10	11		12
600	65,9	18,3	50	132	176	220	264	255	298	340	383	425	468	510	5,7
	80,6	22,4	75	161	215	269	323	294	343	392	441	490	539	588	5,7
	93,2	25,9	100	186	249	311	373	324	378	432	486	540	594	648	5,7
	104,4	29	125	209	278	348	418	349	407	465	523	581	639	697	5,7
	114,1	31,7	150	228	304	380	456	369	431	492	554	615	677	738	5,7
	123,5	34,3	175	247	329	412	494	386	451	515	580	644	708	773	5,7
1200	109,8	30,5	50	220	293	366	439	429	501	572	644	715	787	858	11,6
	134,6	37,4	75	269	359	449	539	499	582	665	749	832	915	998	11,6
	155,5	43,2	100	311	415	518	622	555	647	740	832	924	1017	1109	11,6
	173,9	48,3	125	348	464	580	696	600	700	800	900	1000	1100	1200	11,6
	190,4	52,9	150	381	508	635	762	637	744	850	956	1062	1168	1275	11,6
	205,6	57,1	175	411	548	685	822	668	779	890	1002	1113	1224	1336	11,6

DISA-360-HT -...-D -hűtés-

NL (mm)	V		P _s (Pa)	Hűtő teljesítmény primer levegő Δt _{pr} (K)				Hűtő teljesítmény víz (W) Δt _{RWV} (K)						Δp _w (kPa)	
	(m ³ /h)	[l/s]		6	8	10	12	6	7	8	9	10	11		12
600	65,9	18,3	50	132	176	220	264	231	269	308	346	385	423	462	4,1
	80,6	22,4	75	161	215	269	323	266	311	355	400	444	488	533	4,1
	93,2	25,9	100	186	249	311	373	292	340	389	438	486	535	584	4,1
	104,4	29	125	209	278	348	418	312	363	415	467	519	571	623	4,1
	114,1	31,7	150	228	304	380	456	328	382	437	492	546	601	656	4,1
	123,5	34,3	175	247	329	412	494	342	399	456	513	570	627	683	4,1
1200	109,8	30,5	50	220	293	366	439	407	475	542	610	678	746	814	8,4
	134,6	37,4	75	269	359	449	539	471	549	627	706	784	863	941	8,4
	155,5	43,2	100	311	415	518	622	521	608	695	782	868	955	1042	8,4
	173,9	48,3	125	348	464	580	696	562	656	749	843	936	1030	1124	8,4
	190,4	52,9	150	381	508	635	762	595	694	794	893	992	1091	1190	8,4
	205,6	57,1	175	411	548	685	822	622	726	830	933	1037	1141	1245	8,4

V_{Wn} = 0,07 l/s megfelel 250 l/h-nak

Mennyezeti kazettás klímagerenda DISA-360

DISA-360-H -...-E -hűtés-

NL (mm)	V		P _s (Pa)	Hűtő teljesítmény primer levegő Δt _{Pr} (K)				Hűtő teljesítmény víz (W) Δt _{RWV} (K)						Δp _w (kPa)	
	(m ³ /h)	[l/s]		6	8	10	12	6	7	8	9	10	11		12
600	113	31,4	50	226	301	377	452	296	345	394	443	493	542	591	5,7
	138,6	38,5	75	277	370	462	554	340	396	453	510	566	623	679	5,7
	159,8	44,4	100	320	426	533	639	371	432	494	556	618	679	741	5,7
	178,9	49,7	125	358	477	596	716	394	460	525	591	657	722	788	5,7
	195,8	54,4	150	392	522	653	783	413	482	550	619	688	757	826	5,7
	211,7	58,8	175	423	564	706	847	429	500	572	643	714	786	857	5,7
1200	188,6	52,4	50	377	503	629	755	486	567	648	729	810	891	973	11,6
	230,8	64,1	75	462	615	769	923	555	647	739	832	924	1017	1109	11,6
	266,4	74	100	533	710	888	1066	603	703	804	904	1005	1105	1206	11,6
	298,1	82,8	125	596	795	994	1192	639	746	852	959	1066	1172	1279	11,6
	326,5	90,7	150	653	871	1088	1306	668	780	891	1002	1114	1225	1336	11,6
	352,4	97,9	175	705	940	1175	1410	692	807	923	1038	1153	1269	1384	11,6

DISA-360-HT -...-E -hűtés-

NL (mm)	V		P _s (Pa)	Hűtő teljesítmény primer levegő Δt _{Pr} (K)				Hűtő teljesítmény víz (W) Δt _{RWV} (K)						Δp _w (kPa)	
	(m ³ /h)	[l/s]		6	8	10	12	6	7	8	9	10	11		12
600	113	31,4	50	226	301	377	452	278	325	371	417	464	510	557	4,1
	138,6	38,5	75	277	370	462	554	316	369	422	475	527	580	633	4,1
	159,8	44,4	100	320	426	533	639	343	400	457	514	571	628	686	4,1
	178,9	49,7	125	358	477	596	716	363	423	483	544	604	665	725	4,1
	195,8	54,4	150	392	522	653	783	378	441	504	567	630	693	756	4,1
	211,7	58,8	175	423	564	706	847	391	457	522	587	652	717	783	4,1
1200	188,6	52,4	50	377	503	629	755	448	523	597	672	747	822	896	8,4
	230,8	64,1	75	462	615	769	923	509	594	679	764	849	934	1018	8,4
	266,4	74	100	533	710	888	1066	551	643	735	827	919	1011	1103	8,4
	298,1	82,8	125	596	795	994	1192	583	680	777	874	971	1069	1166	8,4
	326,5	90,7	150	653	871	1088	1306	608	709	810	911	1013	1114	1215	8,4
	352,4	97,9	175	705	940	1175	1410	628	733	837	942	1047	1151	1256	8,4

V_{Wn} = 0,07 l/s megfelel 250 l/h-nak

Mennyezeti kazettás klímagerenda DISA-360

DISA-360-H -...-B -fűtés-

NL (mm)	V		P _s (Pa)	Fűtési teljesítmény primer levegő				Fűtési teljesítmény víz (W)							ΔP _w (kPa)
	(m ³ /h)	[l/s]		Δt _{pr} (K)				Δt _{RWV} (K)							
				6	8	10	12	16	18	20	22	24	26	28	
600	24,1	6,7	50	48	64	80	96	444	500	555	611	666	722	777	5,3
	29,5	8,2	75	59	79	98	118	517	581	646	711	775	840	904	5,3
	34,2	9,5	100	68	91	114	137	579	651	724	796	868	941	1013	5,3
	38,2	10,6	125	76	102	127	153	632	711	790	869	948	1027	1106	5,3
	41,8	11,6	150	84	111	139	167	678	763	848	932	1017	1102	1187	5,3
	45,4	12,6	175	91	121	151	181	717	807	896	986	1076	1165	1255	5,3
1200	40,3	11,2	50	81	108	134	161	765	860	956	1052	1147	1243	1338	10,4
	49,3	13,7	75	99	132	164	197	927	1043	1159	1275	1391	1507	1623	10,4
	56,9	15,8	100	114	152	190	228	1031	1160	1289	1418	1547	1676	1805	10,4
	63,7	17,7	125	127	170	212	255	1105	1243	1381	1519	1657	1795	1933	10,4
	69,8	19,4	150	140	186	233	279	1161	1306	1451	1596	1742	1887	2032	10,4
	75,6	21	175	151	202	252	302	1208	1359	1510	1661	1812	1963	2115	10,4

DISA-360-HT -...-B -fűtés-

NL (mm)	V		P _s (Pa)	Fűtési teljesítmény primer levegő				Fűtési teljesítmény víz (W)							ΔP _w (kPa)
	(m ³ /h)	[l/s]		Δt _{pr} (K)				Δt _{RWV} (K)							
				6	8	10	12	16	18	20	22	24	26	28	
900	24,1	6,7	50	48	64	80	96	271	304	338	372	406	440	474	1,5
	29,5	8,2	75	59	79	98	118	300	338	375	413	450	488	525	1,5
	34,2	9,5	100	68	91	114	137	324	364	405	445	486	526	567	1,5
	38,2	10,6	125	76	102	127	153	343	386	429	472	515	558	601	1,5
	41,8	11,6	150	84	111	139	167	359	404	449	494	539	584	629	1,5
	45,4	12,6	175	91	121	151	181	372	419	465	512	558	605	652	1,5
1200	40,3	11,2	50	81	108	134	161	503	566	629	692	755	818	881	2,8
	49,3	13,7	75	99	132	164	197	580	652	725	797	870	942	1015	2,8
	56,9	15,8	100	114	152	190	228	628	706	785	863	942	1020	1099	2,8
	63,7	17,7	125	127	170	212	255	661	743	826	909	991	1074	1156	2,8
	69,8	19,4	150	140	186	233	279	685	771	857	943	1028	1114	1200	2,8
	75,6	21	175	151	202	252	302	706	794	882	970	1058	1147	1235	2,8

V_{Wn} = 0,0416 l/s megfelel 150 l/h-nak

Mennyezeti kazettás klímagerenda DISA-360

DISA-360 -H -...- C -fűtés-

NL (mm)	V		P _s (Pa)	Fűtési teljesítmény primer levegő Δt_{Pr} (K)				Fűtési teljesítmény víz (W) Δt_{RWV} (K)						Δp_w (kPa)	
	(m ³ /h)	[l/s]		6	8	10	12	16	18	20	22	24	26		28
600	44,6	12,4	50	89	119	149	179	527	593	659	725	791	857	923	5,3
	54,7	15,2	75	109	146	182	219	626	704	782	860	938	1016	1095	5,3
	63	17,5	100	126	168	210	252	695	782	869	956	1042	1129	1216	5,3
	70,6	19,6	125	141	188	235	282	746	839	933	1026	1119	1213	1306	5,3
	77	21,4	150	154	205	257	308	785	883	981	1079	1177	1275	1373	5,3
	83,2	23,1	175	166	222	277	333	814	916	1017	1119	1221	1323	1424	5,3
1200	74,2	20,6	50	148	198	247	297	872	981	1090	1199	1308	1417	1526	10,4
	91,1	25,3	75	182	243	304	364	1089	1225	1362	1498	1634	1770	1906	10,4
	105,1	29,2	100	210	280	350	420	1210	1361	1512	1663	1815	1966	2117	10,4
	117,4	32,6	125	235	313	391	469	1280	1440	1600	1760	1920	2080	2240	10,4
	128,5	35,7	150	257	343	428	514	1323	1488	1653	1819	1984	2149	2314	10,4
	139	38,6	175	278	371	463	556	1350	1519	1688	1857	2026	2194	2363	10,4

DISA-360-HT -...- C -fűtés-

NL (mm)	V		P _s (Pa)	Fűtési teljesítmény primer levegő Δt_{Pr} (K)				Fűtési teljesítmény víz (W) Δt_{RWV} (K)						Δp_w (kPa)	
	(m ³ /h)	[l/s]		6	8	10	12	16	18	20	22	24	26		28
600	44,6	12,4	50	89	119	149	179	312	351	390	429	468	508	547	1,5
	54,7	15,2	75	109	146	182	219	354	399	443	487	531	576	620	1,5
	63	17,5	100	126	168	210	252	381	429	477	524	572	620	667	1,5
	70,6	19,6	125	141	188	235	282	400	450	500	550	600	650	700	1,5
	77	21,4	150	154	205	257	308	413	464	516	567	619	671	722	1,5
	83,2	23,1	175	166	222	277	333	422	475	527	580	633	686	738	1,5
1200	74,2	20,6	50	148	198	247	297	572	644	715	787	858	930	1001	2,8
	91,1	25,3	75	182	243	304	364	682	767	852	938	1023	1108	1193	2,8
	105,1	29,2	100	210	280	350	420	740	833	925	1018	1111	1203	1296	2,8
	117,4	32,6	125	235	313	391	469	773	870	966	1063	1160	1256	1353	2,8
	128,5	35,7	150	257	343	428	514	792	891	990	1089	1188	1287	1387	2,8
	139	38,6	175	278	371	463	556	805	905	1006	1107	1207	1308	1409	2,8

$V_{Wn} = 0,0416$ l/s megfelel 150 l/h-nak

Mennyezeti kazettás klímagerenda DISA-360

DISA-360-H -...- D -fűtés-

NL (mm)	V		P _s (Pa)	Fűtési teljesítmény primer levegő Δt _{pr} (K)				Fűtési teljesítmény víz (W) Δt _{RWV} (K)						Δp _w (kPa)	
	(m ³ /h)	[l/s]		6	8	10	12	16	18	20	22	24	26		28
600	65,9	18,3	50	132	176	220	264	621	698	776	853	931	1008	1086	5,3
	80,6	22,4	75	161	215	269	323	713	802	891	980	1069	1158	1247	5,3
	93,2	25,9	100	186	249	311	373	778	875	972	1070	1167	1264	1361	5,3
	104,4	29	125	209	278	348	418	828	932	1035	1139	1242	1346	1449	5,3
	114,1	31,7	150	228	304	380	456	869	978	1087	1195	1304	1412	1521	5,3
	123,5	34,3	175	247	329	412	494	904	1017	1130	1243	1356	1469	1583	5,3
1200	109,8	30,5	50	220	293	366	439	996	1120	1245	1369	1494	1618	1743	10,4
	134,6	37,4	75	269	359	449	539	1135	1276	1418	1560	1702	1844	1985	10,4
	155,5	43,2	100	311	415	518	622	1241	1396	1551	1706	1861	2016	2171	10,4
	173,9	48,3	125	348	464	580	696	1325	1491	1656	1822	1987	2153	2319	10,4
	190,4	52,9	150	381	508	635	762	1392	1566	1741	1915	2089	2263	2437	10,4
	205,6	57,1	175	411	548	685	822	1447	1627	1808	1989	2170	2351	2531	10,4

DISA-360-HT -...- D -fűtés-

NL (mm)	V		P _s (Pa)	Fűtési teljesítmény primer levegő Δt _{pr} (K)				Fűtési teljesítmény víz (W) Δt _{RWV} (K)						Δp _w (kPa)	
	(m ³ /h)	[l/s]		6	8	10	12	16	18	20	22	24	26		28
600	65,9	18,3	50	132	176	220	264	368	414	461	507	553	599	645	1,5
	80,6	22,4	75	161	215	269	323	402	452	503	553	603	653	704	1,5
	93,2	25,9	100	186	249	311	373	425	479	532	585	638	691	744	1,5
	104,4	29	125	209	278	348	418	443	498	554	609	664	720	775	1,5
	114,1	31,7	150	228	304	380	456	457	514	571	628	685	742	799	1,5
	123,5	34,3	175	247	329	412	494	468	527	585	644	702	761	819	1,5
1200	109,8	30,5	50	220	293	366	439	653	735	817	898	980	1062	1143	2,8
	134,6	37,4	75	269	359	449	539	721	812	902	992	1082	1172	1263	2,8
	155,5	43,2	100	311	415	518	622	772	869	965	1062	1158	1255	1351	2,8
	173,9	48,3	125	348	464	580	696	811	913	1014	1116	1217	1319	1420	2,8
	190,4	52,9	150	381	508	635	762	842	948	1053	1158	1263	1369	1474	2,8
	205,6	57,1	175	411	548	685	822	867	975	1083	1192	1300	1408	1517	2,8

V_{Wn} = 0,0416 l/s megfelel 150 l/h-nak

Mennyezeti kazettás klímagerenda DISA-360

DISA-360-H -...- E -fűtés-

NL (mm)	V		P _s (Pa)	Fűtési teljesítmény primer levegő Δt _{Pr} (K)				Fűtési teljesítmény víz (W) Δt _{RWV} (K)							Δp _w (kPa)
	(m ³ /h)	[l/s]		6	8	10	12	16	18	20	22	24	26	28	
600	113	31,4	50	226	301	377	452	713	802	891	980	1069	1158	1247	5,3
	138,6	38,5	75	277	370	462	554	807	908	1009	1110	1211	1312	1413	5,3
	159,8	44,4	100	320	426	533	639	872	981	1090	1199	1308	1417	1526	5,3
	178,9	49,7	125	358	477	596	716	920	1035	1151	1266	1381	1496	1611	5,3
	195,8	54,4	150	392	522	653	783	958	1078	1198	1318	1438	1557	1677	5,3
	211,7	58,8	175	423	564	706	847	990	1114	1237	1361	1485	1609	1732	5,3
1200	188,6	52,4	50	377	503	629	755	1102	1240	1378	1515	1653	1791	1929	10,4
	230,8	64,1	75	462	615	769	923	1230	1384	1538	1692	1845	1999	2153	10,4
	266,4	74	100	533	710	888	1066	1318	1483	1648	1812	1977	2142	2307	10,4
	298,1	82,8	125	596	795	994	1192	1383	1556	1729	1901	2074	2247	2420	10,4
	326,5	90,7	150	653	871	1088	1306	1433	1612	1791	1970	2150	2329	2508	10,4
	352,4	97,9	175	705	940	1175	1410	1473	1658	1842	2026	2210	2394	2579	10,4

DISA-360-HT -...- E -fűtés-

NL (mm)	V		P _s (Pa)	Fűtési teljesítmény primer levegő Δt _{Pr} (K)				Fűtési teljesítmény víz (W) Δt _{RWV} (K)							Δp _w (kPa)
	(m ³ /h)	[l/s]		6	8	10	12	16	18	20	22	24	26	28	
600	113	31,4	50	226	301	377	452	394	443	492	541	590	640	689	1,5
	138,6	38,5	75	277	370	462	554	425	478	531	585	638	691	744	1,5
	159,8	44,4	100	320	426	533	639	447	502	558	614	670	726	781	1,5
	178,9	49,7	125	358	477	596	716	462	520	578	635	693	751	809	1,5
	195,8	54,4	150	392	522	653	783	474	533	593	652	711	770	830	1,5
	211,7	58,8	175	423	564	706	847	484	544	605	665	726	786	847	1,5
1200	188,6	52,4	50	377	503	629	755	734	826	918	1010	1101	1193	1285	2,8
	230,8	64,1	75	462	615	769	923	797	896	996	1096	1195	1295	1394	2,8
	266,4	74	100	533	710	888	1066	839	944	1049	1154	1259	1363	1468	2,8
	298,1	82,8	125	596	795	994	1192	870	978	1087	1196	1305	1413	1522	2,8
	326,5	90,7	150	653	871	1088	1306	893	1005	1117	1228	1340	1452	1563	2,8
	352,4	97,9	175	705	940	1175	1410	912	1026	1140	1255	1369	1483	1597	2,8

V_{Wn} = 0,0416 l/s megfelel 150 l/h-nak

Mennyezeti kazettás klímagerenda DISA-360

Zajszint

Hangnyomásszint (helyiségcsillapítás -8 dB)

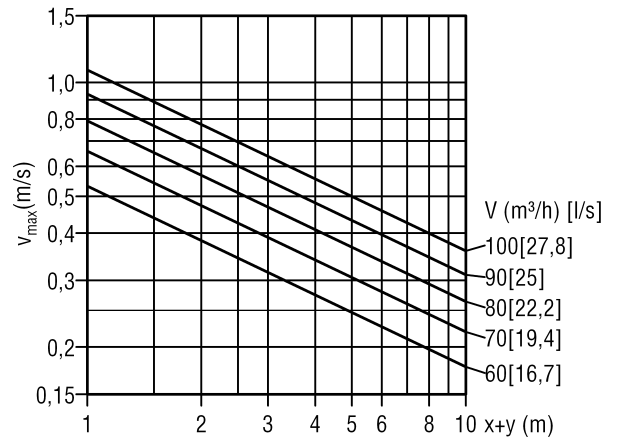
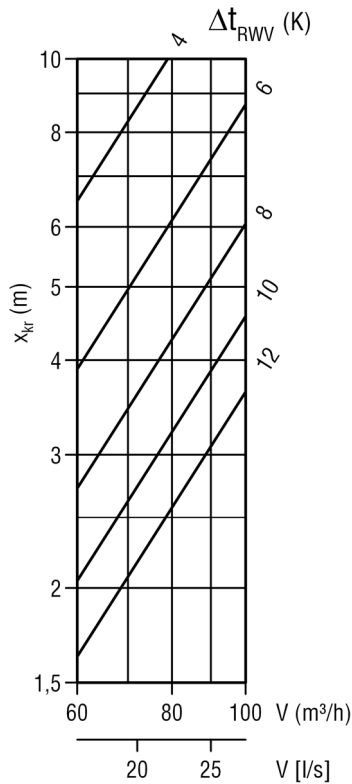
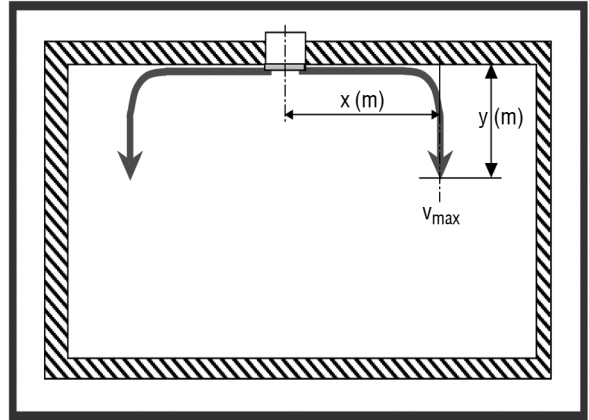
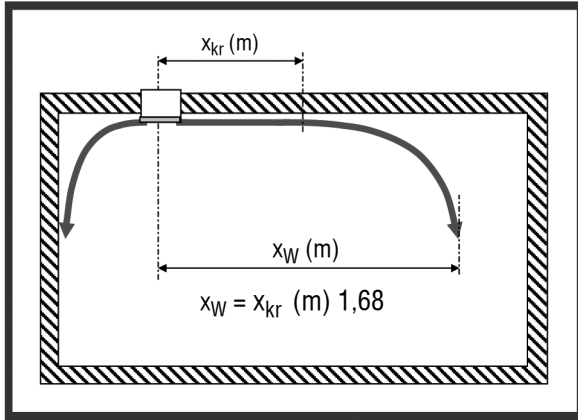
L (mm)	P _s (Pa)	L _p [dB(A)]															
		DISA-360-...-B				DISA-360-...-C				DISA-360-...-D				DISA-360-...-E			
		1 x Ø98	1 x Ø123	2 x Ø98	2 x Ø123	1 x Ø98	1 x Ø123	2 x Ø98	2 x Ø123	1 x Ø98	1 x Ø123	2 x Ø98	2 x Ø123	1 x Ø98	1 x Ø123	2 x Ø98	2 x Ø123
600x600	50	15	15	15	15	15	15	15	15	23	16	15	15	31	26	23	19
	75	15	15	15	15	18	15	15	15	28	22	21	16	36	31	27	23
	100	15	15	15	15	22	19	15	15	32	27	25	19	39	35	30	26
	125	19	16	15	15	25	23	18	15	35	30	28	22	42	38	33	29
	150	21	19	16	15	28	25	21	18	37	33	30	24	44	41	35	31
	175	24	21	18	17	30	28	23	20	39	35	32	26	45	43	36	33
600x1200	50	15	15	15	15	26	18	15	15	37	29	26	19	45	39	36	28
	75	15	15	15	15	31	23	21	20	42	34	32	25	50	44	42	34
	100	20	17	15	15	34	27	26	24	45	38	36	30	54	47	46	38
	125	23	20	18	18	37	30	29	27	48	41	39	33	57	50	49	41
	150	26	23	21	21	39	33	32	30	50	43	42	36	59	52	52	44
	175	28	25	24	24	41	35	35	32	52	45	44	38	61	54	54	46

L_p[dB (A)] <= 15 jelezve 15

Mennyezeti kazettás klímagerenda DISA-360

Áramlási adatok
DISA-360...-B-...
Kritikus sugárút

Maximális sugárvég sebesség (izoterm)
mennyezeti befolyással



$$v_{mittel} = v_{max} \times 0,8$$

Hosszúsági korrekciós tényezők a légmennyiségekhez
V x KF

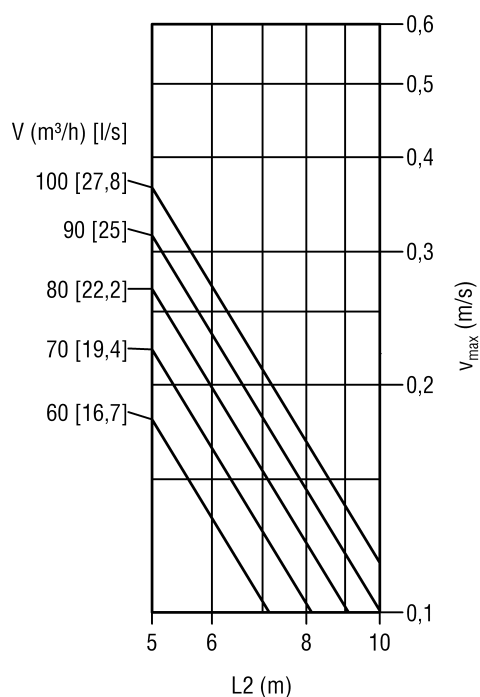
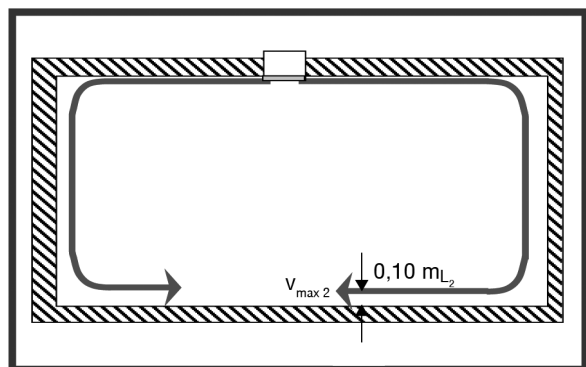
NL	KF
600	1,5
1200	1,0

Kritikus sugárút korrekciós tényezői

Víz ΔT_{RWV} (K)	Víz mennyiség [l/h]	Korrekciós tényező x-kritikus
6	150	0,74
8	150	0,66
10	150	0,58
6	250	0,60
8	250	0,55
10	250	0,49

Mennyezeti kazettás klímagerenda DISA-360

Maximális sugárvég sebesség (izoterm)
padló környékén



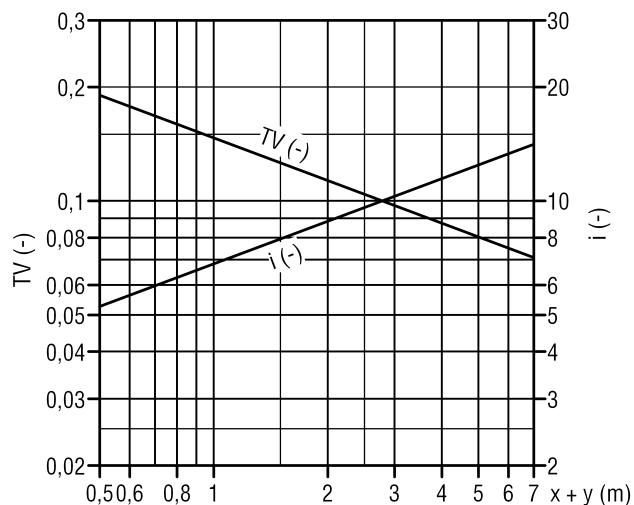
$$v_{\text{mittel}} = v_{\text{max}} \times 0,8$$

Hosszúsági korrekciós tényezők a légmennyiségekhez

V x KF

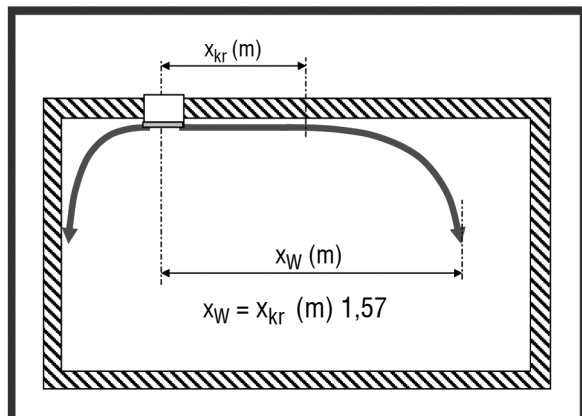
NL	KF
600	1,5
1200	1,0

Hőmérséklet viszony / indukciós viszony- szekunder rész- csak
primer levegő

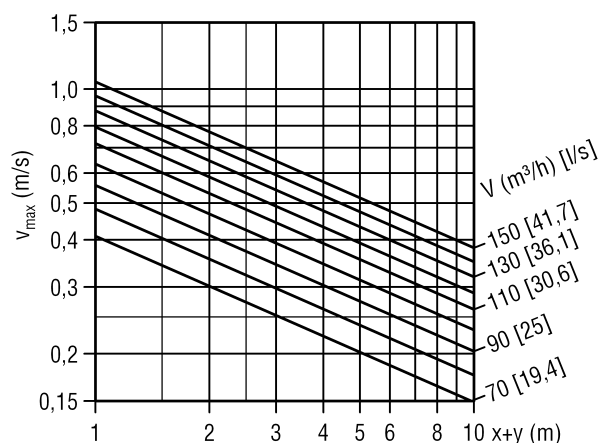
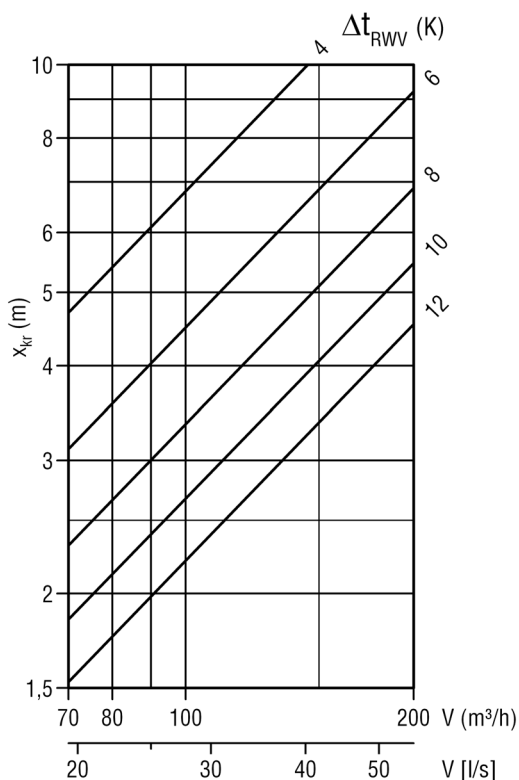
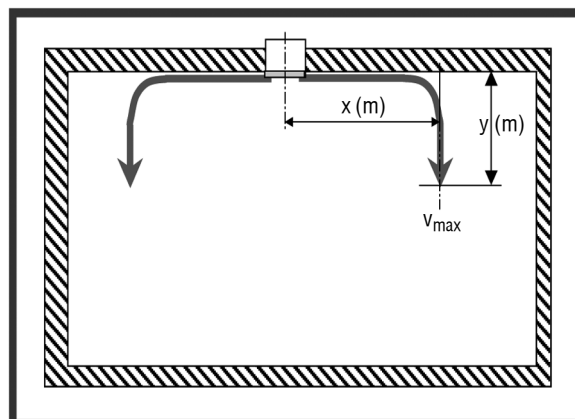


Mennyezeti kazettás klímagerenda DISA-360

DISA-360...-C-...
Kritikus sugárút



Maximális sugárvég sebesség (izoterm)
mennyezeti befolyással



$$v_{\text{mittel}} = v_{\text{max}} \times 0,8$$

Hosszúsági korrekciós tényezők a légmennyiségekhez
V x KF

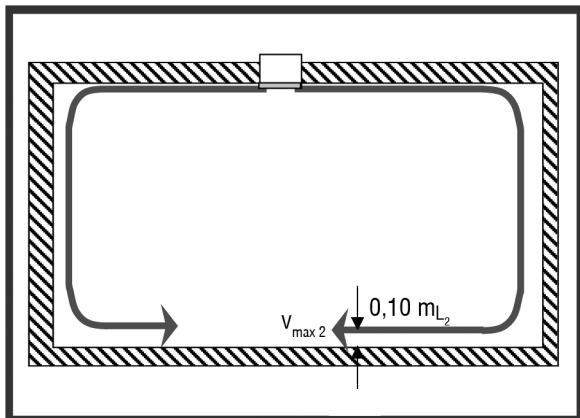
NL	KF
600	1,5
1200	1,0

Kritikus sugárút korrekciós tényezői

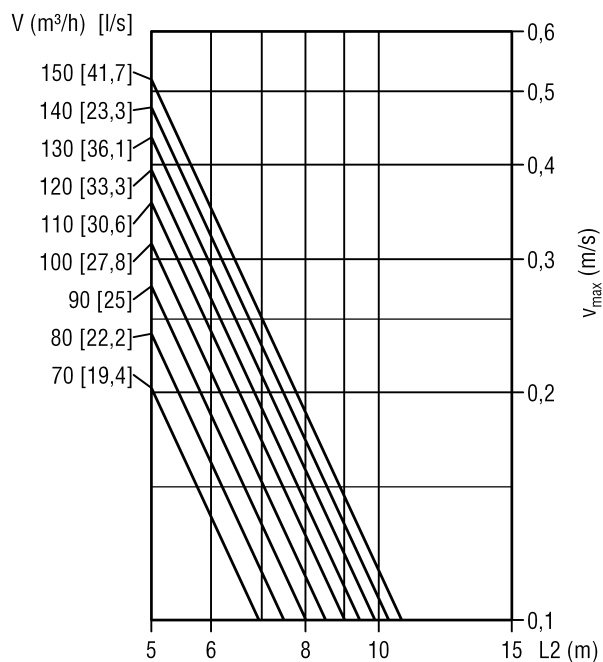
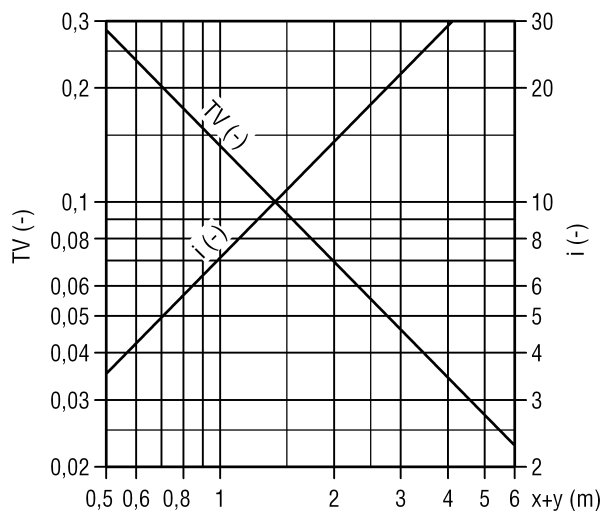
Víz ΔT_{RWV} (K)	Víz mennyiség [l/h]	Korrekciós tényező x-kritikus
6	150	0,87
8	150	0,85
10	150	0,83
6	250	0,79
8	250	0,77
10	250	0,75

Mennyezeti kazettás klímagerenda DISA-360

Maximális sugárvég sebesség (izoterm)
padló környékén



Hőmérséklet viszony / indukciós viszony- szekunder rész- csak
primer levegő



$$v_{\text{mittel}} = v_{\text{max}} \times 0,8$$

Hosszúsági korrekciós tényezők a légmennyiségekhez

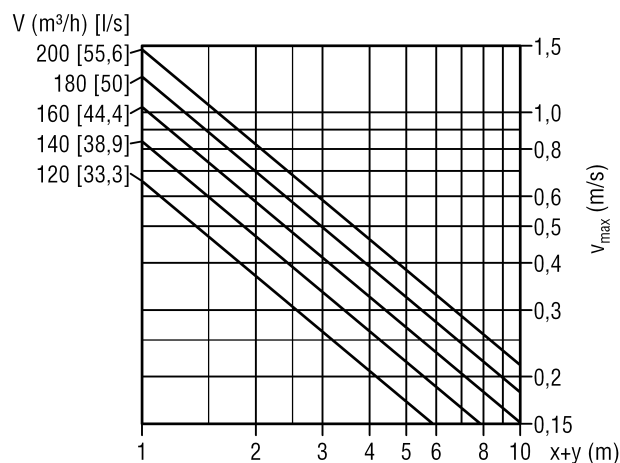
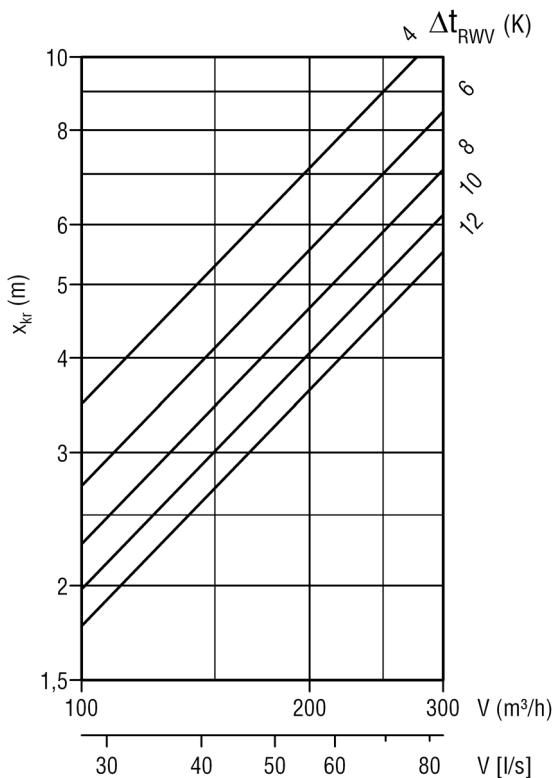
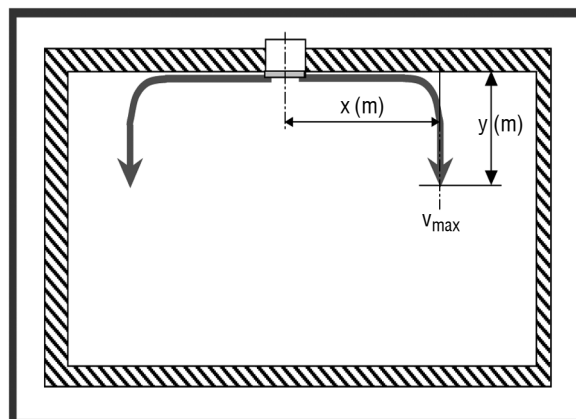
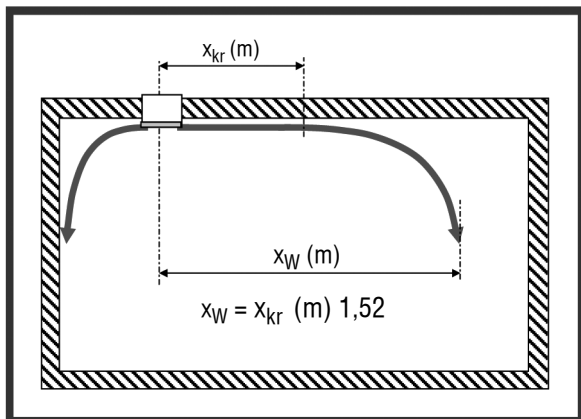
V x KF

NL	KF
600	1,5
1200	1,0

Mennyezeti kazettás klímagerenda DISA-360

DISA-360...-D-...
Kritikus sugárút

Maximális sugárvég sebesség (izoterm) mennyezeti befolyással



$$v_{\text{mittel}} = v_{\text{max}} \times 0,8$$

Hosszúsági korrekciós tényezők a légmennyiségekhez
V x KF

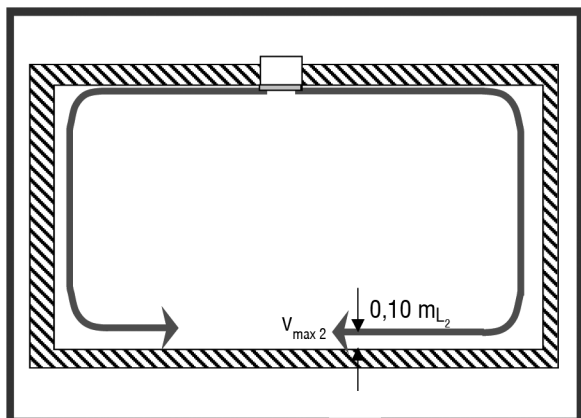
NL	KF
600	1,5
1200	1,0

Kritikus sugárút korrekciós tényezői

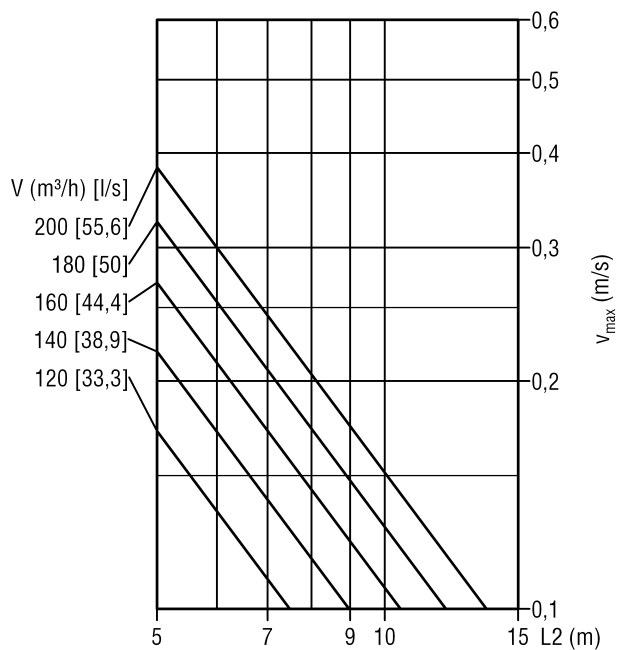
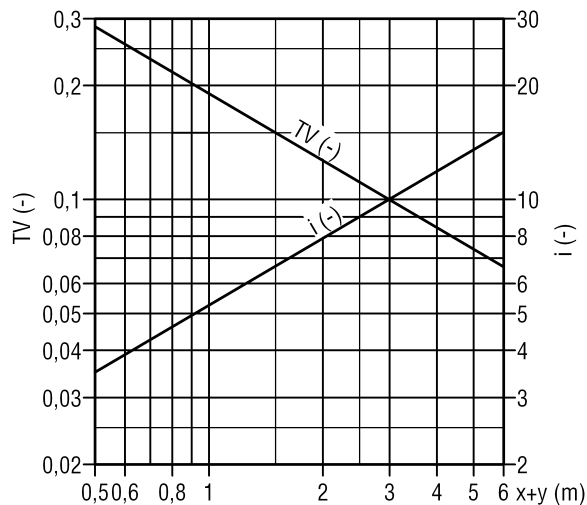
Víz ΔT_{RWV} (K)	Víz mennyiség [l/h]	Korrekciós tényező x-kritikus
6	150	0,88
8	150	0,86
10	150	0,83
6	250	0,83
8	250	0,78
10	250	0,76

Mennyezeti kazettás klímagerenda DISA-360

Maximális sugárvég sebesség (izoterm)
padló környékén



Hőmérséklet viszony / indukciós viszony- szekunder rés- csak
primer levegő



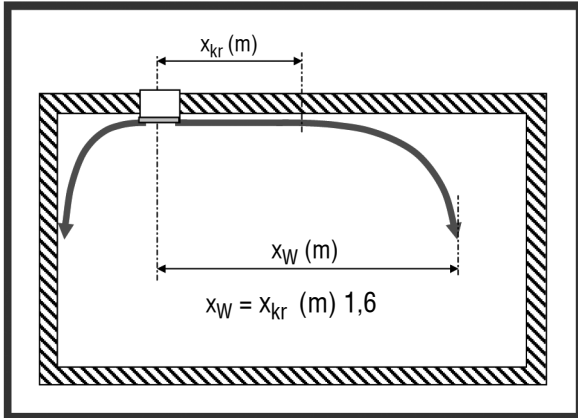
$$v_{\text{mittel}} = v_{\text{max}} \times 0,8$$

Hosszúsági korrekciós tényezők a légmennyiségekhez
V x KF

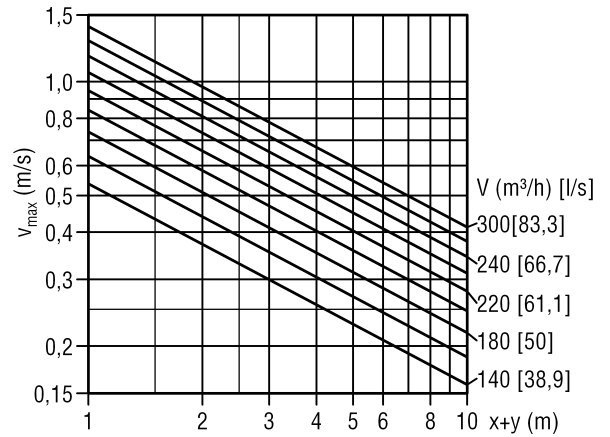
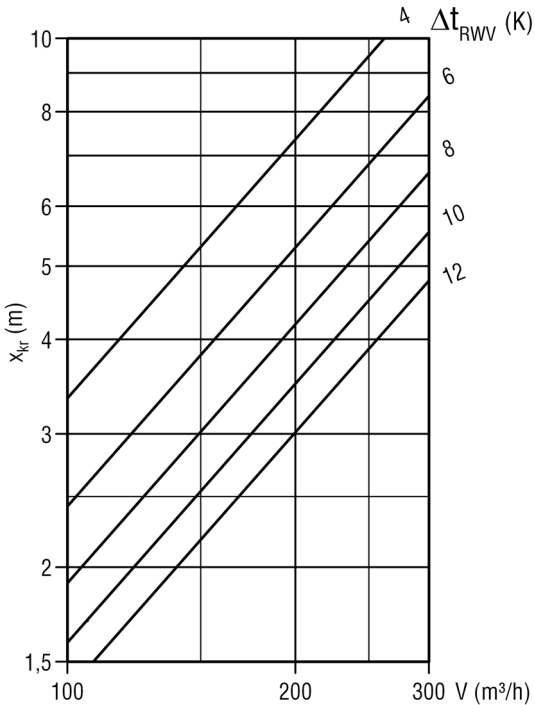
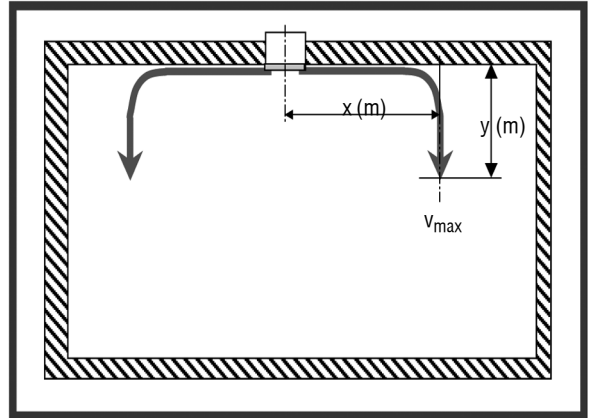
NL	KF
600	1,5
1200	1,0

Mennyezeti kazettás klímagerenda DISA-360

DISA-360...-E-...
Kritikus sugárút



Maximális sugárvég sebesség (izoterm) mennyezeti befolyással



$$v_{\text{mittel}} = v_{\text{max}} \times 0,8$$

Hosszúsági korrekciós tényezők a légmennyiségekhez
 $V \times KF$

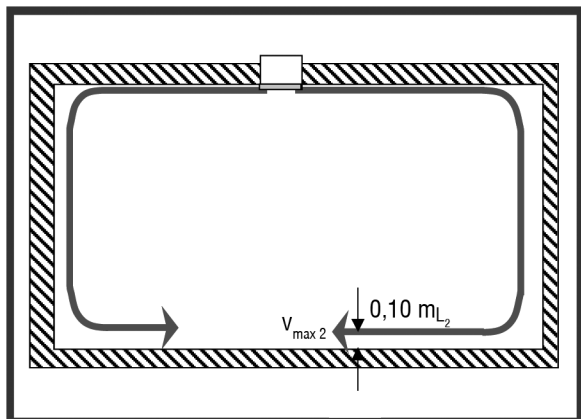
NL	KF
600	1,5
1200	1,0

Kritikus sugárút korrekciós tényezői

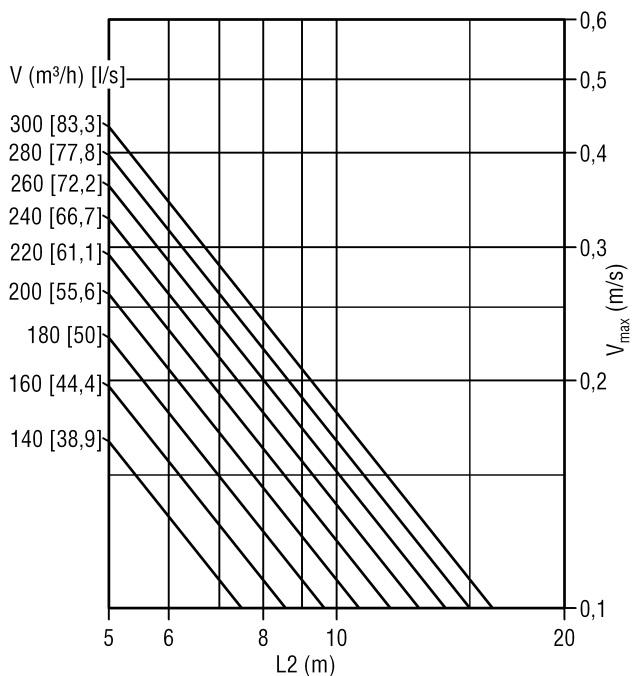
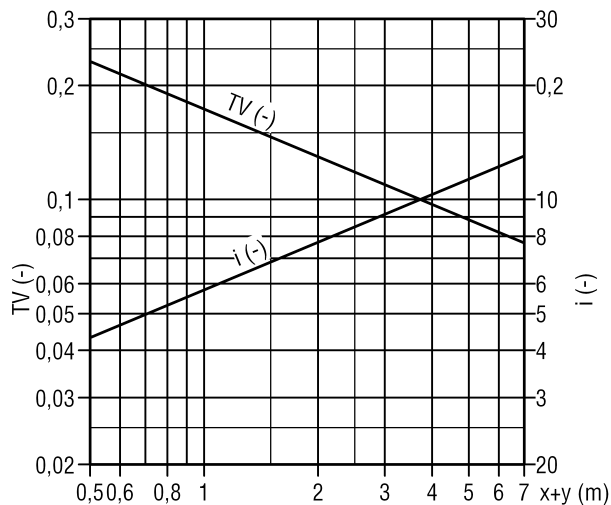
Víz ΔT_{RWW} (K)	Víz mennyiség [l/h]	Korrekciós tényező x-kritikus
6	150	0,78
8	150	0,74
10	150	0,72
6	250	0,68
8	250	0,66
10	250	0,64

Mennyezeti kazettás klímagerenda DISA-360

Maximális sugárvég sebesség (izoterm)
padló környékén



Hőmérséklet viszony / indukciós viszony- szekunder rész- csak
primer levegő



$$v_{\text{mittel}} = v_{\text{max}} \times 0,8$$

Hosszúsági korrekciós tényezők a légmennyiségekhez
V x KF

NL	KF
600	1,5
1200	1,0

Mennyezeti kazettás klímagerenda DISA-360

Szabályozó készülékek

Szelepek

3-járatú szelep (VXP46.10-...)

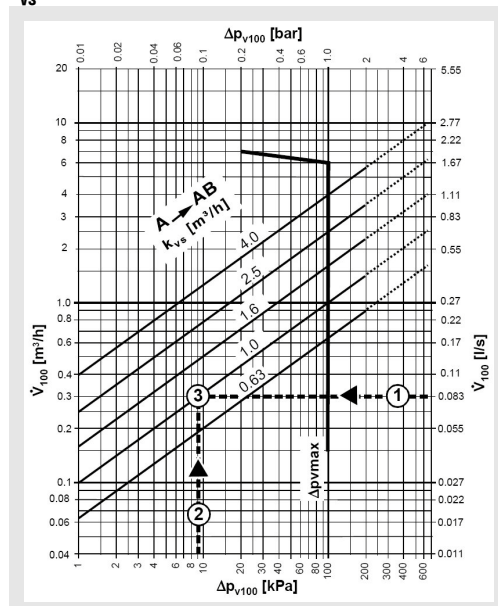


- Névleges átmérő 10 mm
- Csatlakozás G 1/2"
- k_{vs} : 0,63 (VXP46.10-0.63) és 1 m³/h (VXP46.10-1)
- Δp_s : 150 kPa
- Δp_{max} : 100 kPa
- Állítóművek SSA (100 N) és STA (100)

Kompatibilis állítóművek:

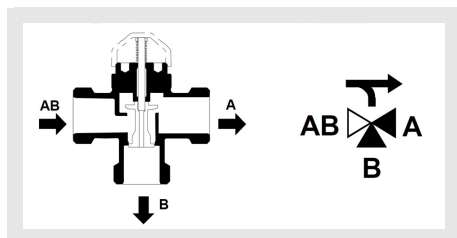
Állítómű	Üzemi feszültség	Vezérlés
SSA31	AC 230 V	3 pont
SSA61	AC 24 V	DC 0 ...10 V
SSA81	AC 24 V	3 pont
STA23	AC 230 V	2 pont
STA73	AC 24 V	2 pont vagy PDM ⁽¹⁾
STA63	AC 24 V	0 ...10 V DC

k_{vs} érték kiválasztása:



V_{100} (m³/h) = (Regiszter) térfogatáram a szelep teljesen nyitott
 Δp_{V100} (kPa) = Fogyasztó (regiszter) nyomásvesztés

Működés:



AB→A 0...100%
 AB→B 70...0%

i A 3-járatú szelepek VXP46 kizárólag osztószelepként alkalmazhatóak. Elosztóként alkalmazáskor a szelepet az előremenő vezetékbe kell szerelni.

Együtű szelepek (VD115CLC sorozat)

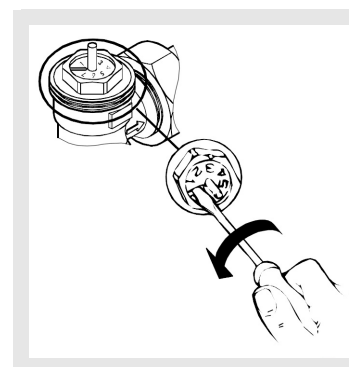


- Névleges átmérő 15 mm
- A csatlakozások belső és külső menete 1/2"
- Kézi állítógomb / védősapka (tartozék)
- Megfelelő k_{vs} értékű szelep gyűrű segítségével 0,25-1,9 m³/h
- Állítóművek SSA (100 N) és STA (100 N)

Kompatibilis állítóművek:

Állítómű	Üzemi feszültség	Szabályozás
SSA31	AC 230 V	3 pont
SSA61	AC 24 V	DC 0 ...10 V
SSA81	AC 24 V	3 pont
STA23	AC 230 V	2 pont
STA73	AC 24 V	2 pont vagy PDM ⁽¹⁾
STA63	AC 24 V	DC 0 ...10 V

Szelepadatok:



Jellemző k	Szelepemelkedés (mm)	k_{vs} (m ³ /h)
0 ^(1.)	0	0
1	0,188	0,25
2	0,375	0,65
3	0,563	0,88
4	0,750	1,12
5	0,938	1,30
6	1,125	1,46
7	1,313	1,57
0 ^(2.)	1,50	1,90

A < 5 beállítási szint a túl alacsony szelepemelkedés miatt nem ajánlott.

i Az előbeállítási gyűrűn két forgatást lehet elvégezni. A táblázatban felsorolt értékek (jellemző 0^(1.)...0^(2.)) az első forgatásra vonatkoznak. További forgatásnál (jellemző 0^(2.)...6) bár a szelepemelkedés megnövekszik 2,5 mm-re (teljesen nyitva), de a k_{vs} -érték 0^(2.) után nem változik többé.

i Abban az esetben ha a VD115CLC Siemens szelepek, SSA 61...-es állítóművel vannak felszerelve az átfolyási mennyiség beállítását 1,5 mm szelepemelkedésre (gyári beállítás 0^(2.) érték) kell rögzíteni. Ha a szelepemelkedés < 1,5 mm akkor a önkalibrálás nem lehetséges és a meghajtó-szelep kombináció, blokkolt állapotban marad.

(1) helyiség szabályozókkal RDG

Mennyezeti kazettás klímagerenda DISA-360

Állítóművek

SSA típus



- Állítóerő 100 N
- Szelepmelkedés automatikus felismerése
- Közvetlen szerelés
- Kézi állítás és állásjelzés
- Csatlakozókábel hosszak 1,5, 2,5 és 4,5 m

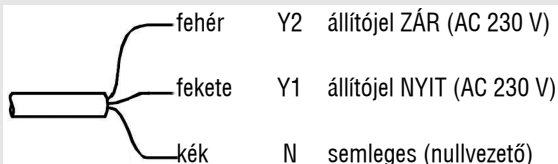
SSA31: Állítómű 230 V AC, 3 pont szabályozás

SSA61: Állítómű 24 V AC/DC, 0...10 V DC szabályozás

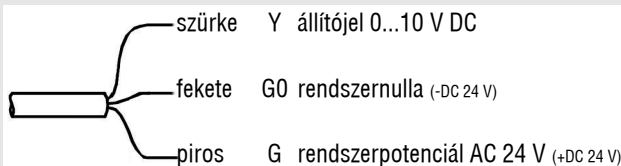
SSA81: Állítómű 24 V AC, 3 pont szabályozás

Kapcsolási rajzok:

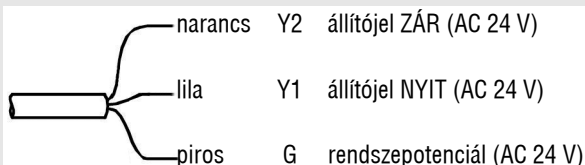
SSA31:



SSA61:



SSA81:



STA típus



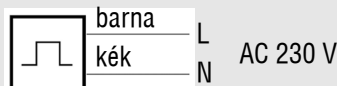
- Állítóerő 100 N
- Egyszerű beépítés
- A standard változat 1, 2 vagy 5 m-es csatlakozókábel
- Mozgás- és állásjelző
- Kétvezetékes csatlakozás
- Impulzus idővezérlés (PDM) (helyiség hőmérséklet szabályzó RDG és RCU)

STA23: Üzemi feszültség 230 V AC, állító jel 2 pont

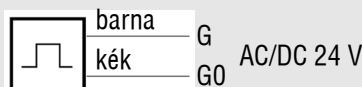
STA73: Feszültség 24 V AC/DC, állító jel 2 pont vagy PDM (impulzusidő-moduláció)

Kapcsolási rajzok:

STA23



STA73

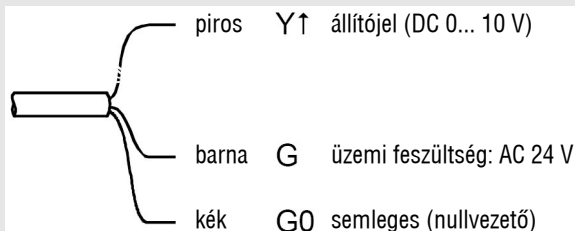


STA63 Típus



- Állítóerő 100 N
- Egyszerű beépítés
- A standard változat 1 m-es, (opcionálisan 2, 5 vagy 7 m-es) csatlakozókábel
- 270°-ban látható állás kijelző
- 3 vezetékes csatlakozás
- Feszültség AC 24V, DC 0...10 V helyzetjelzés

Kapcsolási rajzok:



Mennyezeti kazettás klímagerenda DISA-360

Vezérlések

RCU 10 típus



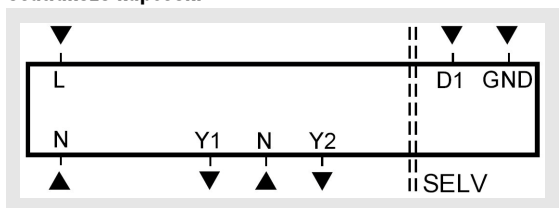
- Választható 2 pontos vagy folyamatos szabályozás PI viszonyokkal, STA kombinációjával
- Be/ki vagy PDM jel
- Üzem módváltó kontaktus távkapcsoláshoz
- Üzemi feszültség AC 230 V

RCU 15 típus



- Választható 2 pontos vagy folyamatos szabályozás PI működéssel
- BE/KI vagy PWM állítójel kimenet
- Üzem módok: normál, energiatakarékos és üzemmű
- Üzem módváltó kontaktus távkapcsoláshoz
- Üzemi feszültség AC 24 V

Csatlakozó kapcsok:

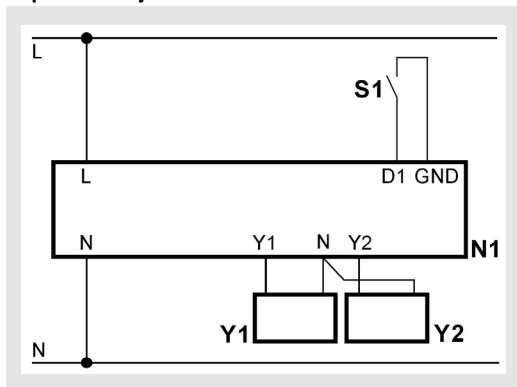


L, N Üzemi feszültség AC 230 V

D1, GND Jelbemenet a potenciálmentes üzemmódváltó kapcsolóhoz

Y1, Y2 Vezérlőjel PWM / 2 pontos AC 230 V

Kapcsolási rajz:

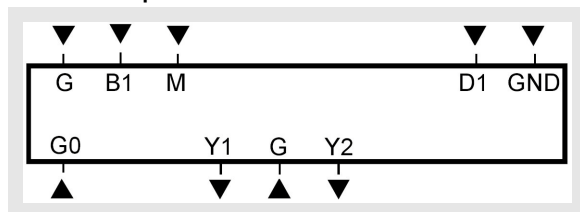


N1 Helyiség hőmérséklet szabályozó

S1 Külső üzemmódváltó

Y1, Y2 Állítómű

Csatlakozó kapcsok:



G, G0 Üzemi feszültség AC 24 V

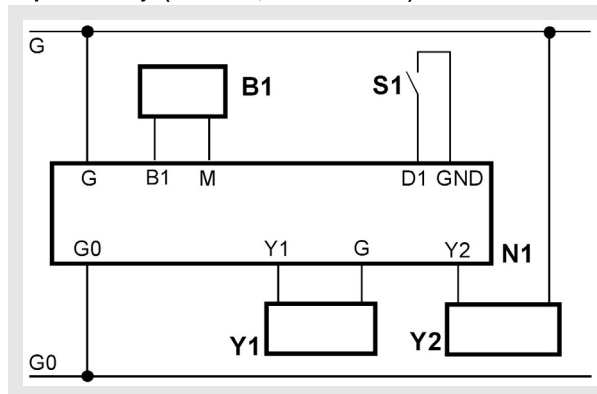
B1 Jelbemenet, külső helyiség hőmérséklet- vagy visszaszívott levegő hőmérséklet érzékelő

D1, GND Jelbemenet a potenciálmentes üzemmódváltó kapcsolóhoz

M Nullapont "külső helyiség hőmérséklet- vagy visszaszívott levegő hőmérséklet érzékelő"

Y1, Y2 Vezérlőjel PWM / 2 pont AC 24 V

Kapcsolási rajz (4-csöves, hűtés és fűtés):



2 csöves indukciós készülékhez csak Y1 csatlakozik

B1 Külső helyiség hőmérséklet érzékelő (QAA32) vagy visszaszívott levegő hőmérséklet érzékelő (QAH11.1)

N1 Helyiség hőmérséklet szabályozó

S1 Külső üzemmódváltó

Y1, Y2 Állítómű

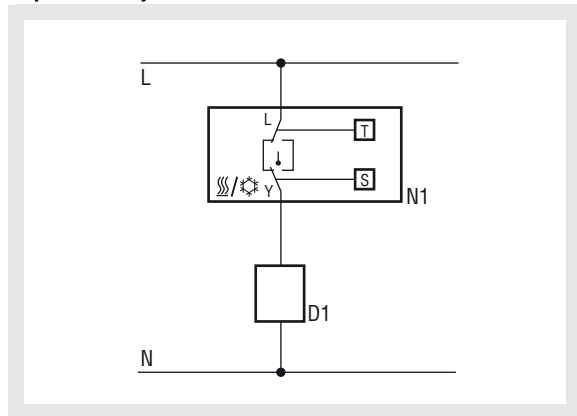
Mennyezeti kazettás klímagerenda DISA-360

RAA41 típus



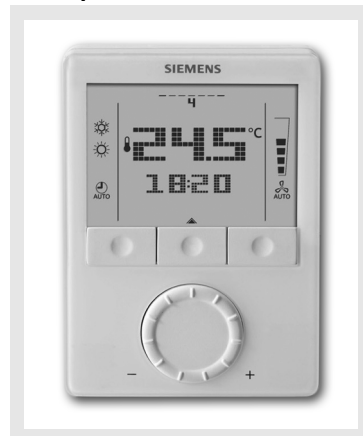
- Helyiségtermostát kézi kapcsolóval fűtéshez vagy hűtéshez
- Kétpontos vezérlési mód
- Kapcsolási feszültség AC 24...250 V

Kapcsolási rajz:



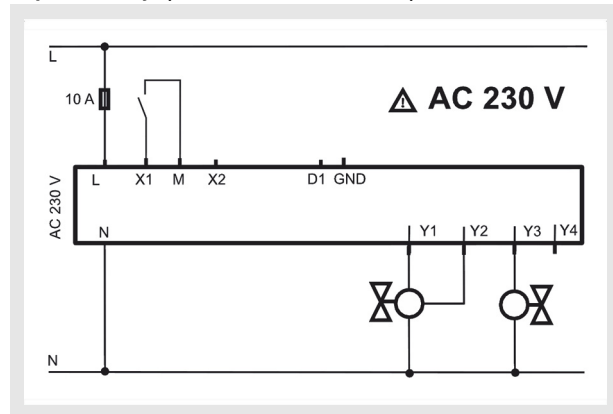
- D1 Zóna- vagy termikus szelepek
 L Kapcsolási feszültség AC 24...250 V
 N1 Helyiségtermostát
 S Választó kapcsoló fűtés / KI / hűtés
 Y Vezérlőkimenet "fűtés" vagy "hűtés", AC 24...250 V
 N Üzemfeszültségi nulla
 T Termo elem (gáz membrán)

RDG típus



- Kijelző háttérvilágítással
- Automatikusan fűtő- és hűtő üzemi átkapcsolás QAH11.1 érzékelővel (opcionális)
- Üzem módok: komfort, energiatakarékos és védőüzem
- PDM szabályozás, opcionális
- Automatikusan üzem időkapcsoló programmal
- Opcionális RDG KNX kommunikáció standard protokoll (RDG 100KN)
- Kondenzáció jel látható a kijelzőn (kondenzáció esetén zár a hűtési szelep)

Kapcsolási rajz (4-csöves, hűtés és fűtés):



- Y1...Y4 Szelep vezérlő jel AC 230 V
 L, N Üzemi feszültség AC 230 V
 D1, GND Jelbemenet a potenciálmentes üzemmódváltó kapcsolóhoz
 X1 Multifunkcionális bemenet harmatpont érzékelőhöz (pl. QXA2000)
 X2 Multifunkcionális bemenet hőmérséklet érzékelőhöz (pl. QAH11.1) Átkapcsolás fűtés / hűtés

Mennyezeti kazettás klímagerenda DISA-360

Kondenzáció felügyelet

Modell QXA2602 + QXA2604 + QXA2601 és QXA2603



QXA2602
QXA2604



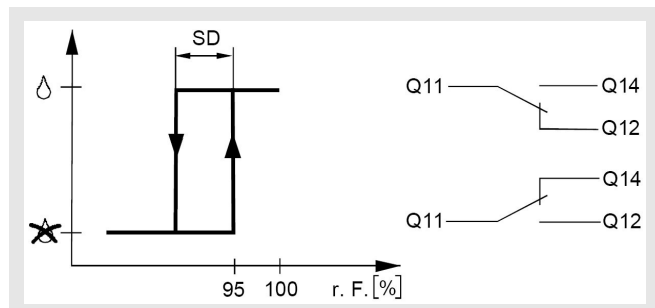
QXA2601
QXA2603

- Üzemi feszültség 24V AC/DC vagy 230V AC
- Potenciálmentes átkapcsoló kontaktus 1...30V AC/DC vagy 230V AC
- Egyszerű és gyors beépítés
- Sík, vagy csőre szereléshez
- Beépített és távoli érzékelő is lehetséges
- Két színű LED állapot kijelzés

Hatásmechanizmus:

A kondenz felügyelet érzékeli a relatív páratartalmat a harmatpont közelében (=100 % r. F.). Eközben az érzékelő ellenállási értéke erősen megnövekszik 90...100% r. F. között. A harmatpont elérése előtt a relé elektronikája bekapcsol. A relékontaktus átkapcsolásakor (kétpontos kimenet) pl. a hűtőmennyezeteknél a következő hatás jön létre:

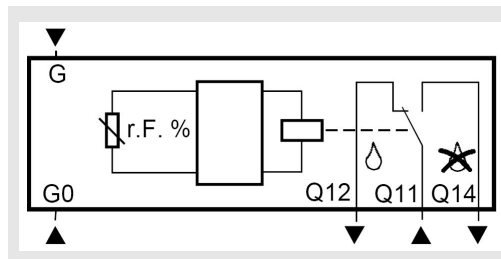
1. A hűtőteljesítmény a szeleppállítással vagy egy szabályozó segítségével lekapcsolásra kerül, amíg a kondenzációs jel ismét el nem tűnik.
2. A víz előremenő hőmérséklete azonnal megemelkedik egy választható értékkel (tipikusan 1 - 2 K) majd a jel megszűnése után lassan csökkenni kezd. Ez az alkalmazás egy specifikus szabályozást feltételez.



SD Kapcsolási eltérés

Q... Relékontaktus kimenet

Kapcsolási rajzok: QXA2601 / QXA2602

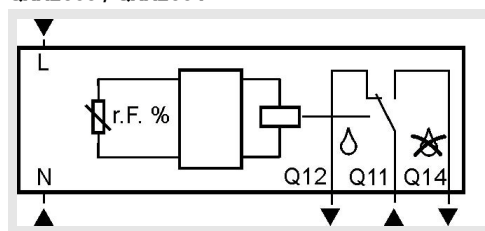


G Méretezési feszültség AC 24 V (DC 24 V)

G0 Rendszernulla

Q... Potenciálmentes átkapcsoló kontaktus AC/DC 1...48 V.

QXA2603 / QXA2604

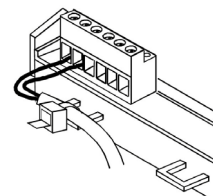


L, N Hálózati feszültség AC 230 V

Q... Potenciálmentes átkapcsoló kontaktus AC/DC 12...250 V.



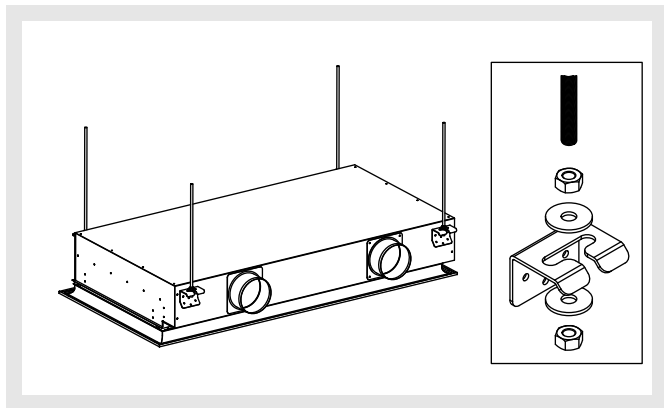
Az AC 230 V-os kapcsok tehermentesítése feltétlenül szükséges. A vezetékeket kábelkötőkkel (lásd mellékelt képet) kell az erre a célra kialakított fülékkel a ház talpzatához rögzíteni.



Mennyezeti kazettás klímagerenda DISA-360

Szerelés

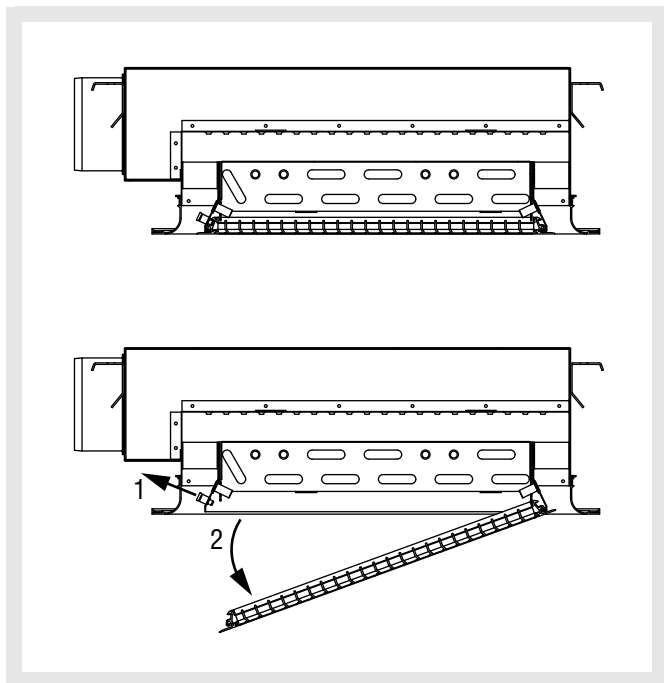
A DISA-360 sorozatot vízszintesen, álmennyezeti beépítésre fejlesztették ki. A készüléket építésfelügyeleti engedéllyel rendelkező rögzítőanyaggal pl. M6 vagy M8 menetes szárákkal kell a terhelhető mennyezetre felfüggeszteni. A szerelés a gyárilag előkészített függesztő fűlekkel történik.



Karbantartás

A DISA-360 mennyezeti indukciós befúvó különös jellemzője az egyszerű karbantartás. A rács, regiszter és doboz sűrített levegővel tisztítható.

Egyszerűen és szerszám nélkül lehet a szekunder légrácsot lenyitni a hőcserélő tisztításához.

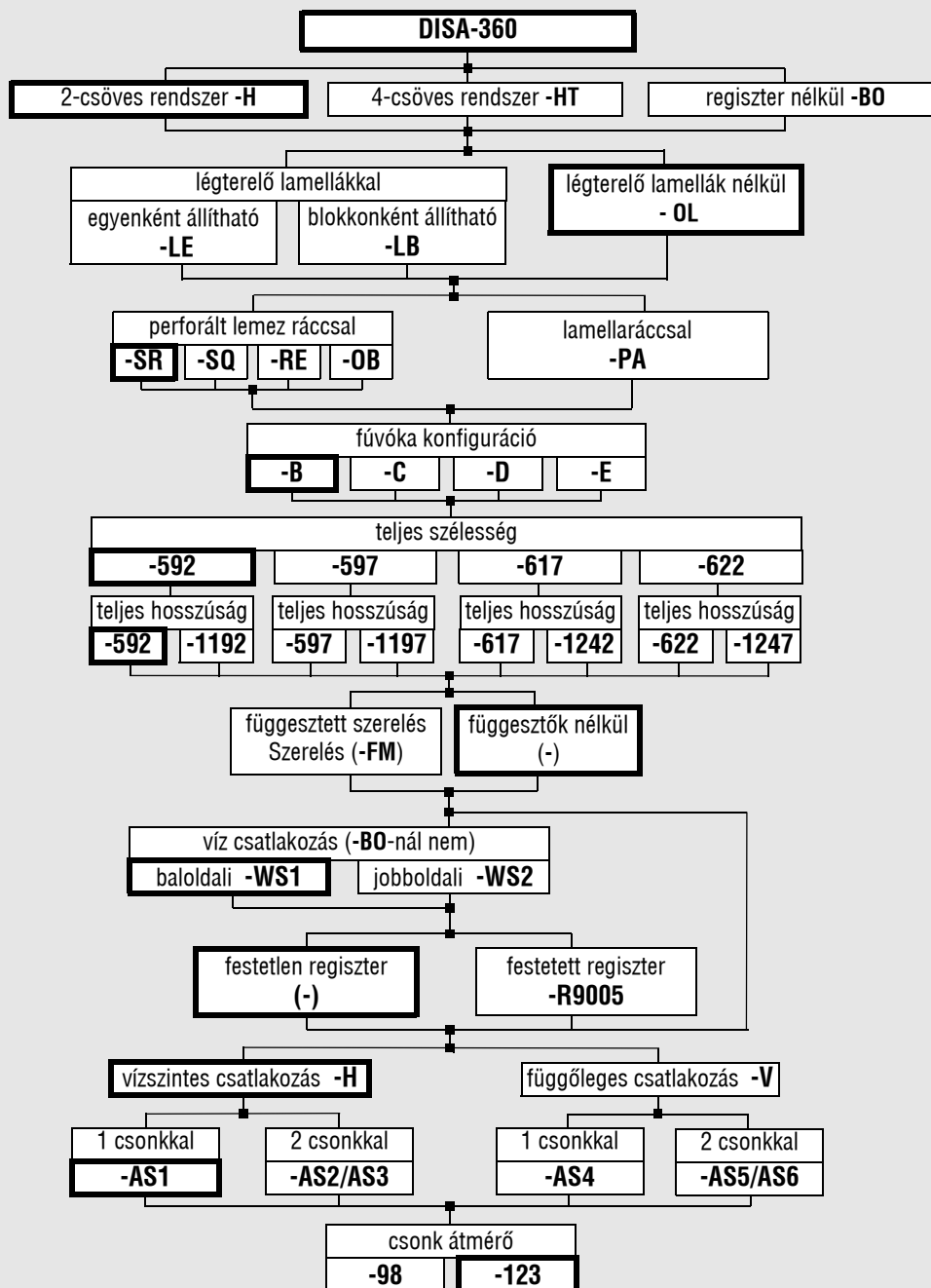


Jelmagyarázat

NL	(mm)	=	Névleges hosszúság
LG	(mm)	=	Teljes hosszúság
B	(mm)	=	Teljes szélesség
V	(m ³ /h) [l/s]	=	Primer levegő
V _{Wn}	[l/s]	=	Standard átfolyó víz mennyiség
P _S	(Pa)	=	Statikus nyomás
Δp _W	(kPa)	=	Vízoldali nyomásvesztés
t _{Pr}	(°C)	=	Primer levegő hőmérséklet
t _R	(°C)	=	Helyiség levegő hőmérséklet
t _{WV}	(°C)	=	Előremenő víz hőmérséklet
Δt _{Pr}	(K)	=	Hőmérséklet különbség a helyiség- és az előkezelt levegő hőmérséklete között
Δt _{RWV}	(K)	=	Hőmérséklet különbség a helyiség- és az előremenő víz hőmérséklete között
L _p	[dB(A)]	=	Hangnyomásszint (helységcsillapítás - 4 dB)
rF _R	(%)	=	Relatív páratartalom a helyiségben
v _{max}	(m/s)	=	Maximális sugárvég sebesség
v _{mittel}	(m/s)	=	Közepes sugárvég sebesség
v _{max2}	(m/s)	=	Maximális sugárvég sebesség a padló közelében
x+y	(m)	=	Vízszintes + függőleges sugárút
x _{Kr}	(m)	=	Kritikus sugárút
ΔT _x	(K)	=	Hőmérséklet különbség az x pontban
V _x	(m ³ /h) [l/s]	=	Teljes légmennyiség az x pontban
i	(-)	=	Indukciós viszony (i = V _x / V)
TV	(-)	=	Hőmérséklet viszony (TV = ΔT _x / Δt _{Pr})
x _w	(m)	=	Vetőtávolság
L ₂	(m)	=	Távolság a visszavezetett sugár szakaszától a padló területéig
k _{Vs}	(m ³ /h)	=	A szelep átfolyási értéke m ³ /h-ban, teljesen nyitott szelepnél, 1 bar nyomásesésnél
Δp _s	(kPa)	=	Maximálisan engedélyezett nyomáskülönbség, ahol a szelep a nyomás ellenében még zár
Δp _{max}	(kPa)	=	Maximálisan megengedhető nyomáskülönbség a szelep szabályozási útján a szelep-állítómű teljes állítási területére vonatkoztatva

Mennyezeti kazettás klímagerenda DISA-360

Rendelési adatok



Rendelési példa

DISA-360-H-OL-SR-B-592-592-WS1-H-AS1-123

Hiányos rendelési adatok esetén a vastagon keretezett kivitelt szállítjuk!

Mennyezeti kazettás klímagerenda DISA-360

Tartozékok:

ajakos gumitömítés -GD	flexibilis csatlakozótömlők -FA (500/800/1200)
térfogatáram mérő cső -MR	külső menet, lapos tömítésű -WA 1/2
kondenzáció felügyelet	vezérlések
szelepek	állítóművek

Kiírási szöveg

DISA-360 mennyezeti kazettás klímagerenda álmennyezeti beépítésre. Ház horganyzott acéllemezéből. Lenyitható SCHAKO PA lamellaráccsal vagy perforált lemezzel, festett acéllemez RAL 9010 (fehér, standard). Vízszintes 2 csöves (standard) vagy 4 csöves regiszter (opcionális) hűtésre és fűtésre horganyzott acéllemez kerettel, réz csövekkel és alumínium lamellákkal. Négy oldali befúvással és légtelítő lamellákkal (opcionális). Szélesség: 592-622 mm, Magasság: 220 mm, Hosszúság: 592-1247 mm

Gyártmány: SCHAKO típus DISA-360

- Rendszer
 - 2 csöves (-H), standard
 - 4 csöves (-HT)
 - regiszter nélkül (-BO)
- Légtelítő lamellák
 - egyenként állítható (-LE)
 - blokkonként állítható (-LB)
 - légtelítő lamellák nélkül (-OL)
- Szekunder levegő rács
 - lenyitható perforált lemez, lyukméret Ø 6 mm (-SR, standard)
 - lenyitható perforált lemez, lyukméret 8x8 mm (-SQ)
 - lenyitható perforált lemez, lyukméret 12x5 mm (-RE)
 - lenyitható perforált lemez, ovális lyukak 20x6 mm (-OB)
- Lamellarács (-PA)
 - lenyitható lamellarács (-PA)
- Fúvóka konfiguráció
 - B (standard)
 - C
 - D
 - E
- Teljes szélesség
 - 592
 - 597
 - 617
 - 622

- Teljes hosszúság
 - teljes szélesség 592-höz
 - 592
 - 1192
 - teljes szélesség 597-hez
 - 597
 - 1197
 - teljes szélesség 617-hez
 - 617
 - 1242
 - teljes szélesség 622-höz
 - 622
 - 1247
 - függesztett szerelés
 - függesztett szerelés (-FM)
 - függesztők nélkül (-)
 - Víz csatlakozás
 - baloldali (-WS1)
 - jobboldali (-WS2)
 - Regiszter festés
 - festetlen regiszter (-)
 - festett regiszter (-R9005)
 - Csonkelrendezés
 - vízszintesen 1 csonkkal (-AS1)
 - vízszintesen 2 csonkkal (-AS2/AS3)
 - függőlegesen 1 csonkkal (-AS4)
 - függőlegesen 2 csonkkal (-AS5/AS6)
 - Csonkátmérő
 - Ø 98 mm
 - Ø 123 mm (Standard)
- Tartozékok
- ajakos gumitömítés (-GD)
 - flexibilis csatlakozótömlők
 - 500 mm (-FA 500)
 - 800 mm (-FA 800)
 - 1200 mm (-FA 1200)
 - térfogatáram mérő cső (-MR)
 - lapos tömítésű külső menetes vízoldali csatlakozás (-WA 1/2)
 - kondenzáció felügyelet
 - vezérlések
 - szelepek
 - állítóművek