



Szerelés, telepítés és karbantartás

DISA-360



Ferdinand Schad KG
Steigstraße 25-27
D-78600 Kolbingen
Telefon +49 (0) 74 63 - 980 - 0
Telefax +49 (0) 74 63 - 980 - 200
info@schako.de
www.schako.de

Szerelés, telepítés és karbantartás DISA-360

Tartalom

Biztonsági előírások	3
Általános előírások	3
Garancia	3
Újrahasznosítás	3
Általános előírások	4
A szállított model beazonosítása	4
Működés	4
Szerelés és üzembe helyezés	5
Üzemi feltételek	5
Anyagátvétel	5
Szállítás, mozgatás és kezelés	5
Tárolás	5
Beépítés	6
Szerelés	6
Hidraulikai csatlakozások	6
Légcsatorna csatlakozás	7
Tartozékok felszerelése	7
Légterelő lamellák beállítása	7
Átvizsgálások	8
Karbantartás	8
Szekunder levegő rács	8
Légcsatornák és csatlakozó dobozok	9
Regiszter	9
Primer légmennyiség vizsgálata	10
Hibaelhárítás	11

Szerelés, telepítés és karbantartás DISA-360

Biztonsági előírások

A készülék szerelése és üzembe helyezése előtt alaposan tanulmányozza át ezt a kézikönyvet. Különösen vegye figyelembe a veszély- ill. utasítási szimbólumokkal jelzett üzemeltetési utasítások előírásait. Figyelmen kívül hagyásuk a készülék károsodáshoz illetve személyi sérüléshez vezethet. A kézikönyv átolvasása után felmerülő további kérdések esetén lépjen kapcsolatba a területi képviselővel.

Általános előírások

- A készülék vizsgálatát, szerelését, vízdali csatlakoztatásokat illetve az üzembe helyezést csak szakember végezheti az érvényes előírások figyelembevételével
- Elektromos és hidraulikai csatlakozások elvégzése a szerelő felelősségi körébe tartozik
- A vezérlő- vagy biztonsági elemek nem módosíthatók a gyártó vagy a helyi forgalmazó előzetes engedélye nélkül

A SCHAKO nem vállal felelősséget a következőkből származó károkért:

- Szakszerűtlen alkalmazás a kézikönyv utasításainak ismerete hiányában
- A készülék üzemi feltételeinek figyelmen kívül hagyása
- Nem megfelelően képzett személy által végzett szerelés és karbantartás
- A készülék szakszerűtlen alkalmazása ill. olyan üzemi körülmények, amelyek nem felelnek meg a kézikönyvben foglaltaknak
- Nem eredeti alkatrészek alkalmazása

Garancia

A készülék garanciája az átadási dátumtól számított két évig tart és érvényes minden gyártói hibára. Kivételt képeznek az elektromos alkatrészek, amelyekre az adott gyártók garanciái vonatkoznak.

A garancia nem vonatkozik olyan károkra, amelyeket nem a készülékegységhez tartozó szerkezetek okoznak.

A garancia kizárólag a hibás alkatrészek visszavételét és azok pótlását fedezi.

Újrahasznosítás



A készülék élettartamának végén javasolt az alkatrészeket lehetőség szerint újrahasznosítani ill. azokat egyéb felhasználásra ismét alkalmazni. A már nem újrahasznosítható részeket megfelelően feljogosított hulladékkezelő cégnek kell a hatályos rendelkezések szerint eltávolítani.



Veszély jelzés



Fontos információ



Biztonsági előírás



Újrahasznosítás



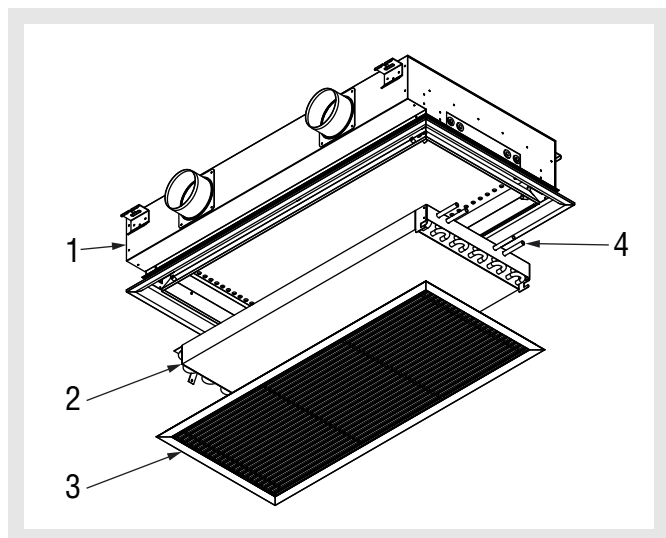
Javasolt ezt a kézikönyvet a szerelés után is megőrizni és a későbbi karbantartási munkák során felhasználni.

Szerelés, telepítés és karbantartás DISA-360

Általános előírások

A szállított model beazonosítása

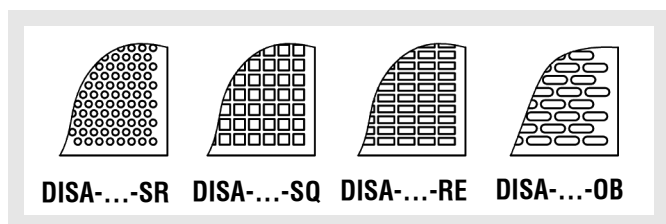
A DISA-360 típusú mennyezeti indukciós befúvó négy különböző fúvókaconfigurációban elérhető: **B, C, D** und **E**. A teljes sorozat az alábbi beépítési hosszakkal szállítható: **600** (592, 597, 617, 622 mm) és **1200** (1192, 1197, 1242, 1247 mm).



Ház (1): horganyzott acéllemez, 1 - 2 csomakkal $\varnothing 98$ és $\varnothing 123$ (standard). A csatlakozócsomók elhelyezése lehet vízszintes (-H) vagy függőleges (-V).

Regiszter (2): 2 csöves berendezés (hűtés vagy fűtés) vagy opcionálisan 4 csöves berendezés (hűtés és fűtés). A regiszter 12 mm vastag rézcsövekből áll, alumínium bordákkal és acél kerettel.

Rács (3): Perforált lemez kiviteli lehetőségek horganyzott acéllemezről (Perforált lemez kiviteli lehetőségek: -SR, -SQ, -RE és -OB) vagy húzott alumínium profil (-PA). Mindkettő festett? RAL? 9010? (fehér, standard)



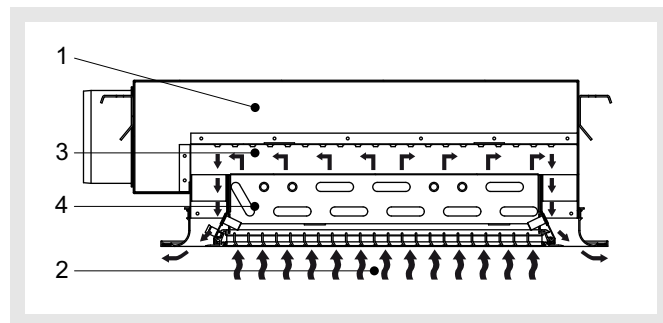
Hidraulikai csatlakozások (4): csövek $\varnothing 12$ mm, rézből

Működés

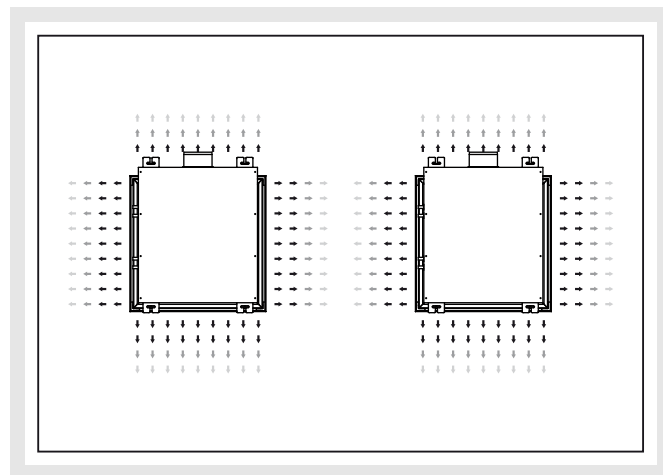
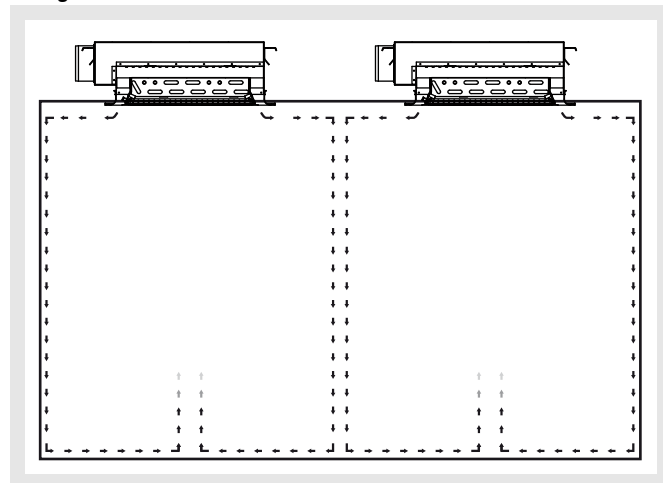
A csatlakozó dobozból bevezetett primer levegő (1) beindukálja a helyiségből a szekunder levegőt (2), amely a hőcserélőn keresztül lehűl vagy felmelegszik (4).

Az összekeveredett (3) primer- (külső levegő) és szekunder levegő (helyiség levegő) 4 négy irányban befúvóréseken keresztül jut a helyiségbe.

A működés sematikus ábrázolása



A sugárvezetés sematikus ábrázolása



Szerelés, telepítés és karbantartás DISA-360

Szerelés és üzembe helyezés

Üzemi feltételek

A készülék szerelése ill. üzembe helyezése előtt a következő üzemi feltételeket kell figyelembe venni:

- Hűtő- ill. fűtő folyadék víz vagy glikol (etilén vagy propilén) 60% koncentráció alatt
- Víz előremenő hőmérséklet: Harmatpont felett 80°C-ig (Figyelembe kell venni, hogy némely csatlakozó nem működik 65°C víz hőmérséklet felett).
- Levegő belépési hőmérséklet: 2 - 45 °C
- Max. üzemi nyomás: 8 bar / 125 °C



A lerakódás és a korrózió elkerülése érdekében a regiszterben a víz minőségnek meg kell felelnie a VDI 2035 és DIN 50930 előírásainak.

Anyagátvétel

Anyagátvételnél a komponenseket alaposan át kell vizsgálni szállítási sérülések szempontjából. Továbbá meg kell vizsgálni, hogy a méretek, az összeállítás illetve az azonosító számok a matricán megfelelnek a rendelésben foglaltaknak.

Azonosító matrica:

 	
Model / Modelo / Modell DISA-360-H-OL-SR-B-592-592-WS1-H-AS1-123	
Order nr. / Nº Pedido / Auftragsnr:	2198/09
Date / Fecha / Datum:	22/10/2013
Reference / Referencia / Referenz:	Sala 1 Hospital Clínico
Comments / Observaciones / Bemerkungen:	
 Read manual of instructions / Lea el manual de instrucciones / Betriebs- und Wartungsvorschriften beachten.  Do not drill the machine / Maschine nicht durchbohren / No taladrar la máquina  Special attention in the connection nuts-coil / Besondere Vorsicht an der Registerverschraubung/ Especial cuidado en la conexión tuercas-batería .  Recycle or arrange the residues according to the current rules / Recicle o gestione los residuos según la normativa vigente. Bitte, entsprechend der gültigen Gesetzgebung recyceln.	

- **H:** 2 csöves rendszer
- **OL:** légtelítő lamellák nélkül
- **SR:** lenyitható perforált lemez, lyukméret Ø 6 mm
- **B:** fűvóka konfiguráció - B -
- **592:** teljes szélesség -592 mm
- **592:** teljes hossz -592 mm-
- **WS1:** víz csatlakozás -bal oldal-
- **H:** csatlakozás -vízszintes-
- **AS1:** csanak darabszám - -1 csatlakozó csanak közepén -
- **123:** csatlakozó csanak átmérő - -123 mm -

A esetleges szállítási sérülések elkerülésére a készüléket a gyárban raklapra helyezik (tömegének és mindenkori méreteinek megfelelően) illetve pántoló szalaggal és átlátszó fóliával csomagolva szállítják ki. Javasolt ezt a védelmet a készülék beüzemeléséig megtartani. A csövek nyílásait kupakkal kell lezárni a por és szennyeződés bejutásának elkerülésére.

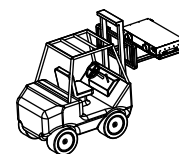


Ha a készülék a gyártó hibájából sérült volna, a szerelés előtt kérjük forduljon a területi képviselőhöz.

Szállítás, mozgatás és kezelés

A készülék szállítása és mozgatása abban a helyzetben történik, ahogy az később beépítésre kerül, kivéve ha a készüléken erre vonatkozó határozott ellentétes utalás nem található.

A készülékegység szállítása, rakodása és mozgatása az ajánlott óvatossággal történik illetve olyan eszközzel, amely megfelel az adott tömegnek és méreteknél.



NL	600	1200
Tömeg ⁽¹⁾ (kg)	14,5	28

⁽¹⁾ Standard egység: Ház+ rész+ rács és hőcserélő (üres)



A készüléket kizárólag a ház megfogásával kell pozícióban tartani ill. mozgatni. A tömegét nem szabad a vízcsatlakozásokra terhelni.



A SCHAKO nem vállal felelősséget a szakszerűtlen vagy itt nem említett mozgatás, fel- vagy lerakódás következtében fellépő termékkárokkért.

Tárolás

Ha a készüléket nem közvetlenül az átvétel után szerelik be, úgy a tárolást a következő utasítások figyelembevételével kell elvégezni:

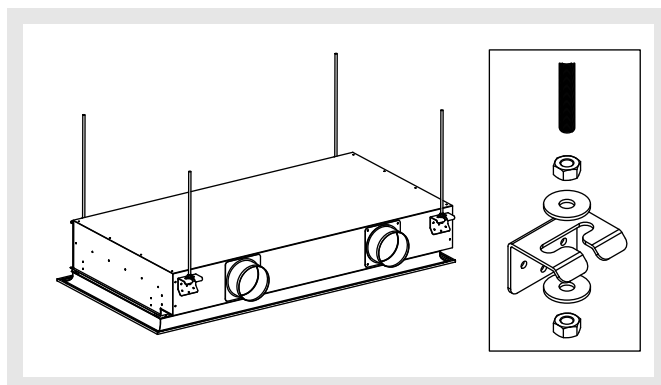
- A tárolás történjen száraz, tiszta és biztonságos helyen, azaz korrozív levegő behatásain kívül.
- A készüléket a gyári védelemben (fólia, pánt, raklap) kell tartani, hacsak az korábban eltávolításra nem került.
- A készülék ponyvával történő betakarása segít a por, nedvesség és az extrém hőmérséklet elleni védelemben.
- A járatokat, nyílásokat és csöveket védőkupakkal kell lezárni.

Szerelés, telepítés és karbantartás DISA-360

Beépítés

A DISA-360 típusú mennyezeti klímagerenda különösen alkalmas kis álmennyezeti terekbe történő vízszintes beépítésre. A készülék nem alkalmas extrém nedves helyekre (pl. mosoda vagy uszoda), agresszív közegekre, magas portartalomra, kültéri beépítésre vagy robbanásveszélyes helyekre. A megfelelő beépítéshez a következő utasításokat kell betartani:

- Biztosítani kell, hogy levegő csatlakozások nyílásai előtt ne legyen csővezeték, elektromos kábel, gerenda, oszlop stb.
- A készülék beépítési helyén legyen megfelelő levegőminőség.
- Biztosítani kell, hogy a fal és födém megfeleljen a készülék tömegének és alkalmas legyen a rögzítő elemek megfelelő felszerelésére.
- A szerelés környezetében legyen elegendő hely és a készülék valamennyi összetevőjének szereléséhez álljon
- A hidraulikai alapvezeték legyen a készülék felett.
- Ha a hidraulikai csővezetés alacsonyabban fekszik mint a készülék csatlakozása, akkor helyszíni légtelenítési lehetőséget kell biztosítani.



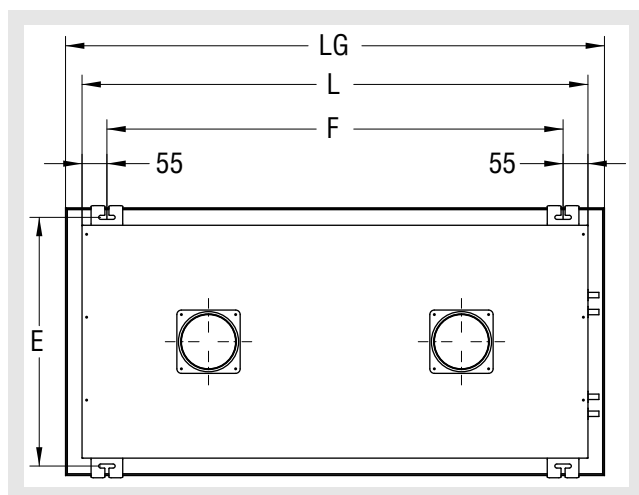
Használjon megfelelő szerszámokat, készülékeket és anyagokat a készülék szerelésékor és vegye figyelembe a biztonsági és egyéb érvényes előírásokat.



A SCHAKO nem vállal felelősséget hibás szerelésből ill. nem megfelelő rögzítő anyagok alkalmazásából származó károk esetén.

Szerelés

Az indukciós befűvőt M6 vagy M8 menetes szárral, anyával és alátétrel kell a teherhordó mennyezeti szerkezethez szerelni. Csak építésfelügyeleti engedéllyel rendelkező rögzítőanyag alkalmazható.

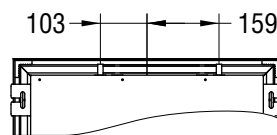


	BxLG							
	592	592	597	597	617	617	622	622
	X	X	X	X	X	X	X	X
	592	1192	597	1197	617	1242	622	1247
E -H	625		630		625		630	
-V	550		555		550		555	
F	409	1009	414	1014	409	1034	414	1039

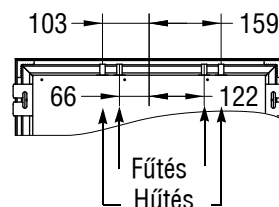
Szerelés alatt a regiszter csöveinek végét le kell zárni a por és szennyeződés elleni védelemre.

Hidraulikai csatlakozások

DISA-360-H (2-csőves)



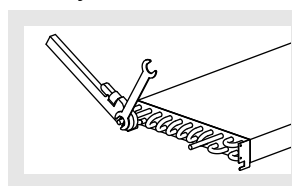
DISA-360-HT (4-csőves)




NL	Víztartalom (liter)		
	DISA-360-HT		DISA-360-H
	Fűtés	Hűtés	
600	0,35	0,88	1,17
1200	0,79	2,1	2,8

A hidraulikai csatlakoztatások történhetnek forrasztással, préssel (védőhüvelyekkel) vagy oxigéndiffúziós kötással, flexibilis tömlőkkel és rápatintós idomokkal. Flexibilis csatlakozás esetén a gyártói adatok érvényesek.

A hidraulikai csatlakoztatások kivitelezésekor megfelelő szerszámot kell alkalmazni a túlzott meghúzás vagy a regiszter elcsavarodásának elkerülése érdekében.




Szerelés, telepítés és karbantartás DISA-360

 Az egyenletes hűtőteljesítmény elérése érdekében a DISA-360 mennyezeti klímagerendának párhuzamosan kell a hidegvizes rendszerre csatlakozni.

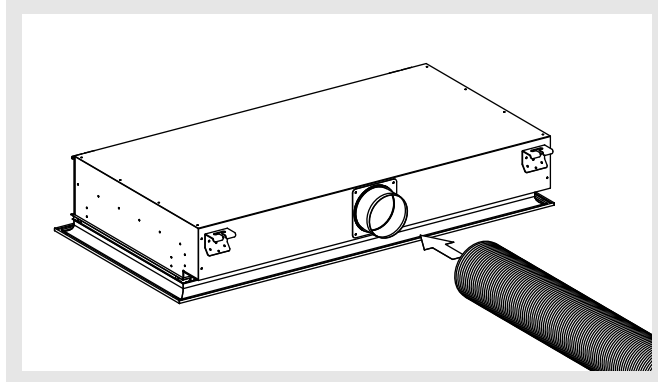
A regiszter feltöltésekor helyszíni légtelenítő berendezés segítségével kell biztosítani, hogy ne maradjon levegő a hidraulikai keringtető rendszerben.

Ha a készüléket nulla fok alatti helyen kell beépíteni, akkor glikol hűtőfolyadékot kell arányos mennyiségben bekeverni, ezáltal a folyadék fagyáspontja mindig az üzemeltetési hely minimális hőmérséklete alatt tartható. Figyelembe kell venni, hogy fagyálló folyadék alkalmazása teljesítmény csökkenéshez vezet.

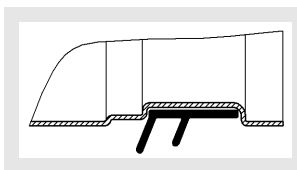
 A DISA-360 típusú mennyezeti indukciós befúvó "száraz hűtésű" készülék. A kondenzátum képződés elkerülésének érdekében a víz belépési hőmérsékletének magasabbnak kell lenni mint a harmatpont.

Légcsatorna csatlakozás

A légcsatorna csatlakoztatása bilinccsel, pánntal stb. történhet.



A csatlakozó csonkot ajkos gumitömítéssel is el lehet látni a készülék és csövek közötti jobb tömítettség érdekében.



Tartozékok felszerelése

Szelepek és állítóművek

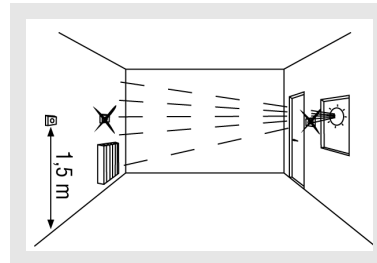
A szelepek és állítóművek szerelése nem gyárilag történik. A szereléskor figyelembe kell venni az adott gyártó utasításait.

Hőmérséklet szabályzó


A hőmérséklet szabályozó szerelése a kiválasztott modellnek megfelelően történik. Ehhez követni kell az adott modellhez mellékelt utasításokat. Ahhoz, hogy az érzékelő optimális hőmérsékletet tudjon mérni, a következő alapvető szempontokat

kell figyelembe venni:

- A hőmérséklet szabályozót ne szerelje hőforrás mellé vagy fölé (közvetlen napsugárzás, lámpák, televíziókészülék, fűtés stb.), huzatos helyre vagy közvetlenül befúvóács elé.




- A hőmérséklet szabályozót a padló fölé minimum 1,5 méterre kell szerelni.
- Kerülni kell a hőmérséklet szabályozó külső oldali falra szerelését.

 A fúrás előtt győződjön meg arról, hogy a hőmérséklet szabályozó helyén a falban nincs elektromos kábel.

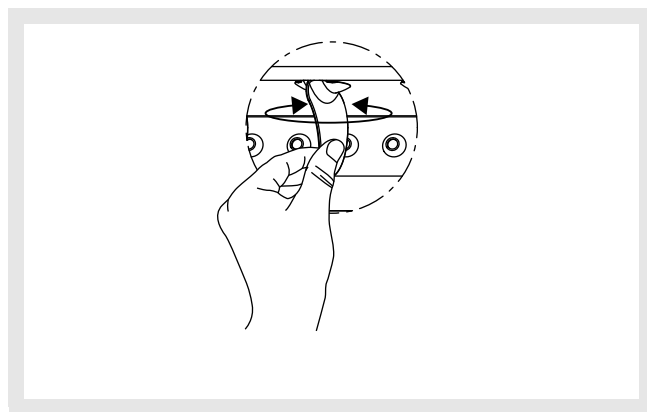
Kondenz felügyelet

A kondenz felügyelet szerelése a kiválasztott modelltől függ. Kövesse az adott modellhez mellékelt utasításokat.

 A készülék és a tartozékok hibás szerelése jelentős teljesítmény csökkenéshez vezethet.

Légterelő lamellák beállítása

A légmennység beállítása a légterelő lamellák kézi elforgatásával történik. A légterelő lamellák állítási szöge maximum $\pm 45^\circ$ lehet, a működőképesség megtartása érdekében.



Blokkonként állítható lamellák esetén 5 lamella állítható egyszerre.

Szerelés, telepítés és karbantartás DISA-360

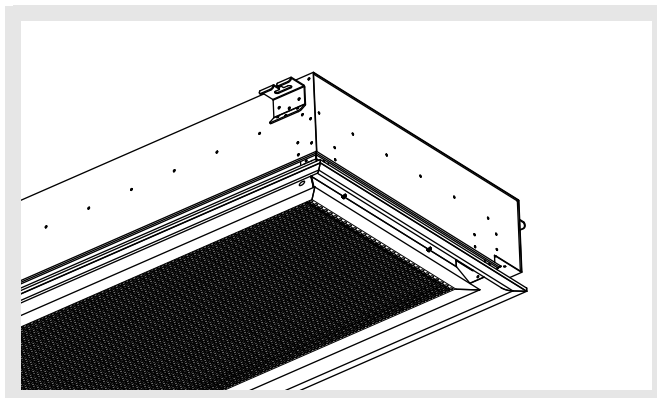
Átvizsgálások

Az üzembe helyezés előtt a következő pontokat kell átvizsgálni ill. teljesíteni:

- A hidraulikai csatlakozások rendeltetésszerűen meg vannak húzva és nem mutatnak tömítetlenséget.
- A csatlakozó- és rögzítőelemek megfelelően rögzítettek.
- A karbantartáshoz elegendő hely áll rendelkezésre.
- A helyszíni légtelenítő berendezés biztosítja, hogy a regiszterben és a keringető rendszerben ne maradjon levegő.

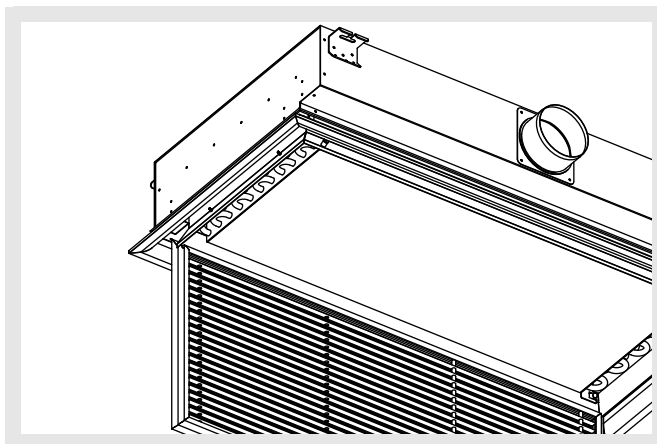


Az említett pontok véghezvitele után meg kell vizsgálni, hogy a készülék megfelelően rögzített.



Az üzembe helyezéskor a következő pontokat kell teljesíteni:

- A csatlakozó- és rögzítőelemek megfelelően feszesek.
- Fűtési esetben a befűjt levegő hőmérséklete nem több mint 40 °C.

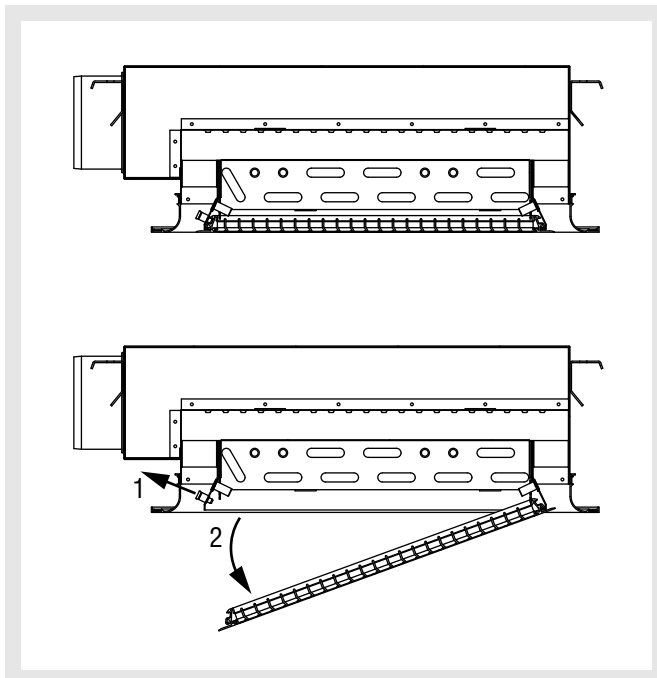


Karbantartás

Biztonsági okokból minden karbantartás előtt meg kell szakítani az áramellátást és a folyadék hozzáférést. Ha a készülék fűtési üzemben működött, meg kell várni amíg a regiszter kihűl.



Karbantartási munkálatok végzésekor személyi védőeszközök alkalmazása javasolt a készülék éles vagy hegyes részeiből származó vágási sérülések elkerülése érdekében.



Szekunder levegő rács

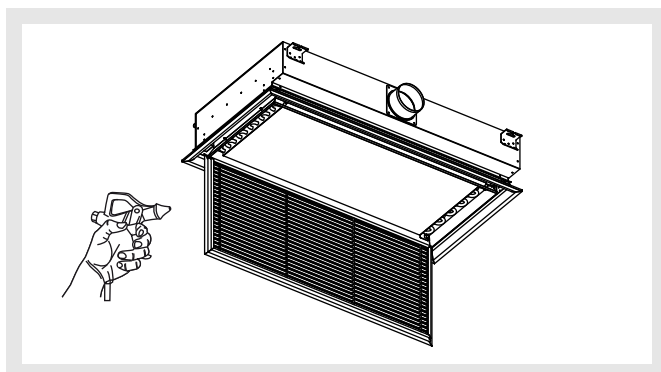
A DISA-360 készüléken egy sor biztonsági retesz található, a rács lenyitását karbantartás céljából egy profilon forgatható mechanizmussal együtt lehet elvégezni.

A szekunder levegő rácsot a következők szerint lehet lenyitni:

- biztonsági reteszt kinyitni
- rácsot lenyitni
- A rács és a regiszter tisztítás céljából hozzáférhetővé válik.
- A karbantartási munkák elvégzése után a rácsot vissza lehet tenni az eredeti helyzetébe és a biztonsági reteszt ismét be lehet zárni.

Rács, regiszter és doboz ipari porszívóval vagy gőzborotvával ill. nem agresszív mosószerrel tisztítható.

Szerelés, telepítés és karbantartás DISA-360



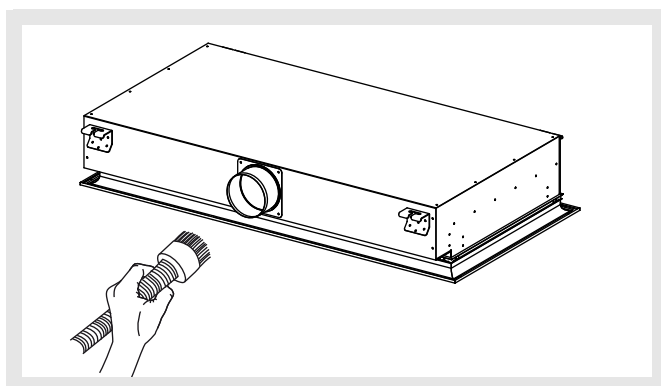
A véletlen elforgatás ill. rács lenyitás érdekében vizsgálja meg, hogy a retesz biztosan zárt állapotban van.



Biztonsági okokból minden karbantartás előtt meg kell szakítani az áramellátást és a folyadék hozzávezetést.

Légcsatornák és csatlakozó dobozok

Rács, regiszter és doboz ipari porszívóval vagy gőzborotvával ill. nem agresszív mosószerrel tisztítható.



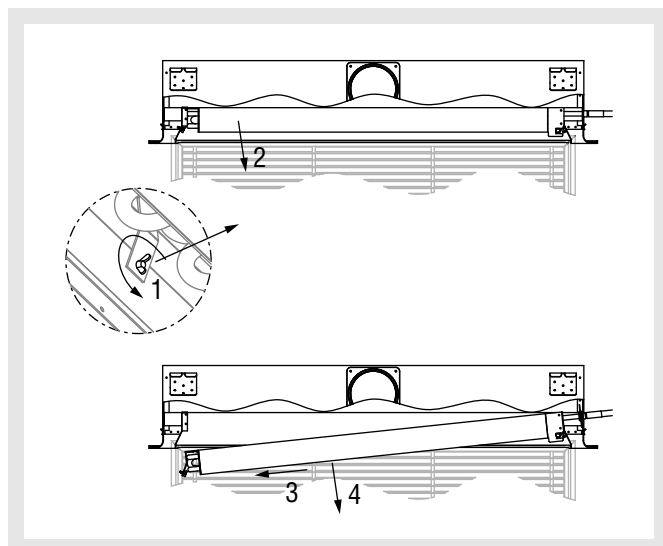
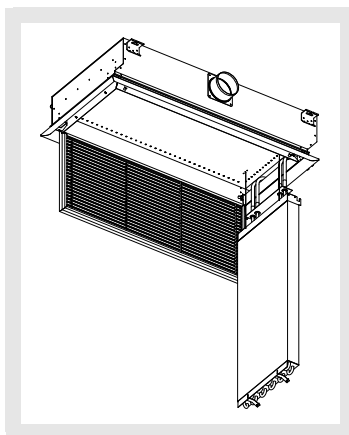
Regiszter

A készülék műszaki tulajdonságának biztosítása érdekében a regisztert ill. a hőcserélőt tiszta állapotban kell tartani. Ennek érdekében a következő karbantartásokat kell elvégezni:

- A szekunder levegő rács lenyitása a korábban leírtak szerint.
- Ha a regiszter elpiszkolódott, a tisztítása vízzel, sűrített levegővel ill. porszívózással történhet.
- Tisztítás céljából kérjük ne használjon dörzsaszt, mivel az befolyásolhatja ill. károsíthatja a DISA-360 berendezés anyagát (horganyzott acél, alumínium és réz) illetve a felületi bevonatokat (festett és eloxált felületek).
- A bordák közötti nagyobb réseltéréseket ki kell egyenlíteni.
- Légtelenítse a regiszter hidraulikai körét. Közben figyeljen az esetleges tömítetlenségekre.

Kondenzáció esetén zárja el a hidraulika kört és keresse meg a lehetséges hibákat.

Megfelelően hosszú flexibilis csatlakozótömlők alkalmazása esetén a regiszter szerszámok nélkül teljesen eltávolítható, így megkönnyíti a karbantartási tevékenységet. Kérjük kövesse az alábbi ábrán feltüntetett szerelési sorrendet. A regiszter kihajtása után a függesztve marad, a készülékházhoz rögzített két biztonsági kábelnek köszönhetően.



Üzemen kívül vagy téli leálláskor a készülékből a vizet le kell ereszteni, a regiszterben jégképződésből származó károk elkerülésének érdekében. Fagyálló folyadék esetén mindenképp meg kell állapítani annak fagyáspontját.



A regiszter újra feltöltésekor a szerelőnek a légtelenítő berendezés segítségével biztosítani kell, hogy a hidraulikai körben ne maradjon levegő.



Amíg a regiszter a házhoz csatlakozva függeszkedik, nem szabad kitenni erős mozgásoknak és további terheléseknek.

Szerelés, telepítés és karbantartás DISA-360

Primer légmennyiség vizsgálata

A hozzávetett primer levegő mennyisége egyszerűen a statikus nyomás mérésével vizsgálható és a külön tartozékként szállítható mérőcsővel ellenőrizhető.

Erre a célra a mérőcső gumi kupakkal ellátott végét a primer levegő doboz egyik fúvókájához kell nyomni (lásd rajz) és a másik végét egy tömlő csatlakozás segítségével össze kell kötni a nyomásmérő készülékkel.

A mérőkészüléken leolvasott értékkel az alábbi képlet alapján meg lehet állapítani a légmennyiséget:

$$V = K \sqrt{P_s}$$

V [l/s] = Primer tömegáram

Ps [Pa] = Statikus nyomás

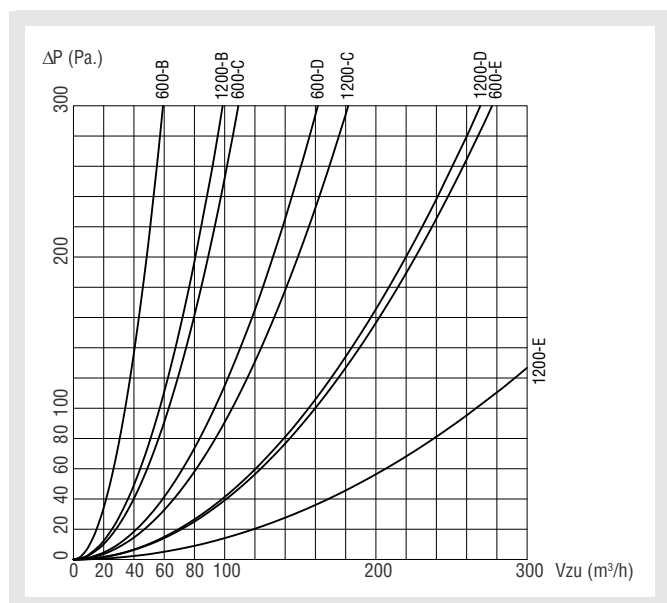
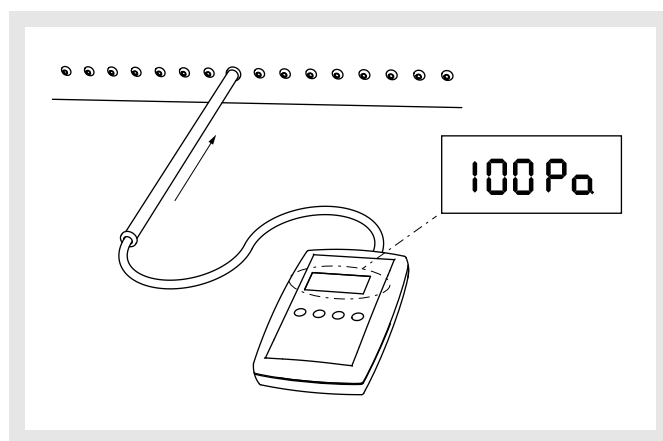
A K-érték a következő táblázatból választható:

Fúvóka konfiguráció	NL (mm)	
	600	1200
B	0,95	1,58
C	1,75	2,91
D	2,59	4,32
E	4,44	7,40

Légsűrűség: $\rho = 1,2 \text{ kg/m}^3$



A nyomásmérő készülék mérőkészülék nem a szállítási terjedelem része.



ΔP [Pa] = Nyomásvesztés / V_{ZU} [m³/h] = befújt légmennyiség

Szerelés, telepítés és karbantartás DISA-360

Hibaelhárítás

Hiba	Lehetséges ok	Megoldás
A készülék nem megfelelően hűt ill. fűt	Nincs primer levegő vagy túl kevés	Primer levegőmennyiséget megvizsgálni
	A belső egység befűvő és elszívó része eltömődött	Távolítsa el az idegen tárgyat és tisztítsa meg a készüléket
	Levegő a hidraulikai rendszerben	Hidraulikai rendszer légtelenítése Kérjük értesítse a szerelőt
	Nem megfelelő elhelyezés vagy zavar a hőmérséklet szabályozóban vagy érzékelőben	helyezze a termosztátot másik helyre
	Eltömődött a hűtő-fűtő regiszter	Tisztítsa meg a regisztert a karbantartási utasítás szerint
A készülék vizet veszít.	Kondenzáció a regiszterben	Módosítsa a regiszter víz előremenő hőmérsékletét
	Tömítetlen a regiszter vízköre	Kérjük értesítse a szerelőt
	Sérült a regiszter	
	Nem megfelelő szelep vagy hidraulikai csatlakozás	
A készülék túl hangos	Eltömődtek a légbefűvő vagy légelszívó nyílások ill. a légvezetékek.	Távolítsa el az idegen tárgyat és tisztítsa meg a készüléket
	Laza csavarok és rögzítőelemek	Csavarokat meghúzni
	Idegen test vagy szennyeződés a regiszter felületén	Az idegen test óvatos eltávolításával
	A primer levegő túl sok a kiválasztott fűvőka konfigurációhoz	Primer levegőmennyiséget megvizsgálni