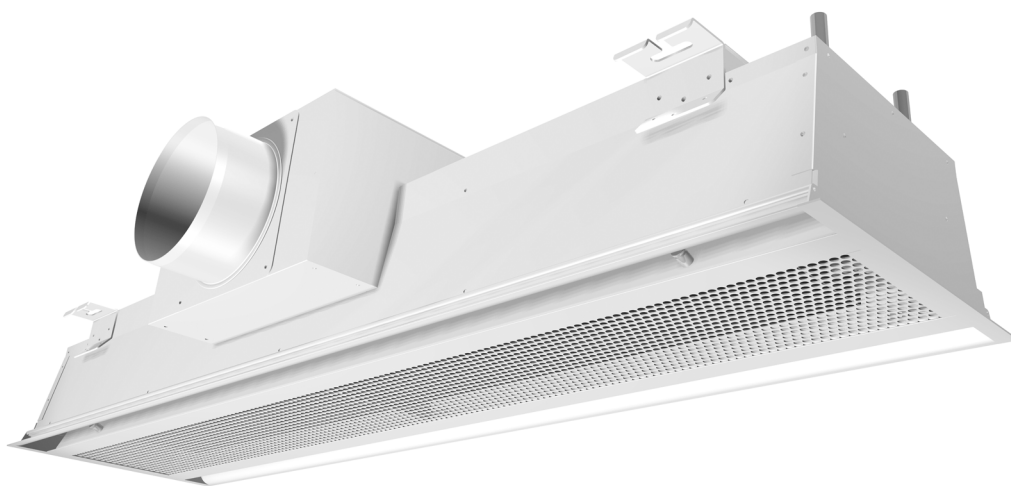




# Szerelés, telepítés és karbantartás

## DISA-300



Ferdinand Schad KG  
Steigstraße 25-27  
D-78600 Kolbingen  
Telefon +49 (0) 74 63 - 980 - 0  
Telefax +49 (0) 74 63 - 980 - 200  
[info@schako.de](mailto:info@schako.de)  
[www.schako.hu](http://www.schako.hu)

## Szerelés, telepítés és karbantartás DISA-300

### Tartalom

<b>Biztonsági előírások</b> .....	<b>3</b>
Általános előírások .....	3
<b>Garancia</b> .....	<b>3</b>
<b>Újrahasznosítás</b> .....	<b>3</b>
<b>Általános előírások</b> .....	<b>4</b>
A szállított modell beazonosítása .....	4
Működés .....	4
<b>Szerelés és üzembe helyezés</b> .....	<b>5</b>
Üzemi feltételek .....	5
Anyagátvétel .....	5
Szállítás, mozgatás és kezelés .....	5
Tárolás .....	5
Beépítés .....	6
Szerelés .....	6
Hidraulikai csatlakozások .....	7
Légcsatorna csatlakozás .....	7
Tartozékok felszerelése .....	8
Átvizsgálások .....	8
<b>Karbantartás</b> .....	<b>9</b>
Az egység szétszerelése .....	9
Légcsatornák és csatlakozó dobozok .....	10
Rács .....	10
Regiszter .....	10
<b>Primer légmennyiség vizsgálata</b> .....	<b>11</b>
<b>Hibaelhárítás</b> .....	<b>12</b>

## Szerelés, telepítés és karbantartás DISA-300

### Biztonsági előírások

A készülék szerelése és üzembe helyezése előtt alaposan tanulmányozza át ezt a kézikönyvet. Különösen vegye figyelembe a veszély- ill. utasítási szimbólumokkal jelzett üzemeltetési utasítások előírásait. Figyelmen kívül hagyásuk a készülék károsodáshoz illetve személyi sérüléshez vezethet. A kézikönyv átolvasása után felmerülő további kérdések esetén lépjen kapcsolatba a területi képviselővel.

### Általános előírások

- A készülék vizsgálatát, szerelését, víz csatlakoztatásokat illetve az üzembe helyezést csak szakember végezheti az érvényes előírások figyelembevételével
- Elektromos és hidraulikai csatlakozások elvégzése a szerelő felelősségi körébe tartozik
- A vezérlő- vagy biztonsági elemek nem módosíthatók a gyártó vagy a helyi forgalmazó előzetes engedélye nélkül

A SCHAKO nem vállal felelősséget a következőkből származó károkért:

- Szakszerűtlen alkalmazás a kézikönyv utasításainak ismerete hiányában
- A készülék üzemi feltételeinek figyelmen kívül hagyása
- Szerelés és karbantartás nem megfelelően képzett személy által
- A készülék szakszerűtlen alkalmazása ill. olyan üzemi körülmények, amelyek nem felelnek meg a kézikönyvben foglaltaknak
- Nem eredeti alkatrészek alkalmazása

### Garancia

A készülék garanciája az átadási dátumtól számított két évig tart és érvényes minden gyártói hibára. Kivételt képeznek az elektromos alkatrészek, amelyekre az adott gyártók garanciái vonatkoznak.

A garancia nem vonatkozik olyan károkra, amelyeket nem a készülékegységhez tartozó szerkezetek okoznak.

A garancia kizárólag a hibás alkatrészek visszavételét és azok pótlását fedezi.

### Újrahasznosítás



A készülék élettartamának végén javasolt az alkatrészeket lehetőség szerint újrahasznosítani ill. azokat új használatban ismét alkalmazni. A már nem újrahasznosítható részeket megfelelően feljogosított hulladékkezelő cégnek kell a hatályos rendelkezések szerint eltávolítani.



Veszély jelzés



Fontos információ



Biztonsági megjegyzés



Újrahasznosítás



Javasolt ezt a kézikönyvet a szerelés után is megőrizni és a későbbi karbantartási munkák során felhasználni.

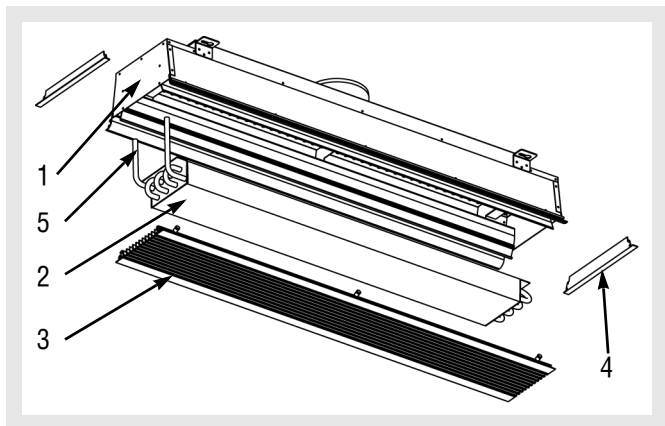
## Szerelés, telepítés és karbantartás DISA-300

### Általános előírások

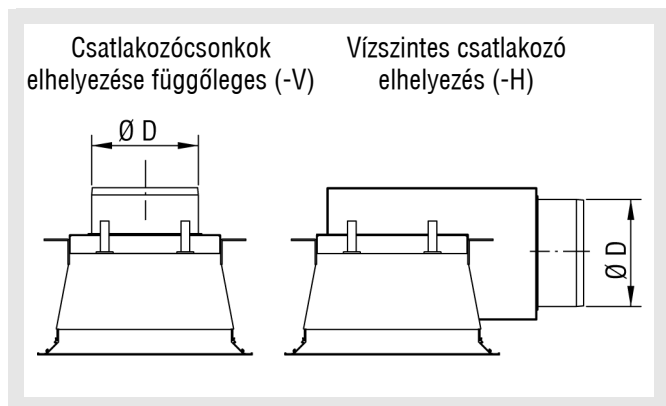
#### A szállított modell beazonosítása

A DISA-300 típusú mennyezeti indukciós befúvó négy különböző fúvókaconfigurációban elérhető: **A, B, C,** és **D,** valamint különböző beépítési hosszakkal ill. levegő befúvási iránnyal szállítható (1 vagy 2 befúvórés).

#### DISA-300-1 / DISA-300-2

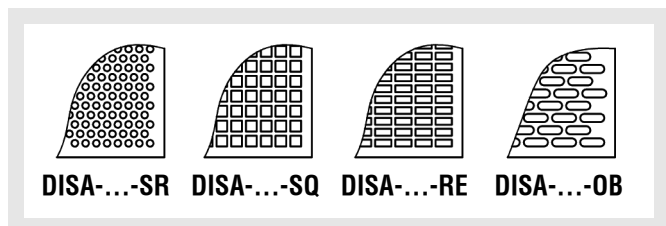


**Ház (1):** horganyzott acéllemez, 1 - 2 csomkkal  $\varnothing 98$ ,  $\varnothing 123$  (standard) és  $\varnothing 148$ . A csatlakozócsonkok elhelyezése lehet függőleges (-V, standard) vagy vízszintes (-H).



**Regiszter (2):** 2 csöves (-H, standard) vagy 4 csöves (-HT, opcionális) berendezés, fűtésre és hűtésre. A regiszter 12 mm vastag rézcsövekből áll, alumínium bordákkal és acél kerettel.

**Rács (3):** Perforált rács kivitel horganyzott acéllemezéből (perforált lemez megjelenés: -SR, -SQ, -RE és -OB) vagy húzott alumínium profil (-PA). Mindkettő festett RAL 9010 (fehér, standard).



**Végelem (4):** Festett acéllemez RAL 9010.

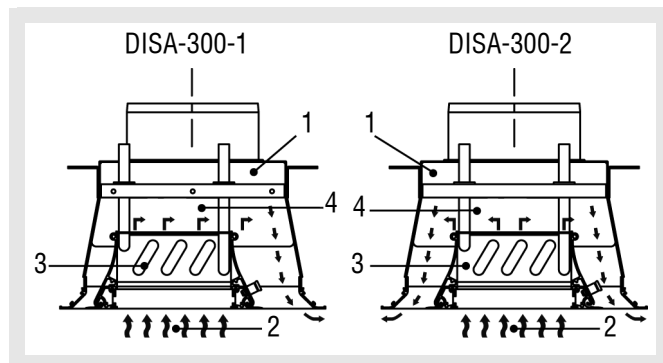
**Hidraulikai csatlakozások (5):** Vevői kívánság szerint a regiszteren a hidraulikai csatlakozásokat bal oldalra (-WS1) és jobb oldalra (-WS2) is el lehet helyezni.

### Működés

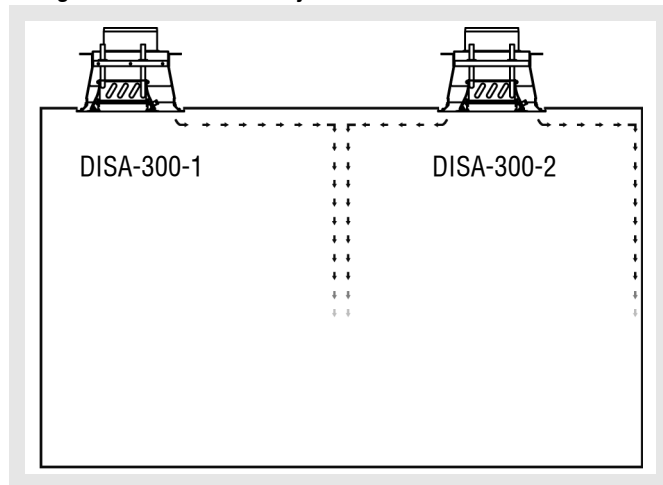
A csatlakozó dobozból bevezetett primer levegő (1) beindukálja a helyiségből a szekunder levegőt (2), amely a hőcserélőn keresztül lehűl vagy felmelegszik (3).

A primer levegő keveredik a hűtött szekunder levegővel. A keveredett (4) primer- és szekunder levegő az 1 vagy 2 befúvórésen keresztül alacsony sebességgel jut a helyiségbe.

### A működés sematikus ábrázolása



### A sugárvetés sematikus rajza



## Szerelés, telepítés és karbantartás DISA-300

### Szerelés és üzembe helyezés

#### Üzemi feltételek

A készülék szerelése ill. üzembe helyezése előtt a következő üzemi feltételeket kell figyelembe venni:

- Hűtő- ill. fűtő folyadék víz vagy glikol (etilén vagy propilén) 60% koncentráció alatt
- Víz előremenő hőmérséklet: Harmatpont felett 80°C-ig (Figyelembe kell venni, hogy némely csatlakozó nem működik 65°C víz hőmérséklet felett).
- Levegő belépési hőmérséklet: 2 - 45 °C
- Max. üzemi nyomás: 8 bar / 125 °C









A lerakódás és a korrózió elkerülése érdekében a regiszterben a víz minőségnek meg kell felelnie a VDI 2035 és DIN 50930 előírásainak.

#### Anyagátvétel

Anyagátvételnél a komponenseket alaposan át kell vizsgálni szállítási sérülések szempontjából. Továbbá meg kell vizsgálni, hogy a méretek, az összeállítás illetve az azonosító számok a matricán megfelelnek a rendelésben foglaltaknak.

#### Azonosító matrica:

 	
<b>Model / Modelo / Modell</b> <b>DISA-300/2/H/OL/SR/A/298/900/1200/M/WS1/H/AS1/123/2E</b>	
<b>Order nr. / Nº Pedido / Auftragsnr:</b>	2198/09
<b>Date / Fecha / Datum:</b>	22/10/2009
<b>Reference / Referencia / Referenz:</b>	Sala 1 Hospital Clínico
<b>Comments / Observaciones / Bemerkungen:</b>	
 <b>Read manual of instructions / Lea el manual de instrucciones / Betriebs- und Wartungsvorschriften beachten.</b>  <b>Do not drill the machine / Maschine nicht durchbohren / No taladrar la máquina</b>  <b>Special attention in the connection nuts-coil / Especial cuidado en la conexión tuercas-batería .</b>  <b>Recycle or arrange the residues according to the current rules / Recicle o gestione los residuos según la normativa vigente. Bitte, entsprechend der gültigen Gesetzgebung recyceln.</b>	

- **2:** befűvő rések száma - 2 befűvő rész -
- **H:** 2 csöves rendszer
- **OL:** légterelő lamellák nélkül
- **SR:** lenyitható perforált lemez - lyukméret Ø 6 mm -
- **A:** fűvóka konfiguráció - A -
- **298:** szélesség -298 mm-
- **900:** névleges hossz - 900 mm -
- **1200:** teljes hossz -1200 mm-
- **M:** regiszter elhelyezése - középen -
- **WS1:** vízoldali csatlakozás - bal -
- **H:** -vízszintes-csatlakozás
- **AS1:** csonk darabszám - 1 csatlakozó csonk középen -
- **123:** csatlakozó csonk átmérő - 123 mm -
- **2E:** kivitel két végelemmel

A esetleges szállítási sérülések elkerülésére a készüléket a gyárban raklapra (a tömegnek és a mindenkori méreteknek megfelelően) illetve pántoló szalaggal és átlátszó fóliával csomagolva szállítják ki. Javasolt ezt a védelmet a készülék beüzemeléséig megtartani. A csövek nyílásait kupakkal kell lezárni a por és szennyeződés bejutásának elkerülésére.

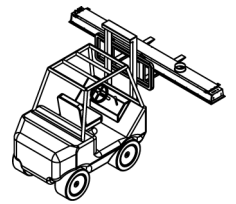


Ha a készülék a gyártó hibájából sérült volna, a szerelés előtt kérjük forduljon a területi képviselőhöz.

#### Szállítás, mozgatás és kezelés

A készülék szállítása és mozgatása abban a helyzetben történik, ahogy az később beépítésre kerül, kivéve ha a készüléken erre nyomtatékos ellentétes utalás található.

A készülékegység szállítása, rakodása és mozgatása az ajánlott óvatossággal történik illetve olyan eszközzel, amely megfelel az adott tömegnek és méreteknek.



NL	900	1200	1500	1800	2100	2400	2700	3000
<b>Tömeg<sup>(1)</sup></b> (kg)	13	17	20	24	27	31	34	38

<sup>(1)</sup>Standard egység: Ház+ rész+ rács és hőcserélő (üres)



A készüléket kizárólag a ház megfogásával kell pozícióban tartani ill. mozgatni. A tömegét nem szabad a vízcsatlakozásokra terhelni. A SCHAKO nem vállal felelősséget azért ami szakszerűtlen vagy itt nem említett mozgatás, felvagy lerakódás következtében fellép.



#### Tárolás

Ha a készüléket nem közvetlenül az átvétel után szerelik be, úgy a tárolást a következő utasítások figyelembevételével kell elvégezni:

- A tárolás történjen száraz, tiszta és biztonságos helyen, azaz korrozív levegő behatásain kívül.
- A készüléket a gyári védelemben (fólia, pánt, raklap) kell tartani, hacsak az korábban eltávolításra nem került.
- A készülék ponyvával történő betakarása segít a por, nedvesség és az extrém hőmérséklet elleni védelemben.
- A járatokat, nyílásokat és csöveket védőkupakkal kell lezárni.

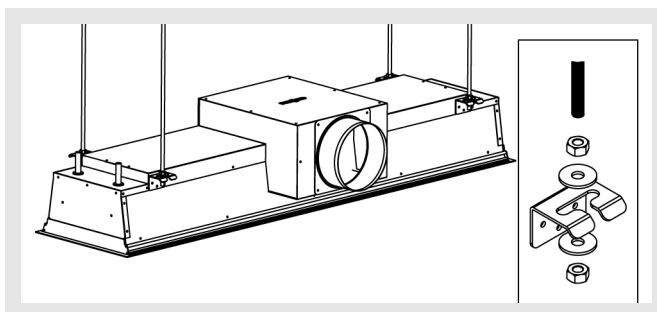
## Szerelés, telepítés és karbantartás DISA-300

### Beépítés

A DISA-300 típusú mennyezeti indukciós befúvó különösen alkalmas kis álmennyezeti térben történő vízszintes beépítésre. A készülék nem alkalmas extrém nedves helyekre (pl. mosoda vagy uszoda), agresszív közegekre, magas porra, kültéri beépítésre vagy robbanásveszélyes helyekre.

A megfelelő beépítéshez a következő utasításokat kell betartani:

- Biztosítani kell, hogy levegő csatlakozások nyílásai előtt ne legyen csővezeték, elektromos kábel, gerenda, oszlop stb.
- A készülék beépítési helyén legyen megfelelő levegőminőség.
- Biztosítani kell, hogy a fal és földem megfeleljen a készülék tömegének és alkalmas legyen a rögzítő elemek korrekt felszerelésére.
- A szerelés környezetében legyen elegendő hely és a készülék komponensek szereléséhez álljon rendelkezésre minden szükséges eszköz. Biztosítani kell, hogy a szelepek könnyen hozzáférhetőek legyenek.
- A hidraulikai alapvezeték legyen a készülék felett.



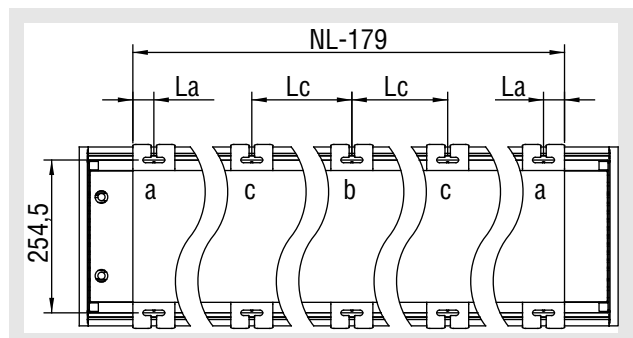
Használjon arányos szerszámokat, készülékeket és anyagokat a készülék szerelésekor és vegye figyelembe a biztonsági és egyéb érvényes előírásokat.



A SCHAKO nem vállal felelősséget hibás szerelésből ill. nem megfelelő rögzítő anyagok alkalmazásából származó károk esetén.

### Szerelés

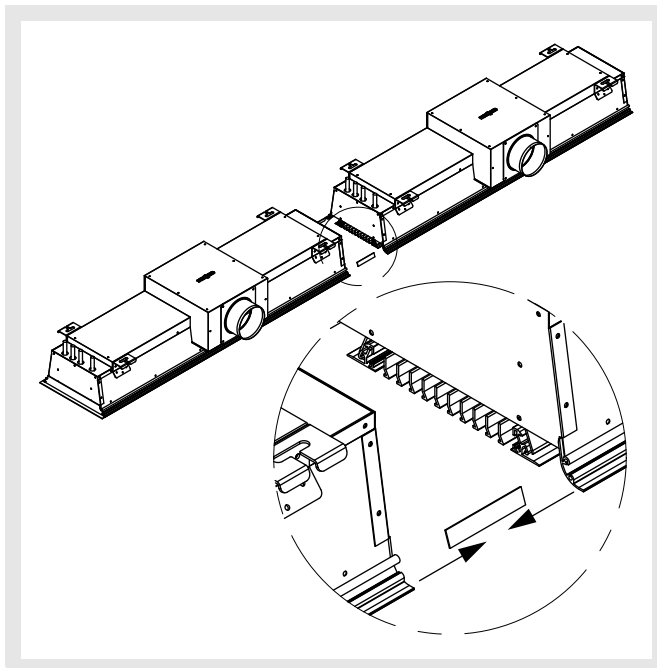
Az indukciós befúvót M8 menetes szárral, anyával és alátéttel kell a teherhordó mennyezeti szerkezethez szerelni.



NL (mm)	La (mm)	Lc (mm)	V	H	
				1 csonk	2 csonk
900	25	-	a	a	a
1200		-	a	a	a
1500		-	a	a	a
1800		-	a	a	a
2100		234	a,b	a,c	a,b
2400		217	a,b	a,c	a,b
2700		206	a,b	a,c	a,b
3000		198	a,b	a,c	a,b

Szerelés alatt a regiszter csőveinek végét le kell zárni a por és szennyeződés elleni védelemre.

### Szalag kivétel



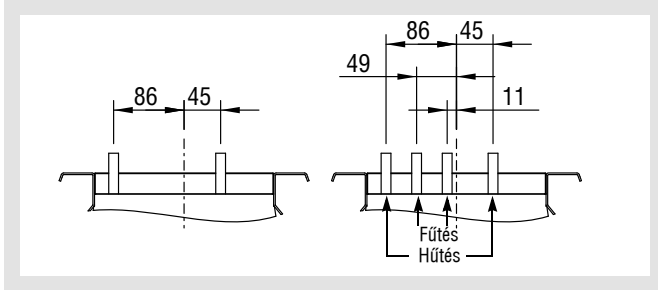
- Berendezések igazítása
- Helyezze a profilba az összekötő elemet majd közelítse a berendezéseket
- A csatlakozó elemet a készülékkel szállítjuk

## Szerelés, telepítés és karbantartás DISA-300

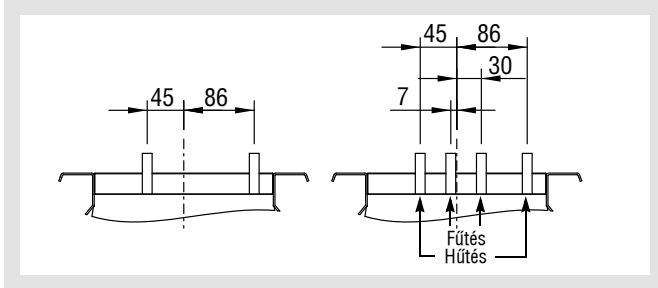
### Hidraulikai csatlakozások

Vevői kívánság szerint a regiszter vízcsatlakozásai a készülék bal oldalára (-WS1) és a jobb oldalára (-WS2) is kerülhetnek.

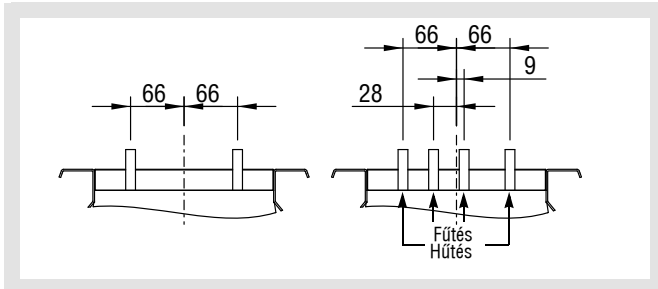
#### DISA-300-1-...-WS1



#### DISA-300-1-...-WS2



#### DISA-300-2-...-

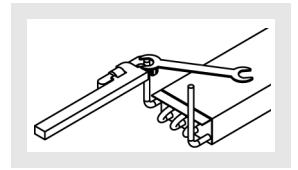


### A regiszter vízmennyisége:

NL	Víztartalom (liter)		
	DISA-300-...-HT		DISA-300-...-H
	Fűtés	Hűtés	
900	0,2	0,6	0,8
1200	0,3	0,8	1
1500	0,3	1	1,3
1800	0,4	1,2	1,6
2100	0,5	1,4	1,8
2400	0,5	1,6	2,1
2700	0,6	1,8	2,4
3000	0,7	2	2,7

A hidraulikai csatlakoztatások történhetnek forrasztással, préseléssel (védőhüvelyekkel) vagy oxigéndiffúziós kötéssel, flexibilis tömlőkkel és gyorscsatlakozó idomokkal. Flexibilis csatlakozás esetén a gyártói adatok érvényesek.

A hidraulikai csatlakoztatások kivitelezésekor megfelelő szerszámot kell alkalmazni a túlzott meghúzás vagy a regiszter elcsavarodásának elkerülése érdekében.



⚠ Egy egyenletes hűtőtéljesítmény elérése céljából a DISA-300 típusú mennyezeti indukciós befűvőt párhuzamosan kell a hűtővíz rendszerre csatlakoztatni.

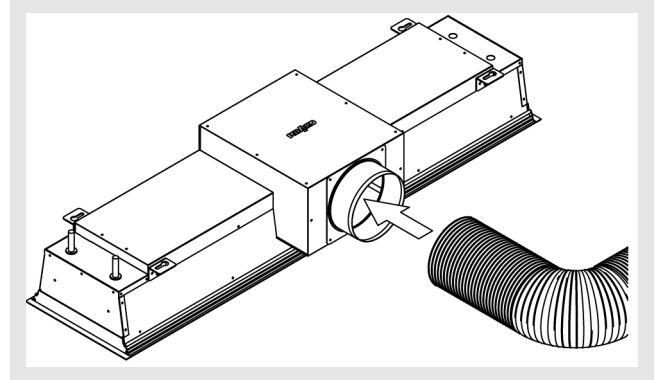
⚠ A DISA-300 mennyezeti indukciós befűvő "száraz hűtésű" készülék. A kondenzátum képződés elkerülésének érdekében a víz belépési hőmérsékletének a harmatpontnál magasabbnak

A regiszter feltöltésekor helyszíni légtelenítő berendezés segítségével kell biztosítani, hogy ne maradjon levegő a hidraulikai keringtető rendszerben.

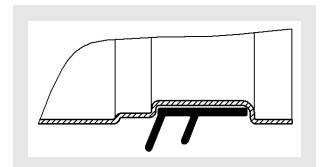
Ha a készüléket nulla fok alatti helyen kell beépíteni, akkor glikol hűtőfolyadékot kell arányos mennyiségben bekeverni, ezáltal a folyadék fagyáspontja mindig az üzemeltetési hely minimális hőmérséklete alatt tartható. Figyelembe kell venni, hogy fagyálló folyadék alkalmazása teljesítmény csökkenéshez vezet.

### Légcsatorna csatlakozás

légcsatorna csatlakoztatása bilincssel, pánttal stb. történhet.



A csatlakozó csonkot ajkos gumitömítéssel is el lehet látni a készülék és csövek közötti jobb tömítettség érdekében.



## Szerelés, telepítés és karbantartás DISA-300

### Tartozékok felszerelése

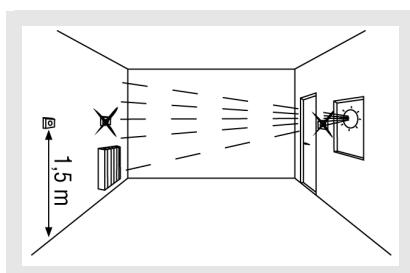
#### Szelepek és állítóművek

A szelepek és állítóművek szerelése nem gyárilag történik. A szereléskor figyelembe kell venni az adott gyártó utasításait.

#### Hőmérséklet szabályozó

A hőmérséklet szabályozó szerelése a kiválasztott modellnek megfelelően történik. Ehhez követni kell az adott modellhez mellékelt utasításokat. Ahhoz, hogy az érzékelő optimális hőmérsékletet tudjon mérni, a következő alapvető szempontokat kell figyelembe venni:

- A hőmérséklet szabályozót ne szerelje hőforrás mellé vagy fölé (közvetlen napsugárzás, lámpák, televíziókészülék, fűtés stb.), huzatos helyre vagy közvetlenül befűvóracs elé.



- A hőmérséklet szabályozót a padló fölé minimum 1,5 méterre kell szerelni.
- Kerülni kell a hőmérséklet szabályozó külső oldali falra szerelését.



A fűrés előtt győződjön meg arról, hogy a hőmérséklet szabályozó helyén a falban nincs elektromos kábel.

### Kondenz figyelő

A kondenz figyelő szerelése a kiválasztott modelltől függ. Kövesse az adott modellhez mellékelt utasításokat.



A készülék és a tartozékok hibás szerelése jelentős teljesítmény csökkenéshez vezethet.

### Átvizsgálások

Az üzembe helyezés előtt a következő pontokat kell átvizsgálni ill. teljesíteni:

- A hidraulikai csatlakozások rendeltetésszerűen meg vannak húzva és nem mutatnak tömítetlenséget.
- A csatlakozási- és a rögzítőelemek megfelelően rögzítettek.
- A karbantartáshoz elegendő hely áll rendelkezésre.
- A helyszíni légtelenítő berendezés biztosítja, hogy a regiszterben és a keringtető rendszerben ne maradjon levegő.



Az említett pontok véghezvitele után meg kell vizsgálni, hogy a készülék megfelelően rögzített.

Az üzembe helyezéskor a következő pontokat kell teljesíteni:

- A csatlakozó- és rögzítőelemek megfelelően feszesek.
- Fűtési esetben a befűjt levegő hőmérséklete nem több mint 40 °C.



## Szerelés, telepítés és karbantartás DISA-300

### Karbantartás

Biztonsági okokból minden karbantartás előtt meg kell szakítani az áramellátást és a folyadék hozzávezetést.

Ha a készülék fűtési üzemben működött, meg kell várni amíg a regiszter kihűl.



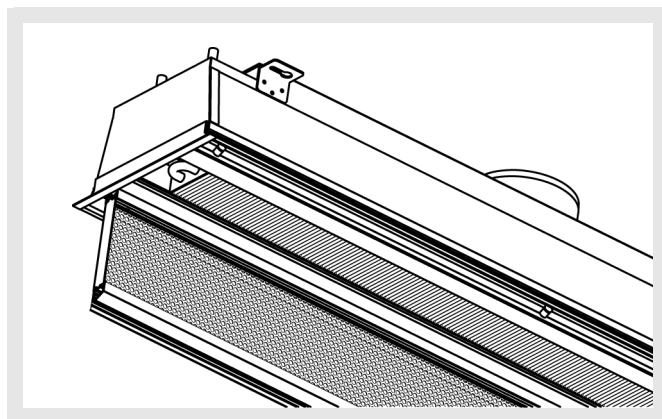
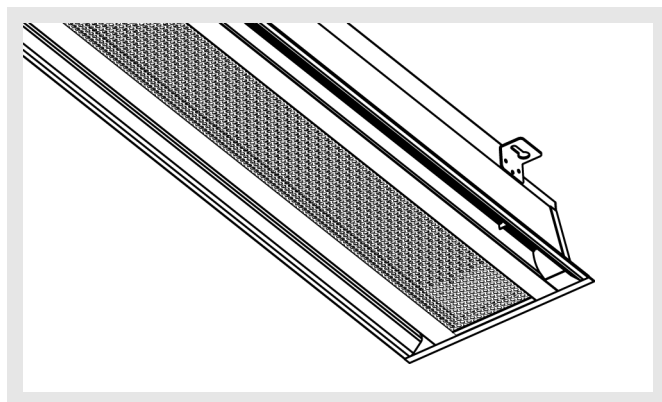
Karbantartási munkálatok végzésekor személyi védőeszközök alkalmazása javasolt a készülék éles vagy hegyes részeiből származó vágási sérülések elkerülése érdekében.

### Az egység szétszerelése

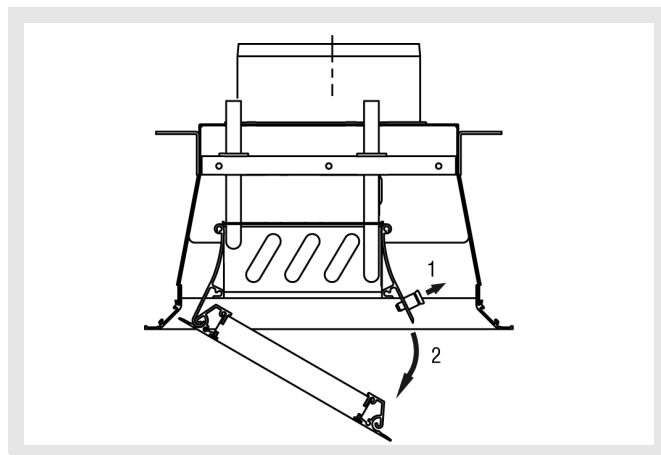
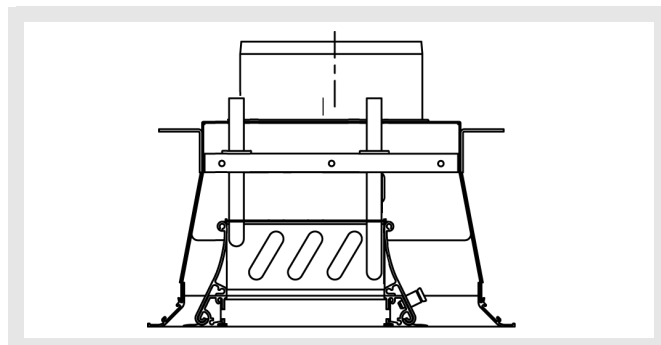
A DISA-300 készüléken számos biztonsági reteszelés található, a rács lenyitását karbantartás céljából egy profilon forgatható mechanizmussal együtt lehet elvégezni

Az egységet szétszerelése az során kövesse az alábbiakat:

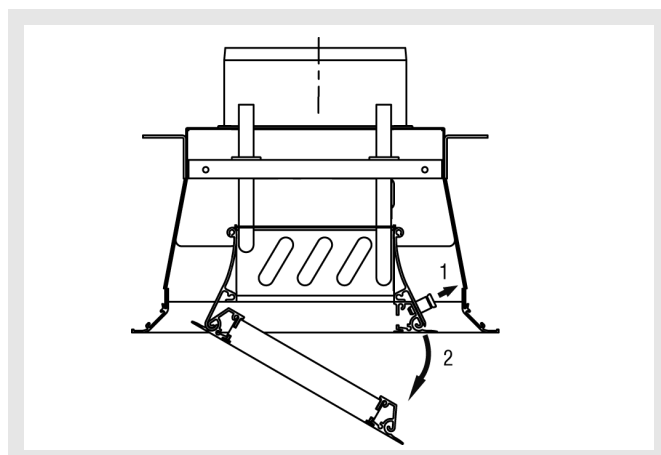
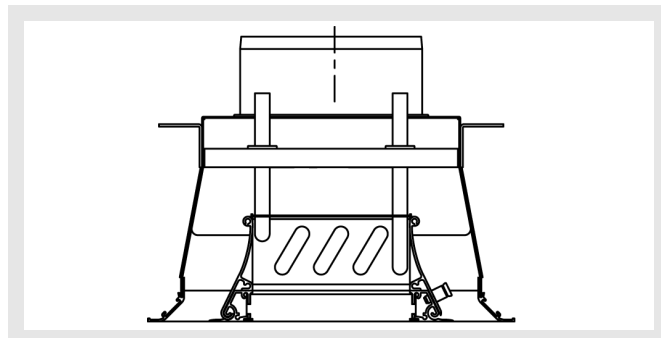
- biztonsági reteszelést nyitni
- rácsot lenyitni és eltávolítani
- a rács és a regiszter tisztítás céljából hozzáférhetővé válik.
- a karbantartási munkák elvégzése után a rácsot vissza lehet tenni az eredeti helyzetébe és a biztonsági reteszelést ismét be lehet zárni.



### DISA-300-1-H



### DISA-300-2-H



## Szerelés, telepítés és karbantartás DISA-300



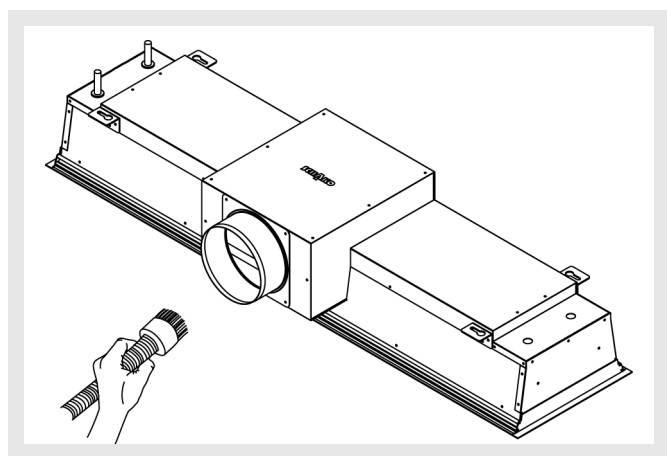
A véletlen elforgatás ill.rács lenyitás érdekében vizsgálja meg, hogy a reteszelés biztosan zárt állapotban van.



Biztonsági okokból minden karbantartás előtt meg kell szakítani az áramellátást és a folyadék hozzávezetést.

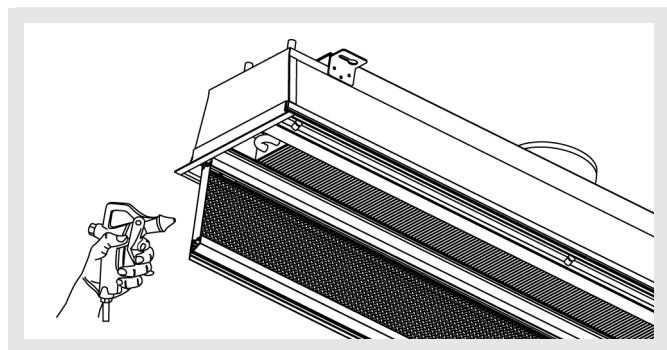
### Légcsatornák és csatlakozó dobozok

Tisztításuk préslevegővel ill. nem agresszív tisztítószerrel történik.



### Rács

Tisztításuk sűrített levegővel ill. nem agresszív tisztítószerrel történik.



### Regiszter

A készülék műszaki tulajdonságának biztosítása érdekében a regisztert ill. a hőcserélőt tiszta állapotban kell tartani. Ennek érdekében a következő karbantartásokat kell elvégezni:

- Ha a regiszter elpiszkolódott, a tisztítása vízzel, sűrített levegővel ill. porszívózással történhet.
- Tisztítás céljából kérjük ne használjon dörzsszert, mivel az befolyásolhatja ill. károsíthatja a DISA-300 berendezést (horganyzott acél, alumínium és réz) illetve a felületi bevonatokat (festett és eloxált felületek).
- A bordák közötti nagyobb résektéréseket ki kell egyenlíteni.
- Légtelenítse a regiszter hidraulikai körét. Közben figyeljen az esetleges tömítetlenségekre.

Kondenzáció estén zárja el a hidraulika kört és keresse meg a lehetséges hibákat.



Üzemen kívül vagy téli leálláskor a készülékből a vizet le kell ereszteni, a regiszterben jégképződésből származó károk elkerülésének érdekében. Fagyálló folyadék esetén mindenképp meg kell állapítani annak fagyáspontját.



A regiszter újra feltöltésekor a szerelőnek a légtelenítő berendezés segítségével biztosítani kell, hogy a hidraulikai körben ne maradjon levegő.

## Szerelés, telepítés és karbantartás DISA-300

### Primer légmennyiség vizsgálata

A hozzávezetett primer levegő mennyisége egyszerűen Pa készüléssel, a statikus nyomás mérésével vizsgálható és a külön tartozékként szállítható mérőcsővel ellenőrizhető.

Erre a célra a mérőcső gumí kupakkal ellátott végét a primer levegő doboz egyik fúvókájához kell nyomni (lásd rajz) és a másik végét egy tömlő csatlakozás segítségével össze kell kötni a Pa készülékkel.

A mérőkészüléken leolvasott értékkel az alábbi képlet alapján meg lehet állapítani a légmennyiséget:

$$V = K\sqrt{Ps}$$

V [l/s] = Primer tömegáram

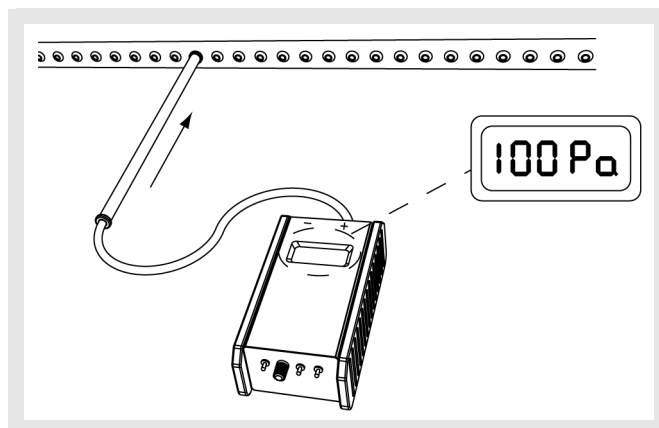
Ps [Pa] = Statikus nyomás

A K-érték a következő táblázatból választható:

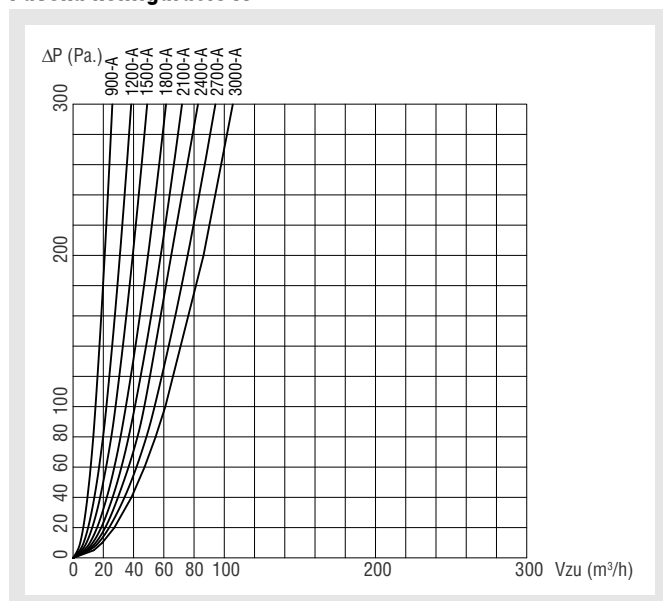
Fúvóka? konfiguráció	NL (mm)							
	900	1200	1500	1800	2100	2400	2700	3000
<b>A</b>	0,42	0,62	0,79	0,99	1,16	1,32	1,51	1,69
<b>B</b>	0,71	1,06	1,35	1,69	1,98	2,27	2,59	2,90
<b>C</b>	1,32	1,96	2,50	3,14	3,68	4,21	4,80	5,39
<b>D</b>	1,97	2,92	3,72	4,67	5,48	6,28	7,15	8,03



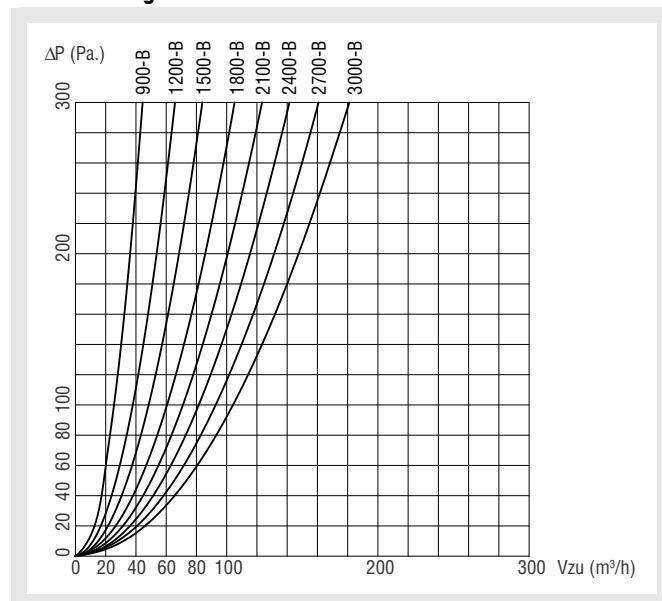
A Pa mérőkészülék nem része a szállításnak.



### Fúvóka konfiguráció A

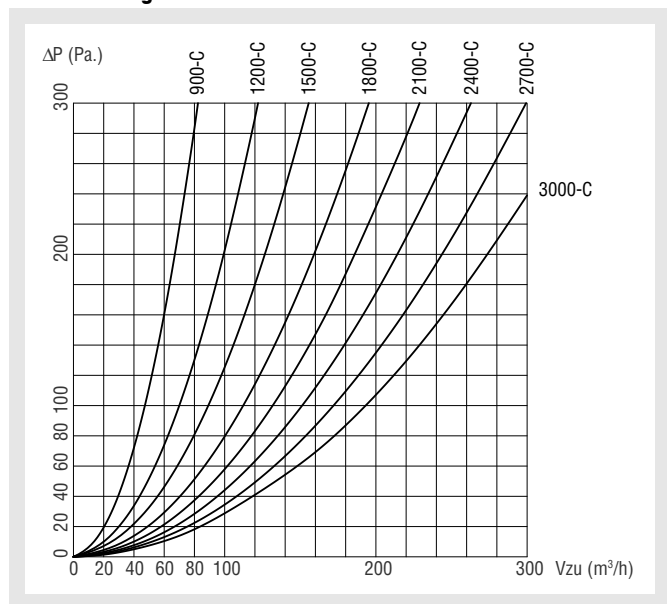


### fúvóka konfiguráció B

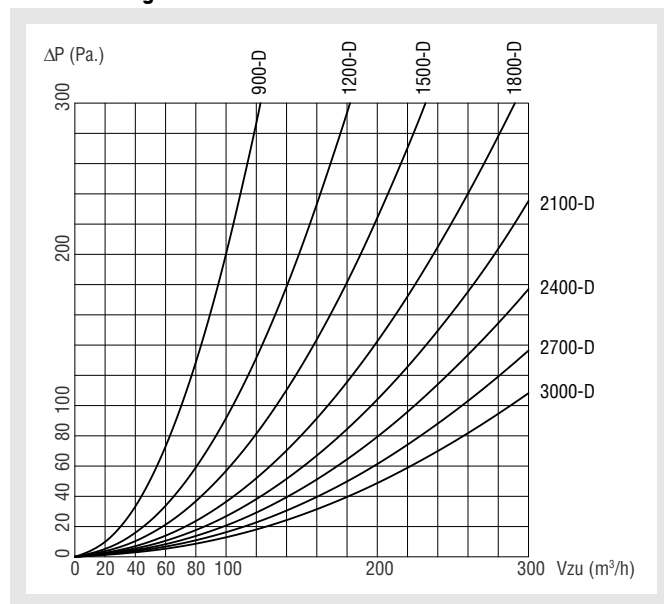


## Szerelés, telepítés és karbantartás DISA-300

### fűvóka konfiguráció C



### fűvóka konfiguráció D



## Hibaelhárítás

Hiba	Lehetséges ok	Megoldás
A készülék nem megfelelően hűt ill. fűt	A belső egység befűvő és elszívó része eltömődött	Távolítsa el az idegen tárgyat és tisztítsa meg a készüléket
	Levegő a hidraulikai rendszerben	Hidraulikai rendszer légtelenítése Kérjük értesítse a szerelőt
	Nem megfelelő elhelyezés vagy zavar a hőmérséklet szabályozóban vagy érzékelőben	Helyezze a termosztátot másik helyre
	Eltömődések a készülék belsejében vagy a légbeszívó oldalon	Távolítsa el az idegen tárgyat és tisztítsa meg a készülék belsejét
A készülék vizet veszít.	Kondenzáció a regiszterben	Módosítsa a regiszter víz előremenő hőmérsékletét
	Tömítetlen a regiszter vízköre	Kérjük értesítse a szerelőt
	Sérült a regiszter	
	Nem megfelelő szelep vagy hidraulikai csatlakozás	
A készülék túl hangos	Eltömődtek a légbefűvő vagy légelszívó nyílások ill. a légvezetékek.	Távolítsa el az idegen tárgyat és tisztítsa meg a készüléket
	Laza csavarok és rögzítőelemek	Csavarokat meghúzni
	Idegen test vagy szennyeződés a regiszter felületén	Az idegen test óvatos eltávolításával