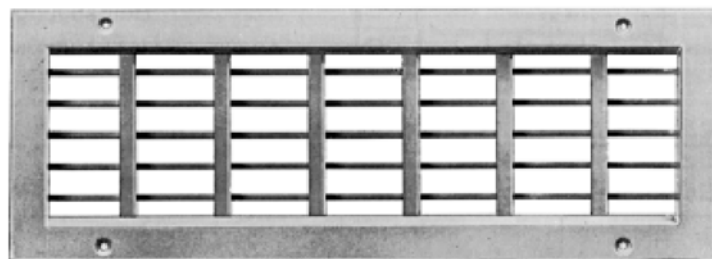
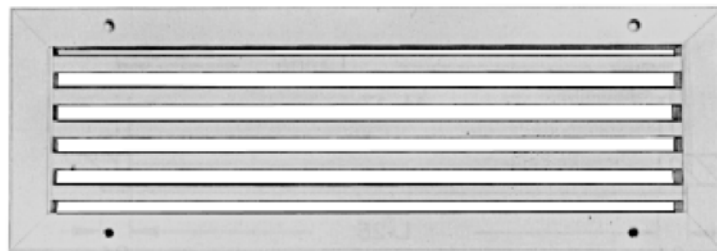




Balvast rooster

BSG



Ferdinand Schad KG
Steigstraße 25-27
D-78600 Kolbingen
Telefoon +49 (0) 74 63 - 980 - 0
Fax +49 (0) 74 63 - 980 - 200
info@schako.de
www.schako.de

Balvast rooster BSG

Inhoud

Beschrijving	3
Constructie	3
Uitvoering	3
Toebehoren	3
Bevestiging	3
Uitvoeringen en afmetingen	4
Afmetingen	4
Afmetingen van de toebehoren	6
Technische gegevens	7
Drukverlies en geluidsterkte	7
maximale snelheid op het einde van de worp	10
Luchtworp	12
kritische straalweg	13
maximale indringdiepte	14
Inductieverhoudingen en temperatuurverhoudingen	15
Minimale afstanden	16
Correctiefactor (voor diffuse luchtstroom)	16
Legende	16
Bestelsleutel BSG	17
Bestelsleutel AK	18
Aanbestedingsteksten	19

Balvast rooster BSG

Beschrijving

De ventilatieroosters van het type BSG-N **voor luchttoevoer en luchtafvoer met aan de voorkant horizontaal vaststaande profielstaven zijn geschikt voor de inbouw in turnzalen en sporthallen**, vermits balvast overeenkomstig DIN 180 32 deel 3. Bij inbouw lager dan 2 m mag de afstand van de profielen max. 8 mm bedragen. Gelieve bij de bestelling te vermelden.

De ventilatieroosters van het type BSG-S **voor luchttoevoer en luchtafvoer met aan de voorkant horizontale vaststaande profielstaven en draaibaar geplaatste verticale luchtrichtlamellen zijn geschikt voor de inbouw in turnzalen en sporthallen**, vermits balvast volgens DIN 180 32 deel 3. De inbouw is enkel toegelaten boven een hoogte van 2 m!

Tegen meerprijs kan een aansluitkast worden gemonteerd (alleen zonder schuifregister mogelijk). De regelklep in de mof van de aansluitkast (tegen meerprijs) dient voor de gewone regeling van het luchtmengsel.

Constructie

Frames en profielstangen

- Gelakt plaatstaal RAL 9010 (wit, SB-9010)
- Geanodiseerd aluminium in natuurlijke tint (E6/EV1) (AL-ELOX)

Uitvoering

- BSG-N - met aan de voorzijde horizontale vaststaande profielen (uit plaatstaal/aluminium)
- BSG-S - met aan de voorzijde verticale, vaststaande profielen en draaibaar gemonteerde horizontale luchtrichtlamellen (uit plaatstaal/aluminium)

Toebehoren

Schuifregister

- Elektrolytisch verzinkt plaatstaal (-SS)

Inbouwframe (-ER1)

- elektrolytisch verzinkt plaatstaal

Inbouwframe met ophangplaatjes (-ER2)

- elektrolytisch verzinkt plaatstaal

Aansluitkast (-AK)

- elektrolytisch verzinkt plaatstaal

Regelklep (-DK1)

- in de aansluitkast
- regelklep uit verzinkt plaatstaal
- klepbevestiging uit kunststof

isolatie aan de binnenkant (-li)

- thermische isolatie aan de binnenkant van de aansluitkast

Isolatie buiten (-la)

- thermische isolatie aan de buitenkant van de aansluitkast

Rubberen lippendichting (GD1)

- speciaal rubber, aan de aftakking van de aansluitkast.

Bevestiging

Schroefbevestiging (-SM)

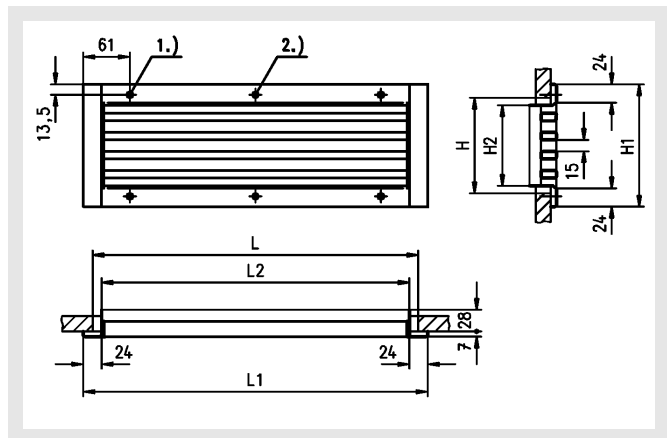
- standaard, schroeven door de installateur te voorzien

Balvast rooster BSG

Uitvoeringen en afmetingen

Afmetingen

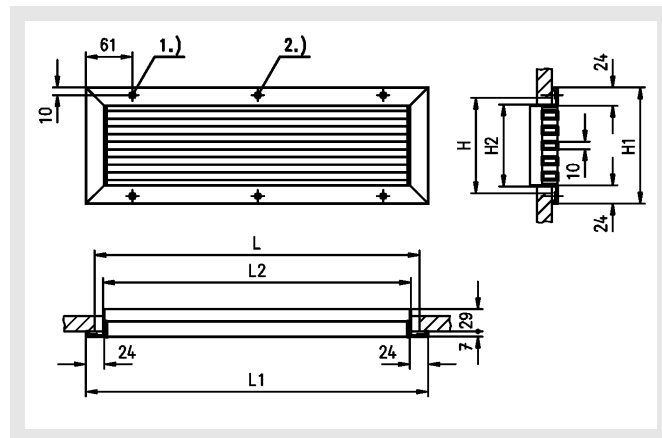
BSG-N-...-SB-...



1.) Verlaging voor bolverzonken plaatschroef DIN ISO 7051 ST 3,9 (door de installateur te voorzien)

2.) vanaf $L \geq 525$

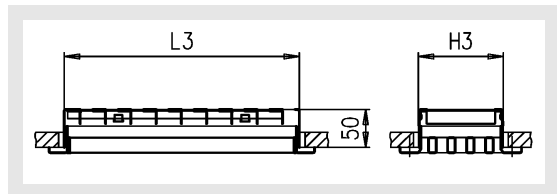
BSG-N-...-AL-...



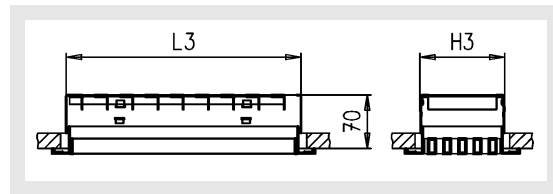
1.) Verlaging voor bolverzonken plaatschroef DIN ISO 7051 ST 3,9 (door de installateur te voorzien)

2.) vanaf $L \geq 525$

BSG-N-...-SB-...-SS-...



BSG-N-...-AL-...-SS-...



Leverbare afmetingen BSG-St

L	L1	L2	L3
325	350	304	310
425	450	404	410
525	550	504	510
625	650	604	610
825	850	804	810
1025	1050	1004	1010
1225	1250	1204	1210

Alle lengten en hoogten combineerbaar!

H	H1	H2	H3
125	160	104	112
225	260	204	212
325	360	304	312

Leverbare afmetingen BSG-Alu

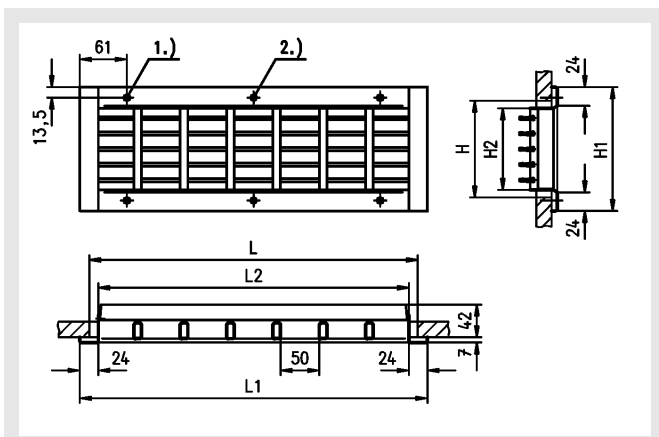
L	L1	L2	L3
325	348	303	310
425	448	403	410
525	548	503	510
625	648	603	610
825	848	803	810
1025	1048	1003	1010
1225	1248	1203	1210

Alle lengten en hoogten combineerbaar!

H	H1	H2	H3
125	152	107	112
225	252	207	212
325	352	307	312

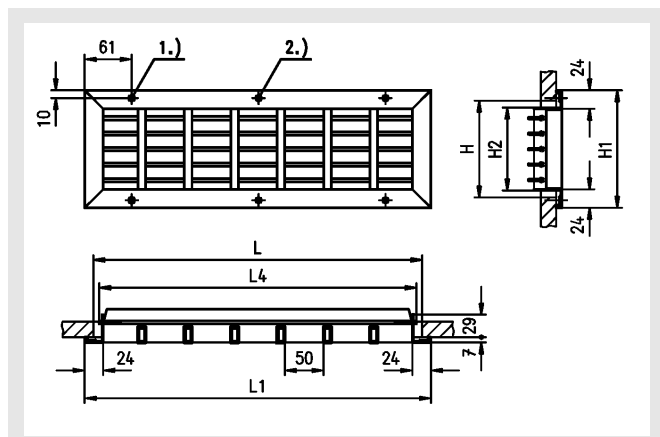
Balvast rooster BSG

BSG-S-...-SB-...



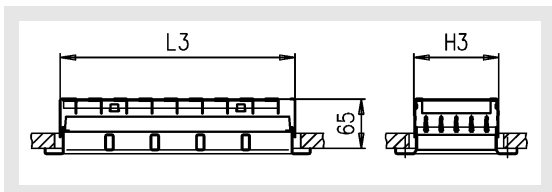
- 1.) Verlaging voor bolverzonken plaatschroef DIN ISO 7051 ST 3,9 (door de installateur te voorzien)
- 2.) vanaf $L \geq 625$

BSG-S-...-AL-...

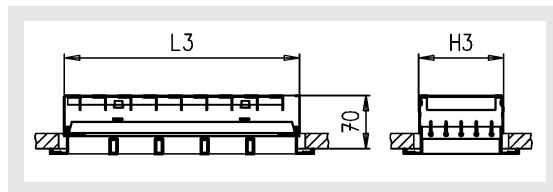


- 1.) Verlaging voor bolverzonken plaatschroef DIN ISO 7051 ST 3,9 (door de installateur te voorzien)
- 2.) vanaf $L \geq 625$

BSG-S-...-SB-...-SS-...



BSG-S-...-AL-...-SS-...



Leverbare afmetingen BSG-S-...-SB-...

L	L1	L2	L3	H	H1	H2	H3
325	350	304	310	125	160	104	112
425	450	404	410	225	260	204	212
525	550	504	510	325	360	304	312
625	650	604	610				
825	850	804	810				
1025	1050	1004	1010				
1225	1250	1204	1210				

Alle lengten en hoogten combineerbaar!

Leverbare afmetingen BSG-S-...-AL-...

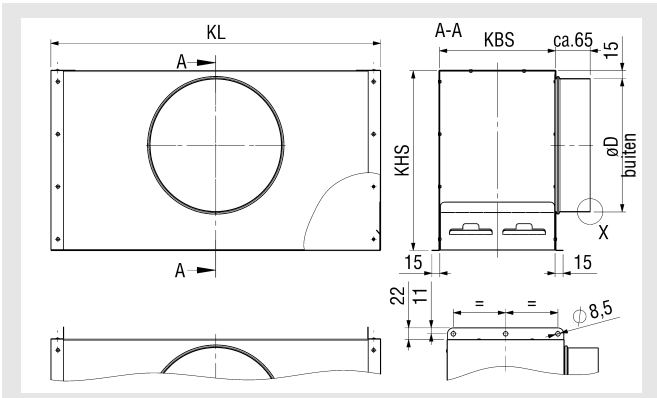
L	L1	L3	L4	H	H1	H2	H3
325	348	310	310	125	152	107	112
425	448	410	410	225	252	207	212
525	548	510	510	325	352	307	312
625	648	610	610				
825	848	810	810				
1025	1048	1010	1010				
1225	1248	1210	1210				

Alle lengten en hoogten combineerbaar!

Balvast rooster BSG

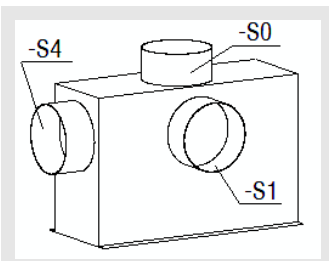
Afmetingen van de toebehoren

Aansluitkasten (-AK) met aftakkingen aan de zijkant (-S1)



Bij het inbouwen van roosters met aansluitkast kan er een schuifregister worden gemonteerd op het rooster. D.w.z. dat er ofwel het schuifregister of de aansluitkast kan worden gemonteerd.

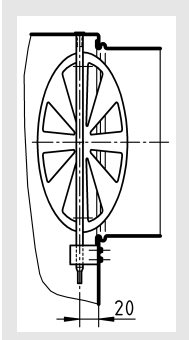
Ordering aftakkingen



- Aftakkingen aan de zijkant (-S1, standaard)
- Aftakkingen aan de bovenkant (-S0)
- Aftakkingen aan de voorkant (-S4)

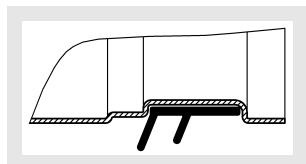
Afmetingen voor aftakkingen van boven (-S0) en aftakkingen aan de voorkant (-S4) op aanvraag.

Regelklep (-DK1)

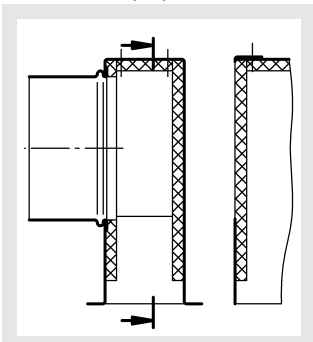


Rubberen lippendichting (-GD1)

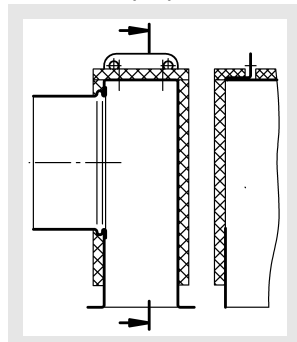
Detail X



Isolatie voor AK binnenkant (-li)



buitenkant (-la)



Leverbare afmetingen AK-S1

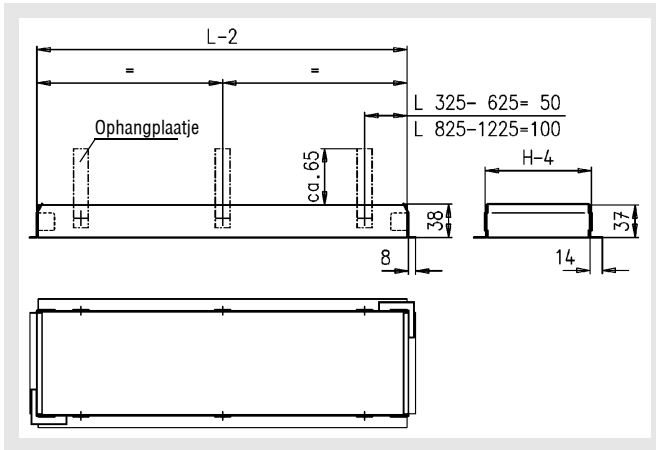
L	H	KL	KBS	KHS	øD	a
325	125	320	118	245	158	138
425		420		245	158	
525		520		245	158	
625		620		245	158	
825		820		285	198	
1025		1020		285	198	
1225		1220		285	198	

L	H	KL	KBS	KHS	øD	a
325	225	320	218	285	198	180
425		420		285	198	
525		520		285	198	
625		620		335	248	
825		820		335	248	
1025		1020		335	248	
1225		1220		335	248	

L	H	KL	KBS	KHS	øD	a
325	325	320	318	335	248	230
425		420		335	248	
525		520		335	248	
625		620		400	313	
825		820		400	313	
1025		1020		400	313	
1225		1220		400	313	

Balvast rooster BSG

Inbouwframe zonder ophangplaatjes (-ER1)



Lengte $L \leq 825$ mm = 4 ophangplaatjes (tegen meerprijs)

Lengte $L > 825$ mm = 6 ophangplaatjes (tegen meerprijs)

Inbouwframe E1 uit elektrolytisch verzinkt plaatstaal.

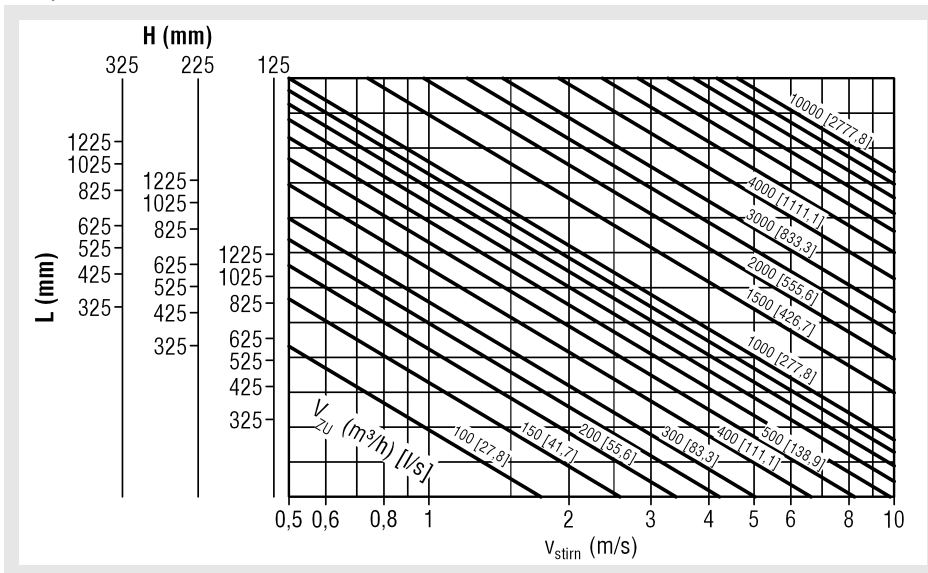
De inbouwframes worden alleen op aanvraag met ophangplaatjes (-ER2, tegen meerprijs) geleverd.

Technische gegevens

Drukverlies en geluidssterkte

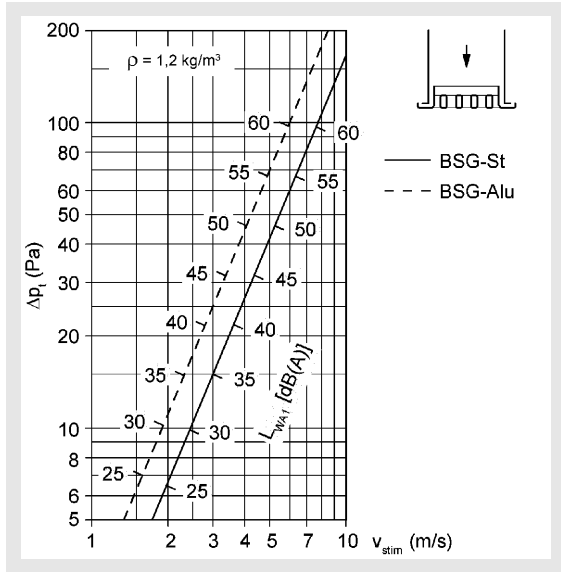
Eindsnelheid

BSG, voor luchttoevoer en luchtafvoer

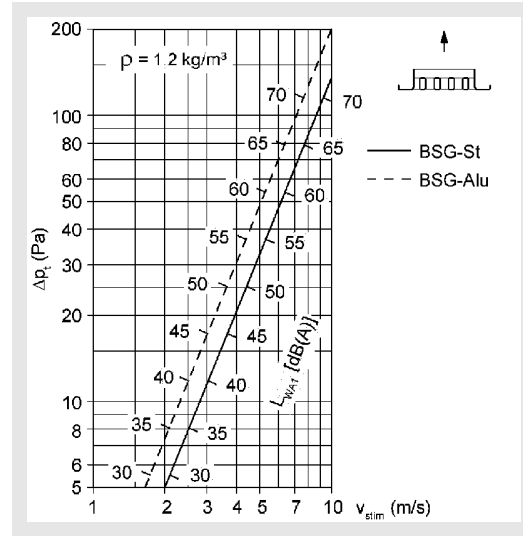


Balvast rooster BSG

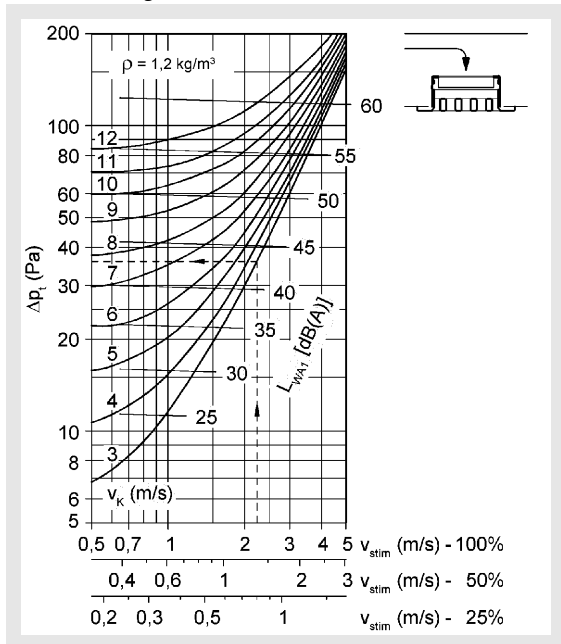
BSG-N (luchttoevoer) zonder schuifregister



BSG-N (luchtafvoer) zonder schuifregister

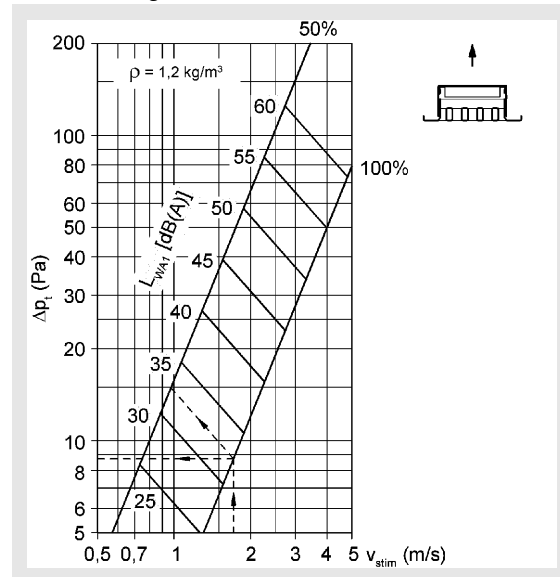


BSG-N (luchttoevoer) met schuifregister



% = schuifregister open

BSG-N (luchtafvoer) met schuifregister



Voorvlak BSG-N

	L						
	325	425	525	625	825	1025	1225
125	0,031	0,041	0,051	0,061	0,082	0,102	0,123
H 225	0,061	0,081	0,101	0,122	0,162	0,202	0,243
325	0,091	0,121	0,152	0,182	0,242	0,303	0,363
	A_{stirn} (m²)						

Correctiefactor Luchttoevoer

A _{stirn} (m ²)	0,012	0,025	0,05	0,1	0,16	0,2	0,4
KF (-)	-9	-6	-3	0	+2	+3	+6

Luchtafvoer

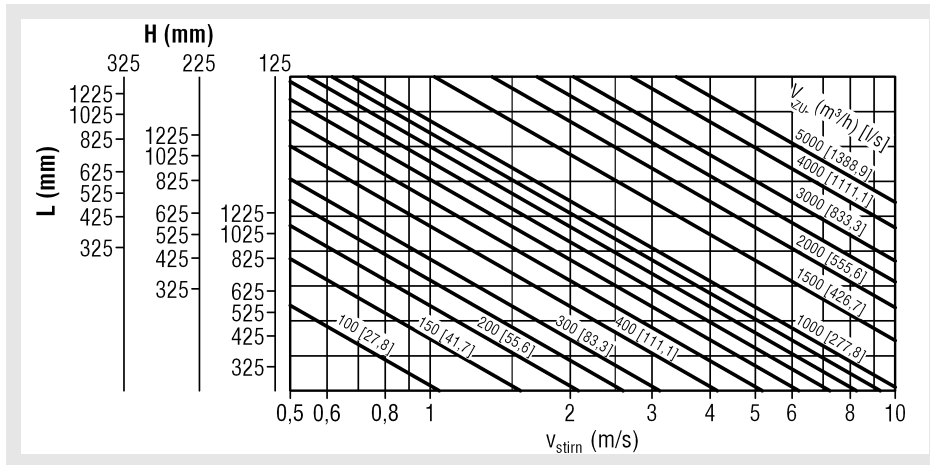
A _{stirn} (m ²)	0,01	0,02	0,04	0,08	0,16	0,32	0,4
KF (-)	-9	-6	-3	0	+3	+6	+7

$$L_{WA} = L_{WA1} + KF$$

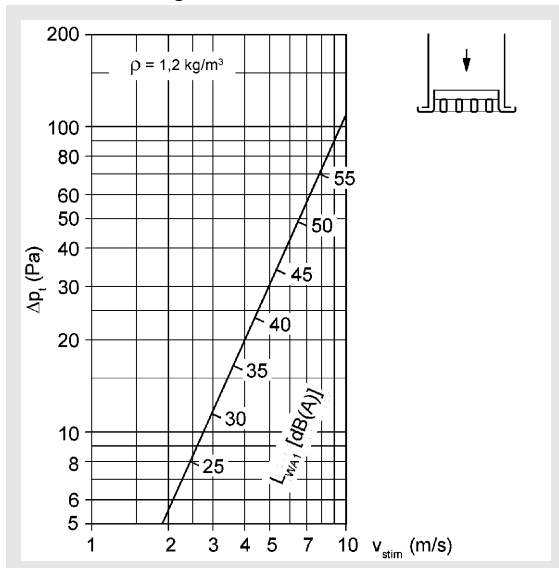
Balvast rooster BSG

Eindsnelheid

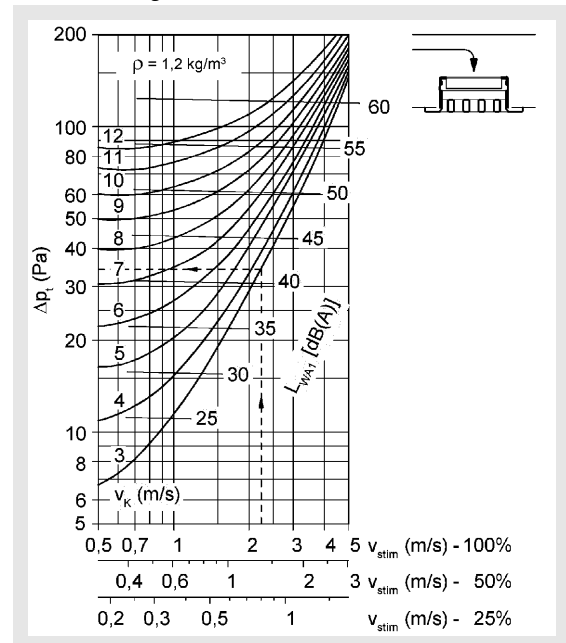
BSG-S, luchttoevoer en luchtafvoer



BSG-S (luchttoevoer) zonder schuifregister



BSG-S (luchttoevoer) met schuifregister



% = schuifregister open

Voorvlak BSG-S Luchttoevoer en luchtafvoer

H	L						
	325	425	525	625	825	1025	1225
125	0,031	0,041	0,051	0,061	0,082	0,102	0,123
225	0,061	0,081	0,101	0,122	0,162	0,202	0,243
325	0,091	0,121	0,151	0,182	0,242	0,303	0,363

$A_{stirn} (m^2)$

Correctiefactor Luchttoevoer

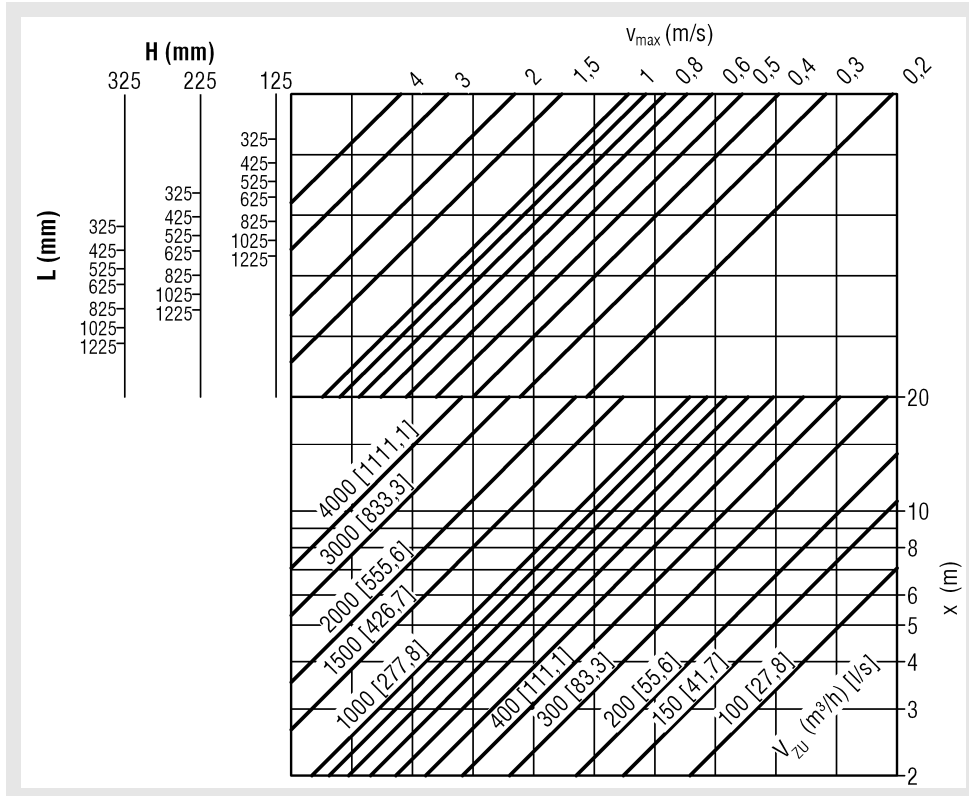
A_{stirn} (m^2)	0,01	0,02	0,04	0,08	0,16	0,32
KF (-)	-9	-6	-3	0	+3	+6

$$L_{WA} = L_{WA1} + KF$$

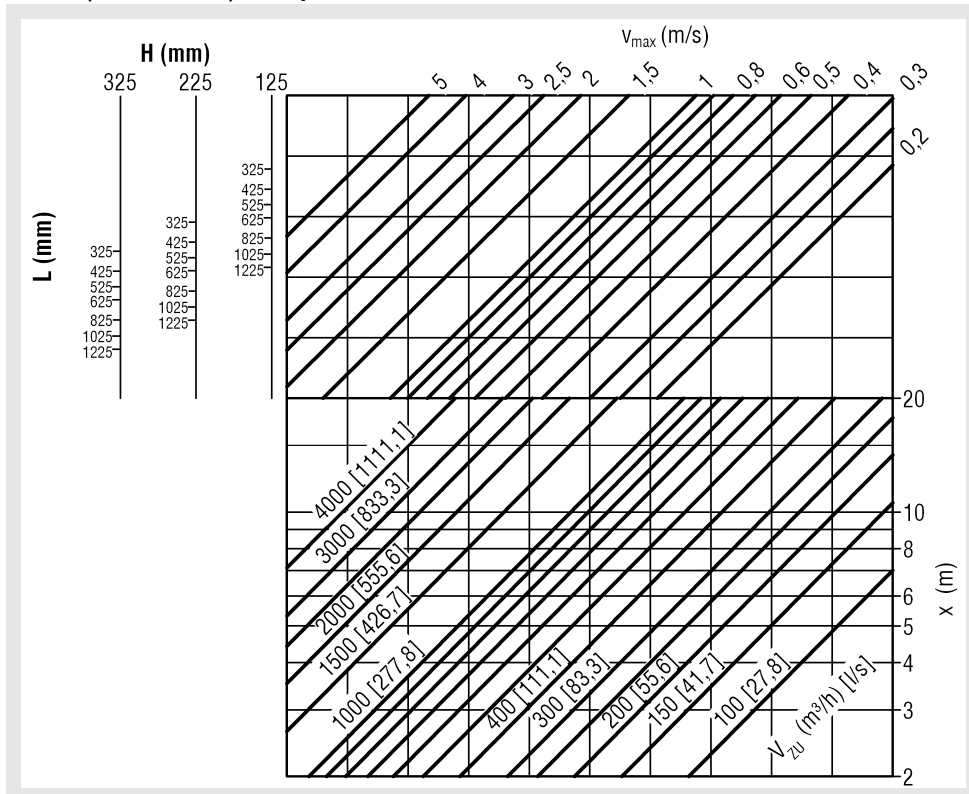
Balvast rooster BSG

maximale snelheid op het einde van de worp

BSG-N (luchttoevoer), zonder plafondeffect

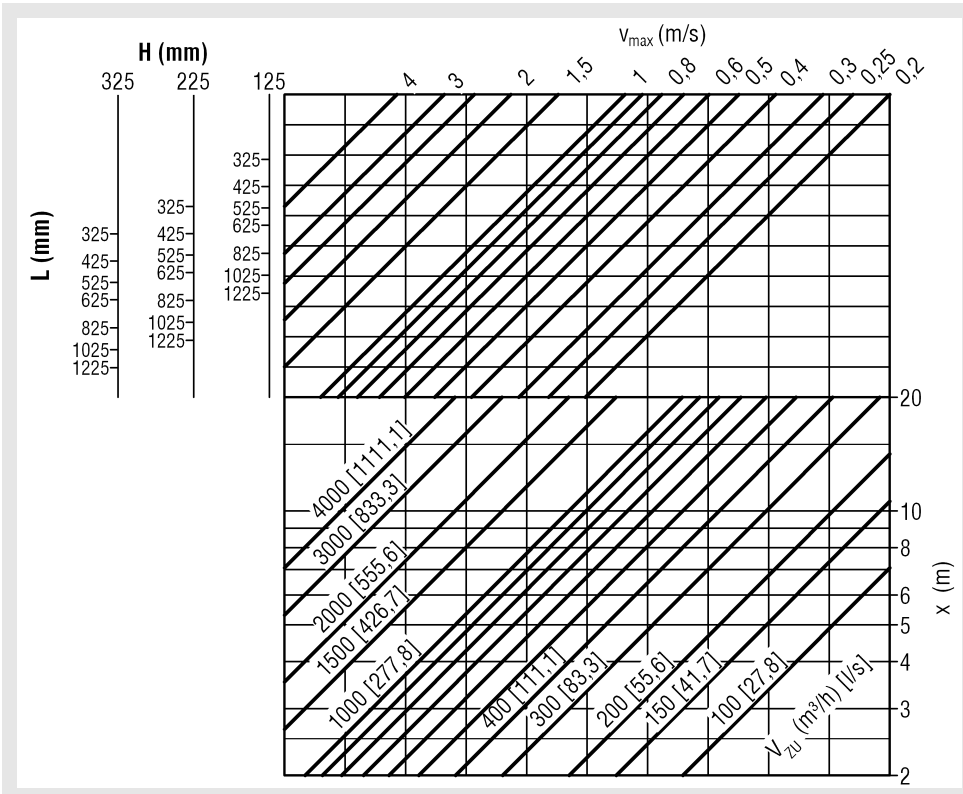


BSG-N (luchttoevoer), met plafondeffect

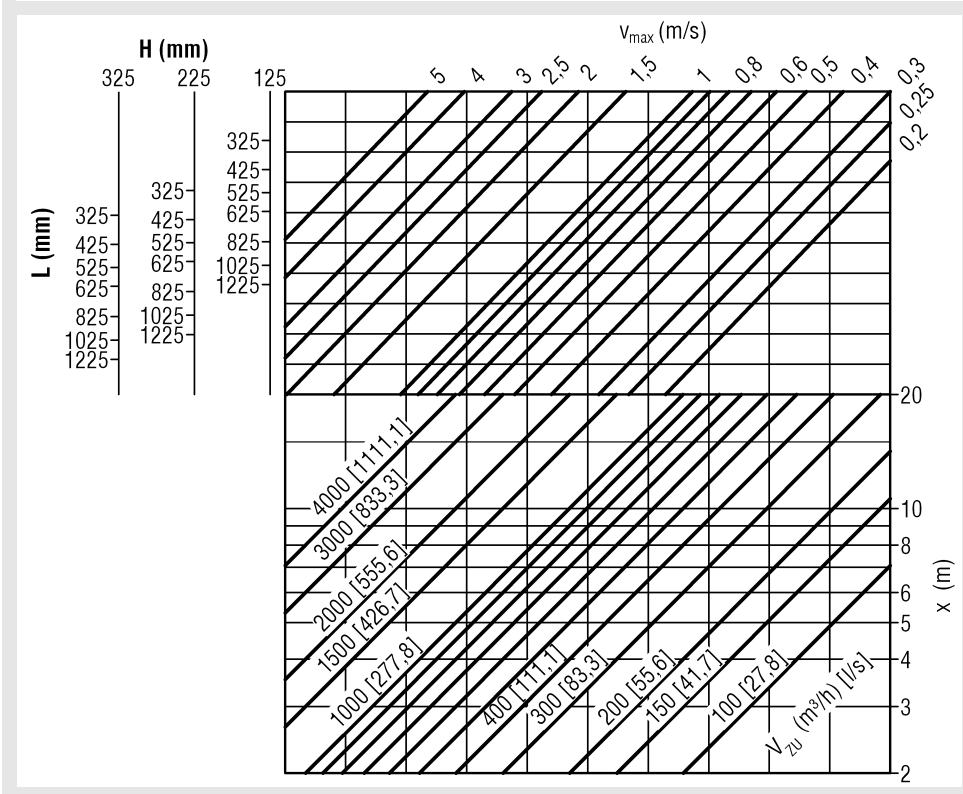


Balvast rooster BSG

BSG-S (luchttoevoer), zonder plafondeffect



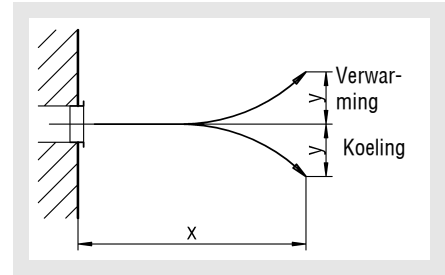
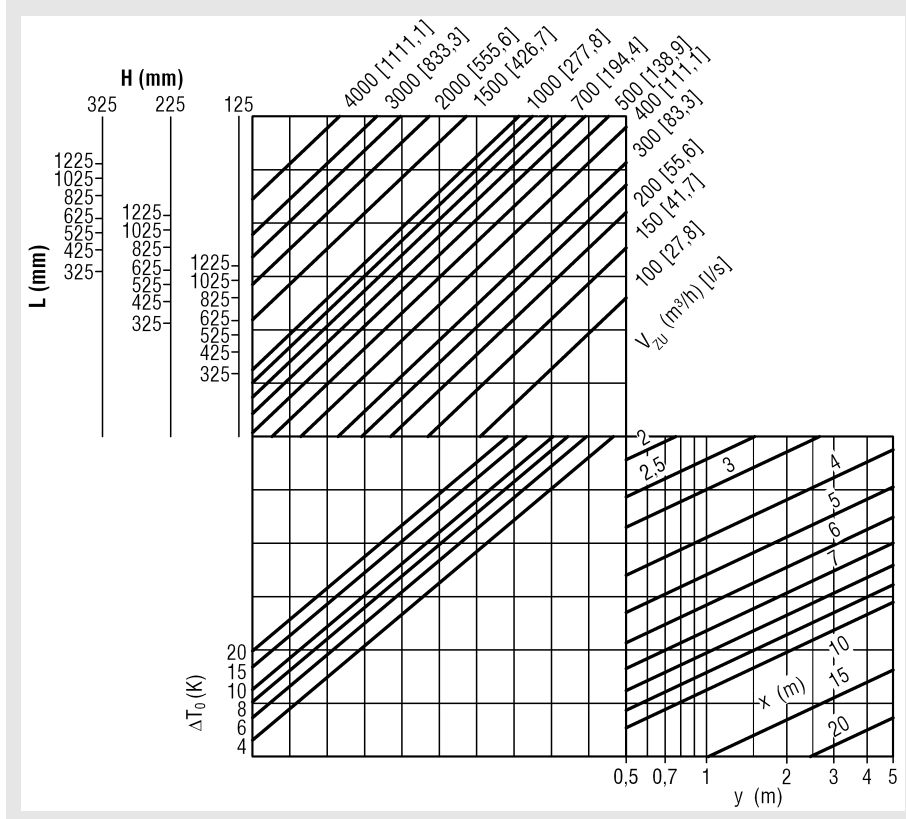
BSG-S (luchttoevoer), met plafondeffect



Balvast rooster BSG

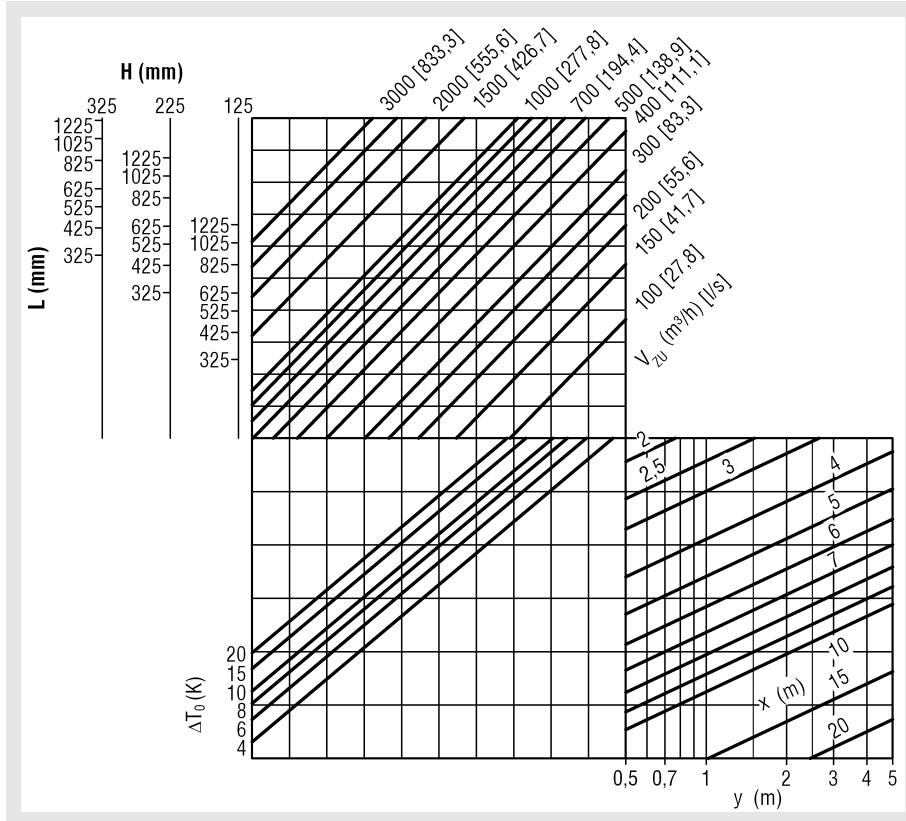
Luchtworp

BSG-N (luchttoevoer), zonder plafondeffect



BSG-...-AL-...
 $V_{Alu} = y \times 0,87$

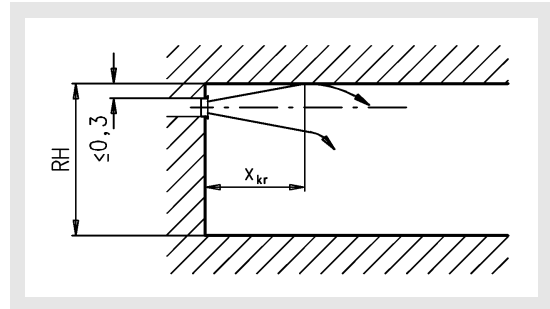
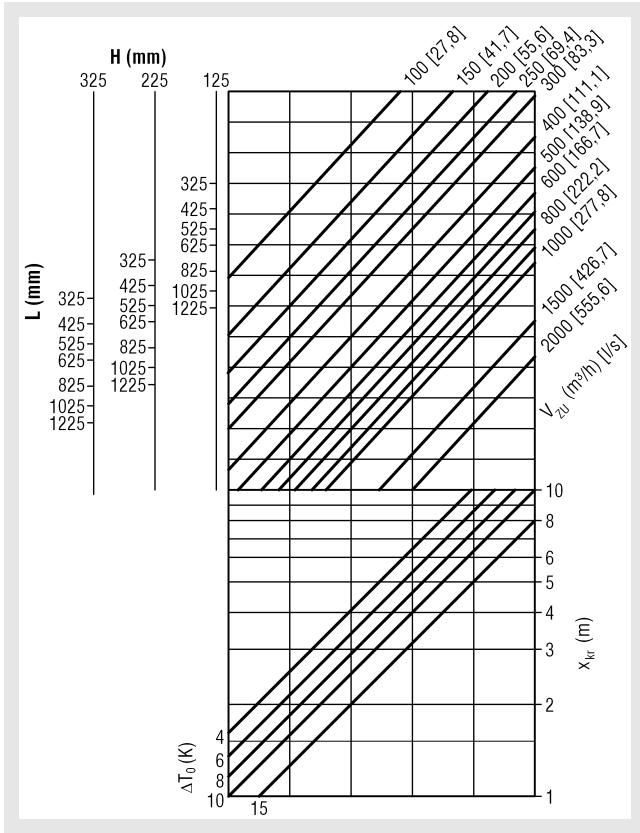
BSG-S (luchttoevoer), zonder plafondeffect



Balvast rooster BSG

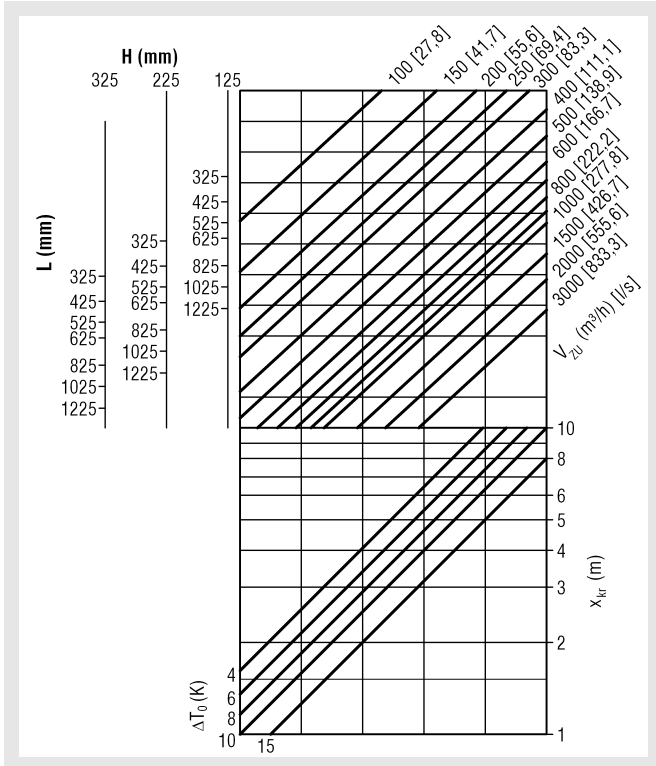
kritische straalweg

BSG-N (luchttoevoer), met plafondeffect



BSG-...-AL-...
 $y_{kr\ Alu} = x_{kr} \times 1,1$

BSG-S (luchttoevoer), met plafondeffect

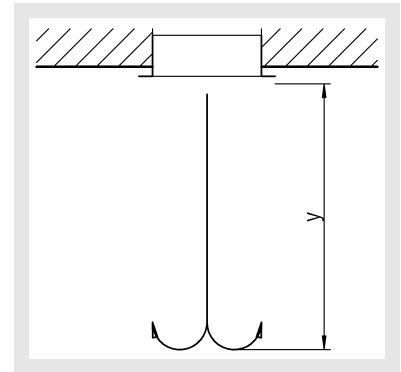
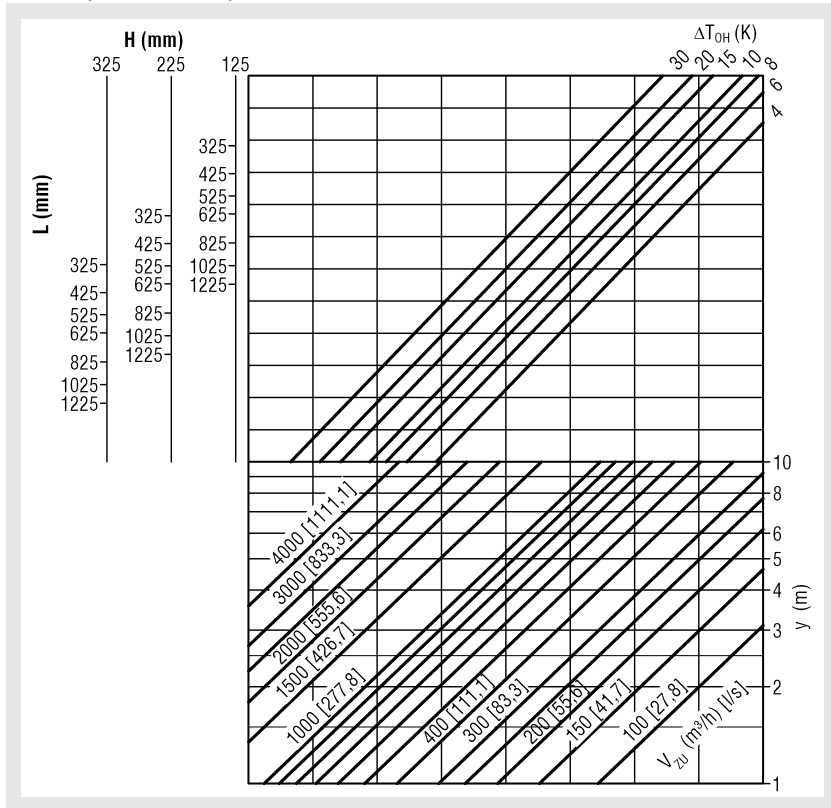


Balvast rooster BSG

maximale indringdiepte

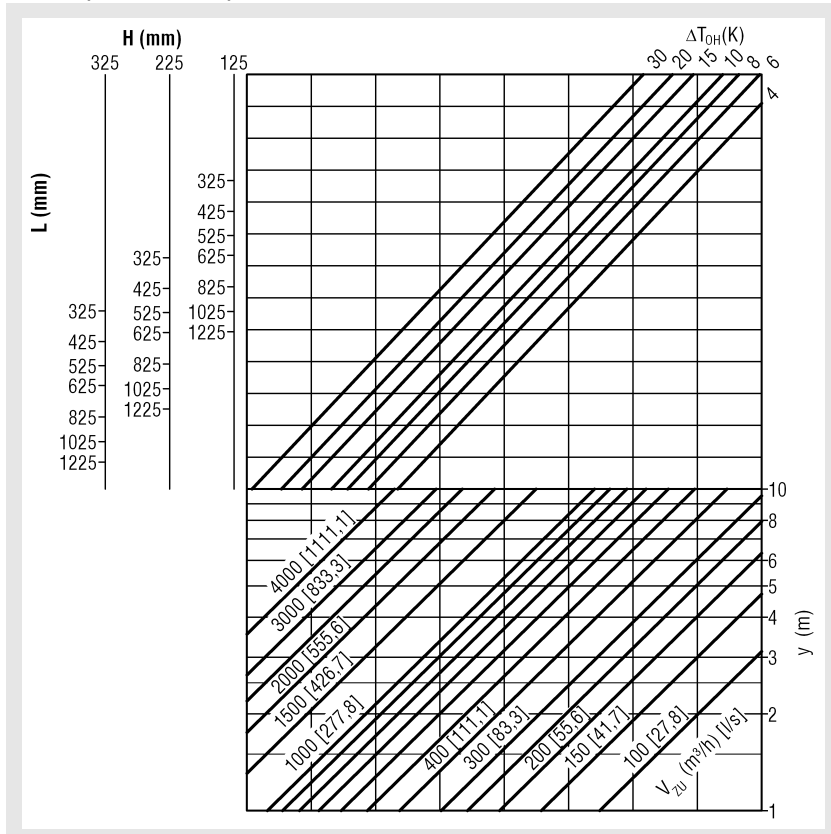
bij verwarming

BSG-N (luchttoevoer), zonder plafondeffect



BSG-...-AL-...
 $y_{Alu} = y \times 0,87$

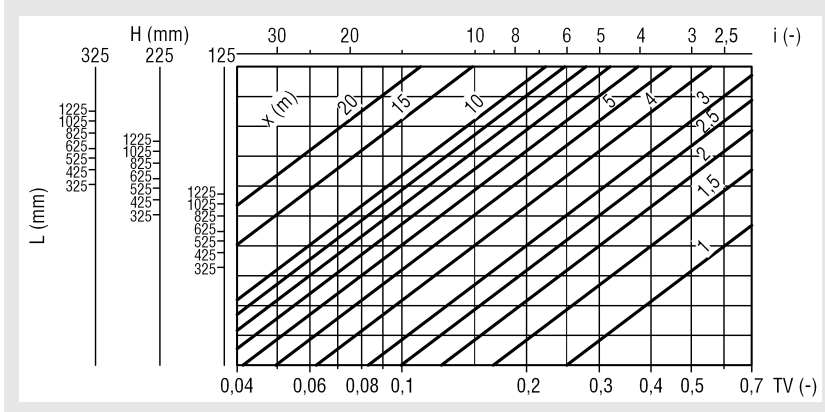
BSG-S (luchttoevoer), zonder plafondeffect



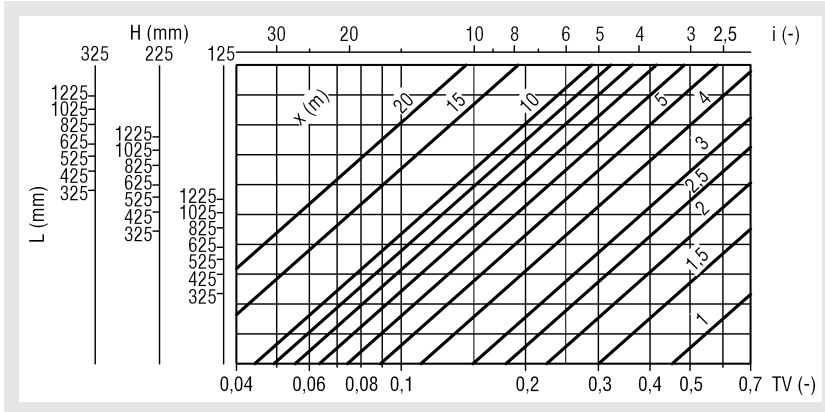
Balvast rooster BSG

Inductieverhoudingen en temperatuurverhoudingen

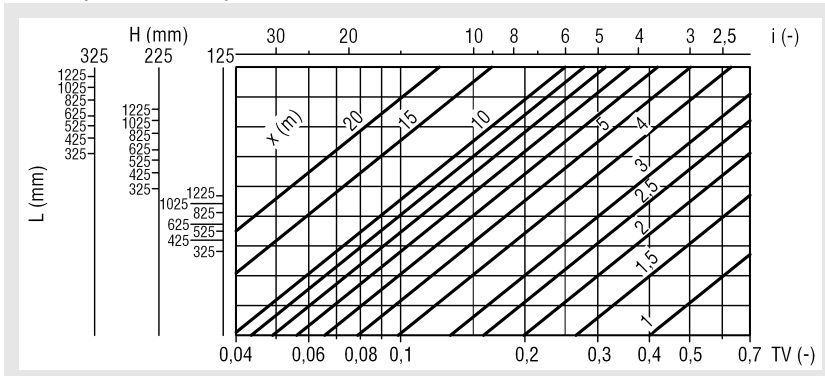
BSG-N (luchttoevoer), zonder plafondeffect



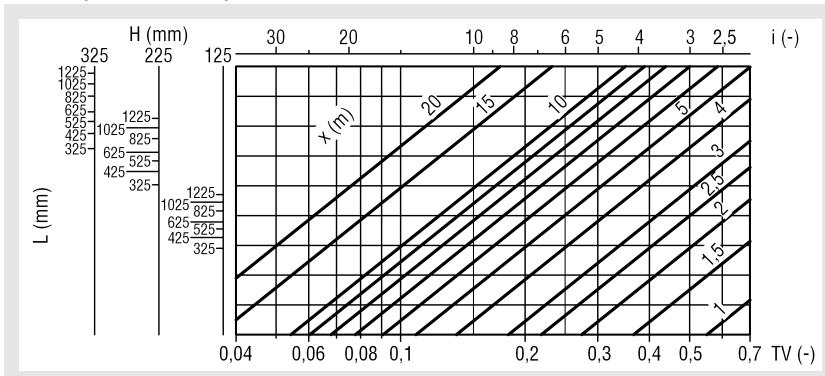
BSG-N (luchttoevoer), met plafondeffect



BSG-S (luchttoevoer), zonder plafondeffect



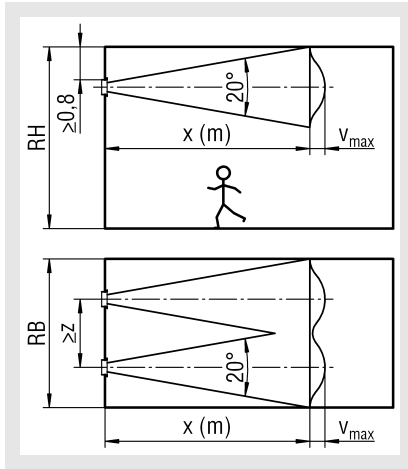
BSG-S (luchttoevoer), met plafondeffect



Balvast rooster BSG

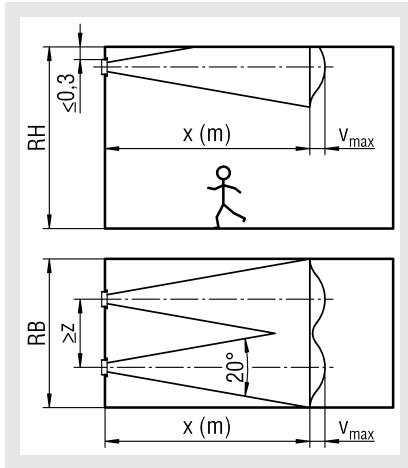
Minimale afstanden

BSG, luchttoevoer zonder plafondeffect



Voor de geldigheid van de diagrammen moet de afstand z tussen twee roosters $\geq x$ (m) $\times 0,2$ zijn.

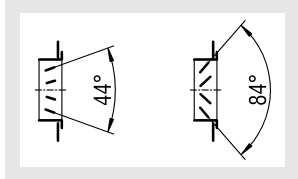
BSG, luchttoevoer met plafondeffect



Voor de geldigheid van de diagrammen moet de afstand z tussen twee roosters $\geq x$ (m) $\times 0,2$ zijn.

Correctiefactor (voor diffuse luchtstroom)

BSG-S (luchttoevoer), met of zonder plafondeffect



Lamellenstand	44°	84°
snelheid op het einde van de worp	V_{\max} (m/s) $\times 0,65$	V_{\max} (m/s) $\times 0,5$
kritische worp x_{kr}	$\times 0,77$	$\times 0,6$
$TV = \Delta T_x / \Delta T_0$	$\times 0,65$	$\times 0,5$
Inductieverhouding	$i \times 1,3$	$i \times 2$
Daling - stijging van de stroom	$y \times 1,3$	$y \times 2$
Roosterafstand $z(m) >$	$x \times 0,20$	$x \times 0,25$

Legende

V_{ZU} (m ³ /h) [l/s]	= luchttoevoervolume
V_X (m ³ /h) [l/s]	= totaal stroomvolume op plaats x
V_{\max} (m/s)	= max. snelheid op het einde van de straalweg
V_K (m/s)	= kanaalsnelheid
V_{stirn} (m/s)	= Aanzuig-, aanstroom-, uitblaassnelheid met betrekking tot A_{stirn}
A_{stirn} (m ²)	= Voorvlak
x (m)	= horizontale straalweg
y (m)	= verticale straalweg
x_{kr} (m)	= kritische straalweg
y_{Alu} (m)	= verticale worp voor de aluminiumuitvoering
$y_{kr Alu}$ (m)	= kritische worp voor de aluminiumuitvoering
ρ (kg/m ³)	= dichtheid
Δp_t (Pa)	= drukverlies
L_{WA} [dB(A)]	= geluidsvermogeniveau in functie van A ($L_{WA} = L_{WA1} + KF$)
L_{WA1} [dB(A)]	= geluidsvermogen in functie van A met betrekking tot $A_{stirn} = 0,08$ m ²
KF (-)	= Correctiefactor
ΔT_0 (K)	= Temperatuurverschil tussen luchttoevoeren ruimtetemperatuur ($\Delta T_0 = t_{ZU} - t_R$)
ΔT_{OH} (K)	= temperatuurverschil tussen luchttoevoeren ruimtetemperatuur bij verwarming ($\Delta T_{OH} = t_{ZUH} - t_{RH}$)
ΔT_X (K)	= temperatuurverschil op plaats x
t_{ZU} (°C)	= Temperatuur van de toevoerlucht
t_R (°C)	= Ruimtetemperatuur
t_{ZUH} (°C)	= temperatuur luchttoevoer bij verwarming
t_{RH} (°C)	= temperatuur ruimte bij verwarming
i (-)	= inductiecoëfficiënt ($i = V_X / V_{ZU}$)
TV (-)	= temperatuurcoëfficiënt ($TV = \Delta T_X / \Delta T_0$)
z (m)	= minimale afstand tussen twee roosters x (m) $\times 0,2$
RH (mm)	= hoogte van de ruimte
RB (mm)	= breedte van de ruimte
H (mm)	= hoogte
L (mm)	= Lengte

Balvast rooster BSG

Bestelsleutel BSG

01	02	03	04	05	06	07	08
Type	Uitvoering	Lengte	hoogte	Materiaal	Lak	Schuifregister	Inbouwframe
Voorbeeld							
BSG	-N	-0625	-125	-SB	-9010	-SN	-ER0

Bij de bestelling moeten alle velden worden ingevuld

Voorbeeld

BSG-N-0625-125-SB-9010-SN-ER0

Ventilatioerooster type BSG | met aan de voorkant horizontale, vaste profielstaven | lengte 625 mm | hoogte 125 mm | plaatstaal | gelakt RAL 9010 | zonder schuifregister | zonder inbouwframe

BESTELINFORMATIE

01 - type

BSG = Ventilatioerooster type BSG

02 - uitvoering

N = met aan de voorkant horizontale vaste profielstaven

S = met aan de voorkant verticale, vaste profielstaven en draaibaar geplaatste horizontale luchtrichtlamellen

03 - Lengte

0325 = Roosterlengte 325 mm

0425 = Roosterlengte 425 mm

0525 = Roosterlengte 525 mm

0625 = Roosterlengte 625 mm

0825 = Roosterlengte 825 mm

1025 = Roosterlengte 1025 mm

1225 = Roosterlengte 1225 mm

04 - Hoogte

125 = 125 mm

225 = 225 mm

325 = 325 mm (met plafondefect)

xxx = Hoogte in mm (maximaal 999 mm)

05 - Materiaal

SB = Plaatstaal (standaard, alleen met lak mogelijk)

AL = Aluminium

06 - lak

9010 = RAL9010 (wit, standaard)

ELOX = geanodiseerd in natuurlijke tint (E6/EV1)

xxxx = RAL-kleur vrij te kiezen (altijd 4 cijfers)

07 - Schuifregister

SN = zonder schuifregister (standaard)

SS = met schuifregister

08 - Inbouwframe

ER0 = zonder inbouwframe (standaard)

ER1 = met inbouwframe

ER2 = met inbouwframe met ophangplaatjes

Balvast rooster BSG

Bestelsleutel AK

01	02	03	04	05	06	07
Type	Luchtdoorlaat	Lengte	hoogte	Enkele/banduitvoering	Bevestiging	Materiaal
Voorbeeld						
AK-	-40	-00325	-125	-N	-SM	-SV

08	09	10	11	12	13	14
Regelklep	Rubberen lippendichting	Isolatie	Kasthoogte	kastbreedte	Diameter aftakkingen	Aftakingspositie
-DK1	-GD1	-I0	-KHS	-KBS	-SDS	-S1

Bij de bestelling moeten alle velden worden ingevuld

Voorbeeld

AK-40-00325-125-N-SM-SV-DK1-GD1-I0-KHS-KBS-SDS-S1

Aansluitkast, rechthoekige uitvoering | passend voor uitlaat type BSG | lengte 325 mm | hoogte 125 mm | enkele lengte | met schroefbevestiging | verzinkt plaatstaal | met regelklep | met rubberen lippendichting | zonder kastisolatie | kasthoogte standaard | kastbreedte standaard | aftakkingdiameter standaard | aftakkingen zijdelings

BESTELINFORMATIE

01 - Type

AK = Aansluitkast, rechthoekige bouwvorm

02 - luchtdoorlaat

40 = voor balvaste roosters van het type BSG

03 - Lengte

00325 = Roosterlengte 325 mm
 00425 = Roosterlengte 425 mm
 00525 = Roosterlengte 525 mm
 00625 = Roosterlengte 625 mm
 00825 = Roosterlengte 825 mm
 01025 = Roosterlengte 1025 mm
 01225 = Roosterlengte 1225 mm

04 - Hoogte

125 = Roosterhoogte 125 mm
 225 = Roosterhoogte 225 mm
 325 = Roosterhoogte 325 mm
 xxx = Hoogte in mm (maximaal 999 mm)

05 - Enkele/banduitvoering

N = Enkele lengte (standaard)

06 - Bevestiging

SM = Schroefbevestiging (standaard, schroeven door de installateur te voorzien)

07 - Materiaal

SV = verzinkt plaatstaal (standaard)

08 - Regelklep

DK0 = zonder regelklep (standaard)
 DK1 = met regelklep

09 - rubberen lippendichting

GD0 = zonder rubberen lippendichting (standaard)
 GD1 = met rubberen lippendichting

10 - Isolatie

I0 = zonder isolatie (standaard)
 Ii = met kastisolatie aan de binnenkant
 Ia = met kastisolatie aan de buitenkant

11 - Kasthoogte

KHS = kasthoogte standaard
 xxx = Kasthoogte in mm (minimale hoogte = diameter aftakkingen +72 mm, altijd 3 cijfers)

12 - Kastbreedte

KBS = Kastbreedte standaard
 xxx = Kastbreedte in mm (minimale breedte = diameter aftakkingen +30 mm, altijd 3 cijfers)

13 - diameter aftakkingen

SDS = diameter aftakkingen standaard
 xxx = Aftakkingdiameter in mm (altijd 3 cijfers)

14 - aftakingspositie

S0 = Aftakkingen aan de bovenkant
 S1 = aftakkingen zijdelings aan de kast (standaard)
 S4 = Aftakking aan de voorkant (niet mogelijk bij banduitvoering)

Balvast rooster BSG

Aanbestedingsteksten

Ventilatierooster van het type BSG-N voor luchttoevoer en lucht-afvoer in balvaste uitvoering overeenkomstig DIN 180 32, deel 3. Bestaand uit frame met aan de voorkant horizontale, vaststaande profielstaven uit gelakt plaatstaal RAL 9010 (wit). Bevestiging met behulp van schroefbevestiging (-SM).

Product: SCHAKO type **BSG-N-...-SB-9010-...**

- Met schuifregister (-SS), bestaand uit elektrolytisch verzinkt plaatstaal.

Product: SCHAKO type **BSG-N-...-SB-9010-...-SS-...**

Ventilatierooster van het type BSG-N voor luchttoevoer en lucht-afvoer, in balvaste uitvoering overeenkomstig DIN 180 32, deel 3. Bestaand uit frame met aan de voorkant vaststaande profielstaven uit geanodiseerd aluminium in natuurlijke tint (E6/EV1). Bevestiging met behulp van schroefbevestiging.

Product: SCHAKO type **BSG-N-...-AL-ELOX-...**

- Met schuifregister (-SS), bestaand uit elektrolytisch verzinkt plaatstaal.

Product: SCHAKO type **BSG-N-...-AL-ELOX-...-SS-...**

Ventilatierooster van het type BSG-S voor luchttoevoer en lucht-afvoer in balvaste uitvoering overeenkomstig DIN 180 32, deel 3. Bestaand uit frame met aan de voorkant horizontale, vaststaande profielstaven en draaibaar geplaatste luchtrichtlamellen uit plaatstaal gelakt RAL 9010 (wit). Bevestiging met behulp van schroefbevestiging (-SM). Inbouwhoogte bedraagt tenminste 2 m

Product: SCHAKO type **BSG-S-...-SB-9010-...**

- Met schuifregister (-SS), bestaand uit elektrolytisch verzinkt plaatstaal.

Product: SCHAKO type **BSG-S-...-SB-9010-...-SS-...**

Ventilatierooster van het type BSG-S voor luchttoevoer en lucht-afvoer, in balvaste uitvoering overeenkomstig DIN 180 32, deel 3. Bestaand uit frame met aan de voorkant horizontale vaststaande profielstaven met draaibaar geplaatste luchtrichtlamellen uit geanodiseerd aluminium in natuurlijke tint (E6/EV1). Bevestiging met behulp van schroefbevestiging (-SM). Inbouwhoogte bedraagt tenminste 2 m

Product: SCHAKO type **BSG-S-...-AL-ELOX-...**

- Met schuifregister (-SS), bestaand uit elektrolytisch verzinkt plaatstaal.

Product: SCHAKO type **BSG-S-...-AL-ELOX-...-SS-...**

Toebehoren:

- Aansluitkast (-AK), bestaand uit elektrolytisch verzinkt plaatstaal (alleen mogelijk zonder schuifregister)
 - met verstelbare regelklep (-DK1) in de aansluitkast voor de eenvoudige regeling van de luchthoeveelheid.
- Rubberen lippendichting (-GD1), uit speciaal rubber aan de aansluitaftakking
 - met thermische isolatie
 - aan de binnenkant (-li)
 - aan de buitenkant (-la)
- Inbouwframe (-ER1), bestaand uit elektrolytisch verzinkt plaatstaal
- Inbouwframe met ophangplaatjes (-ER2) bestaand uit elektrolytisch verzinkt plaatstaal