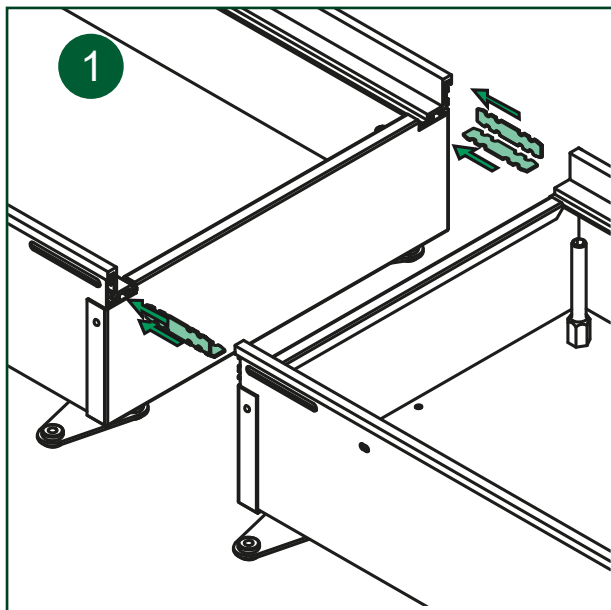
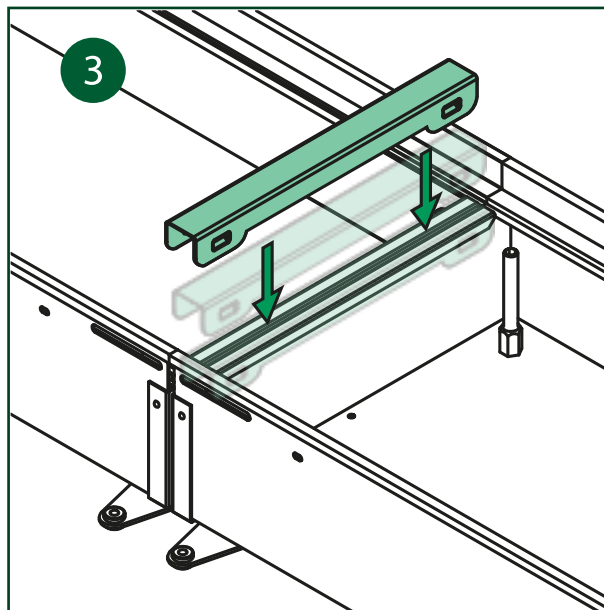


## COLLEGAMENTO A NASTRO

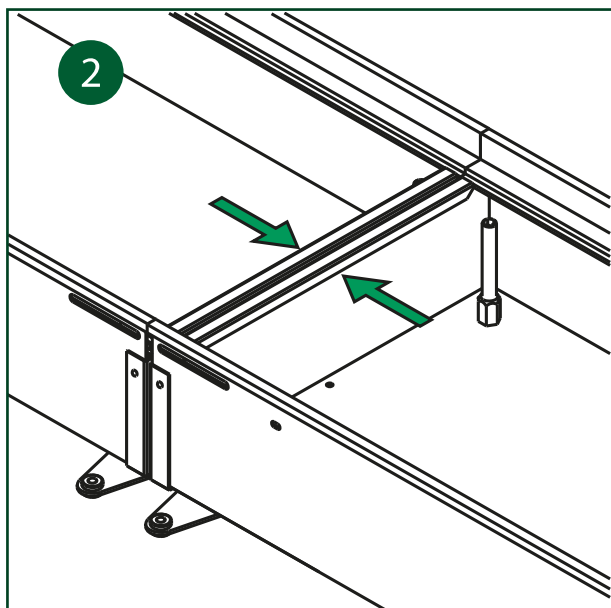
(1) Inserire l'elemento di collegamento nei profili (x4)



(3) Inserire la graffa (x1)



(2) Collegare assieme gli apparecchi



(4) Il clic assicura un collegamento corretto

