

BKA-EN Serranda tagliafuoco

Fig.: BKA-EN con servomotore X14 + accessori

CERTIFICAZIONI SULL'IDONEITÀ ALL'UTILIZZO

- **Dichiarazione prestazioni**
DoP-BKP-EN--2021-06-01

DATI PRESTAZIONALI

- Sulla chiusura automatica delle sezioni antincendio

CLASSIFICAZIONE E NORME

- **Classificazione**
ai sensi di EN 13501-3, in funzione della situazione di montaggio EI 90 ($v_e, h_o \leftrightarrow o$) S
- **Norma sul prodotto**
EN 15650
- **Norma sulle prove**
EN 1366-2

CARATTERISTICHE PARTICOLARI

- Modello ATEX (con sovrapprezzo)
- Ampia gamma di utilizzo e di applicazione
- Ampie sezioni libere

INDICE DEI CONTENUTI

Indice dei contenuti	2
Condizioni generali	3
Descrizione.....	4
Esecuzioni e dimensioni.....	5
Targhetta	11
Codice per l'ordine.....	12
Dichiarazione di conformità.....	14
Concessionarie estere.....	16
Indice figure/tabelle	17

CONDIZIONI GENERALI

DESCRIZIONE GENERALE E ISTRUZIONI



Si prega di attenersi a queste istruzioni integrative prima del montaggio e della messa in servizio dell'apparecchio.

Queste istruzioni integrative contengono le avvertenze di base per un utilizzo in zone a rischio di esplosione e devono quindi essere osservate durante le operazioni di montaggio, nell'esercizio e durante il controllo delle funzioni.

Prima del montaggio, della messa in esercizio e durante il controllo delle funzioni, il personale addetto al montaggio, i tecnici e l' esercente devono aver letto le presenti istruzioni integrative!

La mancata osservanza delle avvertenze sul montaggio e per la sicurezza fanno decadere la garanzia!

QUALIFICA E FORMAZIONE DEL PERSONALE

Il personale addetto al montaggio, all'ispezione e al controllo delle funzioni deve disporre delle qualifiche specifiche per poter svolgere tali lavori. L' esercente deve definire chiaramente il campo di responsabilità, la competenza e la supervisione del personale. Se il personale non dispone delle conoscenze necessarie, deve essere formato e istruito. Inoltre, l' esercente deve garantire che il personale abbia compreso chiaramente e applichi il contenuto delle presenti istruzioni integrative.

LAVORARE CON CONSAPEVOLEZZA DELLE REGOLE DI SICUREZZA

Osservare le avvertenze sulla sicurezza contenute nelle presenti istruzioni integrative, le norme nazionali e internazionali sulla protezione anti-esplosione, le norme antinfortunistiche, i regolamenti interni di lavoro, d'esercizio e di sicurezza dell' esercente.

UTILIZZO CONFORME ALLA DESTINAZIONE D'USO

Gli apparecchi sono concepiti per essere installati in impianti aereali in aree a rischio di esplosione secondo la marcatura ATEX "Gruppo di apparecchi II, zona 1, 2 oppure 21, 22".

Questi apparecchi non sono adatti per essere utilizzati in zone Ex non classificate.

Si garantisce la sicurezza degli apparecchi forniti solo se vengono utilizzati in conformità alla destinazione d'uso. La serranda tagliafuoco può essere utilizzata solo per mezzi che non superano la temperatura di 72°C.

CONSEGNA E STOCCAGGIO

Dopo la consegna controllare che gli apparecchi siano completi e che non abbiano subito danni durante il trasporto. Se la dotazione dell'apparecchio non è completa o se vengono evidenziati danni di trasporto, informare immediatamente lo spedizioniere e SCHAKO KG.

Le serrande tagliafuoco non devono essere esposte direttamente agli agenti atmosferici, ai raggi del sole e all'umidità (vedere anche "Avvertenze generali").

INDICAZIONE PER IL MONTAGGIO

Il montaggio, gli allacciamenti elettrici e la messa in funzione possono essere effettuati solo da tecnici qualificati e nel rispetto delle riconosciute regole tecniche, della sicurezza e delle norme antinfortunistiche. Per prevenire pericoli dovuti a scariche elettrostatiche, collegare la serranda tagliafuoco al collegamento di terra previsto con collegamento a potenziale zero.

CONTROLLO DELLE FUNZIONI

Solo un apparecchio correttamente collaudato e in perfette condizioni garantisce il funzionamento sicuro e affidabile.

Per la sostituzione di componenti, utilizzare solo ricambi originali di SCHAKO KG. SCHAKO KG non si assume alcuna garanzia e responsabilità per i danni riconducibili all'utilizzo di ricambi non originali.

PERICOLO IN CASO DI INOSSERVANZA DELLE AVVERTENZE PER LA SICUREZZA

La mancata osservanza delle avvertenze per la sicurezza può essere causa di pericoli per le persone e di danni per l'ambiente e gli impianti.

La mancata osservanza delle avvertenze per la sicurezza fa decadere qualsiasi diritto al risarcimento dei danni.

DESCRIZIONE

Le serrande tagliafuoco sono dispositivi di chiusura installati in canali di ventilazione che si chiudono automaticamente in caso di incendio evitando il propagarsi di fuoco e fumi. La serranda tagliafuoco BKA-EN è conforme alle norme EN 15650, EN 13501-3 ed EN 1366-2. La BKA-EN è collaudata secondo EN 1366-2 ai sensi della dichiarazione di prestazioni n. DoP-BKA-EN-2021-06-01. La classificazione secondo EN 13501-3 è EI 30 ($v_e, i \leftrightarrow o$) da S a EI 90 ($v_e, h_o i \leftrightarrow o$) S. Secondo la direttiva 2014/34/UE, certificazione di conformità CE n. EPS 09 ATEX 2 153 X, è concesso l'utilizzo in aree a rischio di esplosione, sia con attuatore con ritorno a molla ExMax-5.10-BF (X14/X15) comprensivo di limitatore di temperatura di sicurezza (ExPro-TT), sia con fusibile meccanico (attivazione manuale con o senza fincorsa ATEX ES Ex). La serranda tagliafuoco dispone della seguente marcatura ATEX:



II 2 G Ex h IIC T6 Gb
II 2 D Ex h IIC T80°C Db
EPS 09 ATEX 2 153 X

Oltre alle presenti istruzioni supplementari, osservare anche le norme e le direttive nazionali.

Per il collaudo funzionale, la manutenzione, le riparazioni e le ispezioni, occorre che l'installatore predisponga delle aperture di ispezione nei controsoffitti, nelle pareti, oppure direttamente nei canali di ventilazione. Queste devono essere di numero e dimensioni sufficienti e non devono influire sul funzionamento delle serrande tagliafuoco.

Le serrande tagliafuoco devono essere collegate, su un lato o su entrambi i lati, alle linee dell'aria dell'impianto di ventilazione. Per i manicotti solo su un lato, sul lato opposto, prevedere griglie di sicurezza in materiali incombustibili (EN 13501-1). Le serrande tagliafuoco possono essere collegate sia a canali dell'aria incombustibili, sia combustibili come anche a manicotti flessibili.

La serranda tagliafuoco è conforme alle disposizioni delle direttive ATEX e può essere installata in impianti di mandata e di ripresa in zone a rischio di esplosione.

La serranda tagliafuoco è certificata per il gruppo di apparecchi II, zone 1, 2 e/o 21, 22.

I campi applicativi nei quali vengono utilizzati gas/vapori rientrano nelle zone 1 e 2, quelli nei quali sono presenti polveri rientrano nelle zone 21 e 22.

La classificazione in zone deve essere definita dall'esercente o dal progettista in osservanza delle norme vigenti.

Nota:

nelle zone a rischio di esplosione possono essere installati solo apparecchi che dispongono di omologazione ATEX.

CONDIZIONI PARTICOLARI

Gli apparecchi elettrici installati e incorporati devono avere idonea esecuzione per aree a rischio di esplosione.

Deve essere garantito che tutte le parti metalliche siano collegate in modo corretto e duraturo con la messa a terra.

PROTEZIONE ANTIDEFAGRANTE

Nelle serrande tagliafuoco, la protezione antideflagrante viene garantita dalla sicurezza costruttiva.

GARANZIA DI QUALITÀ

Gli stabilimenti di produzione di SCHAKO sono certificati in applicazione della procedura QM EN ISO 9001.

Per garantire la conformità alle caratteristiche garantite del prodotto nella produzione, vengono effettuati controlli qualità regolari in stabilimento. Inoltre, ogni anno viene effettuata una revisione di un ufficio esterno.

ESECUZIONI E DIMENSIONI

Dimensioni

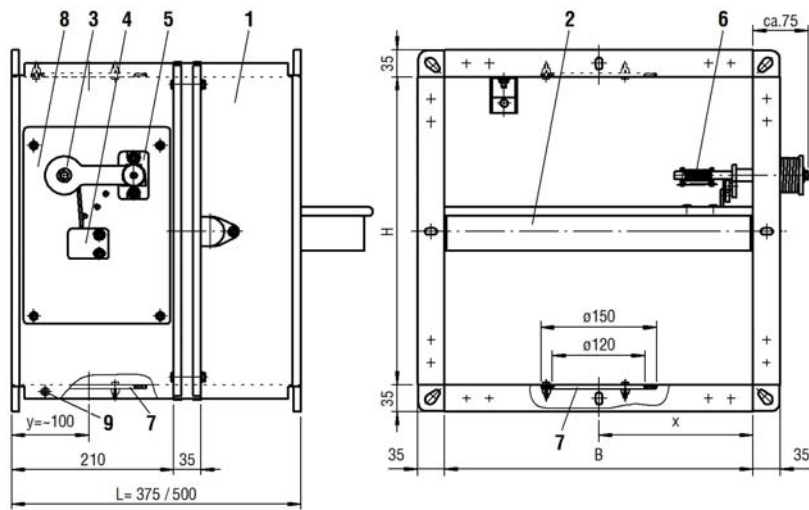


Figura 1: Dimensioni BKA-EN

Grandezze disponibili [mm]

B	H
200	200
225	225
250	250
275	275
300	300
325	325
350	350
375	375
400	400
450	450
500	500
550	550
600	600
650	650
700	700
750	750
800	800
900	
1000	
1100	
1200	
1300	
1400	
1500	

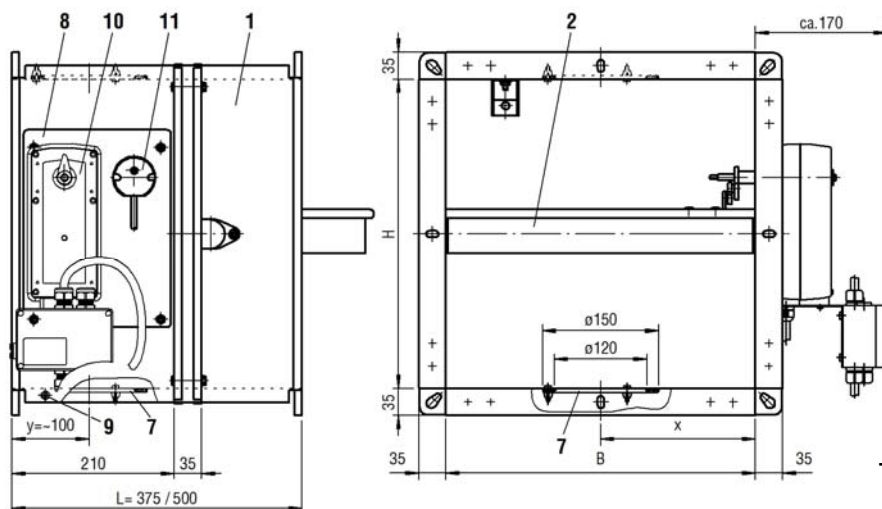


Figura 2: dimensioni BKA-EN con servomotore Ex-Max-5.10-BF (X14/X15)

- 1 Serranda tagliafuoco BKA-EN
- 2 Serranda
- 3 Levismo
- 4 Profilo di fermo
- 5 Dispositivo di attivazione
- 6 Fusibile
- 7 Apertura per la revisione contrapposta
 $B < 800 \rightarrow x = B/2$
 $B \geq 800 \rightarrow x \sim 260\text{mm}$
 $y \sim 100\text{mm}$ dalla flangia di raccordo
- 8 Unità motore
- 9 Collegamento alla terra
- 10 Servomotore ExMax-5.10-BF (X14/X15)
- 11 Limitatore temperatura di sicurezza

- Lunghezza involucro L = 375 o 500 mm (standard).
- Tutte le altezze e le lunghezze possono essere combinate.
- Dispositivo di attivazione sempre sul lato A.
- Aperture di ispezione sempre sul lato L.
- Dimensione L e H disponibili in reticoli da 10 mm su richiesta.

Tabella 1: Grandezze disponibili [mm]

Tabella dei pesi [kg]

BKA-EN con attivazione meccanica-termica
(manuale)
(maggiorazione peso per servomotore ExMax-5.10-BF
(X14/X15) max. circa 4,5 kg)

		Breite																							
		200	225	250	275	300	325	350	375	400	450	500	550	600	650	700	750	800	900	1000	1100	1200	1300	1400	1500
Höhe	200	10	11	11	12	12	12	13	13	14	15	16	17	18	19	20	21	22	24	26	28	29	31	33	35
	225	11	11	12	12	13	13	14	14	15	16	17	18	19	20	21	22	23	25	27	29	31	33	35	37
	250	11	12	12	13	13	14	14	15	15	16	17	18	20	21	22	23	24	26	28	30	32	35	37	39
	275	11	12	13	13	14	14	15	15	16	17	18	19	20	22	23	24	25	27	29	32	34	36	38	41
	300	12	13	13	14	14	15	15	16	17	18	19	20	21	23	24	25	26	28	31	33	35	38	40	42
	325	12	13	14	14	15	15	16	17	17	19	20	21	22	23	25	26	27	30	32	34	37	39	42	44
	350	13	14	14	15	15	16	17	17	18	19	21	22	23	24	26	27	28	31	33	36	38	41	43	46
	375	13	14	15	15	16	17	17	18	19	20	21	23	24	25	27	28	29	32	35	37	40	42	45	48
	400	14	14	15	16	17	17	18	19	19	21	22	24	25	26	28	29	30	33	36	39	41	44	47	50
	450	15	15	16	17	18	19	20	20	21	23	24	26	27	28	30	31	33	36	39	42	45	48	50	53
	500	16	16	17	19	19	20	21	22	22	24	26	27	29	30	32	33	35	38	41	44	48	51	54	57
	550	17	18	18	20	20	21	22	23	24	25	27	29	30	32	34	35	37	41	44	47	50	54	57	60
	600	18	19	19	21	22	23	23	24	25	27	29	30	32	34	36	38	39	43	46	50	53	57	61	64
	650	19	20	20	22	23	24	25	26	27	28	30	32	34	36	38	40	41	45	49	53	56	60	64	68
	700	20	21	21	23	24	25	26	27	28	30	32	34	36	38	40	42	44	48	51	55	59	63	67	71
	750	21	22	23	24	25	26	27	28	29	31	33	35	38	40	42	44	46	50	54	58	62	66	71	75
800	22	23	24	25	26	27	28	30	31	33	35	37	39	41	44	46	48	52	57	61	65	70	74	78	

Tabella 2: Tabella pesi [kg] BKA-EN L=375

		Breite																							
		200	225	250	275	300	325	350	375	400	450	500	550	600	650	700	750	800	900	1000	1100	1200	1300	1400	1500
Höhe	200	12	13	14	14	15	15	16	16	17	18	19	20	21	23	24	25	26	28	31	33	35	37	40	42
	225	13	14	14	15	15	16	17	17	18	19	20	21	22	24	25	26	27	30	32	34	37	39	41	44
	250	14	14	15	15	16	17	17	18	18	20	21	22	23	25	26	27	28	31	33	36	38	41	43	46
	275	14	15	15	16	17	17	18	19	19	21	22	23	24	26	27	28	29	32	35	37	40	42	45	47
	300	15	15	16	17	17	18	19	19	20	21	23	24	25	27	28	29	31	33	36	39	41	44	47	49
	325	15	16	17	17	18	19	19	20	21	22	23	25	26	28	29	30	32	35	37	40	43	46	48	51
	350	16	16	17	18	19	19	20	21	21	23	24	26	27	29	30	32	33	36	39	42	44	47	50	53
	375	16	17	18	19	19	20	21	21	22	24	25	27	28	30	31	33	34	37	40	43	46	49	52	55
	400	17	17	18	19	20	21	21	22	23	25	26	28	29	31	32	34	35	38	41	44	48	51	54	57
	450	18	19	19	21	22	22	23	24	25	27	28	30	31	33	35	36	38	41	44	48	51	54	57	61
	500	19	20	21	22	23	24	25	25	26	28	30	32	33	35	37	38	40	44	47	51	54	58	61	64
	550	20	21	22	23	24	25	26	27	28	30	32	33	35	37	39	41	43	46	50	53	57	61	64	68
	600	21	22	23	25	26	26	27	28	29	31	33	35	37	39	41	43	45	49	53	56	60	64	68	72
	650	22	23	24	26	27	28	29	30	31	33	35	37	39	41	43	45	47	51	55	59	63	67	71	76
	700	23	24	25	27	28	29	30	31	32	35	37	39	41	43	45	47	49	54	58	62	66	71	75	79
	750	25	26	27	28	29	31	32	33	34	36	38	41	43	45	47	49	52	56	61	65	70	74	78	83
800	26	27	28	30	31	32	33	34	35	38	40	42	45	47	49	52	54	59	63	68	73	77	82	87	

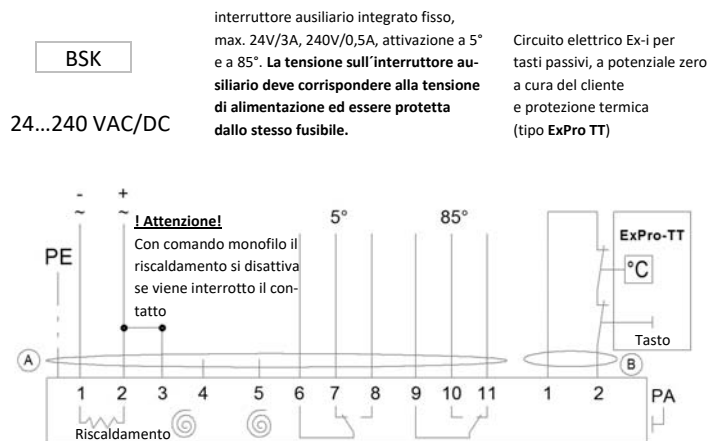
Tabella 3: Tabella pesi [kg] BKA-EN L=500

Servomotore elettrico con molla di ritorno ExMax-5.10-BF (X14/X15)

ExMax-5.10-BF (X14/X15)

Collegamento	ExMax-5.10-BF (X14/X15)
--------------	-------------------------

Aperto/chiuso monofilo - servomotore con molla di ritorno + circuito elettrico Ex-i SB SB 7.0



Collegamento standard = molla di ritorno in ~ 10 sec.

Figura 3: schema elettrico servomotore ExMax-5.10-BF (X14/X15)

Servomotori elettrici con molla di ritorno antideflagranti con limitatore di temperatura di sicurezza (ExPro-TT).

- Temperatura di attivazione 72°C
- Posizione di funzionamento (serranda "APERTA") e tensione della molla di ritorno mediante tensione di alimentazione (alimentazione universale 24 - 240VAC/DC).
- Posizione di sicurezza (serranda "CHIUSA") attraverso energia elastica con interruzione della tensione di alimentazione o attivazione del fusibile termico (temperatura ambiente o interna al canale). All'attivazione del fusibile termico, la tensione di alimentazione viene interrotta definitivamente.
- Segnalazione posizione finale mediante interruttore ausiliario, che si chiude con un angolo di 5° e 85°.
- Possibile controllo funzionamento in loco mediante tasto di controllo del limitatore di sicurezza della temperatura.

Attenzione! La funzione di protezione viene garantita solo se il servomotore è collegato correttamente alla tensione di alimentazione.


Dati tecnici servomotore ExMax-5.10-BF (X14/X15)

Alimentazione della tensione	24...240 V AC/DC, je $\pm 10\%$, auto-adattante
Frequenza	50...60 Hz $\pm 20\%$
Potenza assorbita	
posizione di fermo	max. 20 W
potenza calorifica	circa 16 W
Corrente di attivazione	circa 2,0 A a 24 V per circa 1 sec.
Tempo di corsa motore	30s
molla di ritorno	10s
Interruttore ausiliario	2 interruttori ausiliari installati in modo fisso, interruttore ausiliario a potenziale zero con contatto di commutazione
Tensione di commutazione	24 V DC / 230 V AC
Corrente di commutazione	0,5 mA - 3 A
Punti di commutazione	Angolo di rotazione 5°/85°
Classe di protezione	I (messo a terra)
Tipo di protezione secondo EN 60529	IP 66
Collaudo CEM	2004/108/EG
Collaudo di sicurezza	2006/95/EG
Temperatura ambiente (in funzionamento)	-40 ... +40°C
Umidità dell'ambiente circostante	$\leq 95\%$, non condensante

Tabella 4: dati tecnici servomotore ExMax-5.10-BF (X14/X15)

Interruttore di finecorsa tipo ES-Ex

Interruttore di finecorsa per utilizzo in zone a rischio di esplosione.

 II 2G Ex d IIC T6/T5 Gb,

 II 2D Ex tb IIIC T 80°C/ 95°C Db

IP65; 250V / 6A AC15; 230V / 0,25A DC13; $-20^{\circ}\text{C} \leq T_a \leq +65^{\circ}\text{C}$

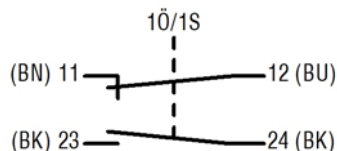


Figura 4: schema elettrico interruttore finecorsa tipo ES-Ex

Posizioni della serranda visualizzate:

EXZ (tipo ES-Ex-Z: "CHIUSO")

EXA (tipo ES-Ex-A: "APERTO")

EX2 (tipo ES-Ex-2: "APERTO" e "CHIUSO")

Note generali

- Durante il montaggio vi è pericolo di ferirsi. Per evitare incidenti indossare dispositivi di protezione individuale (DPI).
- Le serrande tagliafuoco vanno montate in modo che le forze esterne non influiscano negativamente sul loro funzionamento.
- Le linee di ventilazione non devono esercitare forze eccessive date da dilatazioni termiche provocate dal calore del fuoco sulle pareti, sui manicotti o sui soffitti e quindi di conseguenza sulle serrande tagliafuoco. Se necessario, prevedere corrispondenti misure di compensazione, ad es. l'installazione di manicotti flessibili (SCHAKO tipo FS) o di elementi, quali angolari, nei canali. Osservare e applicare la normativa nazionale
- La possibilità di collegamento alle linee aeruliche deve essere verificata prima del montaggio della serranda tagliafuoco. Potrebbero rendersi necessarie prolunghie (a cura del cliente o come accessorio SCHAKO tipo VT) per pareti o soffitti molto spessi. Per il collegamento di elementi del canale, selezionare la forma del fissaggio in modo da escludere danni alla serranda tagliafuoco e ai relativi accessori.
- Nelle operazioni di montaggio, eventualmente prevedere rinforzi dell'involucro.
- Tenere conto anche dell'eventuale necessità di un supporto portante.
- In caso di stuccatura non sui quattro lati di una serranda tagliafuoco, devono essere rimossi gli ausili di installazione e di montaggio.
- Il trasporto o la movimentazione non corretta del prodotto può danneggiarlo e comprometterne il corretto funzionamento. Rimuovere la pellicola della confezione di trasporto e verificare la completezza della consegna.
- Le serrande tagliafuoco devono essere protette da polvere, sporco, umidità e temperature eccessive (ad es. esposizione diretta ai raggi del sole, sorgenti luminose che producono calore ecc.) durante lo stoccaggio. Non devono essere esposte ad agenti atmosferici diretti e non devono essere stoccate a temperature inferiori a -20°C o superiori a 50°C .
- La serranda tagliafuoco deve essere protetta da sporco e possibili danneggiamenti. Dopo il montaggio, eliminare subito eventuale sporco.
- Attenersi ai corretti dimensionamenti per le operazioni di installazione, stuccatura ecc.
- Controllare le funzioni della serranda tagliafuoco prima e dopo il montaggio; a tal fine deve essere prevista una sufficiente accessibilità.
- I lavori agli impianti o ai componenti elettrici possono essere svolti solo da elettricisti qualificati, prima dei lavori disinserire la tensione di alimentazione e bloccarla per evitare riattivazioni involontarie.
- Attenzione! Per pulire le serrande tagliafuoco in acciaio inox, utilizzare solo i prodotti appositi!

Istruzioni per il montaggio e la messa in servizio

Controllare che la serranda tagliafuoco non presenti danni prima di montarla nell'impianto di ventilazione. Non installare serrande tagliafuoco che presentano danni.

L'apparecchio può essere installato in impianti aerotecnici per mandata e ripresa per un utilizzo conforme alla sua destinazione d'uso.

Utilizzare solo materiale di fissaggio approvato.

Non fissare ulteriori componenti alla serranda tagliafuoco.

Realizzare i collegamenti elettrici su entrambi i lati dalla serranda tagliafuoco al sistema di ventilazione.

Per prevenire pericoli dovuti a scariche elettrostatiche, collegare la serranda tagliafuoco al collegamento di terra previsto con collegamento a potenziale zero.

Verificare che gli impianti di ventilazione non siano esposti a condizioni d'esercizio gravose come oscillazioni, colpi d'ariete o che vengano utilizzati con mezzi contenenti elevate percentuali di particelle solide.

Istruzioni per il controllo delle funzioni e le ispezioni

Un corretto controllo funzionale aumenta la sicurezza d'esercizio e la durata utile degli apparecchi. Per questo, gli apparecchi devono essere sottoposti regolarmente a manutenzione.

Se sono definite scadenze per la revisione, rispettarle.

Gli operatori devono essere informati prima dell'inizio dei lavori di controllo delle funzioni e delle ispezioni.

Osservare le misure di protezione indicate nella scheda tecnica di sicurezza dell'operante. Escludere i pericoli derivanti dal contatto o dall'inalazione di sostanze pericolose adottando misure tecniche adeguate.

Prima del controllo delle funzioni o dell'ispezione, spegnere tutte le parti dell'impianto a monte e a valle dell'apparecchio e bloccarle contro la riaccensione involontaria.

Osservare i seguenti criteri di prova:

- ispezione visiva dell'apparecchio
- controllare il corretto fissaggio dell'apparecchio
- controllare i collegamenti elettrici
- verificare che il collegamento di terra e i relativi contatti siano saldi
- Prova di funzionamento
- Gli ulteriori controlli da svolgere sono indicati nella documentazione tecnica o nelle istruzioni dettagliate per il controllo delle funzioni.

Utilizzo e allacciamento elettrico di servomotori in aree a rischio di esplosione

Per gli apparecchi di SCHAKO AG possono essere utilizzati solo componenti elettrici omologati conformi alla direttiva ATEX 2014/34/UE per le zone 1, 2, 21, 22, ad esempio, servomotori, morsettiere e termocoppie conformi alle specifiche di SCHAKO.

Le linee di allacciamento devono essere posate in modo saldo, in modo che siano sufficientemente protette da danni meccanici e termici.

Gli apparecchi con servomotori e morsettiere anti-esplosione devono essere collegati attraverso il morsetto equipotenziale esterno con cavo monofilo con sezione di almeno 4 mm² al collegamento equipotenziale in loco.

Le linee elettriche dei servomotori devono essere collegate a una morsettiera secondo la direttiva ATEX 2014/34/UE per le zone 1, 2, 21, 22 se il collegamento viene effettuato in una zona a rischio di esplosione.

Tenere conto del dimensionamento delle sezioni.

I servomotori non richiedono manutenzione per quanto riguarda le loro funzioni, osservare le direttive di prova secondo ATEX o le norme tecniche pertinenti.

TARGHETTA



Brandschutzklappe BKA-EN,

Baugröße

Baujahr

Auftragsnummer

Positionsnummer

Seriennummer

 II 2G Ex h IIC T6 Gb
II 2D Ex h IIIC T80°C Db

 EPS 09 ATEX 2 153X

Figura 5: targhetta BKA-EN

CODICE PER L'ORDINE

01	02	03	04	05	06
Tipo	Larghezza	altezza	Lunghezza	Materiale (involucro)	Verniciatura (involucro)
Esempio					
BKAEN	-1500	-800	-375	-V4	-1

07	08	09	10	11
Esecuzione della serranda	Temperatura di attivazione	Tipo di azionamento	Accessori	Telaio aggiuntivo
-2	-72	-X15	-KK2	-R18

ESEMPIO

BKAEN-1500-800-375-V4-1-2-72-X15-KK2-R18

Tipo **BKAEN** = serranda tagliafuoco BKA-EN | larghezza = **1500** mm | altezza = **800** mm | lunghezza = **375** mm | materiale (involucro) **V4** = acciaio n. 1.4571 (V4A) | verniciatura (involucro) **1** = dedeland internamente | esecuzione serranda **2** = rivestimento con vernice dedeland | temperatura di attivazione **72** = 72°C | tipo di servomotore **X15** = tipo ExMax-5.10-BF (involucro V4A) | accessori **KK2** = morsettiera (V4A) con consolle di montaggio | telaio supplementare **R18** = kit di montaggio GDA (per parete massiccia; solo per L=375)

DATI PER L'ORDINAZIONE

01 - TIPO

BKAEN = BKA-EN

02 - LARGHEZZA

0200 - 0225 - 0250 - 0275 - 0300 - 0325 - 0350 - 0375 - 0400 - 0450 - 0500 - 0550 - 0600 - 0650 - 0700 - 0750 - 0800 - 0900 - 1000 - 1100 - 1200 - 1300 - 1400 - 1500
in mm - sempre quattro posizioni

03 - ALTEZZA

200 - 225 - 250 - 275 - 300 - 325 - 350 - 375 - 400 - 450 - 500 - 550 - 600 - 650 - 700 - 750 - 800
in mm - sempre tre posizioni

04 - LUNGHEZZA

500 o 375
in mm - sempre tre posizioni

05 - MATERIALE (INVOLUCRO)

SV = lamiera d'acciaio zincato
V2 = acciaio inox n. materiale 1.4301 (V2A)
V4 = acciaio inox n. materiale 1.4571 (V4A)

06 - VERNICIATURA (INVOLUCRO)

0 = senza verniciatura
1 = verniciatura DD interna (RAL7035)
3 = verniciatura DD interna ed esterna (RAL7035)

07 - ESECUZIONE DELLA SERRANDA

0 = senza rivestimento
2 = rivestimento con verniciatura DD
4 = copertura lamiera di acciaio zincato
6 = copertura lamiera di acciaio zincato + rivestimento in verniciatura DD

08 - TEMPERATURA DI ATTIVAZIONE

72 = 72°C

09 - TIPO DI AZIONAMENTO

HAX = azionamento manuale termomeccanico*
X14 = ExMax-5.10-BF + temperatura di sicurezza (ExPro-TT) 72 °C *
X15 = ExMax-5.10-BF (involucro in acciaio inox V4A) + temperatura di sicurezza (ExPro-TT) 72 °C *

* adatto per tutte le combinazioni di grandezze

10 - ACCESSORI

Z00 = senza accessori
ESZ = ES-Ex-Z (finecorsa chiuso, adatto per HAX)
EXA = ES-Ex-A (finecorsa aperto; adatto per HAX)
EX2 = ES-Ex-2 (finecorsa chiuso/aperto; adatto per HAX)
KK1 = morsettiera con consolle di montaggio; adatta X14
KK2 = morsettiera con consolle di montaggio (involucro in acciaio inox V4A); adatta per X15

11 - TELAIO AGGIUNTIVO

R00 = senza telaio aggiuntivo

R01 = kit di montaggio AS-E1 (solo per L=375) ¹⁾

R08 = kit di montaggio GDL (solo per L=375; per sostegni in metallo con profili CW50/UW50, sostegno semplice) ¹⁾

R09 = kit di montaggio GDL (solo per L=375; per sostegni in metallo con profili CW75/UW75, sostegno semplice) ¹⁾

R10 = kit di montaggio GDL (solo per L=375; per sostegni in metallo con profili CW100/UW100, sostegno semplice) ¹⁾

R11 = kit di montaggio GDL (solo per L=375; per sostegni in metallo con profili CW125/UW125, sostegno semplice) ¹⁾

BKA-EN ruotata di 180° in fabbrica

R12 = kit di montaggio GDL (solo per L=375; per sostegni in metallo con profili CW50/UW50, sostegno semplice) ¹⁾

R13 = kit di montaggio GDL (solo per L=375; per sostegni in metallo con profili CW75/UW75, sostegno semplice) ¹⁾

R14 = kit di montaggio GDL (solo per L=375; per sostegni in metallo con profili CW100/UW100, sostegno semplice) ¹⁾

R15 = kit di montaggio GDL (solo per L=375; per sostegni in metallo con profili CW125/UW125, sostegno semplice) ¹⁾

R16 = telaio di montaggio tipo ER-A1 ¹⁾

R17 = telaio di montaggio tipo ER-A1 ¹⁾

R18 = kit di montaggio GDA (solo per L=375) ¹⁾

R51 = kit di montaggio AS-E1 (solo per L=375) + vernice dedeland ¹⁾

R58 = kit di montaggio GDL (solo per L=375, per sostegni in metallo con profili CW50/UW50, sostegno semplice) + vernice dedeland ¹⁾

R59 = kit di montaggio GDL (solo per L=375, per sostegni in metallo con profili CW75/UW75, sostegno semplice) + vernice dedeland ¹⁾

R60 = kit di montaggio tipo GDL (solo per L=375, per sostegni in metallo con profili CW100/UW100, sostegno semplice) + vernice dedeland ¹⁾

R61 = kit di montaggio GDL (solo per L=375, per sostegni in metallo con profili CW125/UW125) + vernice dedeland ¹⁾

BKA-EN ruotata di 180° in fabbrica

R62 = kit di montaggio GDL (solo per L=375, per sostegni in metallo con profili CW50/UW50, sostegno semplice) + vernice dedeland ¹⁾

R63 = kit di montaggio GDL (solo per L=375, per sostegni in metallo con profili CW75/UW75, sostegno semplice) + vernice dedeland ¹⁾

R64 = kit di montaggio tipo GDL (solo per L=375, per sostegni in metallo con profili CW100/UW100, sostegno semplice) + vernice dedeland ¹⁾

R65 = kit di montaggio GDL (solo per L=375, per sostegni in metallo con profili CW125/UW125) + vernice dedeland ¹⁾

R66 = telaio di montaggio tipo ER-A1 + vernice dedeland ¹⁾

R67 = telaio di montaggio tipo ER-A1 + vernice dedeland ¹⁾

R68 = kit di montaggio GDA (solo per L=375) + vernice dedeland ¹⁾

¹⁾ Telaio aggiuntivo fornito sfuso

¹⁾ Telaio aggiuntivo montato in fabbrica

DICHIARAZIONE DI CONFORMITÀ



Konformitätsbescheinigung

- (1) **Konformitätsbescheinigung**
- (2) Geräte und Schutzsysteme zur bestimmungsgemäßen Verwendung in explosionsgefährdeten Bereichen –
Richtlinie 2014/34/EU
- (3) Bescheinigungsnummer
EPS 09 ATEX 2 153 X **Revision 3**
- (4) Gerät: Brandschutzklappen BKA-EN, BSK-RPR
- (5) Hersteller: Schako KG
- (6) Anschrift: Steigstraße 25-27
78600 Kolbingen
Deutschland
- (7) Die Bauart dieses Gerätes sowie die verschiedenen zulässigen Ausführungen sind in der Anlage zu dieser Konformitätsbescheinigung festgelegt.
- (8) Bureau Veritas Consumer Products Services Germany GmbH bescheinigt aufgrund einer freiwilligen Prüfung auf Basis der Richtlinie 2014/34/EU des Europäischen Parlaments und des Rates vom 26. Februar 2014 die Erfüllung der grundlegenden Sicherheits- und Gesundheitsanforderungen für die Konzeption und den Bau von Geräten und Schutzsystemen zur bestimmungsgemäßen Verwendung in explosionsgefährdeten Bereichen gemäß Anhang II der Richtlinie. Die Ergebnisse der Prüfung sind in der vertraulichen Dokumentation unter der Referenznummer 09TH0026 festgelegt.
- (9) Die grundlegenden Sicherheits- und Gesundheitsanforderungen werden erfüllt durch Übereinstimmung mit:
EN ISO 80079-36:2016 **EN ISO 80079-37:2016**
- (10) Falls das Zeichen „X“ hinter der Bescheinigungsnummer steht, wird auf besondere Bedingungen für die sichere Anwendung des Gerätes in der Anlage zu dieser Bescheinigung hingewiesen.
- (11) Diese Konformitätsbescheinigung bezieht sich nur auf Konzeption und Prüfung des festgelegten Gerätes gemäß Richtlinie 2014/34/EU. Weitere Anforderungen dieser Richtlinie gelten für die Herstellung und das Inverkehrbringen dieses Gerätes. Diese Anforderungen werden nicht durch diese Bescheinigung abgedeckt.
- (12) Die Kennzeichnung des Gerätes muss die folgenden Angaben enthalten:

II 2G Ex h IIC T6 Gb

II 2D Ex h IIIC T80°C Db



Hamburg, 31.03.2020

Seite 1 von 2

Bescheinigungen ohne Unterschrift und Siegel haben keine Gültigkeit. Diese Bescheinigung darf nur unverändert weiterverbreitet werden. Auszüge oder Änderungen bedürfen der Genehmigung von Bureau Veritas Consumer Products Services Germany GmbH. EPS 09 ATEX 2 153 X, Revision 3.



(13) **Anlage**

(14) **Konformitätsbescheinigung EPS 09 ATEX 2 153 X**

Revision 3

(15) Beschreibung des Gerätes:

Die Brandschutzklappen Typ BKA-EN und BSK-RPR dienen zur Absperrung gegen Feuer und Rauch in einer Lüftungsanlage.

(16) Referenznummer: 09TH0026

(17) Besondere Bedingungen:

Die an- und eingebauten elektrischen Geräte müssen in geeigneter Weise explosionsgeschützt ausgeführt sein.

Es muss sichergestellt werden, dass alle metallischen Teile ordnungsgemäß und dauerhaft mit dem Erdpotential verbunden sind.

(18) Grundlegende Sicherheits- und Gesundheitsanforderungen:

Durch Übereinstimmung mit Normen abgedeckt.



Hamburg, 31.03.2020

Seite 2 von 2

Bescheinigungen ohne Unterschrift und Siegel haben keine Gültigkeit. Diese Bescheinigung darf nur unverändert weiterverbreitet werden. Auszüge oder Änderungen bedürfen der Genehmigung von Bureau Veritas Consumer Products Services Germany GmbH, EPS 09 ATEX 2 153 X, Revision 3.

CONCESSIONARIE ESTERE

<p>Belgio SCHAKO S.A.R.L. 165, rue des Pommiers L-2343 Luxembourg Tel. +352 / 403 157 1 Fax: +352 / 403 157 66 info@schako.be www.schako.be</p>	<p>Danimarca Venti AS Banevænget 3 8362 Hørning Tel. +45 / 86 92 22 66 Fax: +45 / 86 92 22 26 info@venti.dk www.venti.dk</p>	<p>England SCHAKO Ltd. Index House St Georges Lane, Ascot SL5 7EU Berkshire Tel. +44 / 13 44 63 63 89 Fax: +44 / 13 44 87 46 58 admin@schako.uk.com www.schako.co.uk</p>	<p>Francia SCHAKO s.a.r.l. 16 Boulevard de la Croix Rousse 69001 Lyon Tel. +33 / 4 / 78 34 97 34 Fax: +33 / 4 / 78 34 97 31 contact@schako.fr www.schako.frwww.schako.fr</p>
<p>Grecia EUROPERSIS Odisea Androutsou 2 56224 Evosmos/Tessaloniki Tel. +30 / 310 / 68 57 79 Fax: +30 / 310 / 75 76 13 info@europersis.gr www.europersis.gr</p>	<p>Israele Insupco Industrial Supply Ltd. 40 Hayarkon St. Yavne 811 00 Tel. +972 / 8 / 94 20 080 Fax: +972 / 8 / 94 20 311 insupco@netvision.net.il www.insupco.com</p>	<p>Italia SCHAKO Italia S.r.l. Via xxv Aprile, 17 20097 S.Donato Milanese-MI Tel. +39 / 02 / 51 64 02 01 Fax: +39 / 02 / 51 62 09 46 info@schako.it www.schako.it</p>	<p>Croazia Intel Trade Dr. Ante Mandica 10 51410 Opatija Tel. +385 / 51 741 100 Fax: +385 / 51 701 470 ri@intel-trade.hr www.intel-trade.hr</p>
<p>Lussemburgo SCHAKO S.A.R.L. 165, rue des Pommiers L-2343 Luxembourg Tel. +352 / 403 157 1 Fax: +352 / 403 157 66 info@schako.lu www.schako.lu</p>	<p>Paesi Bassi SCHAKO S.A.R.L. 165, rue des Pommiers L-2343 Luxembourg Tel. +352 / 403 157 1 Fax: +352 / 403 157 66 Info@schako-nederland.nl www.schako-nederland.nl</p>	<p>Austria SCHAKO Vertriebs GmbH Mariahilfer Straße 103/1/TOP 12 1060 Vienna Tel. +43 / 1 / 890 24 62 Fax: +43 / 1 / 890 24 62 50 info@schako.at www.schako.at</p>	<p>Polonia SCHAKO Polska Sp. z o.o ul. Pulawska 38 05-500 Piaseczno Tel. +48 / 22 / 7263570 Fax: +48 / 22 / 7263571 info@schako.pl www.schako.pl</p>
<p>Romania SCHAKO Klima Luft SRL Str. Elena Caragiani nr.21 014212 Bucuresti, Tel. +40 / 0 / 21 / 232 13 75 Fax: +40 / 0 / 21 / 232 13 75 info@schakoromania.ro www.schako.ro</p>	<p>Svezia EXOTHERM AB Box 60036 21610 Limhamn Tel. +46 / 40 / 631 61 16 Fax: +46 / 40 / 15 60 95 info@exotherm.se www.exotherm.se</p>	<p>Svizzera SCHAKO Suisse SA Rue Jean-Prouvé 28 1762 Givisiez Tel. +41 / 26 / 460 88 00 Fax: +41 / 26 / 460 88 05 schako@schako.ch www.schako.ch</p>	<p>Serbia e Montenegro TERMOMEHANIKA d.o.o. Koste Glavinica 2 11000 BEOGRAD Tel. +381 / 11 / 369 99 93 Fax: +381 / 11 / 369 09 93 termomehanika@sbb.rs www.termomehanika.rs</p>
<p>Slovacchia SCHAKO SK s.r.o. Modrová 187 91635 Modrová Tel. +421 / 337 / 774 1843 Fax: +421 / 337 / 774 1843 schako@schako.sk www.schako.sk</p>	<p>Spagna SCHAKO IBERIA S.L. Departamento de Ventas Pol. Ind. Río Gállego, Calle B, nave 3 50840 San Mateo de Gállego / Zaragoza Tel. +34 / 976 / 531 999 Fax: +34 / 976 / 690 709 ventas@schako.es www.schako.es</p>	<p>Repubblica Ceca SCHAKO s.r.o. Pred Skalkami II. 184/5 10600 Praga 10-Zabehlice Tel. +42 / 02 / 727 680 43 Fax: +42 / 02 / 727 693 94 info@schako.cz www.schako.cz</p>	<p>Turchia EMO-SCHAKO Klima Havalandirma San. ve Tic. Ltd. Sti. Pursaklar Sanayi Sitesi, Karacaören Mah.1638.Cad. No:98 06145 Altindag - Ankara Tel. +90 / 312 527 16 05 Fax: +90 / 312 527 16 08 emo@emo-schako.com.tr www.emo-schako.com.tr</p>
<p>Ungheria SCHAKO Kft. Tó Park 6 2045 Törökbálint Tel. +36 / 23 / 445670 Fax: +36 / 23 / 445679 e-mail@schako.hu www.schako.hu</p>			

INDICE FIGURE/TABELLE

Indice delle figure

Figura 1: Dimensioni BKA-EN	5
Figura 2: dimensioni BKA-EN con servomotore Ex- Max-5.10-BF (X14/X15)	5
Figura 3: schema elettrico servomotore ExMax-5.10-BF (X14/X15).....	7
Figura 4: schema elettrico interruttore finecorsa tipo ES-Ex	9
Figura 5: targhetta BKA-EN	11

Elenco delle tabelle

Tabella 1: Grandezze disponibili [mm]	5
Tabella 2: Tabella pesi [kg] BKA-EN L=375	6
Tabella 3: Tabella pesi [kg] BKA-EN L=500	6
Tabella 4: dati tecnici servomotore ExMax-5.10-BF (X14/X15)	8